



## **Guida dell'utente monitor tattile 1541L Elo TouchSystems**

**Copyright © 2011 Tyco Electronics, azienda TE Connectivity Ltd.  
Tutti i diritti riservati.**

Nessuna parte di questa pubblicazione può essere riprodotta, trasmessa, trascritta, resa disponibile alla consultazione in un sistema privato, o tradotta in qualche lingua o linguaggio macchina, in qualunque forma, o con qualunque mezzo, inclusi, tra gli altri, quelli elettronici, magnetici, ottici, chimici, manuali o altrimenti, senza previo permesso scritto di Tyco Electronics.

**Disconoscimento di responsabilità**

I dati di questo documento sono soggetti a modifica senza preavviso. Tyco Electronics Corporation e le società affiliate nella business unit TE Touch Solutions nel gruppo di aziende TE Connectivity Ltd. (collettivamente "TE") non rilasciano affermazioni né garanzie riguardo al contenuto e in particolare disconoscono eventuali garanzie implicite di commerciabilità o di adeguatezza a un particolare scopo. TE si riserva il diritto di rivedere questa pubblicazione e di apportare modifiche di tanto in tanto al suo contenuto, senza obblighi da parte di TE di notifica a terzi di tali revisioni o modifiche.

**Riconoscimenti di marchi di fabbricazione**

AccuTouch, Elo (logotipo), Elo TouchSystems, IntelliTouch, TE Connectivity e TE (logotipo) sono marchi di fabbricazione del gruppo di aziende TE Connectivity Ltd. Windows è un marchio di fabbricazione del gruppo di aziende Microsoft. Altri nomi di prodotti qui citati possono essere marchi di fabbricazione o marchi registrati delle rispettive aziende. Tyco Electronics non rivendica interesse in marchi di fabbricazione al di fuori del proprio.

# Sommario

<b>Capitolo 1 - Introduzione .....</b>	<b>4</b>
<b>Capitolo 2 – Installazione .....</b>	<b>5</b>
<b>Capitolo 3 – Montaggio .....</b>	<b>13</b>
<b>Capitolo 4 – Funzionamento.....</b>	<b>15</b>
<b>Capitolo 5 – Supporto tecnico .....</b>	<b>21</b>
<b>Capitolo 6 – Sicurezza &amp; Manutenzione .....</b>	<b>22</b>
<b>Capitolo 7 – Informazioni normative.....</b>	<b>23</b>
<b>Capitolo 8 – Informazioni sulla garanzia.....</b>	<b>26</b>

# Capitolo 1 - Introduzione

## Descrizione del prodotto

---

Il vostro nuovo monitor tattile combina le prestazioni affidabili della tecnologia tattile Elo TouchSystems con gli ultimi ritrovati in tema di tecnologia tattile e design di LCD. Questa combinazione di caratteristiche crea un flusso naturale di dati tra utente e schermo tattile.

Questo monitor LCD widescreen incorpora un display a cristalli liquidi TFT (thin-film-transistor: transistor a film sottile) a matrice colore attiva da 24 bit dalle prestazioni display impareggiabili. La risoluzione HD di 1366 x 768 è ideale per grafica ed immagini. La retroilluminazione LED riduce in modo significativo il consumo di corrente ed elimina il mercurio (se paragonato a pannelli retroilluminati a CCFL). Altre caratteristiche che migliorano le prestazioni di questo monitor tattile LCD sono la compatibilità Plug & Play e i comandi OSD (display a schermo).

## Precauzioni

---

Attenersi a tutte le avvertenze, precauzioni e procedure di manutenzione prescritte in questo manuale dell'utente per espandere la durata del monitor tattile. Vedere il capitolo Sicurezza & Manutenzione per ulteriori informazioni.

Questo manuale contiene informazioni importanti per la corretta impostazione e manutenzione dell'unità. Prima di impostare e accendere il nuovo monitor tattile, leggere il manuale con attenzione, in particolare i capitoli Installazione, Montaggio e Funzionamento.

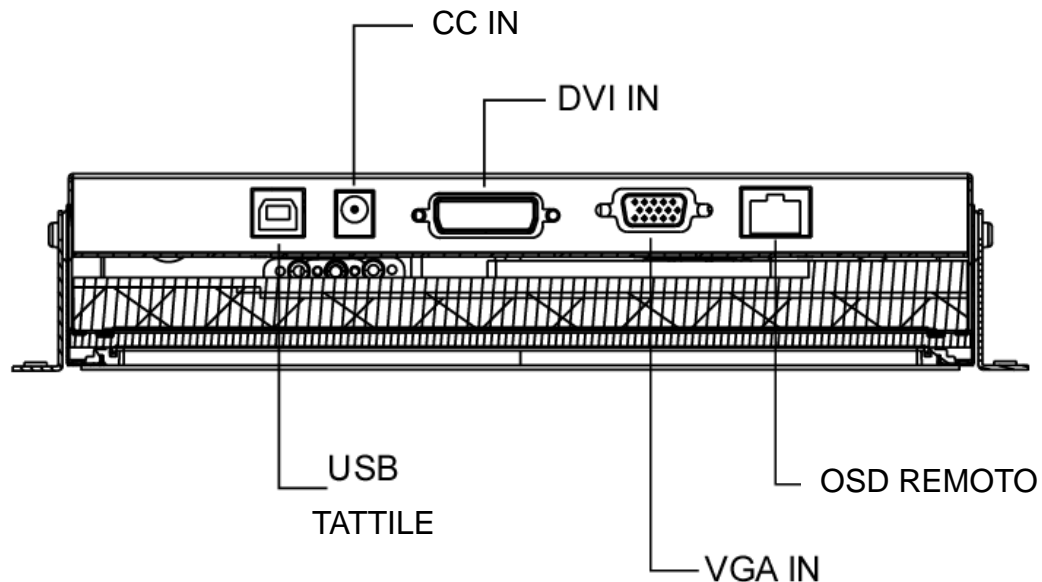
# Capitolo 2 – Installazione

## Apertura dell'imballaggio

Aprire la scatola e verificare la presenza delle seguenti parti:

- Monitor tattile con pellicola protettiva per lo schermo
- CD Elo Touchtools & CD Guide dell'utente
- Guida installazione rapida
- Libretto informativo della parte normativa in lingua giapponese
- Cavo DVI
- Cavo VGA
- Cavo USB
- Controllo REMOTO OSD

## Pannello connettori & interfacce



## Collegamenti monitor tattile

---

1. Collegare i cavi video DVI o VGA rispettivamente tra i connettori di ingresso DVI/VGA del monitor e la fonte video DVI/VGA. Serrare le viti del cavo video per ottenere il massimo delle prestazioni.
2. Collegare il cavo tattile USB tra il connettore USB del monitor e la porta USB del PC.
3. Collegare l'alimentatore a 12 VCC al jack di alimentazione in ingresso del monitor.
4. Lo schermo tattile viene spedito acceso (ON), l'immagine video dovrebbe già comparire sul monitor.

## Installazione dei driver Touch - tecnologia AccuTouch

Perché il monitor tattile possa funzionare con il computer occorre installare software.

I driver per i sistemi operativi Windows 7, XP, Vista, WePOS e 32-bit Server 2003 e 2008 sono in dotazione al monitor tattile su CD.

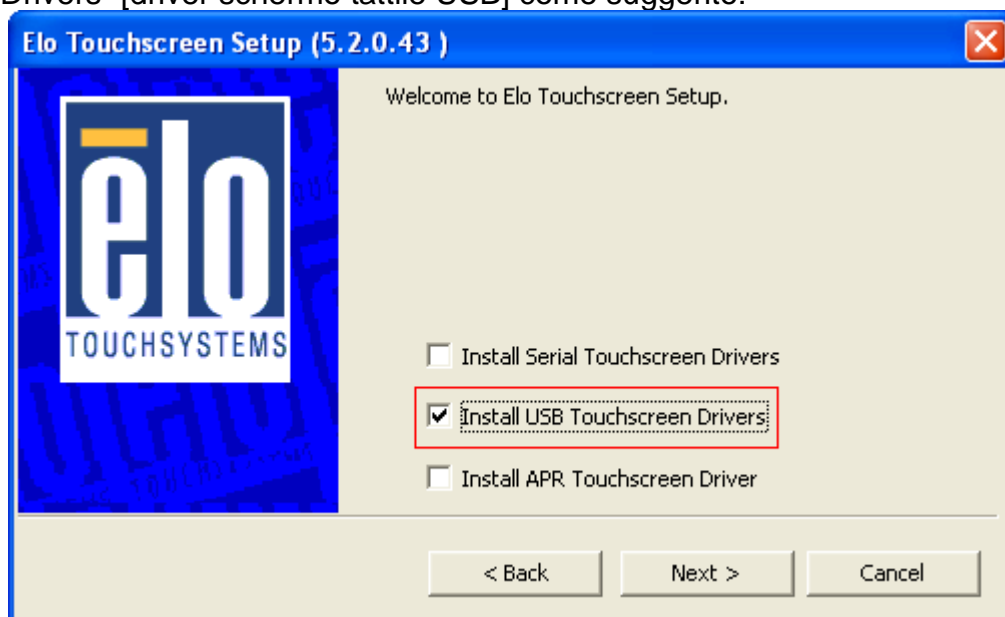
Visitate il sito web Elo TouchSystems [www.elotouch.com](http://www.elotouch.com) per:

- Le versioni più aggiornate dei driver
- Informazioni aggiuntive sui driver
- Guide dettagliate per l'installazione dei driver
- Driver per altri sistemi operativi.

Inserire il CD Elo TouchTools nel lettore CD-ROM del computer. Il CD dovrebbe lanciare automaticamente l'applicazione Elo TouchTools. Selezionare "Install Driver for This computer" [Installa driver per questo computer]:

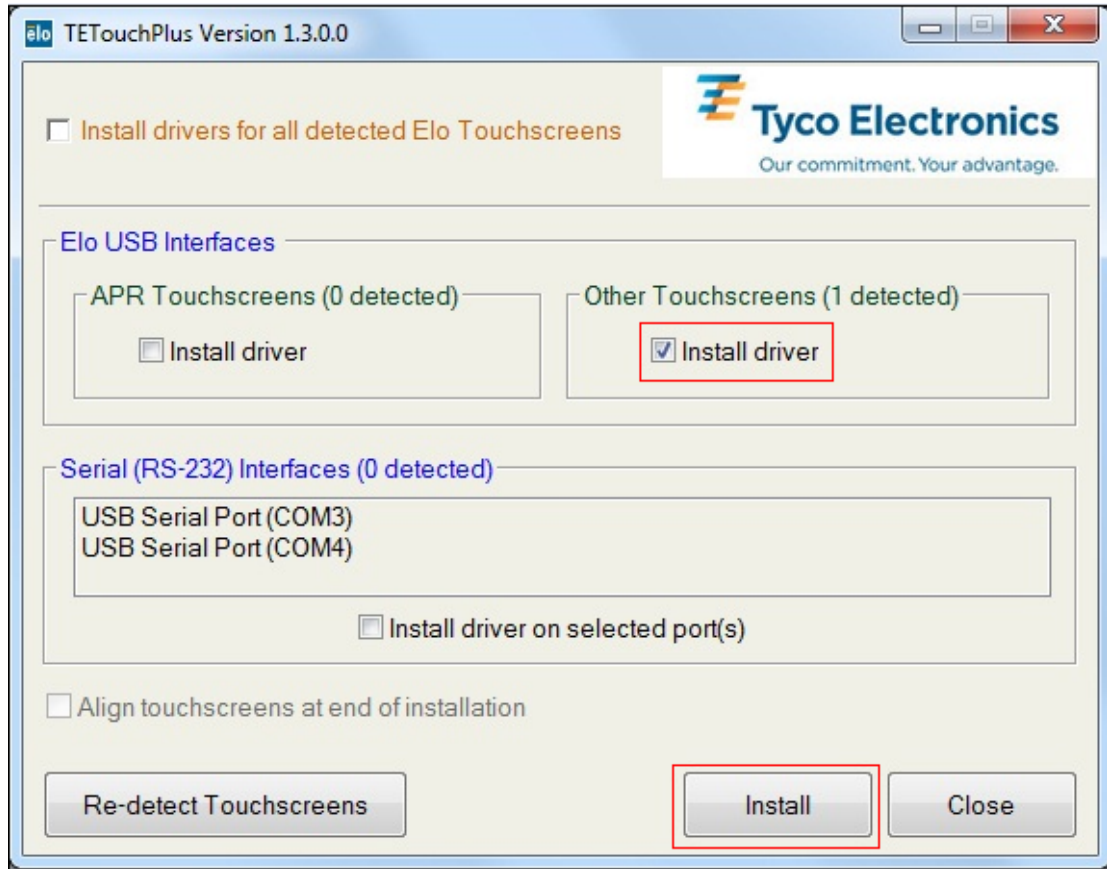


Per l'installazione in Windows XP, Vista, Server 2003, Server 2008 e WEPOS, installare "USB Touchscreen Drivers" [driver schermo tattile USB] come suggerito:



Per l'installazione in Windows 7, spuntare la casella "Install driver" [installa driver] sotto "Elo USB Interfaces – Other Touchscreens" [interfacce USB Elo – altri schermi tattili]





Dopo aver accettato l'accordo di licenza come utilizzatori finali, i driver terminano l'installazione. Riavviare il computer quando l'installazione è completa.

# Installazione dei driver Touch - tecnologia IntelliTouch Plus

\*Supporto Multi-Touch

\*USB

\*Monitor singolo

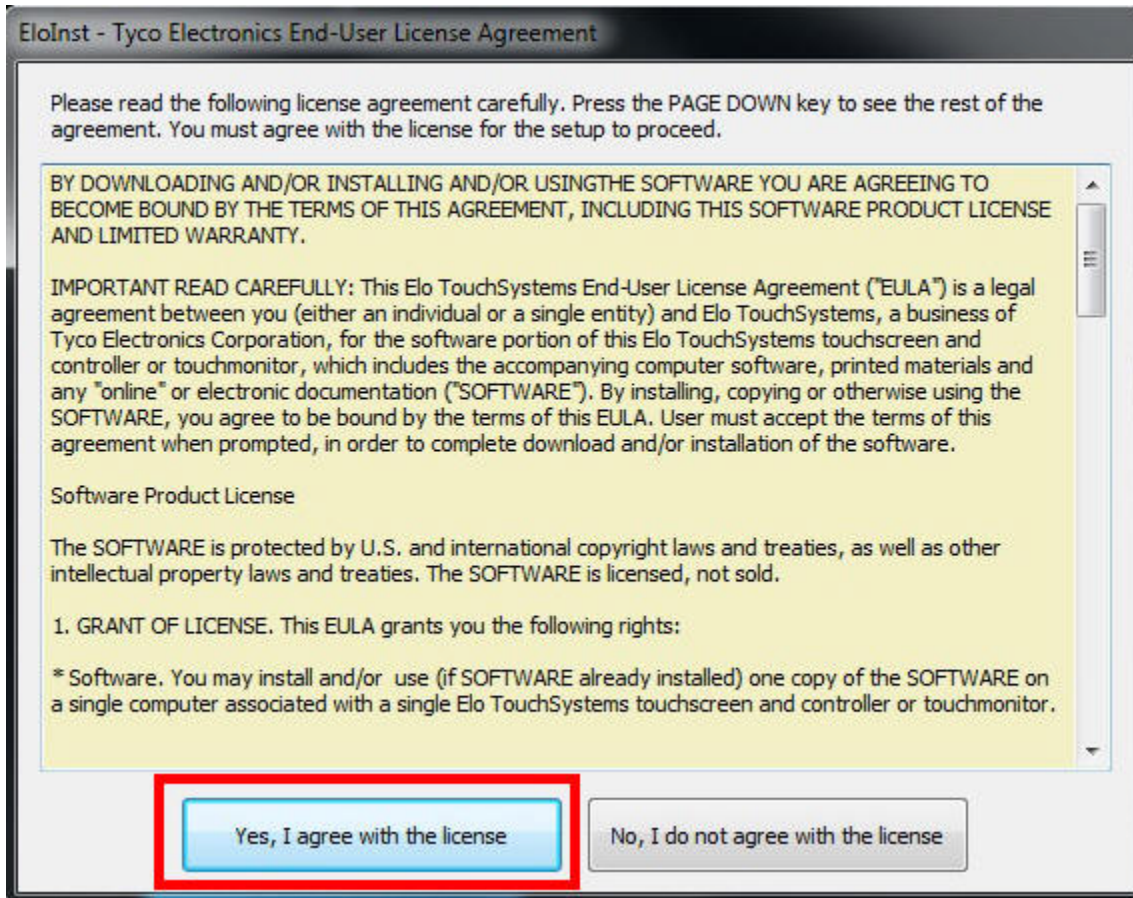
\*SOLO per Windows 7

Seguire le istruzioni sullo schermo per completare l'installazione dei driver per il sistema Windows 7.

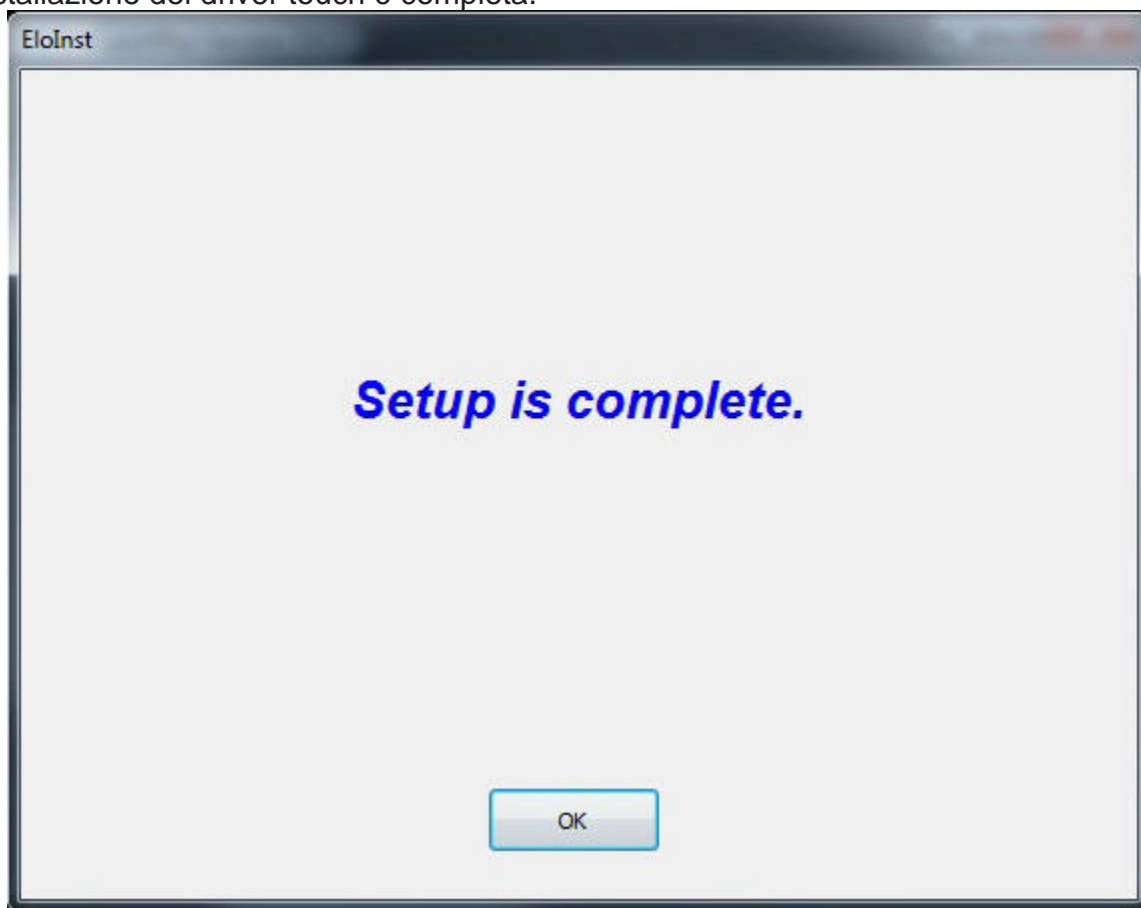
1. Inserire il CD-ROM Elo nel lettore CD-ROM del computer.
2. Parte EloSetup.
3. Fare clic su "Install Driver for This Computer" (Installa driver per questo computer).
4. Fare clic su "Install drivers for all other Elo USB interfaces" (Installa driver per tutte le altre interfacce USB Elo).
5. Fare clic sul pulsante "**Install**" (Installa).



6. Verificare e accettare l'accordo di licenza.



7. L'installazione dei driver touch è completa.



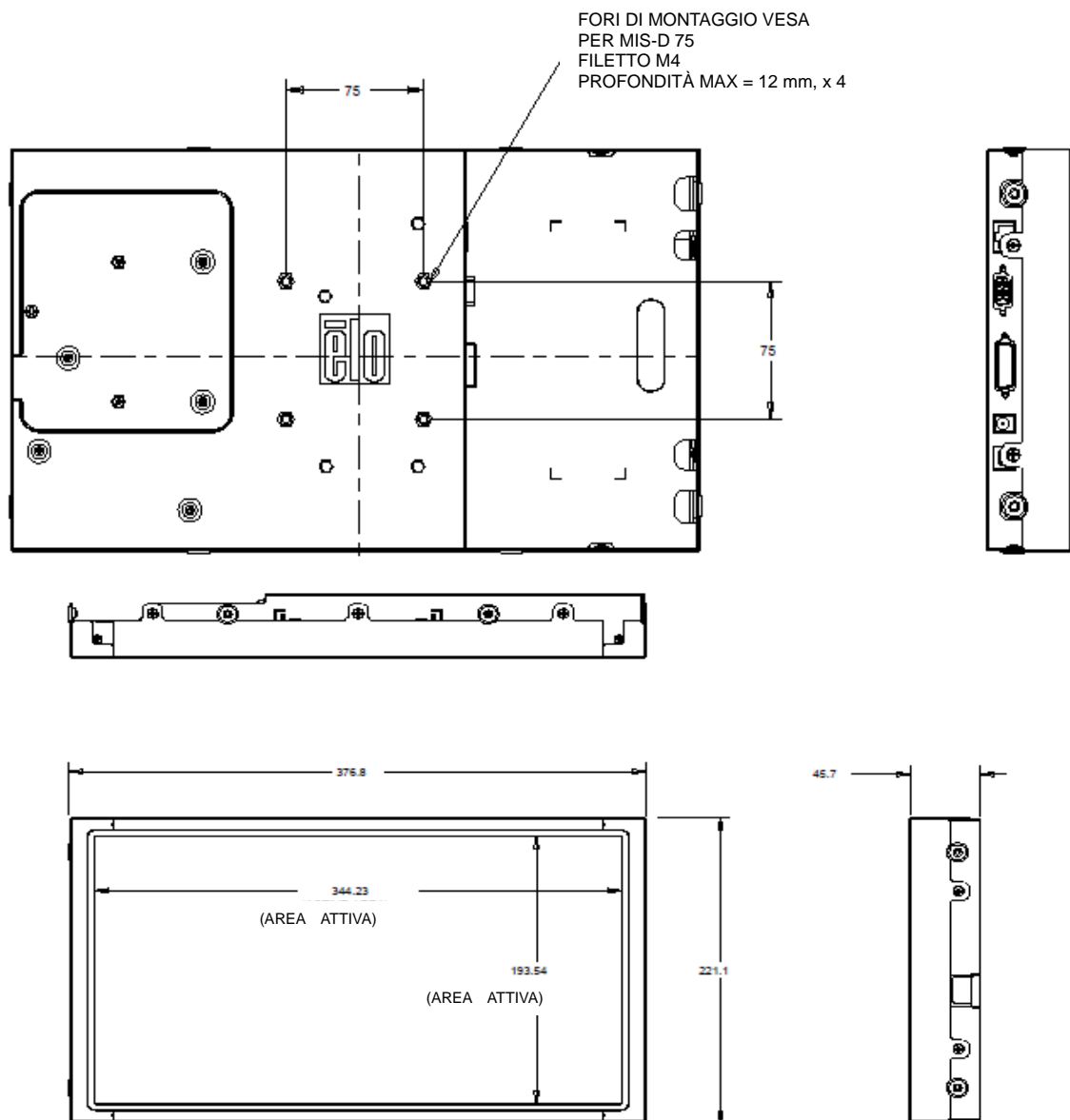
# Capitolo 3 – Montaggio

## Informazioni generali per il montaggio

Il testo OSD può essere ruotato lungo il menu OSD per meglio adattarlo all'orientamento del montaggio.

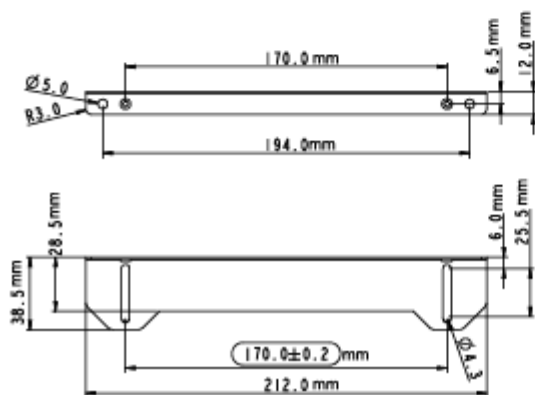
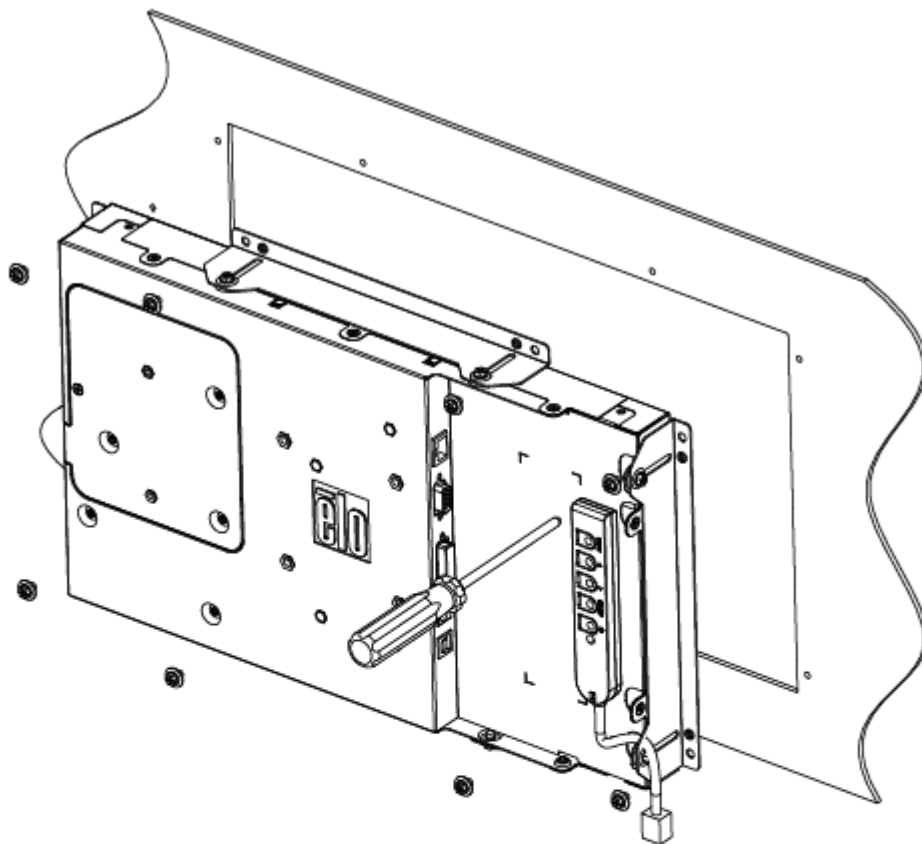
## Montaggio posteriore VESA

Una dima di montaggio a quattro fori 75 x 75 mm per viti M4 è disponibile sulla parte posteriore del monitor. Usare un cacciavite testa a croce per accedere all'interfaccia di montaggio. Il montaggio VESA conforme FDMI è codificato: VESA MIS-D, 75, C.



## Montaggio con staffa laterale

Sui lati del monitor sono a disposizione fori filettati per il montaggio utilizzando le staffe in dotazione.



# Capitolo 4 – Funzionamento

## Accensione

---

Per accendere e spegnere il monitor tattile, premere una volta il pulsante di accensione del monitor tattile.

Il LED di stato sul controllo REMOTO OSD funziona secondo la tabella seguente:

Stato monitor tattile/ modulo computer	Stato LED
OFF	OFF
SLEEP	LAMPEGGIANTE
ON	ON

Il sistema consuma una bassa quantità di energia quando è in modalità SLEEP e OFF. Per specifiche dettagliate del consumo, vedere le specifiche tecniche sul sito web Elo <http://www.elotouch.com>

Toccare lo schermo fa uscire il PC ospite collegato dalla modalità SLEEP (così come muovere il mouse o premere un tasto della tastiera).

Per migliorare l'affidabilità e ridurre il consumo di energia inutile, staccare il cavo di alimentazione CA dall'adattatore di potenza quando si prevedono lunghi periodo di non utilizzo.

## Tocco

---

Il monitor tattile IntelliTouch è calibrato in fabbrica e non dovrebbe occorrere alcuna calibrazione manuale (a meno che il video in ingresso non sia completamente scalato alla risoluzione nativa o il tocco non debba essere calibrato per un utilizzatore specifico).



## Tecnologia tattile IntelliTouch Plus

Quando è collegato a computer dotati di Windows 7, il monitor tattile può rilevare 2 tocchi simultanei.

Quando è collegato a computer dotati di Windows XP, il monitor tattile rileva tocchi singoli.

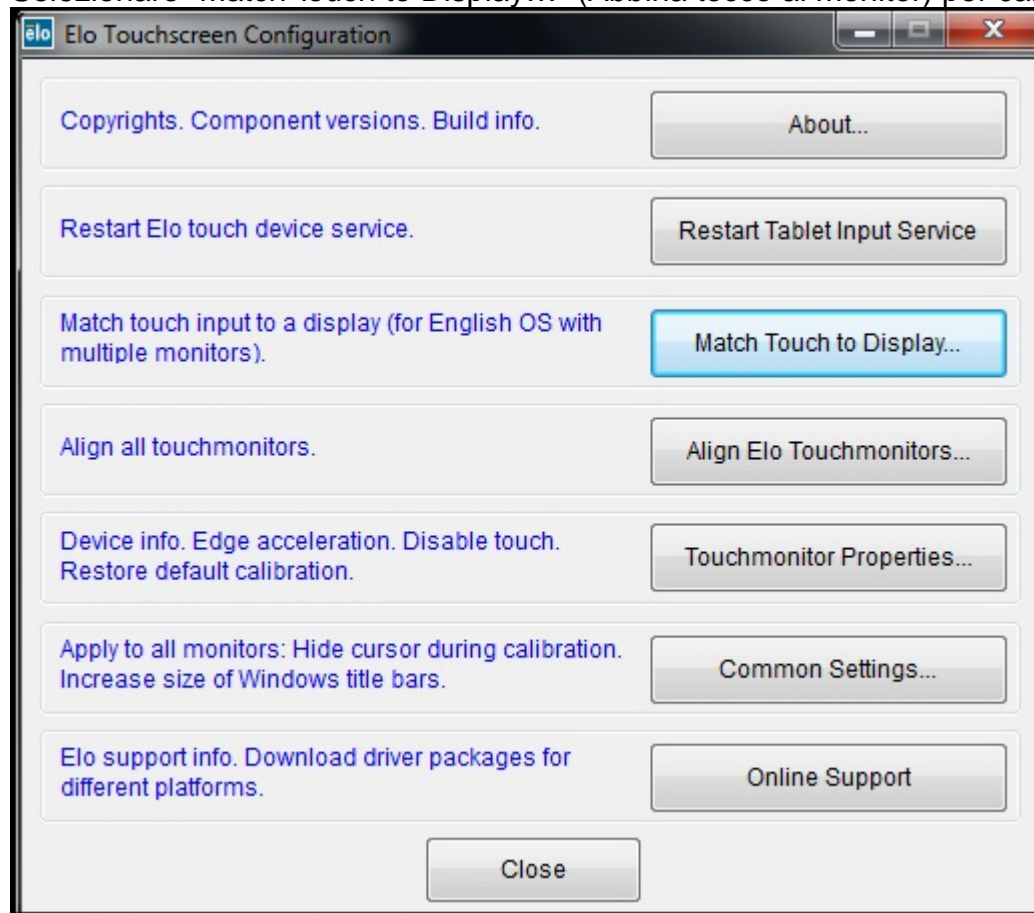
Il monitor tattile IntelliTouch Plus può essere ricalibrato per l'immagine video visualizzata, se è necessario, grazie alla funzione Calibrazione sul pannello di controllo driver Elo.

Il driver IntelliTouch Plus supporta monitor multipli solo se tutti utilizzano la tecnologia IntelliTouch Plus.

Per utilizzare monitor multipli IntelliTouch Plus, fare doppio clic sul collegamento EloConfig su desktop per aprire la schermata di configurazione Elo Touchscreen.



Selezionare “Match Touch to Display...” (Abbina tocco al monitor) per calibrare monitor multipli.





## Supporto gesti

---

Le tecnologie tattili IntelliTouch Plus consentono l'uso di parecchi gesti a supporto di contatti multipli e singolo. Vedere il sito web Microsoft

<http://msdn.microsoft.com/en-us/library/dd940543>

per ulteriori informazioni sui vari gesti supportati in Windows 7.

## Video

---

La risoluzione nativa del display è pari a larghezza e altezza misurate in numero di pixel. Generalmente, il massimo delle prestazioni si ottiene quando un'immagine è visualizzata su questo monitor con la risoluzione del computer pari alla risoluzione nativa del monitor, i.e. 1366 x 768.

Per le risoluzioni del computer a risoluzioni non native, il monitor scalerà il video alla risoluzione nativa del suo pannello. Questo presuppone l'allungamento o la compressione dell'immagine in ingresso, se necessario, sugli assi X e Y per adeguarsi alla risoluzione nativa del display. Una conseguenza inevitabile degli algoritmi di scala è la perdita di fedeltà quando l'immagine video in uscita dal computer è scalata dal monitor per adeguarla al display. Questa perdita di fedeltà è ancor più apparente quanto si visualizzano immagini ricche di dettagli a distanze ravvicinate (ad esempio immagini che contengono testo con font piccolo).

È improbabile che il monitor tattile richieda regolazioni video. Tuttavia, per i video VGA analogici, le variazioni nelle rese della scheda grafica video possono richiedere regolazioni da parte dell'utente attraverso OSD per ottimizzare la qualità dell'immagine visualizzata del monitor tattile. Queste regolazioni vengono "memorizzate" dal monitor tattile. Inoltre, per ridurre la necessità di regolazioni per le diverse temporizzazioni della modalità video, il monitor scala correttamente e visualizza alcune delle modalità di temporizzazione video più comuni nel settore. Vedere le specifiche tecniche di questo monitor con un elenco delle modalità video preselezionate al sito web <http://www.elotouch.com>.

## Display a schermo (OSD - On-Screen Display)

Sul controllo REMOTO OSD si trovano cinque pulsanti OSD, che possono essere utilizzati per regolare vari parametri del display.



I pulsanti e le loro funzionalità sono:

Pulsante	Funzione quando OSD non è visualizzato:	Funzione quando OSD è visualizzato:
Menu	Visualizza menu principale OSD	Torna al menu OSD precedente
◀	Visualizza sottomenu Luminosità OSD	Aumenta il valore del parametro selezionato/ seleziona l'oggetto precedente sul menu
▶	Visualizza sottomenu Contrasto OSD	Diminuisce il valore del parametro selezionato/ seleziona l'oggetto successivo sul menu
Seleziona [Select]	Visualizza sottomenu Fonte Video	Seleziona parametro per la regolazione/ Seleziona sottomenu cui accedere
Accensione	Acceso/spento (on/off)	Acceso/spento (on/off)

L'utilizzo dei pulsanti OSD controlla una interfaccia grafica utente su schermo che compare sulla parte superiore del video, consentendo la regolazione intuitiva dei seguenti parametri:

Parametro	Regolazione disponibile
<b>Luminosità</b> [Brightness]	Aumenta/ diminuisce la luminosità del monitor. Valore predefinito: massimo
<b>Contrasto</b> [Contrast]	Aumenta/ diminuisce il contrasto del monitor. Valore predefinito: migliore prestazione in toni di grigio
<b>Clock</b>	Consente la regolazione fine del dot clock dei pixel del pannello. <i>Applicabile solo al video ingresso VGA</i>
<b>Fase</b> [Phase]	Consente la regolazione fine della fase dot clock dei pixel del pannello. <i>Applicabile solo al video ingresso VGA</i>
<b>Posizione orizzontale</b> [H-position]	Sposta l'immagine orizzontalmente sul display a intervalli di singoli pixel. Valore predefinito: centrato. <i>Applicabile solo al video ingresso VGA</i>
<b>Posizione verticale</b> [V-position]	Sposta l'immagine verticalmente sul display a intervalli di singoli pixel. Valore predefinito: centrato. <i>Applicabile solo al video ingresso VGA</i>
<b>Autoregolazione</b> [Auto Adjust]	Regola automaticamente l'orologio di sistema al segnale video VGA analogico in ingresso, con conseguenze per gli elementi del menu posizione orizzontale, verticale, clock e fase. <i>Applicabile solo al video ingresso VGA</i>

<b>Rapporto aspetto [Aspect Ratio]</b>	<p>Sposta il metodo di scala da Scalatura completa [Full Scaling] a Mantieni rapporto aspetto [Maintain Aspect Ratio] e viceversa. Valore predefinito: Scalatura completa</p> <p>Scalatura completa – scala gli assi X e Y del video in ingresso (su o giù secondo necessità) alla risoluzione nativa del display. Adatta a rapporto aspetto – Presumendo un orientamento orizzontale e un video in ingresso con rapporto aspetto inferiore a 1366 x 768, scala la dimensione Y del video in ingresso (su o giù secondo necessità) alla risoluzione del display e scala la dimensione X per mantenere il rapporto aspetto del video in ingresso (e riempie il resto del display con barre nere uguali a sinistra e a destra).</p> <p>Il monitor tattile potrebbe dover essere ricalibrato quando si cambiano le opzioni di rapporto aspetto.</p>
<b>Nitidezza [Sharpness]</b>	<p>Regola la nitidezza delle immagini visualizzate. Valore predefinito: nessuna regolazione della nitidezza Applicabile soltanto alle risoluzioni video in ingresso non native</p>
<b>Temperatura colore [Color Temperature]</b>	<p>Seleziona la temperatura colore del display. Le temperature colore disponibili sono 9300K, 7500K, 6500K, 5500K e Definita dall'utente [User Defined]. Se si seleziona l'opzione "User Defined", l'utente può cambiare il colore della temperatura cambiando i singoli guadagni R, G e B su una scala da 0 a 100. Valore predefinito: "User Defined" con R, G e B tutti impostati a 100.</p>
<b>Timeout OSD [OSD Timeout]</b>	<p>Regola il tempo di inattività dei pulsanti OSD del monitor tattile prima che si chiuda OSD. La gamma regolabile è tra 5 e 60 secondi. Valore predefinito: 15 secondi</p>
<b>Lingua OSD [OSD Language]</b>	<p>Seleziona in quale lingua vengono visualizzate le informazioni OSD. Le lingue disponibili sono: inglese, francese, italiano, tedesco, spagnolo, cinese semplificato, cinese tradizionale e giapponese. Valore predefinito: Inglese.</p>
<b>Posizione orizzontale OSD [OSD H-Position]</b>	<p>Regola la posizione orizzontale dei menu OSD sul display. Valore predefinito: centrato.</p>
<b>Posizione verticale OSD [OSD V-Position]</b>	<p>Regola la posizione verticale dei menu OSD sul display. Valore predefinito: centrato.</p>
<b>Rotazione OSD [OSD Rotation]</b>	<p>Seleziona l'orientamento del testo OSD. Le opzioni disponibili sono: 0 gradi (landscape - orizzontale) e 90 gradi (portrait - verticale). Valore predefinito: 0 gradi (landscape - orizzontale)</p>
<b>Informazioni [Information]</b>	<p>Visualizza le seguenti informazioni: "Monitor tattile Elo TouchSystems 1541L" Codice monitor Matricola monitor www.elotouch.com Risoluzione video, frequenze orizzontale e verticale correnti</p>
<b>Richiama predefiniti [Recall Defaults]</b>	<p>Selezionando Richiama predefiniti ["Recall Defaults"] si ritorna a tutte le impostazioni predefinite di fabbrica per i parametri regolabili da OSD (tranne la lingua OSD) e le temporizzazioni preselezionate della modalità video.</p>

<b>Fonte video</b> <b>[Video Source]</b>	Il monitor scansiona continuamente per rilevare la presenza di video attivi ai connettori VGA e DVI. Questa regolazione seleziona quali di queste porte in ingresso deve avere la priorità di visualizzazione. Le opzioni sono: Priorità VGA [VGA Priority], Priorità DVI [DVI Priority] Valore predefinito: Priorità DVI
---	--

Tutte le regolazioni dello schermo tattile fatte attraverso OSD sono memorizzate automaticamente non appena inserite. Questa caratteristica evita all'utente di dover ripetere le proprie scelte ogni volta che il monitor tattile è staccato dalla corrente oppure acceso e spento. Se si verifica una interruzione di corrente, le impostazioni dello schermo tattile non tornano sistematicamente alle specifiche di fabbrica.

## OSD e blocchi

---

Tenere premuti i pulsanti "Menu" e "Up" per due secondi per abilitare/ disabilitare la caratteristica di blocco OSD. Quando il blocco OSD è abilitato, premendo qualsiasi tasto del menu, Su, Giù o Seleziona non si produrrà alcun effetto sul sistema.

Tenere premuti i pulsanti "Menu" e "Giù" per due secondi per abilitare/ disabilitare la caratteristica di blocco della potenza [Power Locking]. Quando si attiva il blocco della potenza [Power Locking], premere l'interruttore di accensione non produrrà alcun effetto sul sistema.

# Capitolo 5 – Supporto tecnico

In caso di problemi con lo schermo tattile si rinvia alla tabella seguente. Se il problema persiste, rivolgersi al rappresentante di zona o al centro assistenza TE Touch Solutions.

## Soluzioni a problemi comuni

---

Problema	Suggerimenti
Il monitor non risponde quando si accende il sistema.	Controllare che i cavi di alimentazione siano connessi correttamente. Verificare che le alimentazioni funzionino.
I caratteri sullo schermo sono sbiaditi.	Usare OSD per aumentare la luminosità. Usare OSD per aumentare il contrasto.
Lo schermo è nero.	Se il LED di stato dell'alimentazione lampeggia, il monitor o il modulo computer potrebbero essere in modalità SLEEP. Premere un tasto qualsiasi/ spostare il mouse/ toccare lo schermo tattile per vedere se l'immagine ricompare.
Sul monitor compare il messaggio "Fuori campo"	Regolare la risoluzione/ temporizzazione del computer per rimanere nei limiti consentiti della gamma di temporizzazione specificata per il monitor tattile (vedi specifiche sul sito web)
Il tatto non è rilevato	Verificare che sul PC siano installati i driver Elo più aggiornati. Eseguire la procedura di calibrazione disponibile con i driver Elo più aggiornati.

## Assistenza tecnica

---

Visitare il sito web [www.elotouch.com/products](http://www.elotouch.com/products) per le specifiche tecniche di questo dispositivo.

Visitare il sito web [www.elotouch.com/go/websupport](http://www.elotouch.com/go/websupport) per la guida on line.

Visitare il sito web [www.elotouch.com/go/contactsupport](http://www.elotouch.com/go/contactsupport) per supporto tecnico.

Vedere l'ultima pagina del presente manuale per i numeri telefonici dell'assistenza tecnica in tutto il mondo.

# Capitolo 6 - Sicurezza & Manutenzione

## Sicurezza

Per ridurre il rischio di scosse, seguire tutte le avvertenze di sicurezza ed evitare di aprire la cassa del monitor. Non contiene componenti riparabili dall'utente.

Le fessure situate sui lati e sulla sommità della cassa dello schermo tattile servono per l'aerazione. Non ostruire o inserire corpi estranei nelle fessure di aerazione.

Controllare che l'installazione sia attrezzata per il mantenimento delle condizioni ambientali specifiche indicate al capitolo Specifiche tecniche.

## Cura e maneggiamento

I seguenti spunti servono a favorire un funzionamento ottimale dello schermo tattile:

- Staccare il cavo di alimentazione CA prima della pulizia.
- Per la pulizia dell'alloggiamento del display impiegare un panno appena imbevuto con un detergente delicato.
- È importante che l'unità rimanga asciutta. Evitare di versare liquidi sopra o dentro l'unità. Se vi penetrano liquidi, chiedere l'intervento di un tecnico qualificato prima di riaccendere.
- Evitare di strofinare lo schermo con panni o spugne che possono scalfire la superficie.
- Per pulire lo schermo tattile, usare detergenti per vetri applicati con panno o spugna puliti. Evitare di applicare il detergente direttamente sullo schermo. Non usare alcol (metilico, etilico o isopropilico), diluente, benzene o altri detergenti abrasivi.



## Direttiva WEEE (Waste Electrical and Electronic Equipment: apparecchiature elettriche ed elettroniche di scarto)



Questo prodotto non deve essere smaltito insieme ai rifiuti domestici. Deve essere conferito in una struttura attrezzata a fini di recupero e riciclo. Vedere:  
<http://www.te.com/aboutus/environmentalInitiatives/recycling/default.asp>

# Capitolo 7 – Informazioni normative

## I. Informazioni sulla sicurezza elettrica:

È obbligatoria l'osservanza dei requisiti di tensione, frequenza e corrente indicati sull'etichetta del fabbricante. L'allacciamento a una sorgente di potenza diversa da quella qui specificata è plausibile causa di malfunzionamento, danno all'apparecchiatura o rischio d'incendio se vengono ignorati i limiti.

All'interno dell'apparecchio non ci sono parti su cui possa intervenire l'utente. Vi sono tensioni pericolose generate da questa apparecchiatura che possono causare lesioni. Gli interventi devono essere prestati solo da un tecnico qualificato dell'assistenza esterna.

Per quesiti sull'installazione, prima di collegare l'apparecchiatura alla potenza di rete, rivolgersi a un elettricista qualificato o al fabbricante.

## II. Dati sulle emissioni e sull'immunità:

Avviso per gli utenti negli Stati Uniti: questa apparecchiatura è stata collaudata e riscontrata conforme ai limiti di un dispositivo digitale di classe B, secondo il regolamento FCC, parte 15. Questi limiti sono studiati per fornire un ragionevole grado di protezione contro le interferenze nocive in un'installazione residenziale. Questo strumento genera, utilizza e talora irradia energia di frequenza radio e se non installato e utilizzato in conformità alle istruzioni, può causare interferenze dannose alle comunicazioni radio.

Avviso per gli utenti in Canada. Questa apparecchiatura osserva i limiti di classe B per le emissioni di rumore radioelettrico da un apparecchio digitale come stabilito dalla normativa sulle interferenze radio dell'industria in Canada.

Avviso per gli utenti nell'Unione europea: utilizzare solo i cavi elettrici forniti e il cablaggio di collegamento di corredo all'apparecchio. Sostituire i fili e cavi forniti può compromettere la sicurezza elettrica o la certificazione della marcatura CE per emissioni o immunità come richiesto dai seguenti standard:

Questa ITE (Information Technology Equipment: apparecchiatura IT) deve avere la marcatura CE sull'etichetta del fabbricante, che indica che l'apparecchiatura è stata collaudata secondo le seguenti direttive e standard: questa apparecchiatura è stata collaudata per riscontrarne il rispetto dei requisiti per la marcatura CE come richiesto dalla direttiva di compatibilità elettromagnetica 2004/108/EC indicata nello standard europeo EN 55022 di classe B e dalla direttiva sulle basse tensioni 2006/95/EC indicata nello standard europeo EN60950:

Informazioni generali per tutti gli utenti: questa apparecchiatura genera, utilizza e può irradiare energia di radiofrequenza. Se non installata e utilizzata secondo questo manuale, l'apparecchiatura può causare interferenze con le comunicazioni radiotelevisive. Non vi è garanzia, tuttavia, che in una data installazione non si verifichi un'interferenza imputabile a fattori specifici del luogo.

1) In osservanza dei requisiti sulle emissioni e di immunità, l'utente deve attenersi alle seguenti misure:

- a) Utilizzare solo i cavi I/O forniti per collegare questo apparecchio digitale a un computer.
- b) Per garantire l'osservanza utilizzare solo il cavo elettrico omologato fornito dal fabbricante.
- c) L'utente è avvertito del fatto che modifiche di qualunque tipo all'apparecchiatura non approvate esplicitamente dal soggetto responsabile della conformità possono annullarne il permesso di utilizzo.

2) Se si riscontrano interferenze alle trasmissioni radiotelevisive o qualunque altro apparecchio:



a) Individuare la fonte del disturbo spegnendo e riaccendendo l'apparecchio.

Se dalla prova dovesse risultare che l'interferenza è causata da questo apparecchio, provare a correggerla con una o più delle seguenti misure:

i) Allontanare il dispositivo digitale dal ricevitore interessato.

ii) Riposizionare (voltare) il dispositivo digitale rispetto al ricevitore interessato.

iii) Riorientare l'antenna del ricevitore interessato.

iv) Innestare la spina del dispositivo digitale in un'altra presa CA differente in modo che i due apparecchi si trovino su diverse diramazioni di circuito.

v) Scollegare e rimuovere tutti i cavi I/O non utilizzati dal dispositivo digitale. (I cavi I/O senza terminazioni sono una sorgente potenziale di alti livelli di emissioni RF).

vi) Innestare la spina del dispositivo digitale solo in una presa dotata di massa a terra. Evitare le spine adattatrici CA. (Eliminare o tagliare la massa a terra del cavo di potenza può accrescere i livelli di emissione RF e anche presentare pericolo di scariche letali per l'utente).

Se occorre altro aiuto, rivolgersi al rivenditore, al fabbricante, o a un tecnico radiotelevisivo esperto.

### III. Certificazioni di agenzia

Per queste monitor sono stati rilasciati i seguenti marchi e certificazioni:

Australia C-Tick

Canada CUL, IC

Cina CCC

Europa CE

Giappone VCCI

Corea KCC, e-Standby

Messico NOM CoC

Taiwan BSMI

Stati Uniti FCC, UL

### IV. Cina RoHS

In accordo con le normative cinesi (Gestione del controllo dell'inquinamento causato da prodotti informatici elettronici), la sezione sottostante elenca nome e quantità di materiali tossici e/o pericolosi che il prodotto può contenere.

Nome componente	Sostanze ed elementi tossici o pericolosi					
	Piombo(Pb)	Mercurio(Hg)	Cadmio(Cd)	Cromo esavalente (Cr6+)	Polibromo-Bifenili (PBB)	Polibromo-difenileteri (PBDE)
Componenti plastici	O	O	O	O	O	O
Componenti in metallo	X	O	O	O	O	O
Cavo e conduttori	X	O	O	O	O	O
Pannello LCD	X	O	O	O	O	O
Pannello schermo	X	O	O	O	O	O



tattile						
PCBA	X	O	O	O	O	O
Software (CD, ecc.)	O	O	O	O	O	O

O: indica che la sostanza tossica o pericolosa contenuta in tutti i materiali omogenei per questo componente è sotto il requisito limite in SJ/T11363-2006.

X: indica che la sostanza tossica o pericolosa contenuta in almeno uno dei materiali omogenei utilizzati per questo componente è al di sopra del requisito limite in SJ/T11363-2006. Per gli articoli segnati con X, sono state effettuate esenzioni secondo quanto stabilito da EU RoHS.

#### Spiegazione delle marcature

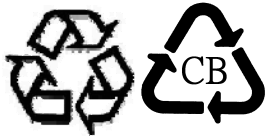
(1). In conformità ai requisiti di SJ/T11364-2006, i prodotti informatici elettronici sono marcati con i seguenti loghi per il controllo dell'ambiente. Il periodo di utilizzo senza danni per l'ambiente per questo prodotto è 10 anni. Il prodotto non presenta perdite e non muta nelle condizioni di funzionamento normali elencate qui di seguito, quindi l'uso di questo prodotto informatico elettronico non avrà come conseguenza inquinamento ambientale grave, lesioni personali o danni a cose.

Temperatura operativa: 0°C~40°C / Umidità:20%~80% (senza condensa).

Temperatura di immagazzinaggio: -20°C~60°C / Umidità:10%~90% (senza condensa).



(2). Si incoraggia e si consiglia che tale prodotto sia riciclato e riutilizzato secondo le leggi locali. Il prodotto non deve essere gettato in un luogo generico.



#### V. Specifiche dell'adattatore di potenza

Valori elettrici nominali:

Ingresso: 100-240 V CA, 50-60 Hz

Uscita: 12 V CC, minimo 4,16 A, LPS

#### VI. Specifiche del monitor

Valori elettrici nominali:

Ingresso : 12 V CC, 1,5 A

Condizioni di funzionamento:

Temperatura: 0°C~40°C

Umidità: 20% ~80% (senza condensa)

Altitudine: da 0 a 3.048 m

Condizioni di immagazzinaggio:

Temperatura: -20°C~60°C

Umidità: 10% ~90% (senza condensa)

Altitudine: da 0 a 12.192 m

# Capitolo 8 – Informazioni sulla garanzia

Eccetto quanto diversamente esposto qui o in un riconoscimento di ordine consegnato all'acquirente, il venditore gli garantisce che il prodotto sia esente da difetti di materiali e di lavorazione. La garanzia per i monitor tattili e relativi componenti è 3 (tre) anni.

Il venditore non offre garanzie riguardo alla durata dei componenti del modello. I fornitori del rivenditore hanno facoltà di apportare occasionali modifiche ai componenti forniti come apparecchi o come parti.

L'acquirente deve notificare al venditore per iscritto e tempestivamente (e comunque entro e non oltre trenta (30) giorni dalla scoperta) la mancata conformità dell'apparecchio alla garanzia sopra esposta; in tale avviso deve descrivere in dettaglio ragionevole dal punto di vista commerciale i sintomi abbinati a tale mancanza; e deve offrire al venditore l'opportunità di ispezionare gli apparecchi installati, nella misura del possibile. L'avviso deve essere ricevuto dal venditore durante il periodo di garanzia per tale prodotto, salvo diversa richiesta scritta del venditore. Entro trenta (30) giorni dall'invio di tale avviso l'acquirente deve confezionare l'apparecchio riscontrato difettoso nell'imballaggio originale o in uno equivalente funzionale e spedirlo al venditore a spese e rischio propri.

Entro un tempo ragionevole dal ricevimento dell'apparecchio apparentemente difettoso e dalla verifica da parte del venditore che l'apparecchio non è conforme alla garanzia indicata sopra, il venditore deve correggere tale carenza, a scelta propria, (i) modificando e riparando l'apparecchio o (ii) sostituendolo. Detta modifica, riparazione, o sostituzione nonché spedizione di ritorno dell'apparecchio all'acquirente con un minimo di assicurazione, deve essere a carico del venditore. L'acquirente sopporterà il rischio di perdita o danno durante il trasporto e avrà facoltà di assicurarlo. L'acquirente rimborserà il venditore per i costi di trasporto da questo sostenuti per la restituzione di un apparecchio che non ha trovato difettoso. La modifica o riparazione degli apparecchi possono, a scelta del venditore, avere luogo allo stabilimento del venditore o presso l'acquirente. Se il venditore non è in grado di modificare, riparare, o sostituire l'apparecchio e renderlo conforme alla garanzia sopra esposta, il venditore, a propria scelta, deve rimborsare l'acquirente o accreditare sul suo conto il prezzo di acquisto dell'apparecchio, decurtato di un deprezzamento calcolato su base proporzionale, per la durata della garanzia dichiarata dal venditore.

Questi rimedi costituiranno gli unici possibili per l'acquirente in caso di violazione della garanzia. Eccetto il caso della garanzia esplicita sopra esposto, il venditore non rilascia altre garanzie, esplicite o implicite, a termini di legge o altrimenti, a copertura degli apparecchi, della loro adeguatezza a un determinato scopo, della loro qualità, della loro commerciabilità e non violazione di diritti altrui o altro. Nessun dipendente o venditore o altri è autorizzato a rilasciare altre garanzie per i beni oltre a quella qui esposta. La responsabilità del venditore sotto la garanzia è limitata al rimborso del prezzo di acquisto dell'apparecchio. In nessun caso il venditore sarà responsabile per il costo di procacciamento o installazione di beni sostitutivi sostenuto dall'acquirente, per alcun danno speciale, consequenziale, indiretto o incidentale.

L'acquirente si assume il rischio e accetta di risarcire il venditore ed esentarlo da ogni responsabilità relativa a (i) la valutazione dell'adeguatezza all'uso degli apparecchi e di progetti o disegni previsto dall'acquirente e (ii) determinare la conformità alle leggi, normative, codici e standard vigenti dell'uso degli apparecchi fatto dall'acquirente. L'acquirente detiene e accetta la piena responsabilità di ogni garanzia e di altre pretese relative ai prodotti da lui acquistati o da essi scaturiti, inclusi prodotti o componenti fabbricati o procurati dal venditore. L'acquirente è il solo responsabile di tutte le affermazioni e garanzie riguardo agli apparecchi da lui fatte o autorizzate. L'acquirente risarcirà il venditore e lo esenterà da ogni responsabilità, pretesa, perdita, costo, o spesa (comprese ragionevoli spese legali) imputabili agli apparecchi dell'acquirente o alle dichiarazioni o garanzie su di loro.

**Visitate il sito web Elo TouchSystems!**

**[www.elotouch.com](http://www.elotouch.com)**

---

Tenetevi al corrente su...

- 
- *Informazioni sui prodotti*

---

  - *Specifiche*

---

  - *Notizie su fatti imminenti*

---

  - *Comunicati stampa*

---

  - *Driver*

---

  - *Newsletter sugli schermi tattili*
- 

### **Come contattarci**

Per saperne di più sull'ampia gamma di soluzioni tattili di Elo, visitare il sito [www.elotouch.com](http://www.elotouch.com) o chiamare l'ufficio della propria zona:

#### **Nord America**

TE Touch Solutions  
301 Constitution Drive  
Menlo Park, CA 94025  
USA

Tel 800-ELO-TOUCH  
Tel 800-557-1458  
Tel 650-361-4800  
Fax 650-361-4722  
[customerservice@elotouch.com](mailto:customerservice@elotouch.com)

#### **Belgio**

Tyco Electronics Raychem bvba  
Diestsesteenweg 692  
B-3010 Kessel-Lo  
Belgio

Tel +32(0)(16)35-2100  
Fax +32(0)(16)35-2101  
[elosales@elotouch.com](mailto:elosales@elotouch.com)

#### **Asia-Pacifico**

Sun Homada Bldg. 2F  
1-19-20 Shin-Yokohama  
Kanagawa 222-0033  
Giappone

Tel +81(45)478-2161  
Fax +81(45)478-2180  
[www.tps.co.jp](http://www.tps.co.jp)

#### **America Latina**

TE Touch Solutions  
20801 Biscayne Blvd, Ste. 403  
Miami, FL 33180  
USA

Tel 786-923-0251  
Fax 305-931-0124  
[carlos.valladares@te.com](mailto:carlos.valladares@te.com)

©2011 Tyco Electronics Corporation, un'azienda TE Connectivity Ltd. Tutti i diritti riservati.

