

# ēlo



دليل المستخدم

## مؤسسة Elo Touch Solutions

الشاشات اللمسية الشاملة من السلسلة E- العريضة قياس 15.6"

SW601679 Rev D

حقوق الطبع © 2013 لمؤسسة **Elo Touch Solutions, Inc.** جميع الحقوق محفوظة.

لا يجوز إعادة الإنتاج، البث، النقل، التخزين في نظام ذاكرة، أو الترجمة إلى أية لغة أو لغة برمجية لأي جزء من هذه المطبوعة، بأي شكل أو وسيلة، من ذلك، الإلكترونية، المغناطيسية، البصرية، الكيميائية، اليدوية، أو خلافه، بدون موافقة خطية مسبقة من مؤسسة **Elo Touch Solutions, Inc.**

#### إخلاء مسؤولية

تخضع المعلومات الواردة في هذه الوثيقة للتغيير من دون إشعار. ومؤسسة (**Elo Touch Solutions, Inc.**) والشركات التابعة لها (معاً تسمى "Elo") لا تقدم ضمانات أو كفالات بخصوص محتوياتها، وتخلي مسؤوليتها بالتحديد من أية كفالات ضمنية لإمكانية التسويق أو الملاءمة لأي غرض كان. تحتفظ (**Elo**) بحق تنقيح هذه المطبوعة وعمل تغييرات عليها من وقت لآخر من دون التزام من مؤسسة (**Elo**) بإخطار أي شخص بخصوص هذه التنقيحات أو التغييرات.

#### إقرارات العلامات التجارية

إن **AccuTouch**، **CarrollTouch**، **Elo**، **Elo** (الشعار)، **Elo Touch**، **Elo Touch Solutions**، **Elo TouchSystems**، **IntelliTouch**، **iTouch**، **SecureTouch**، **TouchTools**، **VuPoint** هي علامات تجارية لمؤسسة (**Elo**) وشركاتها التابعة. و"ويندوز" علامة تجارية تابعة لشركة مايكروسوفت.

## الفهرست

<b>4</b>	<b>الفصل 1: الإعداد</b>
4	تفريغ محتويات كمبيوترك الحساس
5	تعديل عرض الشاشة
6	معايرة الشاشة اللمسية
7	خيار تركيب إضافي لنظامك
<b>8</b>	<b>الفصل 2: التشغيل</b>
8	مؤسسة (Elo Touch Solutions) – وحدة مراقبة كمبيوتر السلسلة-E
9	وظائف LED
10	الوصول إلى لوحة المدخلات/المخرجات
<b>11</b>	<b>الفصل 3: السلامة والصيانة</b>
11	السلامة
12	العناية والتعامل
<b>13</b>	<b>الفصل 4: الدعم الفني</b>
13	المساعدة الفنية
<b>14</b>	<b>الفصل 5: معلومات تنظيمية</b>
14	I. معلومات السلامة الكهربائية
14	II. معلومات عن الانبعاثات والحصانة
15	III. شهادات الوكالة
16	IV. RoHS الصين
<b>17</b>	<b>الفصل 6: معلومات الكفالة</b>

## الفصل

# 1

## الإعداد

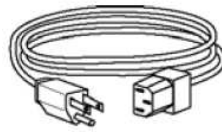
يتناول هذا الفصل كيفية إعداد واختبار كمبيوترك الحساس.

### تفريغ محتويات كمبيوترك الحساس

تأكد من وجود البنود التالية وأنها بحاجة جيدة:

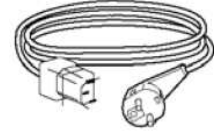


الشاشة اللمسية



سلك الكهرباء الولايات المتحدة/كندا

← و →



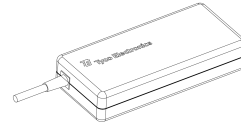
سلك الكهرباء أوروبا



القرص المضغوط للسواعة  
ودليل التنصيب السريع



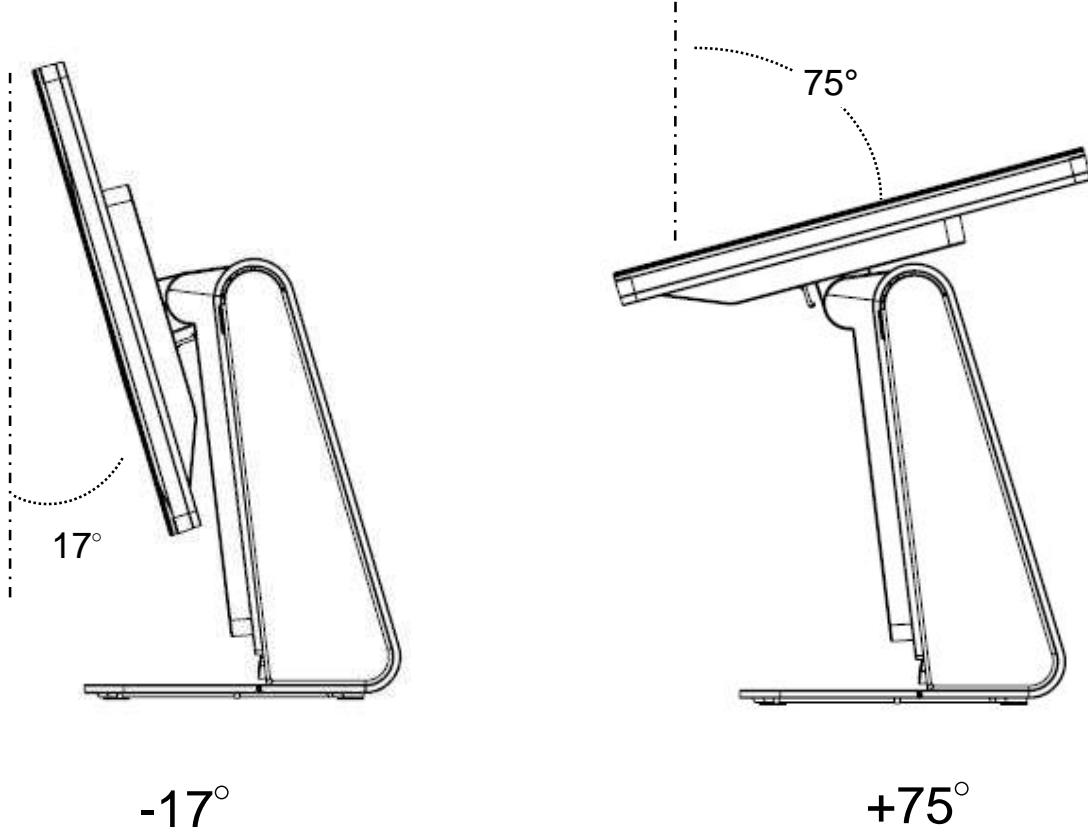
رفوف وبراغي من نصب الجدار  
(M3 x 1 ، M4 x 8)



محول الكهرباء

## تعديل عرض الشاشة

يمكن تعديل شاشة العرض من -17 إلى +75 درجة، كما هو مبين أدناه.



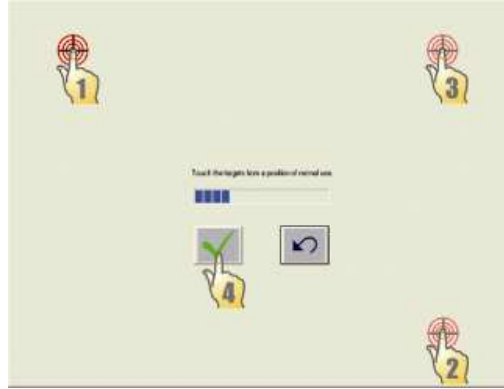
تنبيه: لمنع التعثر أو الإيقاع، تأكد من حمل القاعدة عند تعديل الشاشة.

## معايرة الشاشة اللمسية

إن الشاشة اللمسية معايرة بشكل مسبق للاستجابة الدقيقة للمس.

إذا دعت الحاجة لأي سبب كان إلى إعادة معايرة الشاشة، (لوندوز اكس بي) انقر النقرة اليمين على أيقونة Elo في شريط المهام ثم انقر "اصطفاف (Align)" (لوندوز اكس بي)، أو انقر نقرة مزدوجة على الأيقونة المختصرة لـ "اصطفاف Elo (Elo Alignment)" على سطح المكتب (لوندوز 7).

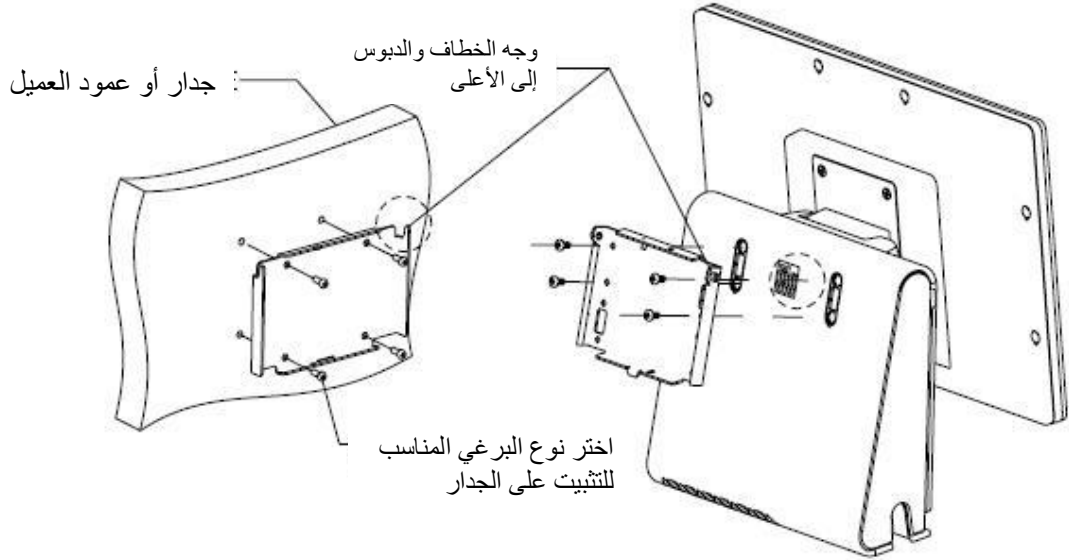
فهذا يشغل برنامج المعايرة. سوف تفتح أمامك النافذة المبينة ادناه. اتبع التعليمات لمعايرة الشاشة اللمسية.



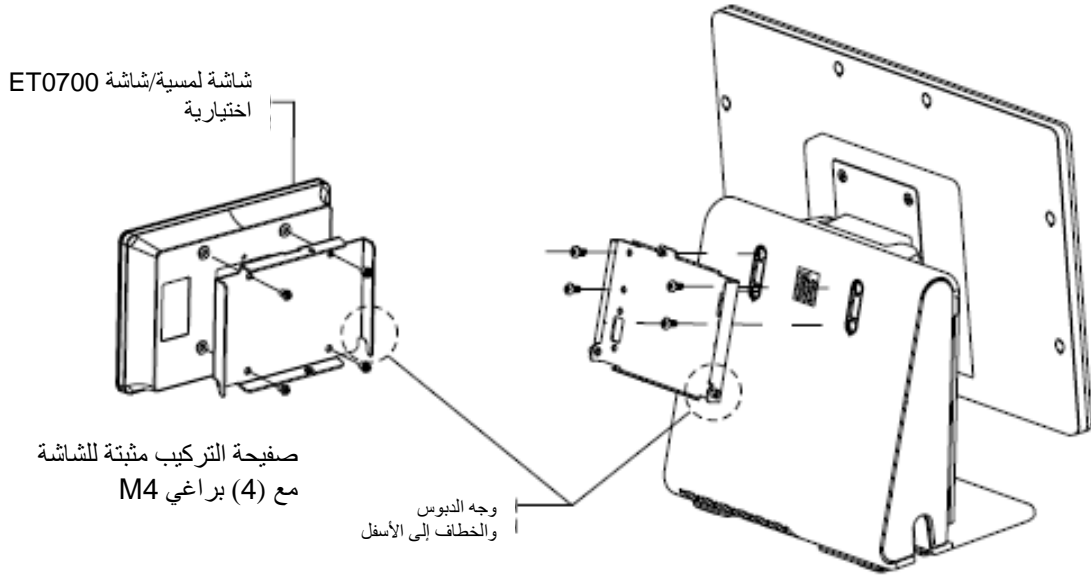
## خيار تركيب إضافي لنظامك

### (1) التركيب على الجدار أو عمود

التركيب على جدار / عمود بمجموعة دعامة



(2) ركب شاشتك الثانية على نظامك (أي شاشة وزنها دون 2.5 كغ لها سناد طول 75 مم VESA)



## الفصل

# 2

### التشغيل

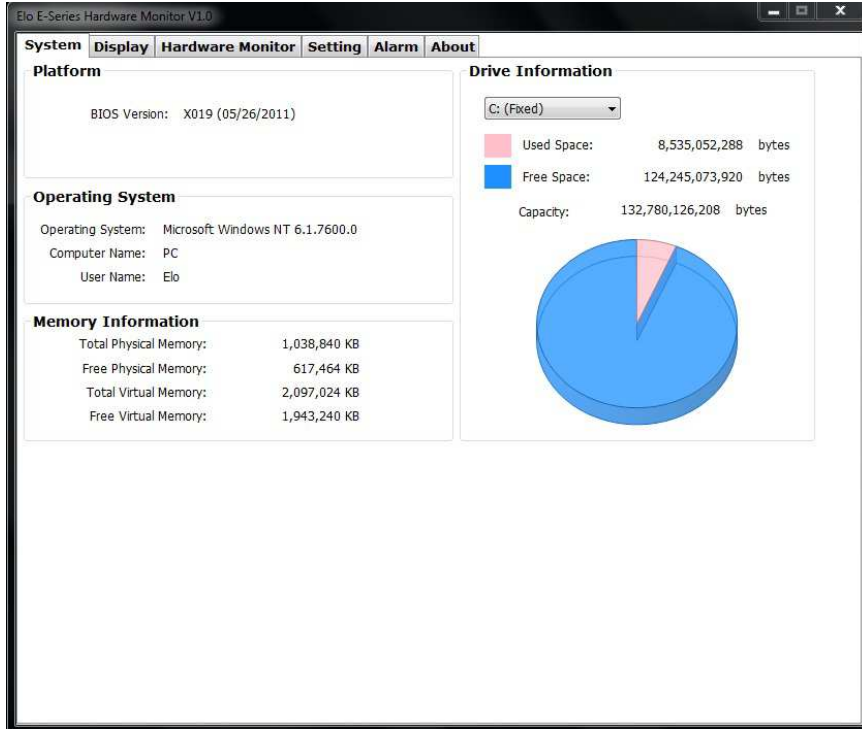
يبين هذا الفصل كيفية التفاعل مع الأداة التشخيصية لمؤسسة (Elo Touch Solutions)، وإضاءة LED بالكهرباء، ولوحة المدخلات/المخرجات.

## مؤسسة (Elo Touch Solutions) – وحدة مراقبة كمبيوتر السلسلة-E

### كيفية التنصيب

الوحدة مدرجة في القرص المضغوط للسواقة. الرجاء التوجه إلى مجلد "مراقبة كمبيوتر السلسلة-E" (E-Series Hardware Monitor) الموجود في القرص المضغوط لتنصيب الوحدة.

### قائمة مراقبة كمبيوتر السلسلة-E





توفر أداة شاشة الكمبيوتر المزايا التالية..

المزبة	الوصف
System ( النظام )	استعراض نسخة BIOS، نسخة نظام التشغيل، معلومات الذاكرة، ومعلومات السواقة.
Display ( العرض )	تعديل السطوع. • السطوع: تعديل الإضاءة الخلفية للشاشة.
Hardware Monitor (مراقبة الكمبيوتر)	مراقبة درجة حرارة وحدة المعالجة المركزية CPU، حرارة النظام، وفولتية مخرجات النظام.
Setting ( الضبوطات )	ضبط الإنذارات لتحديد استيفاء حرارة CPU، حرارة النظام، وفولتية المخرجات لمعيار الضبط.
Alarm (الإنذار)	استعراض تسجيل لجميع الإنذارات.
About (معلومات عامة)	معلومات عامة عن الأداة التشخيصية للسلسلة-E.

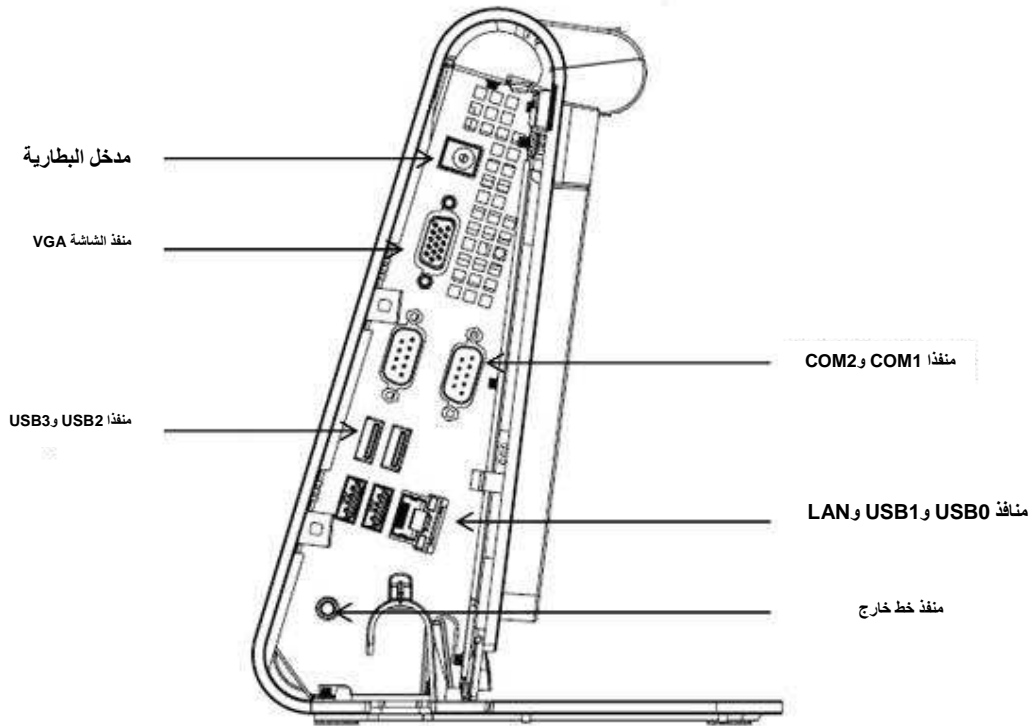
## وظائف LED

لقاعدة السلسلة-E إضاءة LED تشير إلى حالة الكمبيوتر اللمسي. يبين الجدول أدناه حالة LED واللون المصاحب لها.

لون إضاءة LED لمراقبته	الحالة
إطفاء	لا كهرباء – نمط الانطفاء
أحمر	يوجد كهرباء – نمط الانطفاء أو النوم
برتقالي	يوجد كهرباء – نمط الاستعداد S3
أخضر متقطع	يوجد كهرباء – نمط الاستعداد S1
أخضر	يوجد كهرباء – الكمبيوتر عامل

## الوصول إلى لوحة المدخلات/المخرجات

للوصول إلى منافذ المدخلات/المخرجات (O/I)، أزل غطاء O/I على يسار الوحدة. هناك برغي أمان ويمكن استخدامه لتأمين الغطاء الأمامي للكمبيوتر اللمسى. أدناه وصف O/I:



**ملاحظة:** كإجراء احترازي، اترك غطاء O/I موصولاً دائماً عندما يكون النظام في حالة عاملة.

# 3

## السلامة والصيانة

### السلامة

معلومات مهمة عن الإعداد السليم وصيانة كمبيوترك اللمسي:

- لتقليل خطر التعرض لصعقة كهربائية، اتبع كافة إشعارات السلامة ولا تفتح حاوية الكمبيوتر اللمسي أبداً.
- أطفئ المنتج قبل تنظيفه (راجع "العناية والتعامل" لمعرفة طرق التنظيف المناسبة).
- كمبيوترك اللمسي مجهز بسلك كهرباء مؤرض له 3 رؤوس. ولا يتسع قابس سلك الكهرباء إلا لمنفذ مؤرض. لا تحاول إقحام القابس في منفذ غير مجهز لهذا الغرض. لا تستعمل سلك كهرباء تالف. فقط استعمل سلك الكهرباء الذي يأتي مع الكمبيوتر اللمسي من مؤسسة (Elo Touch Solutions). فاستعمال سلك كهرباء غير مرخص قد يلغي كفالتك.
- الفتحات الموجودة على جوانب وقمة حاوية الكمبيوتر اللمسي هي للتهوية. لا تغلق أو تدخل أي شيء في فتحات التهوية.
- من المهم أن يظل كمبيوترك اللمسي جافاً. لا تسكب سوائل في كمبيوترك اللمسي أو عليه. فإذا تعرض كمبيوترك اللمسي للبلل، لا تحاول إصلاحه بنفسك. اتصل بخدمة العملاء في EIO للتعليمات.

## العناية والتعامل

النصائح التالية تساعد على إبقاء كمبيوترك اللمسي عاملاً بالمستوى الأمثل.

لتجنب الصعقة الكهربائية، لا تفكك محول الكهرباء أو كابينة وحدة الشاشة. فالوحدة غير قابلة للصيانة من قبل المستخدم. تذكر نزع قابس وحدة الشاشة من منفذ الكهرباء قبل التنظيف.

لا تستخدم الكحول (الميثيل، الإيثيل، أو الأيزوبروبيل) أو أية مذيبيات قوية. لا تستخدم المرقق (التنر) أو البنزين، أو منظفات كاشطة أو هواء مضغوطاً.

لتنظيف كابينة وحدة الشاشة، استخدم خرقة مبللة قليلاً لمنظف لطيف.

تجنب إدخال السوائل في كمبيوترك اللمسي. فإذا دخلت السوائل فيه، فاطلب من فني صيانة مؤهل أن يتفحصه لك قبل تشغيله ثانية.

لا تمسح الشاشة بخرقة أو اسفنجة قد تخدش السطح.

لتنظيف الشاشة اللمسية، استخدم منظف الزجاج أو النوافذ. ضع المنظف على ممسحة وامسح الشاشة اللمسية. لا تضع المنظف مباشرة على الشاشة اللمسية أبداً.



### توجيه WEEE

في الاتحاد الأوروبي، يشير ملصق توجيه المعدات الكهربائية والإلكترونية المعدومة (WEEE) إلى اليسار يشير إلى ضرورة عدم رمي المنتج مع نفايات المنزل. بل يجب رميه في منشأة مناسبة للاسترداد والتدوير.



### توجيه UL

يحوي الكمبيوتر اللمسي من السلسلة-E على بطارية ليثيوم على اللوحة الأم (المذربورد). وهناك خطر وقوع انفجار إذا تم استبدال البطارية بأخرى غير صحيحة. الرجاء التخلص من البطاريات المستخدمة وفقاً لتعليمات المنطقة.

## الفصل

# 4

## الدعم الفني

### المساعدة الفنية

---

هناك طريقتان للحصول على معلومات الاتصال للمساعدة الفنية بخصوص الكمبيوتر اللمسي:

- الشبكة
- الهاتف

#### استعمال الشبكة

للمساعدة الذاتية عبر الإنترنت، ادخل إلى [www.elotouch.com/go/websupport](http://www.elotouch.com/go/websupport).

للدعم الفني، ادخل إلى [www.elotouch.com/go/contactsupport](http://www.elotouch.com/go/contactsupport).

للحصول على أخبار EIO، مستجدات المنتجات، والإعلانات، أو للتسجيل لاستلام النشرة الإخبارية عن كمبيوترنا اللمسي، ادخل إلى [www.elotouch.com/go/news](http://www.elotouch.com/go/news).

#### استعمال الهاتف

للدعم الفني، راجع الجدول في نهاية دليل المستخدم لمعلومات الاتصال.

## الفصل

# 5

## معلومات تنظيمية

### أ. معلومات السلامة الكهربائية

- أ) الامتثال مطلوب بخصوص الفولتية، التردد، ومتطلبات التيار المشار إليها في ملصق المصنّع. فقد ينتج عن الاتصال بمصدر كهرباء غير المحدد هنا تشغيلاً غير سليم، تلفاً للمعدات، إلغاءً للكفالة، أو خطر اندلاع حريق إذا لم يتم اتباع الشروط.
- ب) لا توجد قطع صيانة للمشغل داخل المعدات. وهناك مخاطر فولتية متولدة من هذا الجهاز ما يشكل خطراً على السلامة. ينبغي توفير الصيانة فقط من قبل فني صيانة مؤهل.
- ج) يتوفر هذا الجهاز مع سلك كهرباء قابل للفصل له سلك تأريض مدمج فيه بغرض الاتصال بمنفذ آمن مؤرض.
- 1) لا تستبدل السلك بغير النوع الموافق عليه والمتوفر. لا تستخدم تحت أي ظرف محولاً لوصله بمنفذ مكون من رأسين فهذا ينفي استمرارية سلك التأريض.
- 2) الجهاز يتطلب استعمال سلك مؤرض كجزء من شهادة السلامة. وقد ينتج عن تعديله أو سوء استخدامه خطر التعرض لصعقة ما قد ينجم عنه إصابة خطيرة أو وفاة.
- 3) اتصل بفني كهرباء مؤهل أو بالمصنّع إذا كان لديك أسئلة بخصوص التنصيب قبل وصل الجهاز بالكهرباء الرئيسية.

### ب. معلومات عن الانبعاثات والحصانة

- أ) إشعار للمستخدمين في الولايات المتحدة: تم اختبار هذا الجهاز وُجد أنه يمثل لحدود الأجهزة الرقمية الفئة ب، وفقاً للجزء 15 من قواعد FCC. وهذه الحدود مصممة لتوفير وقاية معقولة من التشويش الضار في التنصيب السكني أو التجاري. إن هذا الجهاز يولد، يستخدم، ويمكنه بث طاقة ذات تردد راديوي، وإن لم يتم تنصيبه واستخدامه بشكل يتوافق مع التعليمات، فقد يسبب تشويشاً ضاراً على الاتصالات الراديوية.
- ب) إشعار إلى المستخدمين في كندا: هذا الجهاز يمثل لحدود الفئة ب من انبعاثات الضجيج الراديوي من الأجهزة الرقمية كما هو مبين في أنظمة التشويش الراديوي للصناعات في كندا.
- ج) إشعار إلى المستخدمين في الاتحاد الأوروبي: استخدم فقط أسلاك الكهرباء المتوفرة والكوابل الرابطة المتوفرة مع الجهاز. فاستبدال الأسلاك والكوابل المتوفرة بأخرى قد يشكل خطراً على السلامة الكهربائية أو شهادة العلامة CE للانبعثات أو الحصانة حسبما هو مطلوب في المعايير التالية: يجب لأجهزة تكنولوجيا المعلومات (ITE) وجود علامة CE على ملصق المصنّع ما يعني أن الجهاز قد تم اختباره وفق التوجيهات والمعايير التالية:

تم اختبار هذا الجهاز وفق شروط العلامة CE حسبما هو مطلوب في توجيهات 2004/108/EC EMC المشار إليها في المعيار الأوروبي رقم EN 55022 الفئة ب والتوجيه بخصوص الفولتية المتذبذبة رقم 2006/95/EC حسبما هو مشار إليه في المعيار الأوروبي رقم EN 60950-1.

(د) معلومات عامة لجميع المستخدمين: إن هذا الجهاز يوأد، يستخدم، ويمكنه بث طاقة ذات تردد راديوي، وإن لم يتم تنصيبه واستخدامه بشكل يتوافق مع هذا الدليل، فقد يسبب تشويشاً على الاتصالات الراديوية والتلفزيونية. مع ذلك لا توجد ضمانات بأن التشويش لن يحدث في أية تنصيب بعينه بسبب عوامل تخص الموقع.

(1) من أجل استيفاء شروط الانبعاث والحصانة، يجب على المستخدم مراقبة التالي:

(أ) استخدم فقط الكوابل المتوفرة لوصول الكمبيوتر للمسي EIO.

(ب) لضمان الامتثال، استخدم فقط سلك الكهرباء المتوفر من المصنّع.

(ج) يُحذر المستخدم من أن التغيير أو التعديل على الجهاز بدون موافقة صريحة من الطرف المسؤول عن الامتثال قد يلغي صلاحية المستخدم في تشغيل الجهاز.

(2) إذا ظهر أن هذا الجهاز يسبب تشويشاً لاستقبال الراديو أو التلفاز، أو أية أجهزة أخرى:

(أ) تحقق من مصدر الانبعاث وذلك بإطفاء وتشغيل الجهاز.

(ب) إذا رأيت ان الجهاز يسبب التشويش، حاول تصحيح التشويش باحد الإجراءات التالية أو أكثر:

(i) حرّك الجهاز الرقمي بعيداً عن المستقبل المتأثر.

(ii) غير اتجاه الجهاز الرقمي من المستقبل المتأثر.

(iii) غير اتجاه أنتينا المستقبل المتأثر.

(iv) خذ الكهرباء للجهاز الرقمي من منفذ AC مختلف بحيث يكون الجهاز الرقمي والمستقبل على دارات كهربائية فرعية مختلفة.

(v) افصل وأزل كوابل O/I التي لا يستخدمها الجهاز الرقمي. (كوابل O/I غير الموصولة هي مصدر محتمل لمستويات عالية من انبعاثات RF).

(vi) خذ الكهرباء للجهاز الرقمي فقط من منفذ مؤرض. لا تستخدم مقابس محولات AC. (إزالة أو قطع سلك الخط المؤرض قد يزيد من مستويات انبعاثات RF وقد يشكل خطراً لصعقة قاتلة للمستخدم).

(vii) إذا كنت بحاجة إلى مساعدة إضافية، استشر موزعك، المصنّع، أو فني راديو أو تلفزيون خبير.

### III. شهادات الوكالة

تم إصدار الشهادات التالية لهذه الشاشة:

روسيا (GOST)	الصين (CCC)	CE
كرواتيا (KONCAR)	بيلاروسيا (BelGiss)	أوكرانيا (UKSERTCOMPUTER)
إسرائيل (SII)	اليوسنة (KVALITET)	صربيا (KVALITET)
		المكسيك (NOM CoC)

## RoHS الصين .IV

وفقاً للقانون الصيني (تطبيق ضبط التلوث بسبب منتجات المعلومات الإلكترونية)، فإن القسم أدناه يذكر اسم ومقدار المواد السامة و/أو الخطرة التي قد يحتويها هذا المنتج.

المواد والعناصر السامة أو الضارة						اسم العنصر
أثير ديفينيل متعدد البروم (PBDE)	بيوفينيلز متعدد البروم (PBB)	كروم سداسي التكافؤ (Cr6+)	الكاديوم (Cd)	الزئبق (Hg)	الرصاص (Pb)	
○	○	○	○	○	○	الاجزاء البلاستيكية
○	○	○	○	○	○	الاجزاء المعدنية
○	○	○	○	○	○	مجموعة الأسلاك والكوابل
○	○	○	○	○	○	لوحة LCD
○	○	○	○	○	○	لوحة الشاشة المسية
○	○	○	○	○	○	PCBA
○	○	○	○	○	○	البرمجيات (أقراص مدمجة، وغيرها)
○: تشير إلى ان المادة السامة أو الخطرة المحتواة في جميع المواد المتجانسة لهذا المكون هي دون الحد المطلوب في SJ/T11363-2006						
X: تشير إلى ان المادة السامة أو الخطرة المحتواة في واحدة على الأقل من المواد المتجانسة المستخدمة لهذا المكون هي أعلى من الحد في SJ/T11363-2006. للبيود المعلمة بعلامة X، تم أخذ الإعفاءات وفقاً لـ EU RoHS.						

توضيح العلامات

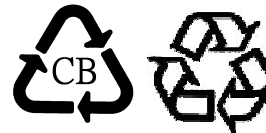
(1) وفقاً لشرط SJ/T11364-2006، فإن منتجات المعلومات الإلكترونية معلمة بشعار ضبط التلوث التالي. وفترة الاستعمال الحميد للبيئة لهذا المنتج هي 10 سنوات. فالمنتج لن يسرب أو يتحول في الظروف التشغيلية الطبيعية المذكورة أدناه، بحيث يكون الاستعمال لمنتج المعلومات الإلكترونية هذا لن ينتج عنه أي تلوث بيئي حاد، أو إصابة جسدية، أو تلف في أي من الأصول.

درجة الحرارة التشغيلية: 0 - 35 سيليزية / الرطوبة: 20-80% (غير متكاثفة).

درجة الحرارة التخزينية: 30 - 60 سيليزية / الرطوبة: 5~95% (غير متكاثفة).



(2) ينصح ويوصى بتدوير هذا المنتج وإعادة استخدامه وفقاً للقوانين المحلية. ينبغي عدم رمي المنتج بصورة عفوية.





## الفصل

# 6

### معلومات الكفالة

باستثناء ما ذكر خلافه في هذه الوثيقة أو في إقرار أمر مسلم إلى المشتري، فإن البائع يكفل للمشتري أن المنتج خال من العيوب في المواد والتصنيع. وباستثناء فترات الكفالة الخاضعة للتفاوض، فإن كفالة الشاشة المسمية ومكونات المنتج هي 1 سنة (واحدة).

لا يتكفل البائع بالعمر النموذجي للمكونات. يجوز لمزودي البائع وفي أي وقت ومن وقت لآخر عمل تغييرات على المكونات المسلمة كمنتجات أو مكونات. يجب على المشتري إخطار البائع خطياً وعلى الفور (وفي وقت لا يزيد عن ثلاثين (30) يوماً بعد الاكتشاف) بخصوص فشل أي منتج في التوافق مع الكفالة المذكورة هنا؛ الوصف بالتفصيل التجاري المعقول في هذا الإشعار الأعراض المصاحبة لهذا الفشل؛ ويقدم للبائع فرصة التفتيش على المنتجات أثناء تركيبها، إن أمكن. يجب استلام الإشعار من قبل البائع خلال فترة الكفالة لهذه المنتجات، إلا بتوجيه خطي بخلاف ذلك من قبل البائع. وخلال ثلاثين (30) يوماً بعد تقديم هذا الإشعار، يقوم المشتري بحزم المنتج المعطوب ادعاءً في كروتونته الأصلية في الشحن أو ما يشابهها ويشحنه إلى البائع على نفقة المشتري ومخاطرته.

خلال وقت معقول بعد استلام المنتج المعطوب ادعاءً والتحقق من قبل البائع بأن المنتج يفشل في استيفاء الكفالة المذكورة هنا، يقوم البائع بتصليح الفشل، وحسب خيار البائع، إما (i) تعديل أو تصليح المنتج أو (ii) استبدال المنتج. وهذا التعديل، التصليح أو الاستبدال والشحن لإعادة المنتج مع تأمين عن الحد الأدنى إلى المشتري هو على نفقة البائع. ويتحمل المشتري خطر فقدان أو التلف في الشحن، ويمكنه تأمين المنتج. يقوم المشتري بتعويض البائع عن كلفة النقل التي يتكبدها عن المنتج المعاد والذي لا يجده البائع معطوباً. يمكن تعديل أو تصليح، هذا المنتج، حسب خيار البائع، في مرافق البائع أو مكان المشتري. فإذا تعذر على البائع تعديل، تصليح، أو استبدال المنتج للوفاء بالكفالة المذكورة هنا، عندها يقوم البائع، وحسب خيار البائع، إما بإعادة أموال المشتري أو وضعها في حسابه حسب سعر شراء المنتج ناقصاً للاهلاك المحسوب على أساس الخط المستقيم على طول مدة الكفالة المذكورة من قبل البائع.

هذه الإجراءات التصحيحية هي الإجراءات التصحيحية الوحيدة لدى المشتري عن خرق الكفالة. وباستثناء الكفالة الصريحة المذكورة أعلاه، فإن البائع لا يمنح أية كفالات أخرى، صريحة كانت أو ضمنية بالقانون أو خلافه، بخصوص المنتجات، وملاءمتها لأي غرض، وجودتها، وصلاحياتها التجارية، وعدم خرقها للحقوق، أو خلافه. ليس من أحد من موظفي البائع أو أي طرف آخر مخول في تقديم كفالات عن البضائع غير هذه الكفالة المذكورة هنا. وتكون مسؤولية البائع وفق الكفالة محصورة بإعادة الأموال بسعر شراء المنتج. ولن يكون البائع في أي حال من الأحوال مسؤولاً عن كلفة الشراء أو التركيب للبضائع المستبدلة من قبل المشتري أو لأي أضرار خاصة، لاحقة، غير مباشرة أو عرضية.

يتحمل المشتري الخطر ويوافق على تعويض البائع ودرء الضرر عنه بخصوص كافة المسؤوليات المتعلقة بـ (i) تقييم الملاءمة للاستعمال المقصود من قبل المشتري للمنتجات وأية تصميم أو رسوم للنظام و(ii) تحديد امثال استعمال المشتري للمنتجات مع القوانين، الأنظمة، القواعد، والمعايير المطبقة. يلتزم المشتري ويتحمل المسؤولية الكاملة عن كافة دعاوى الكفالة والدعاوى

الآخرى المرتبطة بمنتجات المشتري أو تنشأ عنها، والتي تشمل أو تتعلق بالمنتجات أو المكونات المصنعة أو الموردة من قبل البائع. المشتري هو المسؤول الوحيد عن أي وجميع الضمانات والكفالات المرتبطة بالمنتجات والمعمولة أو المفوضة من قبل المشتري. ويقوم المشتري بتعويض البائع ودرء الضرر عنه بخصوص أية مسؤولية، دعاوى، خسارة، كلفة، أو نفقات (بما فيها رسوم المحامي المعقولة) والتي يكون سببها منتجات المشتري أو ضماناته أو كفالاته بخصوص ذلك.

انظر الموقع الإلكتروني لـ Elo

[www.elotouch.com](http://www.elotouch.com)

احصل على آخر...

- معلومات المنتجات
- المواصفات
- الأخبار حول الفعاليات المقبلة
- الإصدارات الصحفية
- سواقات البرامج

تواصل معنا

لمعرفة المزيد عن النطاق الكامل من حلول اللمس من (Elo)، قم بزيارة موقعنا الإلكتروني [www.elotouch.com](http://www.elotouch.com) أو بمجرد الاتصال بأقرب مكتب إليك.

أمريكا اللاتينية	آسيا-الهادي	أوروبا
هاتف 786-923-0251	هاتف +86 (21) 3329 1385	هاتف +32 (0) 16 70 45 00
فاكس 305-931-0124	فاكس +86 (21) 3329 1400	فاكس +32 (0)16 70 45 49
<a href="http://www.elotouch.com">www.elotouch.com</a>	<a href="http://www.elotouch.com.cn">www.elotouch.com.cn</a>	<a href="mailto:elosales@elotouch.com">elosales@elotouch.com</a>

©2013 Elo Touch Solutions, Inc. – جميع الحقوق محفوظة.