

2242L 22型 LCD IntelliTouch Plus

タッチモニターユーザーガイド



Elo TouchSystems

2242L 22型 LCD IntelliTouch Plus

タッチモニター

ユーザーガイド

改定版A

SW601232

Elo TouchSystems

1-800-ELOTOUCH

www.elotouch.com

Copyright © 2010 Tyco Electronics. 無断複写・転載を禁じます。 .

Tyco Electronicsの電子、磁気、光学、化学、手動など（但し、必ずしもこれらに限定されない）書面による事前の許可なく、本書のいかなる部分を複製、送信、転写、情報検索システムに記録、いかなる言語あるいはコンピュータ言語への翻訳などはいかなる形あるいはいかなる方法でも禁止されています。

責任放棄声明

本書記載の情報は事前通知なしに変更することがあります。Tyco Electronicsでは本書の内容に関して明言あるいは保証はしません。特に、特定目的で商品性あるいは適性の黙示保証はしません。Tyco Electronicsは、時折本書記載内容を変更する権利を有します。そのような変更する際には、Tyco Electronicsはいかなる者にも通知する責任はありません。

登録商標承認

AccuTouch、CarrollTouch、Elo TouchSystems、IntelliTouch、Tyco Electronics、TE（ロゴ）はTyco Electronicsの企業グループまたはライセンサーの登録商標です。Windowsはマイクロソフト企業グループの商標です。本書記載のその他の製品名は各社の商標または登録商標です。Tyco Electronicsは当社の商標以外全く関心はありません。

もくじ

第1書: はじめに	5
製品詳細	5
第2書: インストール/セットアップ	6
タッチモニターの確認	7
インターフェース接続	8
タッチドライバ	9
タッチドライバIntelliTouch Plus技術のインストール	9
モニターの取り付け方法	11
第3書: 操作	14
タッチモニターの調整	14
オンスクリーンディスプレイ (OSD) コントロールボックス	15
表示モードのプリセット	19
第4書: トラブルシューティング	20
よくある問題の解決方法	20
付録A: タッチモニターの安全性	21
タッチモニターのお手入れ/取り扱い	22
付録B: 技術仕様	24
2242L 仕様	25
2242L 22型 LCDタッチモニターの外形寸法	27
規制情報	28
保証	32

はじめに

製品詳細

お買い上げ頂いた2242L Elo TouchSystemsタッチモニタは最新式マルチタッチ技術とLCD (液晶ディスプレイ) 設計の信頼できる性能をお楽しみいただけます。モニタには以下の機能が搭載されています。

- 22型カラー表示アクティブマトリクスTFT (薄膜トランジスタ)、ネイティブ解像度1680 X 1050
- IntelliTouch Plus (マルチタッチ) 技術採用
- 全モニターでVGAビデオデータおよびDVI データ入力

詳細については弊社のウェブサイトをご覧ください：

www.elotouch.com.

インストール/セットアップ

本章ではLCDタッチモニタのインストール / セットアップ方法とElo TouchSystemsのドライバソフトウェアのインストール方法について説明しています。

タッチモニターの確認

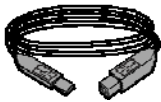
以下の品目があるか、破損がないか確認してください。



タッチモニター



電源ケーブル



USBケーブル



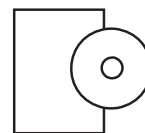
アナログビデオケーブル



DVI-Dビデオケーブル



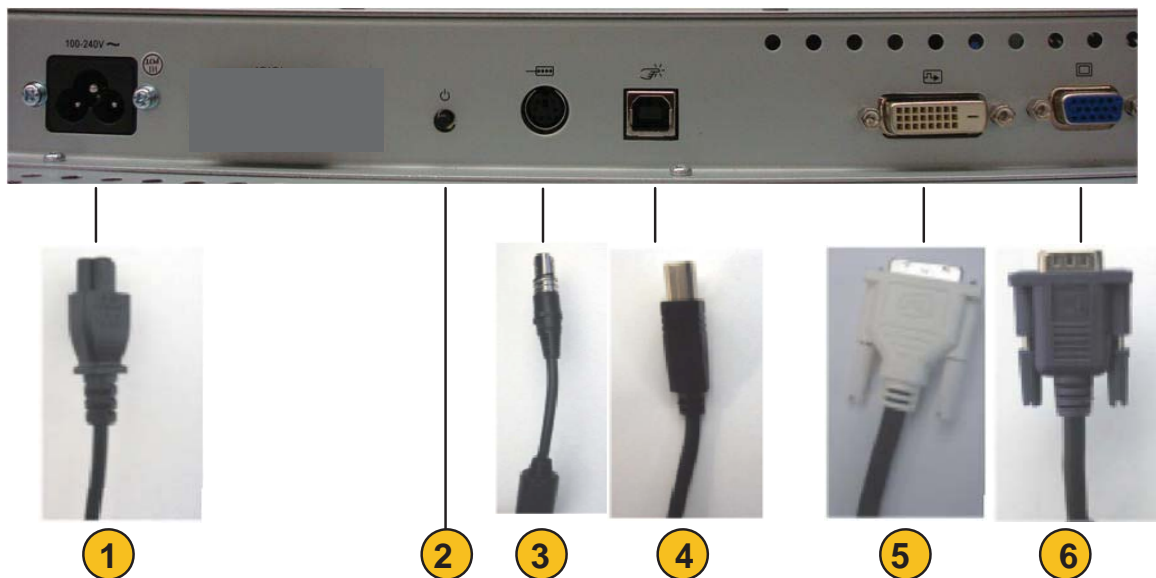
OSD
コントロールボックス



クイックインストールガイド
(CD付き)

インターフェース接続

モニター裏面のコネクタパネル



- | | |
|----------------------|-------------------|
| 1. 電源ケーブル | 5. DVI-Dビデオケーブル |
| 2. 電源ボタン | 6. アナログVGAビデオケーブル |
| 3. OSDコントロールボックスコネクタ | |
| 4. USBケーブル | |

コンピューターにタッチモニターを接続する方法：

- 1 モニターの裏面に電源ケーブルを接続して、もう一方の電源ケーブルの端をコンセントに接続してください。
- 2 USBケーブルをモニターの裏面に接続してください。もう一方の端をコンピューターに接続してください。
- 3 VGAビデオケーブルおよび/あるいはDVI-Dケーブルをモニターの裏面に接続してください。蝶ネジ (thumb screw) 2個を右回りに締めて正しく接地してください。もう一方の端をコンピューターに接続してください。
- 4 OSDコントロールボックスとモニタを接続してください。
- 5 裏面の電源スイッチを押してモニタのスイッチを入れてください。

- 6 オペレーティングシステムが行う動作をキャンセルして、タッチモニターのタッチドライバをインストールしてください。

タッチドライバ

Elo TouchSystemsでは、同梱のCDにはタッチドライバが含まれており、コンピュータでタッチドライバが作動します。

最新版のドライバやドライバ情報については、Elo TouchSystemsのウェブサイトをご覧ください：www.elotouch.com/support/downloads/

タッチドライバ IntelliTouch Plus技術のインストール

* マルチタッチ対応

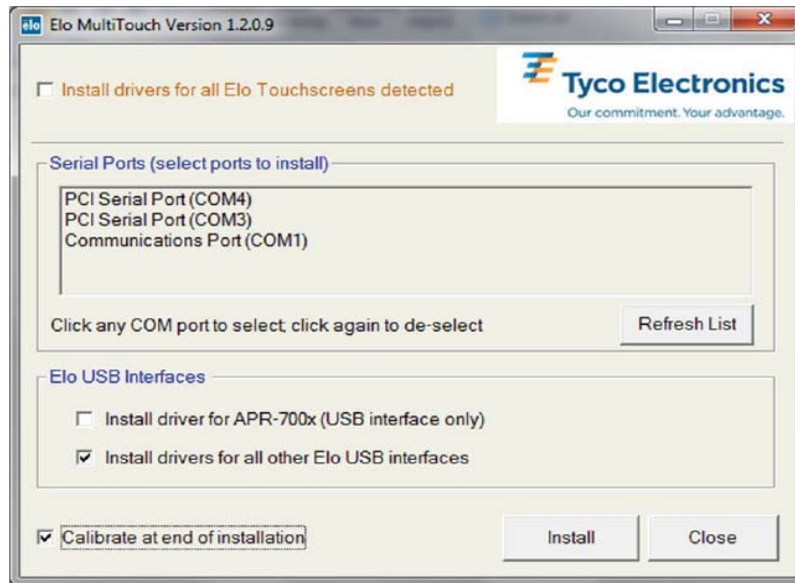
* USB

* モニター1台

* Windows 7にのみ対応

Windows 7のドライバを設定するには、画面の指示に従ってください。

- 1 お持ちのコンピュータのCD-ROMドライブにElo CD-ROMを挿入してください。
- 2 EloSetupが開始します。
- 3 「Install Driver For This Computer (このコンピュータのドライバをインストール)」をクリックしてください。
- 4 「Elo USBインターフェースのドライバをインストール」をクリックしてください。
- 5 「Calibrate at end of Installation (インストールの終わりに較正)」をクリックしてください。
- 6 「Install (インストール)」ボタンをクリックしてください。
- 7 ライセンス契約を良く読み、承認してください。



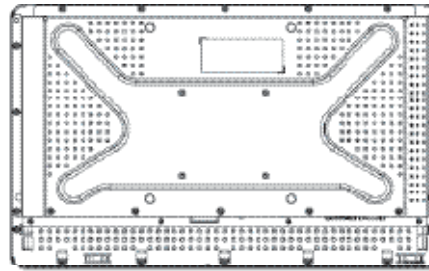
8 セットアップが完了したら、調整プログラムが自動的に作動します。3ヶ所タッチしてタッチスクリーンを較正します。調整プログラムはいつでもEloツールトレイから起動できます。



モニター取り付け方法

モニターが横方向に取り付けられている場合は、下図のようにケーブルのパネル接合部が下に来るようにしてください。

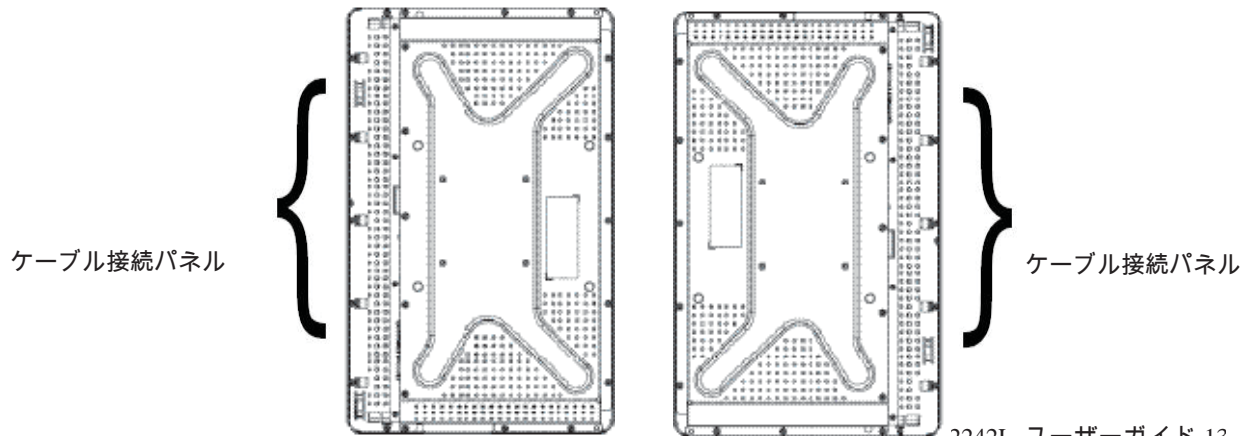
モニターの背面図 - 横方向



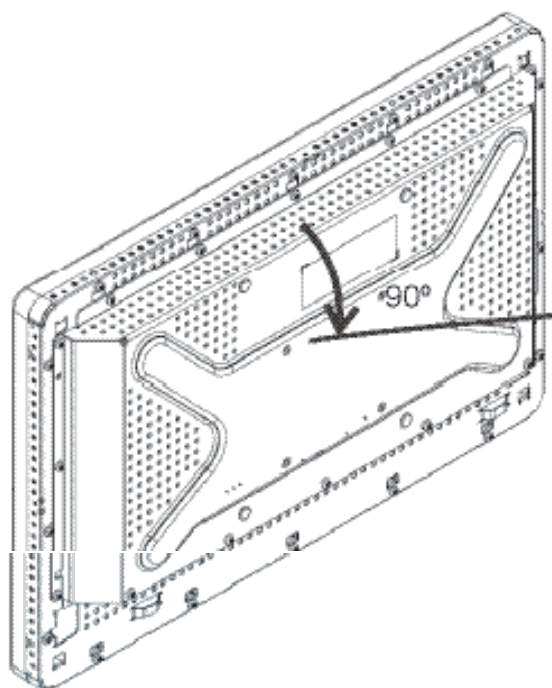
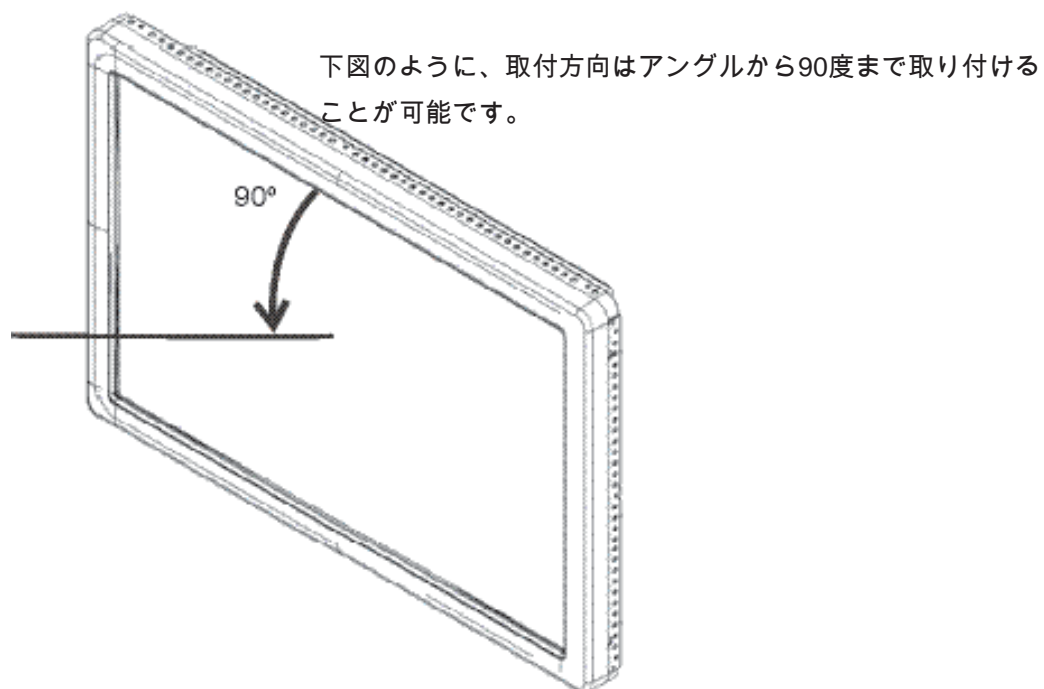
ケーブル接続パネルは下方向に来るようにしてモニターを正しく取り付けてください。

また、モニターは縦方向に取り付けることもできます。この際は、ケーブル接続パネルは下図のようにどちら側に付けても構いません。

モニターの背面図—縦方向

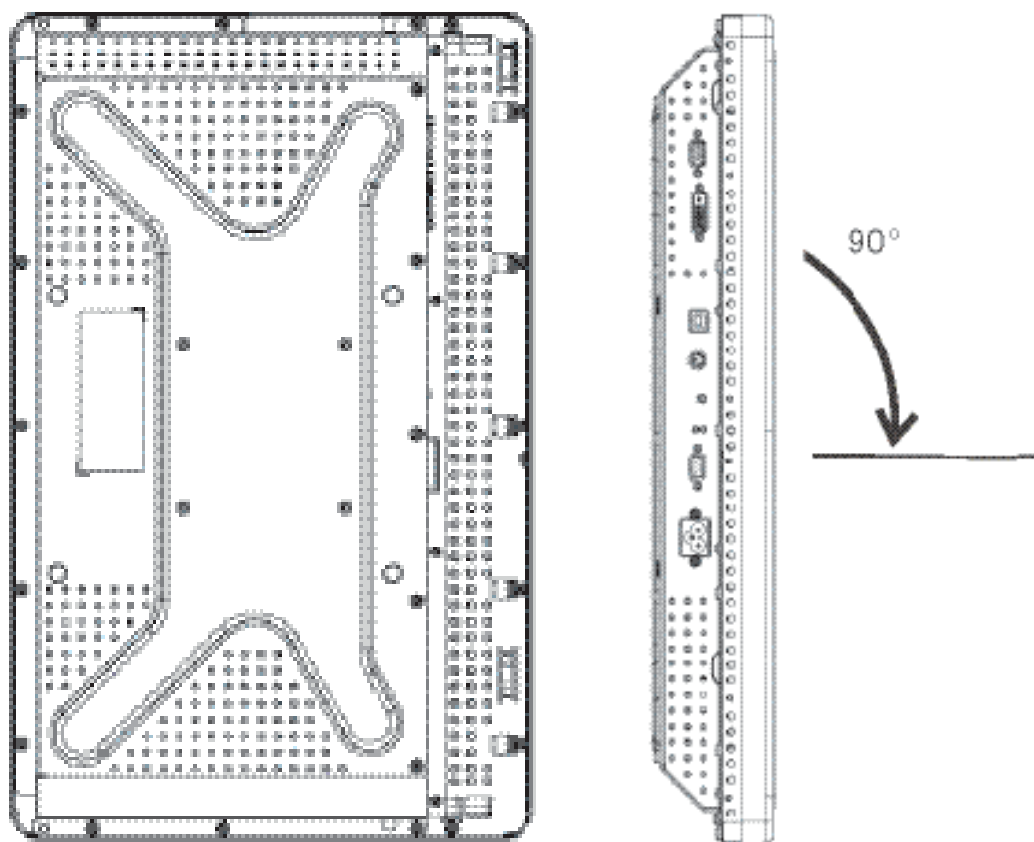


横方向取り付け斜図



縦方向取り付け斜図

下図のように、取り付け方向はアングルから90°まで取り付けることが可能です。



タッチモニターの調整

おそらく、タッチモニターの調節は必要ありませんが、ビデオ出力やアプリケーションの違いによって表示する質を最適化するためにタッチモニターの調節が必要になることがあります。

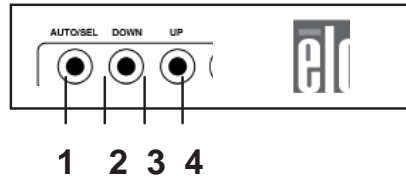
最高の性能でご覧いただけるには、必ず、ビデオは1680 x 1050 解像度になるようにしてください。別の解像度で操作するとビデオの性能が低下しますので、ご注意ください。

垂直フレームとドットクロック以外のビデオ入力では、モニターは自動的に調節されませんが、「許容範囲外」(OOR)メッセージが表示されて、OSDメニューが無効になります。

注記： OORメッセージが表示されたら、タッチモニターを操作しないでください。LCDが損傷することがあります。 OORメッセージが表示されたら、ビデオモードを許可範囲内の数値に設定してください。

オンスクリーンディスプレイ (OSD) コントロールボックス

OSD制御ボタン



配送されたオンスクリーンディスプレイ (OSD) のコントロールボックスがモニタースクリーンの設定を変更します。以下4つのボタンがあります。

- 1 **AUTO/SEL** (自動/選択)
- 2 **DOWN** (下へ)
- 3 **UP** (上へ)
- 4 **MENU** (メニュー)

OSDメニュー機能

以下の機能には、コントロールボタンをご使用ください。

コントロール	機能
MENU	OSDメニューの表示/終了
UP	1) OSDコントラストの入力 (現在、スクリーンにOSDが表示されていない場合) 2) OSD調整値を上げる 3) OSDを反対方向に選択
DOWN	1) 輝度調整 (現在、スクリーンにOSDが表示されていない場合) 2) OSD調整値を下げる
AUTO/SEL	1) スクリーンの画像を自動的に調整 2) OSDメニューから調整選択

値を調整した後、モニターはその変更値を自動的に保存します。

OSD機能をロックしたりロック解除したりできます。OSDがロックされているときはOSD を表示したり使用できません。製品を出荷するときにはモニターはロック解除の位置で出荷されます。

OSDのロック方法：

- 1 「**MENU** (メニュー)」ボタンと「**UP** (上へ)」ボタンを2秒間押し続けてください。ウィンドウに「OSDロック解除」が表示されます。
- 2 そのまま続けてあと2秒間押し続けると、ウィンドウが「OSDロック」に切り替わります。

電源ロック / ロック解除

電源機能をロック / ロック解除できます。電源がロック状態にあるときは、電源スイッチを押すだけではモニターの電源を切ることはできません。製品を出荷するときにはモニターはロック解除の位置で出荷されます。電源のロック方法：

- 1 「**MENU** (メニュー)」と「**DOWN** (下へ)」ボタンを2秒間押し続けてください。ウィンドウに「電源ロック解除」が表示されます。
- 2 そのまま続けてあと2秒間押し続けると、ウィンドウが「電源ロック」に切り替わります。

注記： デフォルト設定で、30秒間何も入力されないとOSD スクリーンが消えます。

OSD制御オプション

自動調整 (VGAビデオのみ)

- ビデオのタイミング偏し絵を自動的に調整します。

輝度

光明

- 光明を調整します。

コントラスト

- コントラストを調整します。

配列 (VGAのみ)

横方向

- スクリーン上の画像を左右に移動します。

縦方向

- スクリーン上の画像を上下に移動します。

クロック

- 画像を横方向に引き伸ばします。

位相

- ドットクロックの位相を画像データに調整します。

色合い

- 色温度を設定します。

入力選択

- VGA入力信号とDVI入力信号の間を選択します。

OSD

OSD横方向

- OSDメニュースクリーンを右あるいは左に調整します。

OSD縦方向

- OSDメニュースクリーンを上あるいは下に調整します。

OSDタイムアウト

- OSDメニューが表示する時間の長さを調整します。

言語

- 英語、フランス語、ドイツ語、スペイン語、イタリア語、繁体字中国語、簡体字中国語、日本語の中からOSDメニューで使用する言語を選択してください。

リコール

リコールカラー

- デフォルトの色温度設定を修復します。

リコールデフォルト

- 横位置、縦位置、クロック、現在のビデオモードの位相など出荷時の設定に戻します (VGA のみ)。
- 言語以外の出荷時に設定したパラメタやビデオ入力に戻します (VGA およびDVI)。

その他

鮮明度

- ビデオの鮮明度を調整します。

情報表示

- 入力水平・垂直同期信号の頻度が表示されます。

表示モードのプリセット

一般的に、プリセット機能が付いているモニターはビデオモードで使用します。「表示モードのプリセット」の2242L仕様表付録Bに記載されているビデオモードでは、自動的に画像のサイズを調整したりセンタリングします。

表示モードのプリセットのOSDで横位置、縦位置、クロックおよび位相ビデオ設定に調整する場合は、これらの変更がその表示モードに自動的に保存され、その表示モードを今後使用するときにはリコールします。「Restore Factory Defaults (工場出荷時のデフォルト設定)」を選択すると、現在使用しているビデオモードで設定した変更を工場出荷時の設定に戻します。

トラブルシューティング

タッチモニターで不具合が起きた場合は、下記の表を参照してください。不具合が直らない場合はお近くのディーラーか、サービスセンターまでご連絡ください。Elo テクニカルサポートの連絡先は本ガイドの34ページに記載されています。

よくある問題の解決方法

問題	解決方法
システムを作動させてもモニターが起動しない	タッチが作動しない
スクリーンの文字がぼやけて見える	
スクリーンが空白状態になる	
表示を初期化するとスクリーンがフラッシュする	
「許容範囲外」表示	

モニターの電源スイッチがオンになっているか確認してください。電源を切って、モニターの電源コードや信号ケーブルが適切に接続されているか確認してください。

オンスクリーンディスプレイ (OSD) コントロールボックスのセクションを参照して光度を調整してください。

コンピュータの省電力機能が作動して、操作中にモニターのスクリーンが自動的に消えることがあります。どのキーでもいいので、キーを押してスクリーン

が再表示されるか確認してください。オンスクリーンディスプレイ (OSD) コントロールボックスのセクションを参照して光度を調整してください。

モニターをオフにしてから、もう一度モニターをオンにしてください

ビデオモードがビデオの垂直周波数がタッチモニターの許容範囲外であるか確認してください。許容ビデオモードについての詳細は第3章および付録Bを参照してください。

USBケーブルか、シリアルコードの両端がしっかりと取り付けられているか確認してください。

USBケーブルを外して、Eloドライバをインストールし、PCを再起動してください。それから最新のEloドライバをインストールし、USBケーブルを接続してください。



タッチモニターの安全性

本マニュアルにはタッチモニターの適切な設定方法やメンテナンスなどの重要な情報が記載されています。タッチモニターを設定したり電源を入れる前に、特に、本マニュアルの第2章（インストール/セットアップ）、第3章（操作）についてよく読んでください。

- 1 感電の危険を少なくするために、安全に関する警告に従い、タッチモニターのケースは絶対に開けないでください。
- 2 クリーニングする前に製品の電源をオフにしてください（製品のクリーニング方法については23ページを参照ください）。
- 3 お買い上げいただいたタッチモニターには、3ワイヤとアース付き電源コードが付いてきます。電源コードのプラグはアース付きコンセントのみに適合します。本来の目的に沿って設定されていないコンセントにプラグを差し込まないでください。損傷を受けた電源コードは使用しないでください。Elo TouchSystemsタッチモニターに付いてくる電源コードだけを使用してください。未許可の電源コードを使用すると保証が無効になることがあります。
- 4 タッチモニターの側面や上面の細長いすき間は換気用です。このすき間をふさいだり、何かを挿入したりしないでください。
- 5 タッチモニタが濡れないように十分に注意を払ってください。モニタに水分が入ったり、水滴を落としたりしないでください。タッチモニタが濡れた場合は自分で修理を試みないでください。

タッチモニターのお手入れ/取り扱い

Elo タッチモニターが最適レベルで機能するように以下の点に従ってください。

- 感電の危険を避けるため、タッチモニターを分解しないでください。ユーザーはユニットの修理を行わないでください。クリーニングの際には、タッチモニターの電源プラグを抜いてから行ってください。
- アルコール（メチル、エチル、イソプロピル）など溶解力の強いものを使用しないでください。シンナー、ベンジン、研磨剤、圧縮空気を使用しないでください。
- 表示ユニットのキャビネットをクリーニングする際には、中性洗剤で軽く湿らせた布を利用してください。
- タッチモニターの内側に液体が入らないようにしてください。液体が内側に入ってしまった場合は、もう一度電源を入れる前に資格があるサービス技術者に点検してもらってください。
- スクリーンの表面を傷つけることがあるので、布やスポンジで拭かないでください。
- タッチスクリーンをクリーニングする際は、窓ガラス用洗剤かガラス磨きスプレーを使用してください。布に洗剤をつけてからタッチスクリーンを拭いてください。絶対に、洗剤を直接タッチスクリーンにスプレーしないでください。



警告

本製品は水銀が含まれているデバイスを使用していますので、地方法、州法、連邦法に従ってリサイクルあるいは破棄してください。(本システムではモニタ表示内のバックライトランプに水銀が含まれています。)

電気装置および電子装置の破棄 (WEEE) 指令



欧州連合では、本ラベルは「本製品は家庭廃棄物として処理してはならない」という意味を示しています。修理やリサイクルのために適切な施設に処理してください。

付録

B

技術仕様

2242L 仕様

モデル	2242L
LCD表示	22型TFT アクティブマトリクスパネル
表示サイズ	473.76(H) x 296.1(V) mm
ピクセルピッチ	.282(H) x .282(V) mm
プリセット表示モード (ユーザーは画像調整禁止)	640 x 480 @ 60Hz 640 x 480 @ 66Hz 640 x 480 @ 72Hz 720 x 350 @ 70Hz 720 x 400 @ 70Hz 800 x 500 @ 75Hz 800 x 600 @ 56Hz 800 x 600 @ 60Hz 800 x 600 @ 72Hz 832 x 624 @ 75Hz 1024 x 768 @ 60Hz 1024 x 768 @ 65Hz 1024 x 768 @ 72Hz 1024 x 768 @ 75Hz 1280 x 1024 @ 60Hz 1280 x 1024 @ 75Hz 1152 x 864 @ 75Hz 1280 x 768 @ 65Hz 1280 x 960 @ 60Hz 1360 x 768 @ 60Hz 1366 x 768 @ 60Hz 1600 x 1200 @ 60Hz 1680 x 1050 @ 60Hz 1680 x 1050 @ 75Hz
ネイティブ解像度	1680 x 1050
コントラスト比	1000 : 1 (一般的)
輝度	IntelliTouch Plus : 一般的に270 cd/m ² 、最低212.5 cd/m ²
応答時間	上昇時間 : 3.6 ms (一般的) 下降時間 : 1.4 ms (一般的)
表示色数	1,670万色

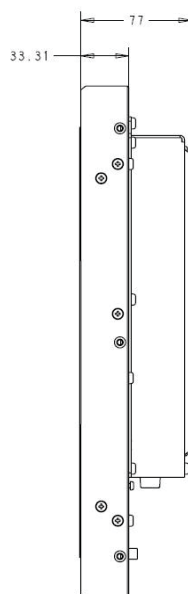
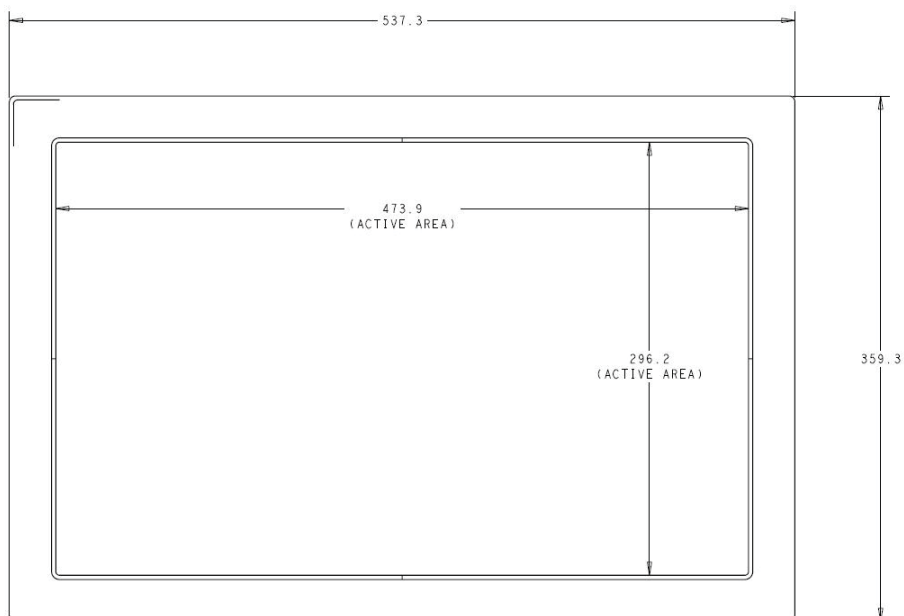
視野角

垂直 - 160°

水平 - 170°

ビデオ入力信号	<ul style="list-style-type: none"> • RGBアナログビデオ (0.7V p-p、75オーム、Separate syncs、Composite sync、Sync-on-green、TTL ポジティブまたはネガティブ) • DVIビデオ
ビデオ信号コネクタ	<ul style="list-style-type: none"> • アナログ : 15ピンメスD-Sub • デジタル : メスDVI-D
ビデオ入力範囲	<ul style="list-style-type: none"> • 水平走査周波数 : 30 ~ 75KHz • 垂直フレーム範囲 : 53 ~ 75Hz • ドットクロック範囲 : 85MHz以下
プラグアンドプレイ	<ul style="list-style-type: none"> • DDC1、DDC2B
タッチ技術	<ul style="list-style-type: none"> • IntelliTouch Plus
電源入力	<ul style="list-style-type: none"> • 100–240Vac、50/60Hz、2.5A
稼働条件	<ul style="list-style-type: none"> • 温度0°C ~ 40°C • 湿度 : 20% ~ 80% (凝結無し) • 高度 : 0 ~ 3,658 m
保存条件	<ul style="list-style-type: none"> • 温度 : -20°C ~ 60°C • 湿度 : 10% ~ 90% (凝結無し) • 高度 : 0 ~ 12,192 m
外形寸法 (HxWxD)	<ul style="list-style-type: none"> • 359.3 x 537.3 x 77 mm
重量 (梱包前)	<ul style="list-style-type: none"> • 8.48 kg

2242L 22型 LCDタッチモニターの外形寸法



注記：機械上の詳細は、
www.elotouch.com/Products/LCDs/2242L/
をご覧ください。

規制情報

I. 電気安全情報 :

A) メーカーのラベルに記載の電圧、周波数など、必ず最新要件を順守してください。規定の電源と異なったものを接続するなど要件に従わない場合、不適切な稼働、装置への損傷、保証の無効、火災の原因を招く恐れがあります。

B) 本装置内にはユーザーが修理できる部品はありません。本装置が生じる危険電圧があり、安全上の問題を招く恐れがあります。修理は資格があるサービス技術者のみが行ってください。

C) 本装置には取り外し可能な電源コードがあり、安全用接地コンセントに接続する安全アース線がついています。

1) 指定のコード以外は使用しないでください。2ワイヤのコンセントにアダプタプラグを接続すると、接地ワイヤの導通を無効にしますのでどのような場合でも使用しないでください。

2) 安全性認定の一部として装置はアース線の使用を義務付けています。装置の改良あるいは誤用により感電を招く危険があり、重傷を負ったり死亡する可能性があります。

3) インストールについて質問がある場合は、主電源に装置をつなぐ前に資格のある電気技師あるいは製造会社に連絡してください。

II. 放射および電磁波耐性情報

A) 米国内のユーザーに対する通知 : 本装置はFCC規則第15章に定められたクラスAデジタル装置に関する規制要件に基づいて所定の試験が実施され、これに適合するものと認定されています。これらの規則要件は、住宅や商用で設置した場合に有害な妨害から妥当に保護するためのものです。指示に従って本装置を取り付け、

使用しなかった場合、電磁波を発生・使用し、外部に放射することがあり、無線通信に有害な混信を招く恐れがあります。

B) カナダのユーザーに対する通知：本装置はカナダの業界によって無線妨害規制で定められたデジタル装置から放出される電波雑音に関するクラスAに適合しています。

C) 欧州連合のユーザーに対する通知：装置に付属の電源コードと相互接続ケーブルだけを使用してください。規定のコードやケーブル以外を使用すると下記の規格規定の電気安全、放出あるいは電磁波耐性に関する認証マークを損なう可能性があります。本情報処理装置（ITE）はメーカーのラベルに認証マークを貼付するように義務付けられており、下記の指示および基準に従って検査されたことを意味します。

本装置は欧州規格EN 55022クラスA記載の「EMC指示89/336/EEC」および欧州規格EN 60950に記載の「低電圧条項73/23/EEC」に基づいて認証マークの要件に従って検査されました。

D) すべてのユーザーに対する一般情報：本装置は電磁波を発生・使用し、外部に放射することがあります。本書に従って本装置を取り付けしたり利用しなかった場合は、無線通信およびテレビ通信の電波妨害を引き起こす可能性があります。場所によって妨害の原因が異なるため、特定の場所によっては妨害が起きないという保証はありません。

1) 放射および電磁波耐性の要件に見合うため、ユーザーは下記事項を順守してください：

a) 本デジタル装置とコンピューターを接続する場合は、付属のI/Oケーブルのみを使用してください。

b) 要件を順守するために、メーカー指定のラインコードのみを使用してください。

c) 要件順守の責任がある当事者によって明確に承認されていない装置を変更・修正すると、ユーザーが装置の操作権利を失う可能性がある

この点についてユーザーは注意を受けています。

2) 本装置がラジオあるいはテレビ受信、あるいはその他の装置の受信妨害を引き起こす原因であると思われる場合：

- a) 装置の電源をオフにして放射元を確認してください。
- b) 本装置が妨害元であると確認される場合は、下記のいずれかの方法で妨害しないように修正してください：
 - i) 妨害を受けたレシーバーからデジタル装置を離す。
 - ii) 妨害を受けたレシーバーに対してデジタル装置を再配置（向きを変える）する。
 - iii) 妨害を受けたレシーバーのアンテナの向きを変える。
 - iv) デジタル装置とレシーバーの分岐回路が異なるようにデジタル装置を違うACコンセントに差し込む。
 - v) デジタル装置が使用しない一切のI/Oケーブルの接続を切るか、外す。（切断していないI/Oケーブルは、電波周波数の放出レベルを増す可能性があります。）
 - vi) デジタル装置を接地コンセントのみに差し込む。ACアダプタープラグを使用しないこと。（接地したラインコードを取り外したり切ったりすると無線周波数の放出レベルを増加する可能性があります。また、ユーザーに致命的な感電の危険を及ぼす可能性もあります。）
 - vii) さらに援助が必要な場合は、ディーラー、メーカー、ベテランの無線あるいはテレビ技術者に相談してください。

III. 安全ラベル

BildscharbVに準じて、本装置は画像表示の職場用ではありません。

下記の認証およびマークは本装置の安全ラベルとして表示されています。

アルゼンチンS-mark

オーストラリアC-Tick

カナダCUL

カナダIC

中国CCC

中国版RoHS

韓国MIC

欧州CE

日本VCCI

メキシコNOM

ロシア版CIS諸国版GOST

台湾BSMI

米国FCC

米国UL

保証

特に指定のない限り、あるいは買い手に対する受注承諾がない限り、売り手は製品の材質や仕上がりには欠陥がないことを買い手に保証します。随意保証期間を除いて、タッチモニターおよび製品部品の保証は3年間とします。

売り手はモデル部品の寿命についての保証はしません。売り手の供給者は、常時および時折、製品として出荷した部品の変更を行うことがあります。上記の保証に適合する製品の不具合が発見した場合、売り手は買い手に対して迅速に（どのような場合でも発見から三十（30）日以内に）書面にて通知しなければなりません。通知には、そのような不具合に関する状況など商用的に適度な詳細を記述しなければなりません。可能な場合は、売り手はインストールした製品の検査を行わなければなりません。売り手による書面の指示があった場合を除いて、通知はそのような製品の保証期間内に売り手が受領する必要があります。そのような通知を送付してから三十（30）日以内に、買い手は不良品であるとされている製品を受領時の出荷用ダンボール箱、あるいは機能的に同等のものに梱包して買い手の費用および危険で売り手宛に発送しなければなりません。

不良品であるとされている製品を受領してから、および売り手が上記の保証を製品が満たしていないという確認をしてから適度な期間内に、売り手は (i) 製品の修理あるいは変更、(ii) 製品の交換 のどちらかの方法によってそのような不良品を修正しなければなりません。製品のそのような変更、修理、交換、および返却する際には買い手に対して最低の保険を含み、費用は売り手側が支払うこととします。製品発送中に起きる紛失あるいは損傷の危険は買い手が負い、買い手はその製品に保険をかけることができます。買い手は製品の返品にかかった郵送料を売り手から払い

戻し請求できますが、売り手が不良品でないと判断した場合は払い戻し請求はできません。製品の変更、修理は売り手のオプションによって行い、売り手の施設か買い手の敷地のどちらかで行います。売り手が上記の保証に適合した製品の変更、修理、交換を提供できない場合は、売り手は売り手のオプションによって製品購入価格から買い手が提示する保証期間の定額減価償却を差し引いた額を買い手に払い戻しするか、買い手の口座に入金する必要があります。

これらの救済措置は保証不履行が起きた場合の買い手専用の救済措置とします。上記に明示されている保証を除いて、売り手は製品の目的適合性、品質、商品性、権利を侵害していないことなどの点を含む明示または暗示の保証を認めません。売り手の従業員、あるいはいかなる当事者も本書に記載の保証以外は商品の一切の保証をしてはなりません。保証に基づく売り手の負担は製品の購入価格を払い戻しすることに限定します。いかなる場合も売り手は買い手が購入、あるいは取り付けた代替品の価格、あるいは一切の特別な、誘発的、間接的、偶発的な損傷などの責任を負いません。

買い手は危険要素を前提とし、(i) 買い手の製品の使用目的に対する適合性、一切のシステム設計あるいは製図の評価、(ii) 買い手が使用する製品の適用法、規制、規約、標準規格に対する順守の判断、などに関するすべての責任から補償しかつ無害に保つことを補償し同意します。買い手は、売り手が製造、供給した製品、部品を含むあるいは盛り込むすべての保証およびその他の請求に対するすべての責任を保持しかつ受理します。

買い手は買い手が認可する製品に関する一切かつすべての言明事項、保証に対する唯一の責任を負います。買い手は売り手を補償し、買い手の製品、言明事項、保証に起因する一切の負債、請求、損失、価格、費用など（妥当な弁護士料金を含む）同様のものに対して損害を売り手に与えません。

Elo社のウェブサイトをご覧ください！

www.elotouch.com

以下の最新情報をご覧ください。

- 製品別情報
 - 仕様
 - 次回イベントに関するニュース
 - プレスリリース
 - ソフトウェアドライバ
 - タッチモニターのニュースレター
-

Elo社へ連絡

Elo社のタッチソリューションに関する詳細については、弊社のウェブサイト www.elotouch.com をご覧いただくか、最寄りのオフィスまでご連絡ください。

北米

Elo TouchSystems
301 Constitution Drive
Menlo Park, CA 94025
USA

(800) ELO-TOUCH
(800) 356-8682
電話 : 650-361-4800

Fax : 650-361-4747
eloinfo@elotouch.com

ドイツ

Tyco Electronics Raychem
GmbH (Elo TouchSystems
Division) Finsinger Feld 1
D-85521 Ottobrunn
Germany

電話 : +49 (0)(89) 60822-0
Fax : +49(0)(89) 60822-180
elosales@elotouch.com

ベルギー

Tyco Electronics Raychem N.V.
(Elo TouchSystems Division)
Diestsesteenweg 692
B-3010 Kessel-Lo
Belgium

電話 : +32(0)(16)35 21 00
Fax : +32(0)(16)35 21 01
elosales@elotouch.com

アジア太平洋

Sun Hamada Bldg. 2F
1-19-20 ShinYokohama
Kanagawa 222-0033
Japan

電話 : +81(45)478-2161
Fax : +81(45)478-2180
www.tps.co.jp

© 2010 Tyco Electronics 米国印刷



