

2242L 22-Zoll-LCD- IntelliTouch Plus Touchmonitor Betriebsanleitung

Elo TouchSystems

**2242L 22-Zoll LCD- IntelliTouch Plus
Touchmonitor**

Betriebsanleitung

Revision A

SW601218

Elo TouchSystems

1-800-ELOTOUCH

www.elotouch.com



Copyright © 2008 Tyco Electronics. Alle Rechte vorbehalten.

Diese Veröffentlichung oder Teile derselben dürfen weder reproduziert, übertragen, abgeschrieben, auf einem Abrufsystem gespeichert oder in eine andere Sprache oder Computersprache übersetzt werden, in welcher Form und mit welchen Mitteln auch immer, einschließlich, aber nicht darauf beschränkt, elektronische, magnetische, optische, chemische, manuelle oder andere Methoden, ohne vorherige schriftliche Genehmigung durch Tyco Electronics.

Haftungsausschluss

Die in diesem Dokument enthaltenen Informationen können ohne Vorankündigung jederzeit geändert werden. Tyco Electronics gibt keine Zusicherungen und Gewährleistungen für den Inhalt und lehnt insbesondere jegliche stillschweigende Haftung für eine handelsübliche Qualität und Eignung für einen bestimmten Zweck ab. Tyco Electronics behält sich das Recht vor, diese Veröffentlichung zu überarbeiten und gelegentlich Änderungen an dem Inhalt vorzunehmen, ohne dass daraus eine Verpflichtung für Tyco Electronics erwächst, jemanden über eine solche Überarbeitung oder Änderung zu informieren.

Verwendete Markenzeichen

AccuTouch, CarrollTouch, Elo TouchSystems, IntelliTouch, Tyco Electronics und das TE-Logo sind Warenzeichen der Tyco Electronics Unternehmensgruppe und ihrer Lizenzgeber. Windows ist ein Warenzeichen der Microsoft-Unternehmensgruppe. Andere hier verwendete Produktbezeichnungen sind die Markenzeichen oder eingetragenen Markenzeichen der jeweiligen Unternehmen. Tyco Electronics beansprucht keinerlei Rechte an Markenzeichen, ausgenommen seiner eigenen.

Inhaltsverzeichnis

Kapitel 1: Einführung	5
Das Produkt	5
Kapitel 2: Aufbau und Einstellung	6
Auspacken des Touchmonitors	7
Schnittstellenanschluss	8
Installation des Touch-Treibers.....	9
Installation des IntelliTouch Plus Treibers	9
Monitor - Montage und Ausrichtung	11
Kapitel 3: Betrieb	14
Justierungen des Touchmonitors	14
OSD-Fernbedienung	15
Voreingestellte Displaymodi	19
Kapitel 4: Störungsbeseitigung	20
Lösungen für häufig auftretende Probleme.....	20
Anhang A: Sichere Handhabung des Touchmonitors	21
Pflege und Handhabung Ihres Touchmonitors	22
Anhang B: Technische Daten	24
ET2239L Datenblatt	25
Abmessungen des ET2239L 22-Zoll-LCD-Touchmonitors	27
Zulassungsinformationen	28
Gewährleistung	32

EINFÜHRUNG

Das Produkt

Ihr neuer 2242L Elo TouchSystems Touchmonitor ist die Synthese aus zuverlässiger Leistung der Touch-Technologie mit der modernsten Entwicklung in der Flüssigkristalldisplaytechnik (Liquid Crystal Display - LCD). Der Monitor verfügt über die folgenden Leistungsmerkmale:

- farbaktiver 22-Zoll-Dünnschichttransistor (TFT) mit einer systemeigenen Auflösung von 1680 X 1050.
- Der Monitor kann mit IntelliTouch Plus (Multi-Touch) Technologie erworben werden.
- Alle Monitore verfügen über VGA-Videodateneingänge und DVI-D-Videodateneingänge.

Mehr Information finden Sie auf unserer Webseite:

www.elotouch.com.

KAPITEL

2

AUFBAU UND EINSTELLUNG

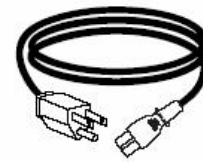
In diesem Kapitel erfahren Sie, wie Sie Ihren LCD-Touchmonitor aufbauen und einrichten und die Elo TouchSystems Treibersoftware installieren.

Auspacken des Touchmonitors

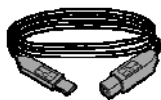
Stellen Sie sicher, dass die folgenden Teile vorhanden und in gutem Zustand sind:



Touchmonitor



Stromkabel



USB-Kabel



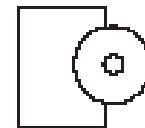
analoges
Videokabel



DVI-D-Kabel



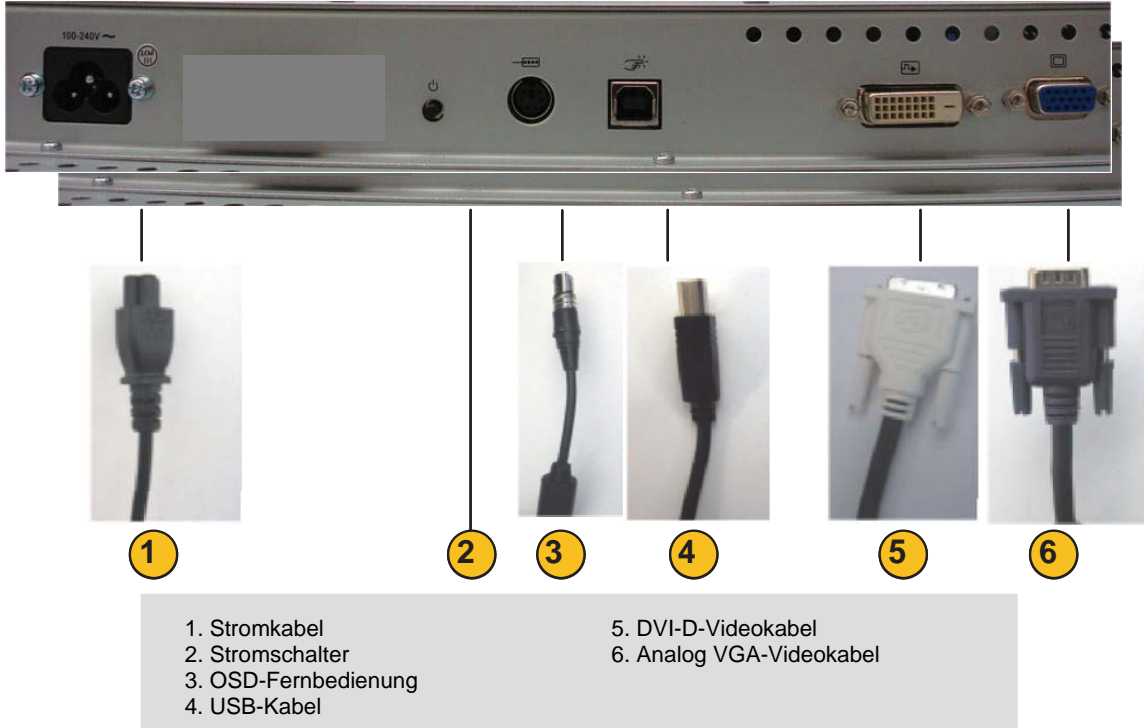
OSD-
Fernbedienung



TouchTools-CD und
Kurzanleitung

Schnittstellenanschlüsse

Anschlussleiste auf der Rückseite des Monitors



So schließen Sie Ihren Touchmonitor an den Computer an:

- 1 Schließen Sie ein Ende des Stromkabels auf der Rückseite des Monitors und das andere Ende an eine Stockdose an.
- 2 Schließen Sie entweder das USB-Kabel auf der Rückseite des Monitors an. Schließen Sie das andere Ende an Ihrem Computer an.
- 3 Schließen Sie eine Endverbindung des VGA- **und/oder** des DVI-D-Kabels auf der Rückseite des Computers und das andere Ende auf der Rückseite des Touchmonitors an. Ziehen Sie die beiden Flügelschrauben im Uhrzeigersinn an, um eine gute Erdung zu erzielen. Schließen Sie das andere Ende an Ihren Computer an.
- 4 Schließen Sie den OSD-Fernbedienungsanschluss an den Monitor an.
- 5 Drücken Sie die Stromtaste auf der Rückseite, um den Monitor einzuschalten.
- 6 Brechen Sie alle Versuche Ihres Betriebssystems, einen Touch-Treiber für den Touchmonitor zu installieren, ab.

Über Touch-Treiber

Elo Touchsystems stellt Treibersoftware bereit, die die Kommunikation des Monitors mit Ihrem Computer ermöglicht. Treiber für die folgenden Betriebssysteme finden Sie auf der beigelegten CD

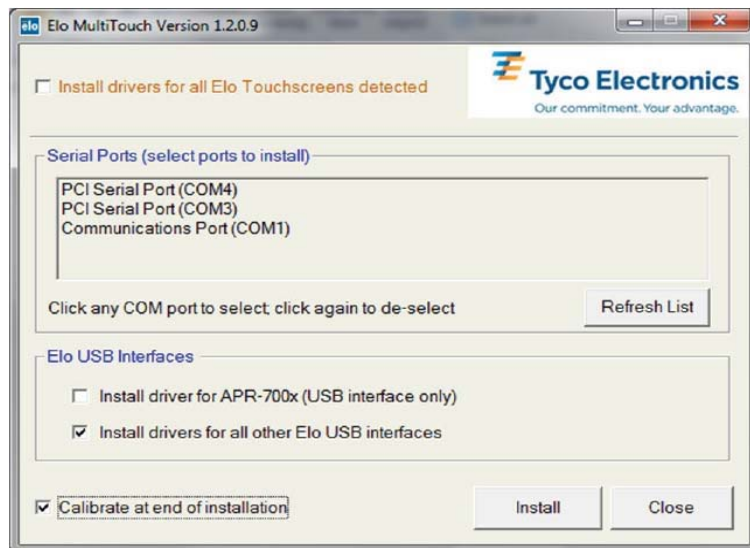
Die aktuellen Versionen der Treiber und Treiberinformationen für andere Betriebssysteme können von der Elo TouchSystems Website unter www.elotouch.com/support/downloads/ heruntergeladen werden

Installation der Touch Driver-IntelliTouch Plus Technologie

- *Multi-Touch Unterstützung
- *Single monitor
- *USB
- *NUR Windows 7

Folgen Sie den Anweisungen auf dem Bildschirm für die Installation des Treibers auf Ihr Windows 7 System.

- 1 Legen Sie die Elo CD-ROM in das CD-ROM-Laufwerk Ihres Computers ein.
- 2 EloSetup startet.
- 3 Klicken Sie auf "Treiber für diesen Computer installieren" [Install Driver For This Computer].
- 4 Klicken Sie auf "Treiber für alle weiteren Elo-USB-Schnittstellen installieren" [Install drivers for all other Elo USB interfaces].
- 5 Klicken Sie auf "Bei Ende der Installation kalibrieren" [Calibrate at end of installation].
- 6 Klicken Sie auf "Installieren" [Install].
- 7 Lesen Sie die Lizenzvereinbarung und nehmen Sie sie an.



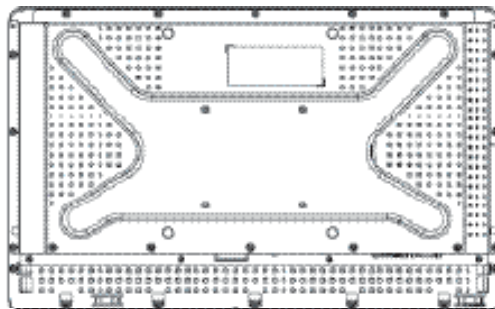
- Das Ausrichtungsprogramm läuft automatisch sobald die Installation angeschlossen ist. Berühren Sie die drei Ziele, um den Touchscreen zu kalibrieren. Das Ausrichtungsprogramm kann jederzeit über die Elo-Werkzeugleiste aufgerufen werden.



Monitor – Montage und Ausrichtung

Wird der Monitor im Querformat montiert, muss der Kabelanschluss unten liegen, wie in der nachstehenden Abbildung gezeigt.

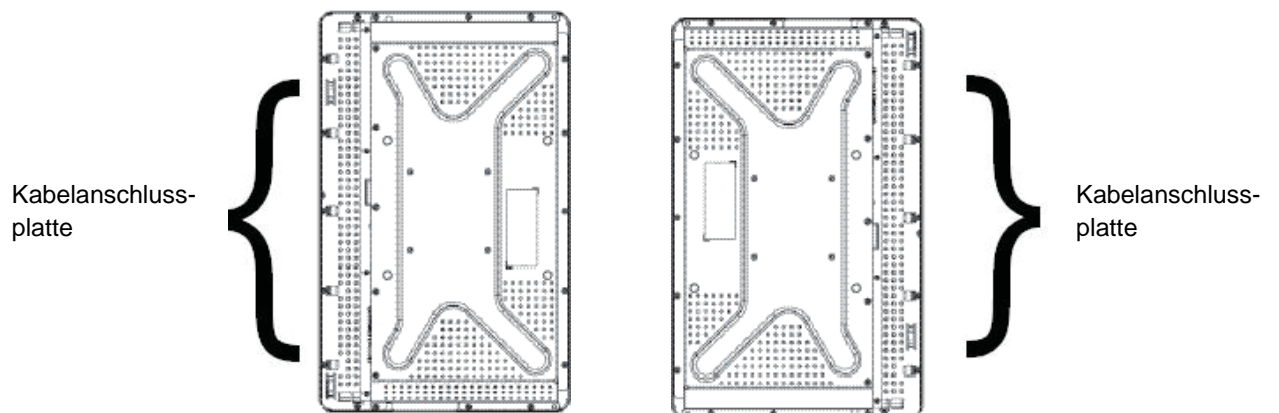
Rückansicht des Monitors - Querformat



Die Kabelanschlussplatte muss sich unten befinden, damit der Monitor ordnungsgemäß aufgestellt werden kann.

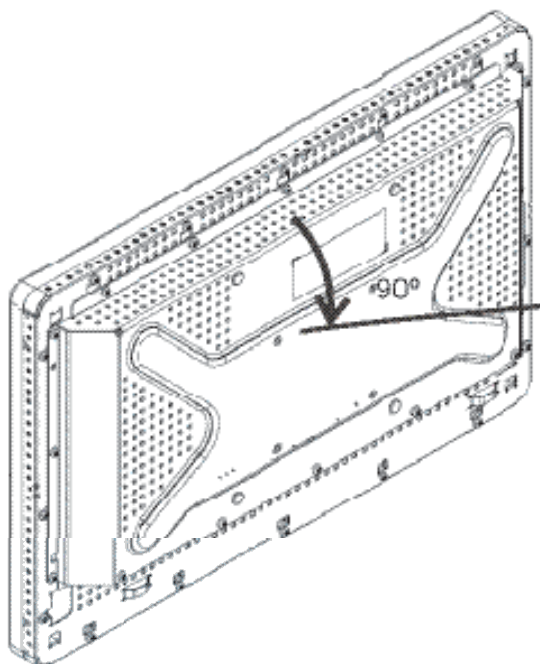
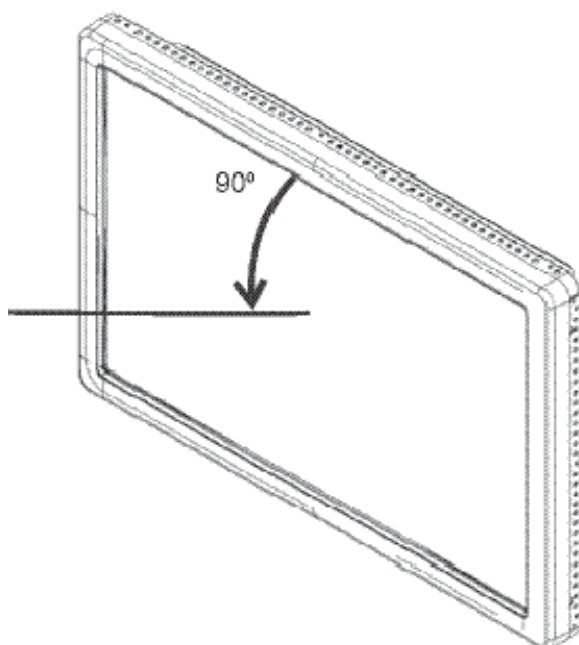
Der Monitor kann auch im Hochformat montiert werden. Bei dieser Ausrichtung kann die Kabelanschlussplatte auf beiden Seiten liegen, wie nachstehend gezeigt.

Rückansicht des Monitors - Hochformat



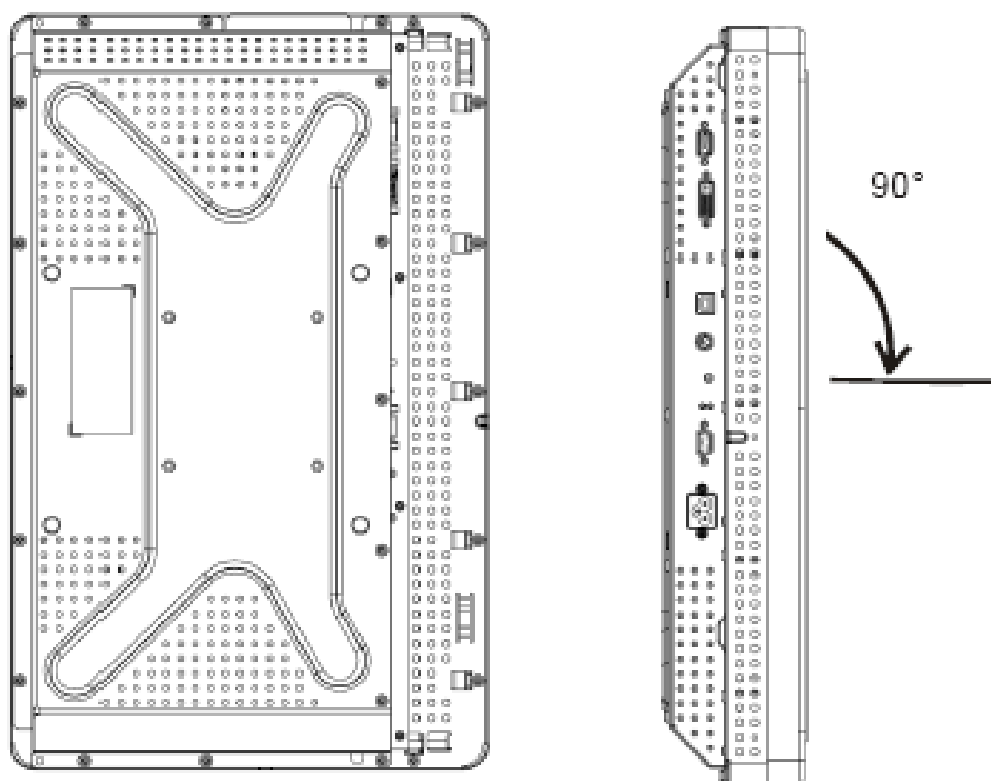
Querformat – Winkelausrichtung

Die Montageausrichtung kann einen Winkel von bis 90° von der Senkrechten haben, wie nachstehend gezeigt.



Hochformat – Winkelausrichtung

Die Montageausrichtung kann einen Winkel bis zu 90° von der Senkrechten aufweisen, wie nachstehend gezeigt.



KAPITEL

3

BETRIEB

Justierungen des Touchmonitors

Es ist unwahrscheinlich, dass Ihr Touchmonitor justiert werden muss. Jedoch können Abweichungen in Videoausgabe und Anwendung es nötig machen, dass Ihr Touchmonitor für eine Optimierung der Darstellungsqualität justiert werden muss.

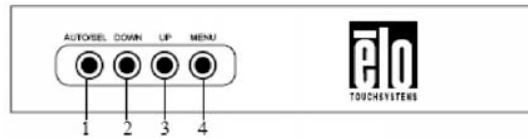
Für eine optimale Leistung sollte Ihre Videoquelle eine Auflösung von 1680 X 1050 haben. Der Betrieb mit anderen Auflösungen führt zu einer Verschlechterung der Videoleistung.

Bei Videoquellen mit vertikalen Frameraten und Pixelfrequenzen außerhalb dieser Bereiche wird der Monitor nicht automatisch justiert, sondern zeigt "OOR" (Out of Range - außer Bereich) an und das OSD-Menü ist deaktiviert.

Hinweis: Verwenden Sie den Touchmonitor nicht weiter, wenn die OOR-Meldung erscheint, da sonst das LCD beschädigt werden kann. Ändern Sie den Videomodus auf eine Einstellung im zulässigen Bereich.

OSD-Fernbedienung für einblendbare Menüs (On-Screen Display)

OSD-Steuertasten



Mit dem im Lieferumfang enthaltenen Fernbedienungsgerät für die einblendbaren OSD-Menüs können die Einstellungen des Bildschirms entfernt geändert werden. Vier Tasten sind vorhanden:

- 1 **AUTO/SEL** (Auto/Auswahl)
- 2 **DOWN** (nach unten)
- 3 **UP** (nach oben)
- 4 **MENU** (Menü)

OSD-Menüfunktionen

Diese Steuertasten werden für die folgenden Funktionen verwendet:

Steuerung	Funktion
MENU	Öffnet und schließt die OSD-Menüs
UP	1) Stellt Kontrast für OSD ein (wenn kein OSD-Menü angezeigt wird) 2) Erhöht den Wert der zu justierenden Einstellung 3) Wählt die OSD-Einstellung gegen den Uhrzeigersinn aus
DOWN	1) Stellt die Helligkeit ein (wenn kein OSD-Menü angezeigt wird) 2) Verringert den Wert der zu justierenden Einstellung
AUTO/SEL	1) Justiert das Bildschirmbild. 2) Wählt die Einstellungen aus den OSD-Menüs.

Sobald ein Wert justiert wurde, speichert der Monitor die Änderungen automatisch.

Die OSD-Funktion kann gesperrt bzw. entsperrt werden. Bei gesperrtem OSD können ODS-Menüs weder angezeigt noch verwendet werden. Der Monitor wird mit nicht gesperrtem OSD geliefert.

So sperren Sie das OSD:

- 1 Drücken Sie die Tasten **MENU** und **UP** (nach oben) gleichzeitig für zwei Sekunden. Ein Fenster mit der Meldung "OSD Unlock" erscheint.
- 2 Wenn Sie die Tasten für zwei weitere Sekunden halten, schaltet das Fenster auf "OSD Lock" um.

Ein-/Ausschaltsperr

Die Ein-/Ausschalttaste kann gesperrt und entsperrt werden. Bei gesperrter Taste kann der Monitor nicht durch Drücken der Taste ausgeschaltet werden. Der Monitor wird mit nicht gesperrter Ein-/Ausschalttaste geliefert.

So sperren Sie die Ein-/Ausschalttaste:

- 1 Drücken Sie die Tasten **MENU** und **DOWN** (nach unten) gleichzeitig für zwei Sekunden. Ein Fenster mit der Meldung "Power Unlock" erscheint.
- 2 Wenn Sie die Tasten für zwei weitere Sekunden halten, schaltet das Fenster auf "Power Lock" um.

HINWEIS: Der OSD-Bildschirm wird ausgeblendet, wenn 30 Sekunden lang keine Eingabe erfolgt.

OSD-Steueroptionen

Auto Adjust [automatische Justierung] (nur für VGA-Video).

- Die Video-Zeitparameter werden automatisch angepasst.

Luminance [Leuchtdichte]

Brightness [Helligkeit]

- Justiert die Helligkeit.

Contrast [Kontrast]

- Justiert den Kontrast.

Geometrie (nur für VGA)

H-Position

- Verschiebt das Bild nach rechts oder links.

V-Position

- Verschiebt das Bild nach oben oder unten.

Clock [Frequenz]

- Streckt das Bild horizontal.

Phase

- Passt die Phase der Pixelfrequenz den Bilddaten an.

Color [Farbe]

- Stellt die Farbtemperatur ein.

Input Select [Eingang wählen]

- Wählt zwischen VGA- und DVI-Eingangssignalen.

OSD

OSD H-Position

- Verschiebt das OSD-Menü nach links oder rechts.

OSD V-Position

- Verschiebt das OSD-Menü nach unten oder oben.

OSD Timeout [Zeitüberschreitung]

- Stellt den Zeitraum ein, während dem das OSD-Menü angezeigt wird.

Language [Sprache]

- Sie können als Sprache des OSD-Menüs zwischen Englisch, Französisch, Deutsch, Spanisch, Italienisch, traditionellem Chinesisch, vereinfachtem Chinesisch oder Japanisch wählen.

Recall [Zurücksetzen]

Color Recall [Farbe zurücksetzen]

- Die Farbtemperatur wird auf die Standardwerte zurückgesetzt.

Recall Defaults [Auf Voreinstellungen zurücksetzen]

- Die werksseitigen Einstellungen für H-Position, V-Position, Frequenz und Phase werden für den aktuellen Video-Modus wiederhergestellt (*nur VGA*).
- Stellt die werksseitigen Einstellungen für alle anderen Parameter und Videoeingänge, ausgenommen der Sprache, wieder her (*VGA und DVI*).

Verschiedenes

Sharpness [Schärfe]

- Justiert die Bildschirmschärfe.

Display Information [Anzeigeinformation]

- Zeigt die Frequenz des eingehenden horizontalen/vertikalen Synchronisationssignals an.

Voreingestellte Displaymodi

Der Touchmonitor wird mit werkseitigen Voreinstellungen für die gebräuchlichsten Videomodi ausgeliefert. Der Touchmonitor wählt automatisch die Bildgröße und Zentrierung für alle in *Anhang B, 2242L – Technische Daten* unter "Voreingestellte Displaymodi", aufgeführten Videomodi.

Wenn Sie in einem voreingestellten Anzeigemodus über das OSD Änderungen an den Videoeinstellungen H-Position, V-Position, Clock (Frequenz) und Phase vornehmen, werden diese Änderungen automatisch für diesen Anzeigemodus gespeichert und bei zukünftiger Verwendung dieses Anzeigemodus abgerufen. Durch Auswahl der Option "Restore Factory Defaults" (Werkseitige Voreinstellungen wiederherstellen) werden die Einstellungen des gegenwärtigen Videomodus auf die werkseitigen Einstellungen zurückgesetzt.

4

STÖRUNGSSUCHE

Wenn Sie Probleme mit Ihrem Touchmonitor haben, finden Sie Lösungen in der folgenden Tabelle. Sollte das Problem weiterhin bestehen, wenden Sie sich bitte an Ihren Fachhändler oder unseren Kundendienst. Die Telefonnummern für den Technischen Support von Elo finden Sie auf Seite 34.

Lösungen für häufig auftretende Probleme

Problem	Lösungen
Der Monitor reagiert nicht, nachdem Sie das System eingeschaltet haben	Prüfen Sie, ob der Stromschalter des Monitors eingeschaltet ist. Schalten Sie den Strom ab und überprüfen Sie, ob das Stromkabel und das Signalkabel des Monitors richtig angeschlossen sind.
Zeichen auf dem Bildschirm erscheinen schwach	Sehen Sie in Kapitel <i>OSD-Fernbedienung</i> nach, wie Sie die Helligkeit justieren können.
Der Bildschirm ist schwarz	Während des Betriebs kann sich der Monitor durch die Energiesparfunktion des Computers automatisch abgeschaltet haben. Drücken Sie auf eine beliebige Taste, um festzustellen, ob der Bildschirm wieder erscheint. Sehen Sie in Kapitel <i>OSD-Fernbedienung</i> nach, wie Sie die Helligkeit justieren können.
Der Bildschirm blinkt bei der Initialisierung	Schalten Sie den Monitor aus und wieder ein.
„Out of Range“ [Außer Bereich] wird angezeigt	Überprüfen Sie, ob der Videomodus oder die vertikale Frequenz Ihrer Videoquelle außerhalb des Bereichs Ihres Touchmonitors liegt. Siehe Kapitel 3 und Anhang B für mehr Information über zulässige Videomodi.
Touch funktioniert nicht	Stellen Sie sicher, dass das USB-Kabel an beiden Enden richtig angeschlossen ist. Deinstallieren Sie den Elo-Treiber, starten Sie den PC erneut, installieren Sie den aktuellsten Elo-Treiber, starten Sie den PC erneut und schließen Sie das USB-Kabel an.



SICHERE HANDHABUNG DES TOUCHMONITORS

Diese Anleitung enthält wichtige Informationen zur richtigen Einrichtung und Wartung Ihres Touchmonitors. Vor dem Setup und Einschalten Ihres neuen Touchmonitors sollten Sie diese Betriebsanleitung, insbesondere Kapitel 2 (Aufbau und Einstellung) und Kapitel 3 (Betrieb), sorgfältig durchlesen.

- 1** Um einen elektrischen Schlag zu vermeiden, sollten Sie den Sicherheitsanweisungen strikt Folge leisten und nie das Gehäuse des Touchmonitors öffnen.
- 2** Schalten Sie das Gerät vor dem Reinigen ab. (Informationen zu geeigneten Reinigungsmethoden finden Sie auf Seite 23.)
- 3** Ihr neuer Touchmonitor ist mit einem 3-adrigen Stromkabel mit integrierter Erdung ausgestattet. Der Stecker des Stromkabels passt nur in eine geerdete Steckdose. Versuchen Sie auf keinen Fall, den Stecker in eine Dose zu stecken, die nicht für diesen Zweck konfiguriert wurde. Verwenden Sie das Stromkabel nicht, wenn es beschädigt ist. Verwenden Sie nur das mit Ihrem Elo TouchSystem Touchmonitor gelieferte Stromkabel. Die Verwendung eines nicht zugelassenen Stromkabels kann Ihre Garantie nichtig machen.
- 4** Die Schlitze auf den Seiten und oben auf dem Monitorgehäuse dienen der Belüftung. Decken Sie diese nicht ab, und führen Sie nichts in die Belüftungsschlitze ein.
- 5** Es ist wichtig, dass Ihr Touchmonitor keiner Feuchtigkeit ausgesetzt wird. Schütten Sie keine Flüssigkeiten auf oder in den Monitor. Sollte der Monitor nass werden, versuchen Sie bitte nicht, ihn selbst zu reparieren.

Pflege und Handhabung Ihres Touchmonitors

Die folgenden Tipps helfen Ihnen dabei, Ihren Touchmonitor auf optimalem Betriebsstand zu halten.

- Um einen elektrischen Schlag zu vermeiden, sollten Sie den Touchmonitor auf keinen Fall auseinander nehmen. Das Monitor-Innere enthält keine Teile, die durch den Anwender gewartet werden können. Denken Sie daran, dass Sie das Stromkabel des Bildschirms vor einer Reinigung ausstecken.
- Verwenden Sie keinen Reinigungsalkohol (Methyl, Ethyl oder Isopropyl), oder ein starkes Lösungsmittel. Verwenden Sie keine Verdünnungsmittel oder Benzol, Scheuermittel oder Druckluft.
- Für eine Reinigung des Monitorgehäuses verwenden Sie ein Tuch, das mit einem milden Reinigungsmittel leicht angefeuchtet wurde.
- Lassen Sie keine Flüssigkeit in das Innere Ihres Touchmonitors eindringen. Sollte Flüssigkeit in das Innere eindringen, lassen Sie ihn bitte durch einen Wartungsfachmann überprüfen, bevor Sie den Monitor wieder einschalten.
- Wischen Sie den Bildschirm nicht mit einem Tuch oder Schwamm ab, das bzw. der die Oberfläche verkratzen könnte.
- Um den Touchscreen zu reinigen, verwenden Sie einen Fenster- oder Glasreiniger. Tragen Sie den Reiniger auf ein sauberes Tuch auf, mit dem Sie den Touchscreen abwischen. Tragen Sie den Reiniger auf keinen Fall direkt auf den Touchscreen auf.



Achtung

Dieses Produkt enthält Komponenten, die Quecksilber enthalten können, und muss daher gemäß einschlägiger örtlicher, staatlicher oder Bundesvorschriften recycelt oder entsorgt werden. (In diesem System enthalten die Hintergrundleuchten des Monitors Quecksilber.)

Richtlinie über Elektro- und Elektronikaltgeräte (WEEE)



Dieses Schild schreibt innerhalb der Europäischen Union vor, dass dieses Produkt nicht mit Haushaltsabfällen entsorgt werden darf. Es sollte bei einer geeigneten Einrichtung für Wertstoffrückgewinnung und Recycling abgegeben werden.

ANHANG

B

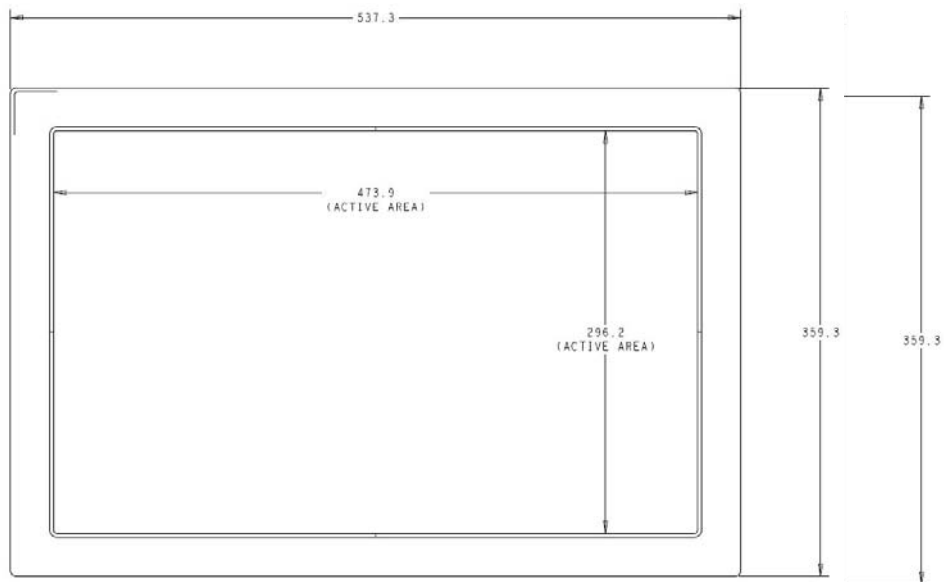
TECHNISCHE DATEN

2242L – Technische Daten

Modell	2242L
LCD-Display	22-Zoll-TFT Aktivmatrix-Bildschirm
Displayabmessungen	473,76 (H) x 296,1 (V) mm
Pixelabstand	0,282 (H) x 0,282 (V) mm
Voreingestellte Displaymodi (keine Bildjustierung durch Benutzer erforderlich)	640 x 480 @ 60 Hz 640 x 480 @ 66 Hz 640 x 480 @ 72 Hz 720 x 350 @ 70Hz 720 x 400 @ 70Hz 800 x 500 @ 75 Hz 800 x 600 @ 56Hz 800 x 600 @ 60Hz 800 x 600 @ 72Hz 832 x 624 @ 75 Hz 1024 x 768 @ 60Hz 1024 x 768 @ 65Hz 1024 x 768 @ 72Hz 1024 x 768 @ 75Hz 1280 x 1024 @ 60Hz 1280 x 1024 @ 75 Hz 1152 x 864 @ 75 Hz 1280 x 768 @ 65 Hz 1280 x 960 @ 60 Hz 1360 x 768 @ 60 Hz 1366 x 768 @ 60 Hz 1600 x 1200 @ 60 Hz 1680 x 1050 @ 60 Hz 1680 x 1050 @ 75 Hz
Native Auflösung	1680 x 1050
Kontrastverhältnis	1000:1 (typisch)
Helligkeit	IntelliTouch Plus: Typisch 270 cd/m ² . Min. 212,5 cd/m ²
Reaktionszeit	Anstiegszeit 3,6 ms (typisch) Abfallzeit 1,4 ms (typisch)
Displayfarben	16,7 Millionen
Betrachtungswinkel	Vertikal: 160° Horizontal: 170°

Eingangsvideosignal	<ul style="list-style-type: none"> • RGB-Analogvideo (0,7 V p-p, 75 Ohm, getrennte Sync, Composite-Sync oder Sync auf Grün; TTL positiv oder negativ) • DVI-Video
Videosignalanschluss	<ul style="list-style-type: none"> • Analog: 15-polige D-Sub-Buchse • Digital: DVI-D-Buchse
Eingangsvideobereich	<ul style="list-style-type: none"> • Horizontale Scanfrequenz: 30 bis 75 KHz • Vertikaler Framerate-Bereich: 53 bis 75 Hz • Pixelfrequenzbereich: weniger als 85 MHz
Plug & Play	<ul style="list-style-type: none"> • DDC1 und DDC2B
Touch-Technologie (optional)	<ul style="list-style-type: none"> • IntelliTouch Plus
Stromversorgung	<ul style="list-style-type: none"> • Eingang: 100–240 V AC, 50/60 Hz, 2,5 A
Betriebsbedingungen	<ul style="list-style-type: none"> • Temperatur: 0° C bis 40° C • Luftfeuchtigkeit: 20% bis 80% (nicht kondensierend) • Höhe: 0 bis 3.658 m
Lagerbedingungen	<ul style="list-style-type: none"> • Temperatur: -20° C bis 60° C • Luftfeuchtigkeit: 10% bis 90% (nicht kondensierend) • Höhe: 0 bis 12.192 m
Abmessungen (HxBxT)	<ul style="list-style-type: none"> • 359,3 x 537,3 x 77 mm
Gewicht (ohne Verpackung)	<ul style="list-style-type: none"> • 8,48 kg

2242L 22-Zoll-LCD-Touchmonitor – Abmessungen



Hinweis: Dateien mit detaillierten mechanischen Informationen
finden Sie unter
www.elotouch.com/Products/LCDs/2242L/default.asp

ZULASSUNGSINFORMATIONEN

I. Vorschriften zur elektrischen Sicherheit:

A) Den Anforderungen in Bezug auf Spannung, Frequenz und Stromstärke, wie auf den Herstelleretiketten angegeben, muss Folge geleistet werden. Ein Anschluss des Geräts an eine Stromquelle mit anderen hier nicht angegebenen Betriebsdaten führt wahrscheinlich zu Betriebsstörungen, einer Beschädigung des Geräts, Ungültigmachung der Garantie oder sogar zur Brandgefahr, wenn die Anforderungen nicht erfüllt werden.

B) Dieses Gerät enthält keine Teile, die durch den Anwender gewartet werden können. Innerhalb dieses Geräts werden gefährliche Spannungen generiert, die eine Sicherheitsgefährdung darstellen. Die Wartung sollte nur durch einen entsprechend ausgebildeten Wartungstechniker ausgeführt werden.

C) Dieses Gerät ist mit einem abnehmbaren Stromkabel versehen, das mit einem integrierten Erdungsdraht ausgestattet ist, sodass es an eine geerdete Sicherheitssteckdose angeschlossen werden kann.

1) Ersetzen Sie dieses Kabel nicht durch ein nicht zugelassenes Modell. Sie dürfen auf keinen Fall einen Adapterstecker verwenden, um das Kabel mit einer 2-adrigen Steckdose zusammenzuschließen, da dies die Durchgängigkeit des Erdungsdrahtes umgehen würde.

2) Die Verwendung des Erdungsdrahtes in diesem Gerät ist ein Teil der Sicherheitszertifizierung; eine Modifizierung oder ein Missbrauch desselben kann zu einem elektrischen Stromschlag mit Verletzungs- oder gar Todesfolge führen

3) Sollten Sie Fragen in Bezug auf die Aufstellung haben, wenden Sie sich bitte an einen ausgebildeten Elektriker oder den Hersteller, bevor Sie das Gerät an Ihre Stromleitung anschließen.

II. Emissionen und Störsicherheit

A) Hinweis für Anwender in den Vereinigten Staaten: Diese Geräte wurden geprüft, und es wurde festgestellt, dass sie die Grenzwerte für Digitalgeräte der Klasse A gemäß Teil 15 der FCC-Vorschriften einhalten. Diese Grenzwerte sind für die Gewährleistung eines angemessenen Schutzes gegen schädliche Störungen bei Installation im Wohnbereich oder einem kommerziellem Umfeld gedacht. Diese Geräte erzeugen und verwenden Hochfrequenzenergie und können diese ausstrahlen. Wenn sie nicht in Übereinstimmung mit den Anleitungen installiert und verwendet werden, können sie Störungen des Rundfunkempfangs verursachen.

B) Hinweis für Anwender in Kanada: Diese Geräte entsprechen den Grenzwerten der Klasse A für Störungsfrequenzen durch Digitalgeräte, wie sie in den Vorschriften für Störfrequenzen von Industry Canada festgelegt sind.

C) Hinweis für Anwender in der EU: Verwenden Sie ausschließlich die mitgelieferten Stromkabel und Verbindungskabel. Ein Austausch der mitgelieferten Kabel und Kabelverbindungen kann die elektrische Sicherheit des Geräts gefährden und die CE-Marke für Emissionen und Störsicherheit, die durch die folgenden Vorschriften erforderlich ist, nichtig machen: Dieses Gerät der Informationstechnologie (ITE) muss eine CE-Marke auf dem Herstelleretikett zeigen, womit nachgewiesen wird, dass das Gerät gemäß der folgenden Vorschriften und Normen geprüft wurde.

Dieses Gerät wurde auf die Anforderungen der EMV-Direktive 89/336/EEC wie in der Europäischen Norm EN 55022 Klasse A und der Niederspannungsdirektive 73/23/EEC wie in der Europäischen Norm EN 60950 festgelegt, geprüft.

D) Allgemeine Informationen für alle Anwender: Diese Geräte erzeugen und verwenden Hochfrequenzenergie und können diese ausstrahlen. Wenn sie nicht gemäß der Anweisungen dieser Betriebsanleitung installiert und verwendet werden, können diese Geräte den Empfang von Fernseh- und Radiogeräten stören. Allerdings besteht keine Garantie dafür, dass eine Störung unter bestimmten geografischen Umständen nicht doch auftritt.

1) Um den Emissions- und Störsicherheitsanforderungen zu genügen, muss der Anwender das Folgende beachten:

a) Verwenden Sie ausschließlich die mitgelieferten E/A-Kabel, um dieses Digitalgerät mit einem Computer zu verbinden.

b) Um den Vorschriften zu genügen, sollten Sie nur die durch den Hersteller genehmigten Stromkabel verwenden.

c) Der Anwender wird darauf aufmerksam gemacht, dass Änderungen oder Modifikationen an dem Gerät, die nicht ausdrücklich durch die für die Einhaltung der Vorschriften verantwortliche Partei genehmigt worden sind, dazu führen können, dass der Anwender die Genehmigung für den Betrieb des Geräts verliert.

- 2) Sollte dieses Gerät scheinbar den Empfang von Fernseh- oder Radiosignalen oder den Betrieb eines anderen Gerätes stören:
- a) Bestätigen Sie das Gerät als Störquelle, indem Sie es aus- und einschalten.
 - b) Wenn Sie feststellen, dass dieses Gerät für die Störung verantwortlich ist, versuchen Sie die Störung durch eine oder mehrere der nachstehenden Maßnahmen abzustellen:
 - i) Stellen Sie das Digitalgerät in größerer Entfernung von dem betroffenen Empfangsgerät auf.
 - ii) Positionieren (drehen) Sie das Digitalgerät weg von dem betroffenen Empfangsgerät.
 - iii) Richten Sie die Antenne des betroffenen Empfangsgeräts anders aus.
 - iv) Stecken Sie das Digitalgerät in eine andere AC-Steckdose ein, sodass das Digitalgerät und der betroffene Empfänger unterschiedliche Stromkreise verwenden.
 - v) Trennen und entfernen Sie alle E/A-Kabel, die das Digitalgerät nicht nutzt. (Nicht-abgeschlossene E/A-Kabel sind eine mögliche Ursache für Hochfrequenzemissionen.)
 - vi) Schließen Sie das Digitalgerät nur an eine geerdete Steckdose an. Verwenden Sie keine AC-Adapterstecker. (Die Entfernung oder das Abklemmen des Erdungsdrahts kann Hochfrequenzemissionen verstärken und auch die Ursache für einen elektrischen Schlag mit möglicher Todesfolge für den Anwender sein).
 - vii) Wenn Sie Hilfe brauchen, wenden Sie sich bitte an Ihren Fachhändler, den Hersteller oder einen ausgebildeten Radio- und Fernsehtechniker.

III. Sicherheitsetiketten

Das Gerät ist nicht für die Benutzung am Bildschirmarbeitsplatz gemäß BildscharbV vorgesehen.

Die folgenden Sicherheitszertifizierungen wurden für das Gerät vergeben, die auf der folgenden Sicherheitsplakette abgebildet sind:

Argentinien S-mark
Australien C-Tick
Kanada CUL
Canada IC
China CCC
China RoHS
Korea MIC
Europa CE
Japan VCCI
Mexiko NOM
Russland & GUS GOST
Taiwan BSMI
Vereinigte Staate FCC
Vereinigte Staaten UL

GEWÄHRLEISTUNG

Wenn nicht ausdrücklich hier oder in einer an den Käufer ausgegebenen Auftragsbestätigung erwähnt, garantiert der Verkäufer dem Käufer, dass dieses Produkt frei von Material- und Herstellungsfehlern ist. Mit Ausnahme der abgesprochenen Gewährleistungsdauer besteht auf den Monitor und seine Komponenten eine Gewährleistung von drei Jahren.

Der Verkäufer gibt keine Gewährleistung für die Modell-Lebensdauer von Komponenten. Die Lieferanten des Verkäufers können jederzeit – wie es von Zeit zu Zeit vorkommt – Änderungen an den Komponenten, die als Produkte oder Komponenten geliefert werden, vornehmen. Der Käufer muss den Verkäufer schriftlich (und nicht später als 30 (dreißig) Tage nach Feststellung) darüber informieren, dass ein Produkt der vorstehenden Gewährleistung nicht entspricht; er muss die mit diesem Defekt einhergehenden Symptome in wirtschaftlich angemessener Detailgenauigkeit beschreiben; und er muss dem Verkäufer die Gelegenheit geben, das Produkt – wenn möglich, in installiertem Zustand – zu inspizieren. Diese Benachrichtigung muss dem Verkäufer während des Gewährleistungszeitraums für das Produkt zugehen, außer wenn der Verkäufer schriftlich anderslautende Anweisungen erteilt. Innerhalb von 30 (dreißig) Tagen nach dem Einsenden einer solchen Benachrichtigung muss der Käufer das angeblich defekte Produkt in seiner Originalverpackung oder einer funktional gleichwertigen Verpackung zu Lasten und auf Risiko des Käufers an den Verkäufer senden.

Innerhalb eines angemessenen Zeitraums nach Erhalt des angeblich defekten Produkts und nach der Bestätigung des Verkäufers, dass das Produkt den oben genannten Gewährleistungen nicht entspricht, hat der Verkäufer nach eigenem Ermessen dem Mangel auf eine der folgenden Weisen abzuhelpen: (i) Modifizierung oder Reparatur des Produkts oder (ii) Ersatz des Produkts. Eine derartige Modifizierung, Reparatur oder Ersatz des Produkts und die Zustellung des Produkts an den Käufer mit Mindestversicherung geht zu Lasten des Verkäufers. Der Käufer trägt das Risiko eines Verlusts oder eines Transportschadens und kann das Produkt versichern. Der Käufer muss dem Verkäufer die Transportkosten für das zurückgegebene Produkt erstatten, sollte der Verkäufer feststellen, dass das Produkt keinen Mangel aufweist. Es liegt im Ermessen des Verkäufers, ob die Modifizierung oder die Reparatur des Produkts in den Einrichtungen des Verkäufers oder am Standort des Käufers vorgenommen wird. Sollte der Verkäufer nicht in der Lage sein, das Produkt zu modifizieren, zu reparieren oder zu ersetzen, um den obengenannten Bedingungen der Gewährleistung zu genügen, muss der Verkäufer nach eigenem Ermessen dem Käufer den

Kaufpreis rückerstatten oder dem Konto des Käufers gut schreiben; dabei wird die für den vom Verkäufer garantierten Gewährleistungszeitraum linear berechnete Abschreibung abgezogen.

DIESE RECHTSMITTEL SIND DIE AUSSCHLISSLICHEN RECHTSMITTEL DES KÄUFERS FÜR DIE VERLETZUNG EINER GEWÄHRLEISTUNGSPFLICHT. MIT AUSNAHME DER OBIGEN AUSDRÜCKLICHEN GEWÄHREISTUNG GIBT DER VERKÄUFER KEINE WEITEREN GEWÄHRLEISTUNGEN, WEDER AUSDRÜCKLICHER ODER STILLSCHWEIGENDER GESETZESRECHTLICHER ODER ANDERER NATUR, BEZÜGLICH DER PRODUKTE, IHRER EIGNUNG FÜR BESTIMMTE ZWECKE, QUALITÄT, MARKTGÄNGIGKEIT, NICHTVERLETZUNG DER RECHTE DRITTER ODER ANDERES. KEIN MITARBEITER DES VERKÄUFERS UND KEINE DRITTEN SIND DAZU BERECHTIGT, ANDERE ALS DIE HIER AUFGEFÜHRTEN GEWÄHRLEISTUNGEN FÜR DIE PRODUKTE ZU GEBEN. DIE HAFTUNG DES VERKÄUFERS UNTER DIESER GEWÄHRLEISTUNG IST AUF EINE RÜCKERSTATTUNG DES KAUFPREISES FÜR DIE GÜTER BESCHRÄNKT. UNTER KEINEN UMSTÄNDEN IST DER VERKÄUFER FÜR DIE KOSTEN DER BESCHAFFUNG ODER INSTALLATION VON ERSATZGÜTERN DURCH DEN KÄUFER ODER FÜR KONKRETE, NACHFOLGENDE, INDIRECTE ODER ZUFÄLLIGE SCHÄDEN VERANTWORTLICH.

Der Käufer übernimmt das Risiko und erklärt sich einverstanden, den Verkäufer schad- und klaglos von jeder Haftpflicht zu halten, die sich auf (i) eine Bewertung der Eignung für den vom Käufer geplanten Verwendungszweck des Produkts, eines Systemdesigns oder einer Zeichnung, oder (ii) eine Bestimmung der vorschriftsmäßigen Verwendung des Produkts durch den Käufer in Hinblick auf anwendbare Gesetze, Vorschriften, Rechtsvorschriften oder Normen, bezieht. Der Käufer trägt die volle Verantwortung für alle Haftungs- und anderen Ansprüche, die sich auf die Produkte des Käufers – einschließlich der vom Verkäufer hergestellten oder gelieferten Produkte oder Komponenten – beziehen oder davon herrühren. Der Käufer trägt die alleinige Verantwortung für alle Angaben und Gewährleistungen in Bezug auf die Produkte, die durch den Käufer gemacht oder von ihm genehmigt wurden. Der Käufer hält den Verkäufer schad- und klaglos für jegliche Haftung, Ansprüche, Verluste, Kosten oder Ausgaben (einschließlich angemessener Rechtsanwaltsgebühren), die den Produkten des Käufers oder Angaben oder Gewährleistungen für dieselben zugeordnet werden können.

Besuchen Sie Elos Website!

www.elotouch.com

Hier finden Sie die aktuellsten...

- Produktinformationen
 - Technische Daten
 - Geplante Events
 - Pressemitteilungen
 - Softwaretreiber
 - Touch Monitor Newsletter
-

Getting in Touch with Elo

Wenn Sie mehr über Elos großes Angebot an berührungsempfindlichen Lösungen wissen möchten, besuchen Sie unsere Website unter www.elotouch.com oder rufen Sie die Ihnen nächstgelegene Niederlassung an:

Nordamerika

Elo TouchSystems
301 Constitution Drive
Menlo Park, CA 94025
USA

(800) ELO-TOUCH
(800) 356-8682
Tel 650-361-4800
Fax 650-361-4747
eloinfo@elotouch.com

Deutschland

Tyco Electronics Raychem GmbH
(Elo TouchSystems Division)
Finsinger Feld 1
D-85521 Ottobrunn
Germany

Tel +49 (0)(89)60822-0
Fax +49 (0)(89)60822-180
elosales@elotouch.com

Belgien

Tyco Electronics Raychem N.V.
(Elo TouchSystems Division)
Diestsesteenweg 692
B-3010 Kessel-Lo
Belgium

Tel +32(0)(16)35 21 00
Fax: +32 (0)16 35 21 01
elosales@elotouch.com

Asien-Pazifik

Sun Hamada Bldg. 2F
1-19-20 ShinYokohama
Kanagawa 222-0033
Japan

Tel +81(45)478-2161
Fax +81(45)478-2180
www.tps.co.jp

© 2010 Tyco Electronics Printed in USA

