



Manuale dell'utente

3200L 32" TouchMonitor a segnaletica digitale interattiva
4200L 42" TouchMonitor a segnaletica digitale interattiva
4600L 46" TouchMonitor a segnaletica digitale interattiva
Modulo computer a segnaletica digitale interattiva

Copyright © 2010 Tyco Electronics. Tutti i diritti riservati.

Nessuna parte di questa pubblicazione può essere riprodotta, trasmessa, trascritta, resa disponibile alla consultazione in un sistema privato, o tradotta in qualche lingua o linguaggio macchina, in qualunque forma, o con qualunque mezzo, inclusi, tra gli altri, quelli elettronici, magnetici, ottici, chimici, manuali o altrimenti, senza previo permesso scritto di Tyco Electronics.

Disconoscimento di responsabilità

I dati di questo documento sono soggetti a modifica senza preavviso. Tyco Electronics non rilascia affermazioni né garanzie riguardo al contenuto e in particolare disconosce eventuali garanzie implicite di commerciabilità o di adeguatezza a un particolare scopo. Tyco Electronics si riserva il diritto di rivedere questa pubblicazione e di apportare modifiche di tanto in tanto al suo contenuto, senza obblighi di notifica a terzi di tali revisioni o modifiche.

Riconoscimenti di marchi di fabbricazione

AccuTouch, CarrollTouch, Elo TouchSystems, IntelliTouch, Tyco Electronics e TE (logotipo) sono marchi commerciali del gruppo di aziende Tyco Electronics e relativi concessionari di licenza. Windows è un marchio di fabbricazione del gruppo di aziende Microsoft. Altri nomi di prodotti qui citati possono essere marchi di fabbricazione registrati o non delle rispettive aziende. Tyco Electronics non rivendica interesse in altri marchi di fabbricazione al di fuori del proprio.

Sommario

Capitolo 1 - Introduzione	4
Capitolo 2 – Apertura della confezione	5
Capitolo 3 – Installazione del monitor tattile	7
Capitolo 4 – Installazione del modulo computer	12
Capitolo 5 – Montaggio	22
Capitolo 6 – Funzionamento	23
Capitolo 7 – Assistenza tecnica	31
Appendice A – Risoluzione nativa	32
Appendice B – Sicurezza e manutenzione	33
Appendice C – Specifiche tecniche	36
Appendice D – Informazioni sulla normativa	46
Appendice E – Garanzia	48

Capitolo 1 - Introduzione

Descrizione del prodotto

Il vostro nuovo TouchMonitor a segnaletica digitale interattiva combina le prestazioni fidate di Elo TouchSystems e gli ultimi sviluppi di tecnologia tattile e design del display. Questa combinazione di caratteristiche crea un flusso naturale di dati tra utente e schermo tattile.

Questo monitor tattile incorpora un pannello LCD a colori a 24 bit, transistor a film sottile a matrice attiva e segnaletica digitale, dalle prestazioni display impareggiabili. La sua risoluzione piena ad alta definizione di 1920 x 1080 è adatta alla visualizzazione di grafica e immagini (la risoluzione del modello a 32" è 1366 x 768). Altre caratteristiche che migliorano le prestazioni di questo monitor LCD sono la compatibilità plug and play, le casse incorporate e la possibilità di uscita audio in cuffia, i comandi a schermo (OSD) e una famiglia di moduli computer a segnaletica digitale.

I moduli del computer sono progettati per slittare in un vano sul retro del monitor, senza alcun effetto sul fattore di forma del monitor o senza richiedere cavi extra, trasformando il TouchMonitor a segnaletica digitale interattiva in un TouchComputer onnicomprensivo.

Precauzioni

Per espandere la durata dell'unità e allontanare rischi per l'incolumità dell'utente, attenersi a tutte le avvertenze, precauzioni e norme di manutenzione prescritte in questo manuale dell'utente. Vedere l'appendice B per altre informazioni sulla sicurezza degli schermi tattili.

Per motivi di sicurezza e salute, si consiglia di maneggiare, sollevare o spostare gli schermi tattili sempre almeno in due. Per facilità di movimentazione sono previsti due manici sul retro dell'unità.

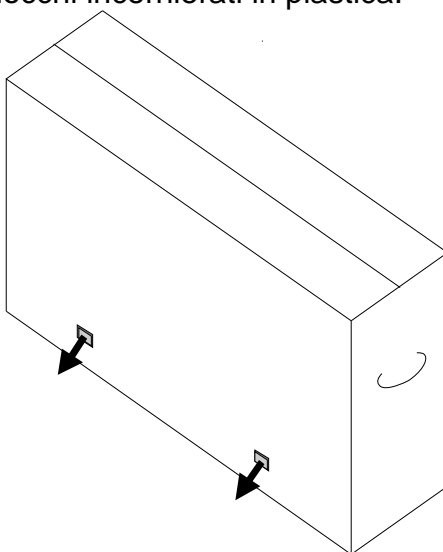
Questo manuale contiene informazioni importanti per l'idonea impostazione e manutenzione del monitor tattile a segnaletica digitale interattiva e il modulo computer optional. Prima di installare e accendere il nuovo schermo tattile e modulo computer, leggere per intero questo manuale, specialmente i capitoli Installazione, Montaggio e Funzionamento.

Capitolo 2 – Apertura della confezione

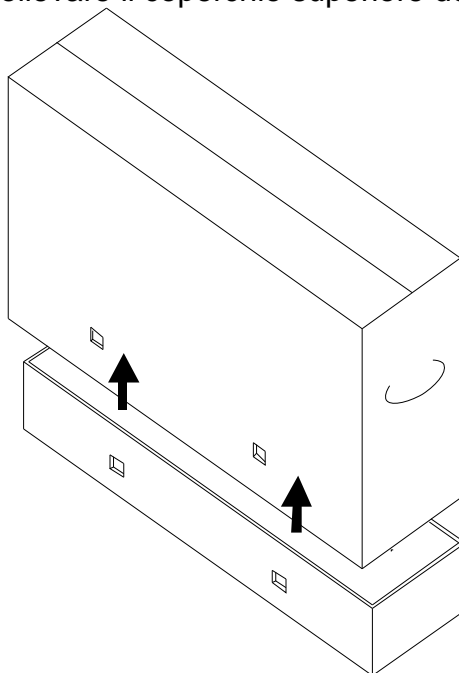
Apertura della confezione

Per estrarre il monitor tattile dalla confezione, seguire questi passi:

1. Orientare la scatola come indicato sull'etichetta. I blocchi incernierati in plastica devono essere in basso.
2. Aprire ed estrarre tutti e 4 i blocchi incernierati in plastica.



3. Una volta estratti i blocchi, sollevare il coperchio superiore della scatola dal telaio inferiore.



4. Una volta aperto il coperchio superiore, il monitor tattile e accessori acclusi sono estraibili.

Nota. Per evitare sforzi eccessivi, si raccomanda vivamente di farsi aiutare da un'altra persona per maneggiare, sollevare o spostare questi monitor. Per facilità di movimentazione sono previsti due manici sul retro dell'unità.

Verificare la presenza e buono stato delle seguenti parti:

- Monitor tattile con copertura di protezione della parte frontale
- CD TouchTools
- Unità USB contenente il file di calibrazione APR esclusivo del monitor tattile (solo per modelli con tecnologia touch APR)
- Guida d'installazione rapida
- Libretto di informazioni normative in lingua giapponese
- Cavo HDMI
- Cavo VGA
- Cavo USB
- Cavo seriale null modem
- Cavo audio
- Cavi di alimentazione per Nord America, Europa/Corea, Regno Unito, Argentina, Taiwan, Cina, Corea e Giappone
- Adattatore per cavo di alimentazione Giappone da tripolare a bipolare

Apertura dell'imballaggio del modulo computer a segnaletica digitale

Aprire la scatola.

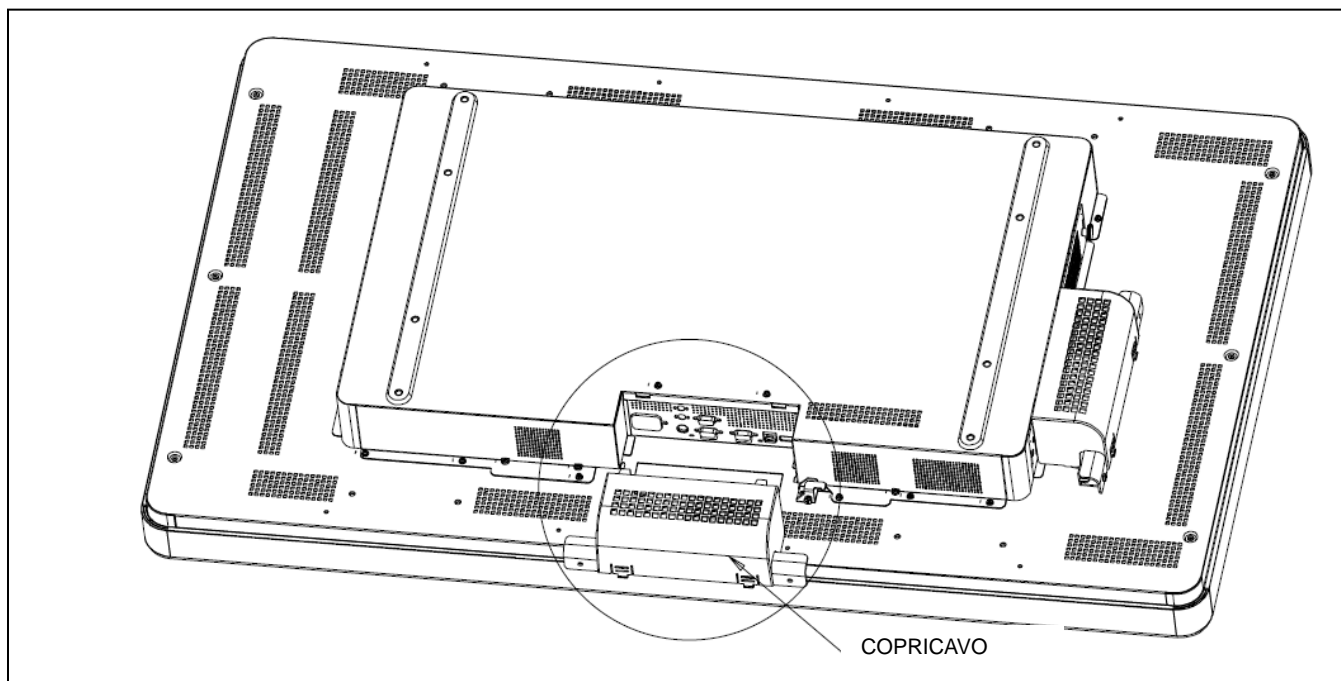
Verificare la presenza e buono stato delle seguenti parti:

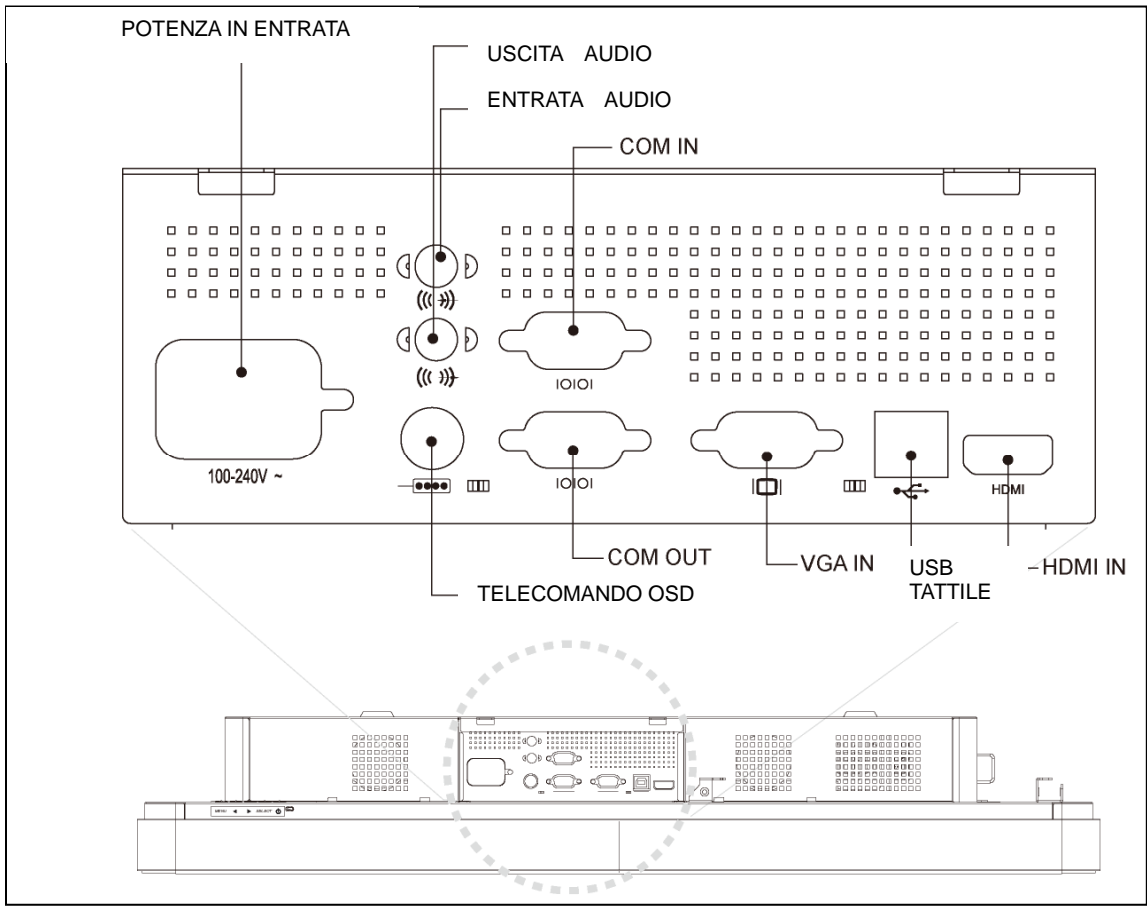
- Modulo computer a segnaletica digitale
- Guida d'installazione rapida
- (Se previsto) Dischi di ripristino Windows

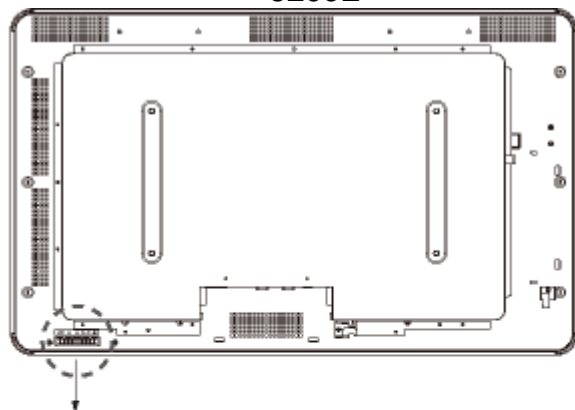
Capitolo 3 – Installazione del monitor tattile

Pannello connettori e interfacce

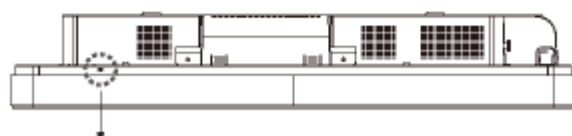
Staccare il coperchio dei cavi sul retro in basso (guardando il monitor disposto orizzontale) per accedere al pannello connettori del monitor.



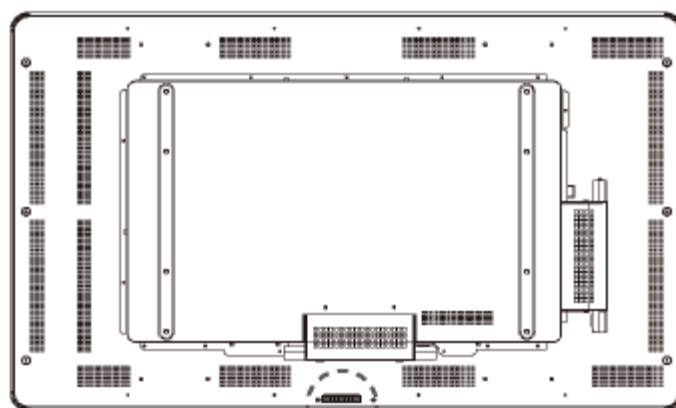


3200L

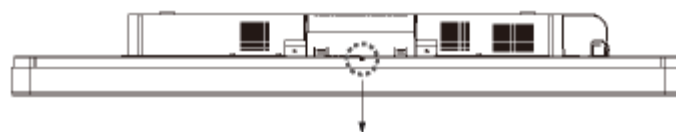
PULSANTE OSD/ACCENSIONE



LED DI STATO ALIMENTAZIONE

4200L / 4600L

PULSANTE OSD/ACCENSIONE



LED DI STATO ALIMENTAZIONE

Collegamenti al monitor tattile

1. Collegare i cavi HDMI e/o video VGA tra i connettori in entrata HDMI/VGA del monitor e la sorgente video HDMI/VGA in dotazione, rispettivamente. Stringere le viti del cavo VGA per ottenere una migliore prestazione EMI e alleviare la tensione sul cavo.
2. Collegare il cavo tattile USB tra il connettore USB del monitor e la porta USB del PC.
3. Collegare il cavo audio tra la presa e la sorgente.
4. Scegliere il cavo di alimentazione adatto al proprio paese. Collegarlo tra la sorgente di alimentazione CA e il connettore POTENZA IN INGRESSO del monitor tattile.
5. Riposizionare il copricavo, se si desidera.
6. Il monitor tattile viene fornito posizionato su OFF. Accendere premendo il pulsante di accensione.

Installazione del software per tecnologia tattile APR (per Windows 7, Vista, XP, WEPOS e Server 2003 a 32-bit)

Per il funzionamento del monitor tattile APR sul computer in dotazione occorre installare del software. Questo passaggio non è necessario per i modelli IntelliTouch.

Visitare il sito Elo TouchSystems www.elotouch.com per:

- Le ultime versioni di driver tattili
- Dati aggiuntivi sui driver tattili
- Guide dettagliate all'installazione dei driver tattili
- Driver tattili per altri sistemi operativi

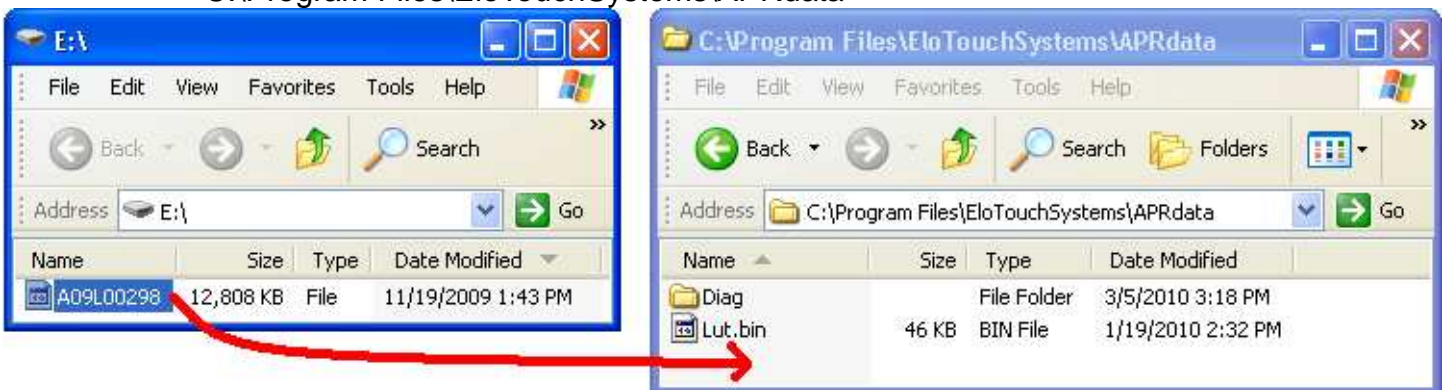
1. Scollegare il cavo USB tra il connettore USB del monitor e la porta USB del PC in dotazione.

2. Installare il driver APR sul computer

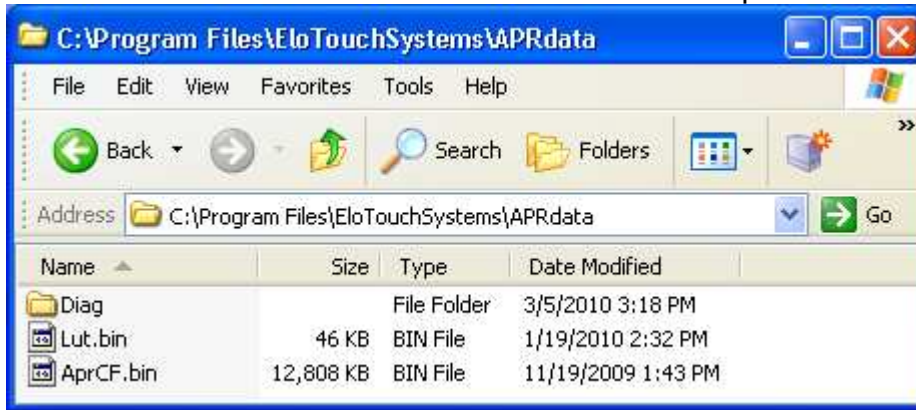
- Inserire il CD APR TouchTools nel computer. Il CD deve avviare automaticamente il programma d'installazione Elo. (Altrimenti scaricare ed eseguire i driver più recenti reperibili sul sito Elo)
- Seguire i passaggi indicati dal programma d'installazione Elo.

3. Installare sul computer il file di calibrazione APR.

- Controllare che il driver APR sia stato installato per primo.
- Inserire l'unità USB esclusiva di calibrazione APR nella porta USB del computer.
- L'unità USB di calibrazione APR contiene solo un file. Copiarlo nella cartella "C:\Program Files\EloTouchSystems\APRdata"



- Rinominare il file della cartella APRdata come “AprCF.bin”



4. Collegare il cavo USB tra il connettore USB del monitor e la porta USB del PC in dotazione. La funzione tattile del monitor da questo momento è attiva.

Nota.

L'unità USB di calibrazione APR del monitor tattile e relativo file non vanno perduti! Sono esclusivi per il monitor tattile in dotazione e indispensabili per il suo funzionamento. Non funziona con altri monitor tattili a segnaletica digitale interattiva se non quello con cui è stato spedito.

Se si collega questo monitor tattile a un computer diverso, o se si aggiorna il driver tattile sul computer in dotazione, occorre usare nuovamente l'unità USB di calibrazione.

Installazione del Software IntelliTouch tecnologia touch (per Windows 7, Vista, XP, WEPOS e 32-bit Server 2003)

Per il funzionamento del monitor tattile APR sul computer in dotazione occorre installare del software. Questo passaggio non è necessario per i modelli APR.

Visitare il sito Elo TouchSystems www.elotouch.com per:

- Le ultime versioni di driver tattili
- Dati aggiuntivi sui driver tattili
- Guide dettagliate all'installazione dei driver tattili
- Driver tattili per altri sistemi operativi

Installare il driver IntelliTouch sul computer

- Inserire il CD TouchTools nel computer. Il CD deve avviare automaticamente il programma d'installazione Elo. (Altrimenti scaricare ed eseguire i driver più recenti reperibili sul sito Elo)
- Seguire i passaggi indicati dal programma d'installazione Elo.

Capitolo 4

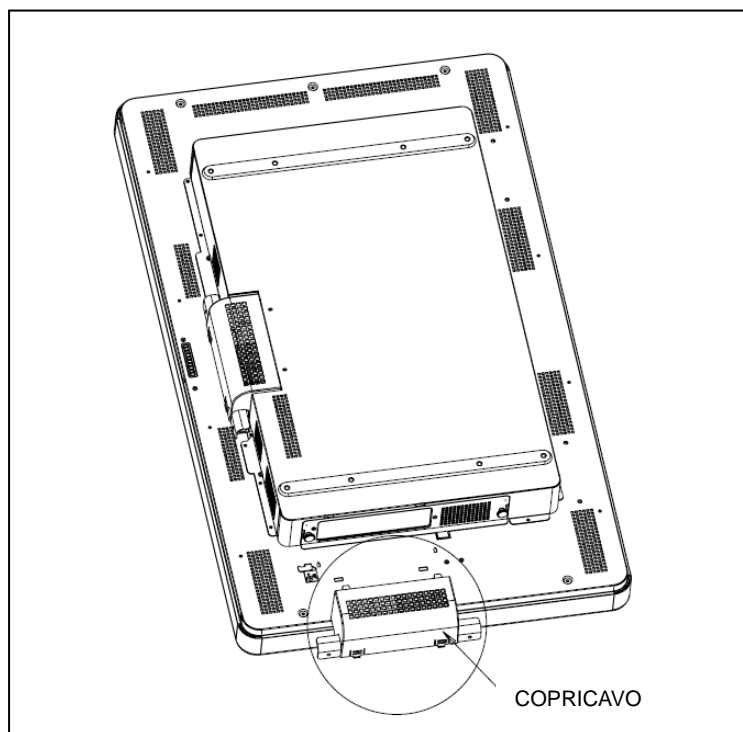
Installazione del modulo computer

Installazione

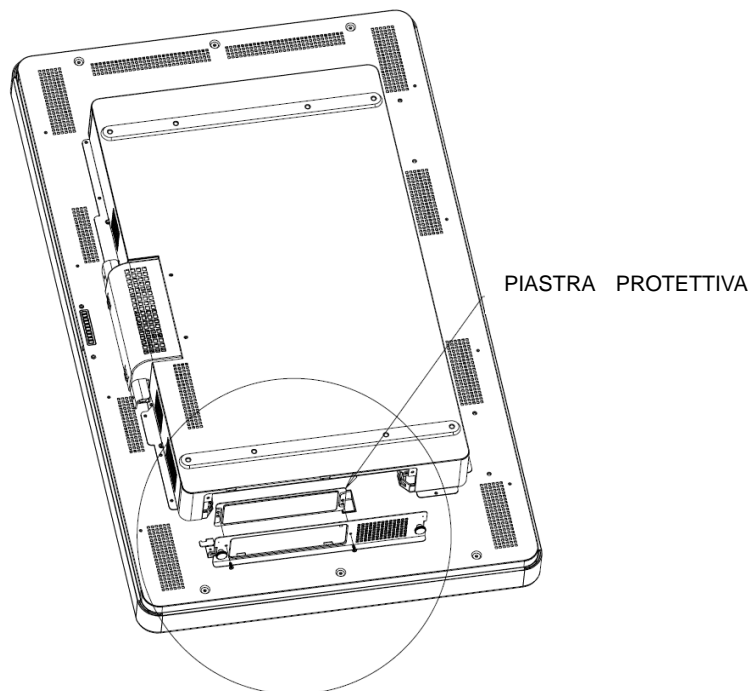
Nota.

Prima d'installare il modulo computer disinnestare il cavo CA dall'alimentazione. Se il modulo computer viene collegato al monitor tattile sotto tensione CA, il modulo computer si danneggia.

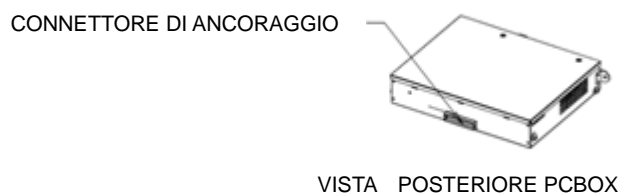
1. Disinnestare il cavo CA dal monitor tattile.
2. Per accedere al vano del modulo computer, staccare il copricavo sul fianco del monitor tattile (guardando il monitor appoggiato orizzontale).



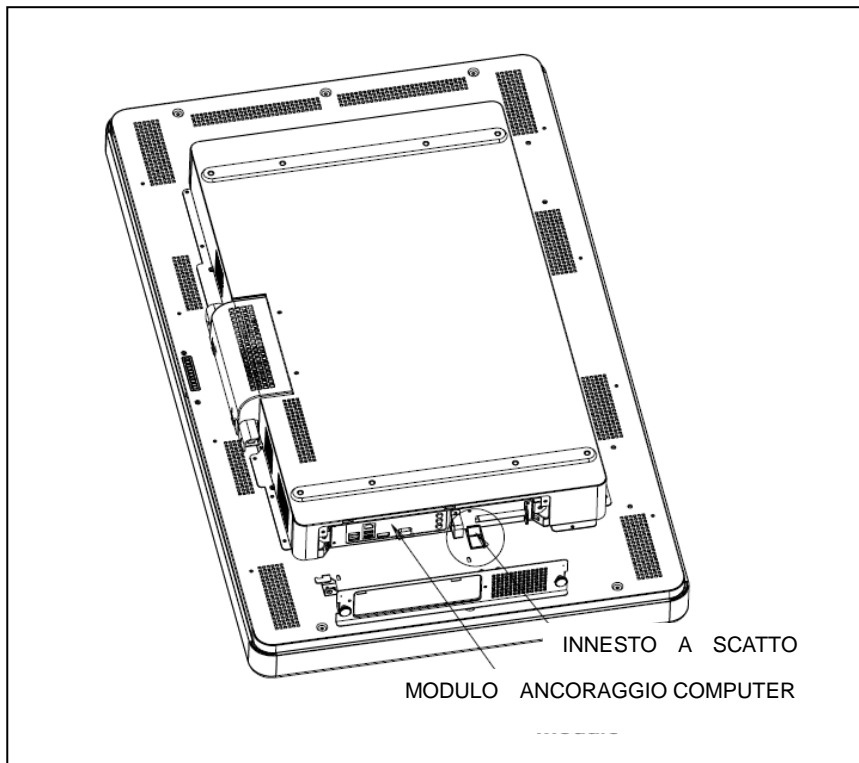
3. Per svitare la piastra protettiva del vano del modulo computer, occorre un cacciavite a crociera.



4. Se necessario, pulire il connettore di ancoraggio del modulo computer da eventuali corpi estranei che possono esservi depositati durante la spedizione.

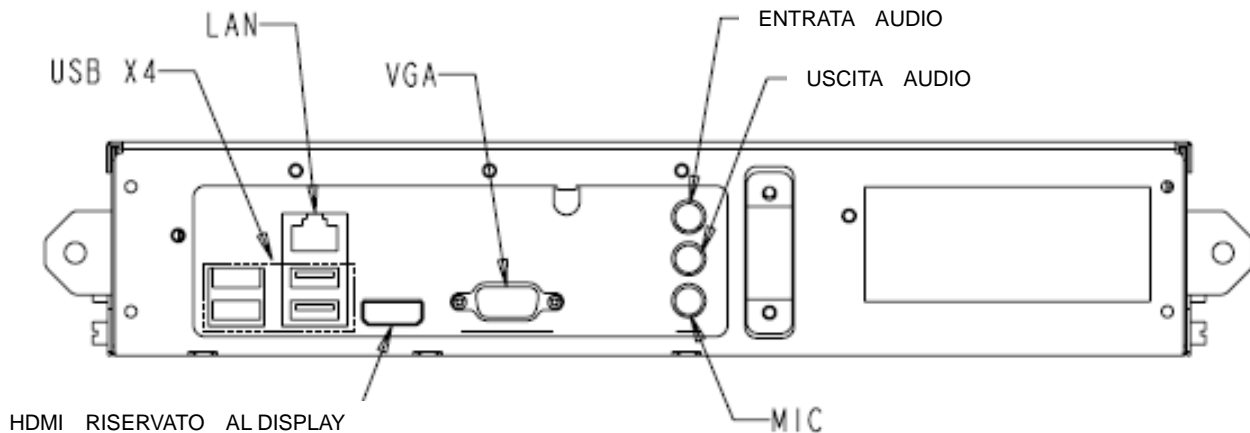


5. Spingere il modulo computer a fondo nel vano, finché non scatta in posizione finale



6. Rimettere la piastra protettiva e serrare le viti per chiudere meccanicamente il modulo computer.

Pannello connettori e interfacce



Collegamenti tra monitor tattile e modulo computer

1. Una volta installato il modulo computer, collegare il cavo di alimentazione CA in modo che colleghi il connettore POTENZA IN INGRESSO del monitor tattile e la sorgente di alimentazione CA.
2. Effettuare tutti i collegamenti che si desiderano al pannello di controllo del modulo computer.
3. Per accendere il modulo computer, tenere premuto il pulsante dell'alimentazione del monitor tattile per 4 secondi.

Nota.

Appena il modulo computer Elo è installato nel monitor tattile, le funzioni video e tattile USB VGA e HDMI del monitor tattile sono disattivate. Tutta la funzionalità video e tattile del monitor viene gestita attraverso il collegamento di ancoraggio del modulo computer.

Impostazione del sistema operativo

Sistemi operativi Windows® 7 e Windows® XP

L'impostazione iniziale del sistema operativo richiede circa 5 minuti. Può essere necessario altro tempo per diverse periferiche dello schermo tattile e configurazioni del sistema operativo. Per svolgere questi passaggi sarà necessario innestare un mouse e/o una tastiera esterna nel pannello connettori del modulo computer.

Per impostare i sistemi operativi Windows 7 o XP per il modulo computer, accendere il computer tattile e seguire le istruzioni sullo schermo.

Selezione della lingua

Windows usa l'inglese come lingua predefinita dei menu e delle finestre di dialogo. La lingua può essere cambiata a piacere.



Scegliere Personalizza. Viene visualizzata la finestra “Opzioni internazionali e della lingua”. Selezionare la scheda Lingue. Se richiesto, spuntare le caselle per “Installa i file delle lingue con alfabeti non latini e lingue destra-sinistra” e “Installa i file delle lingue dell’Asia orientale”.



Selezionare la scheda “Opzioni internazionali”. Selezionare la lingua prescelta dall’elenco a discesa nel pannello Standard e formati.



Selezionare la località dall'elenco a discesa del pannello Località. Fare clic su Applica, quindi OK.



Selezione del nome del computer (solo per Windows 7)

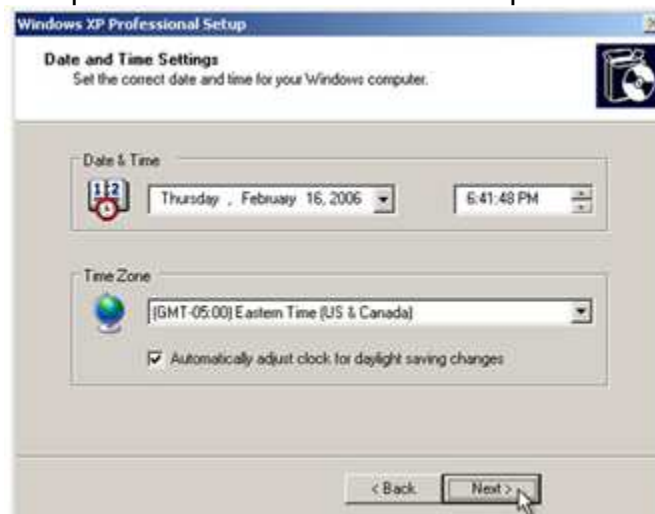
Verrà chiesto di inserire il nome del computer.

Selezione delle impostazioni di Windows Update (solo per Windows 7)

Verrà chiesto di selezionare le impostazioni di Windows Update.

Selezione del fuso orario

Quando viene visualizzata la seguente finestra è possibile modificare il fuso orario, la data e l'ora del modulo computer. Dopo avere apportato eventuali modifiche, fare clic su Avanti per finire. Windows Setup compie l'installazione del sistema operativo.



Installazione del software per tecnologia tattile APR (per moduli computer Elo con Windows 7 e Windows XP)

Per il funzionamento del monitor tattile APR con il modulo computer occorre installare del software. Questo passaggio non è necessario per i modelli IntelliTouch.

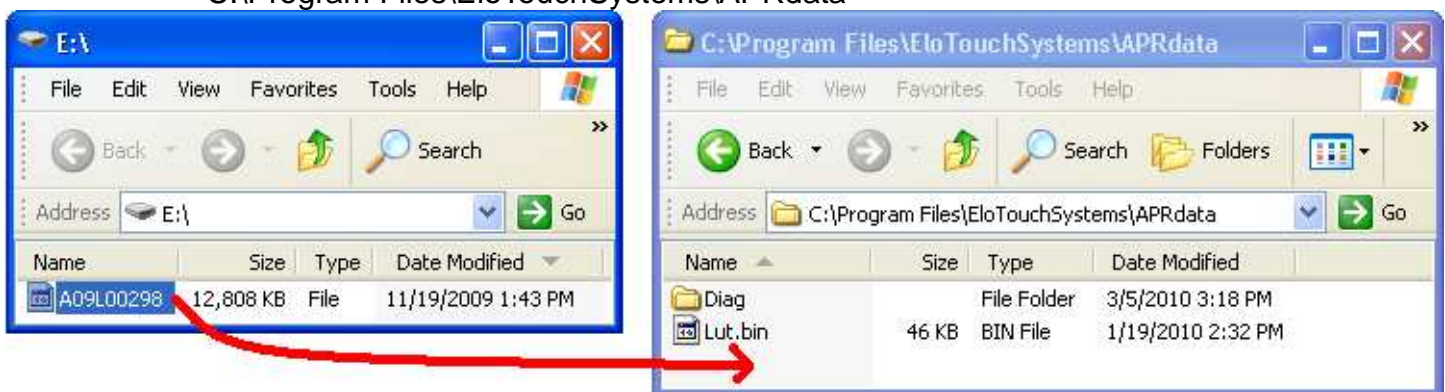
Per svolgere questi passaggi sarà necessario innestare un mouse e/o una tastiera esterna nel pannello connettori del modulo computer.

Visitare il sito Elo TouchSystems www.elotouch.com per:

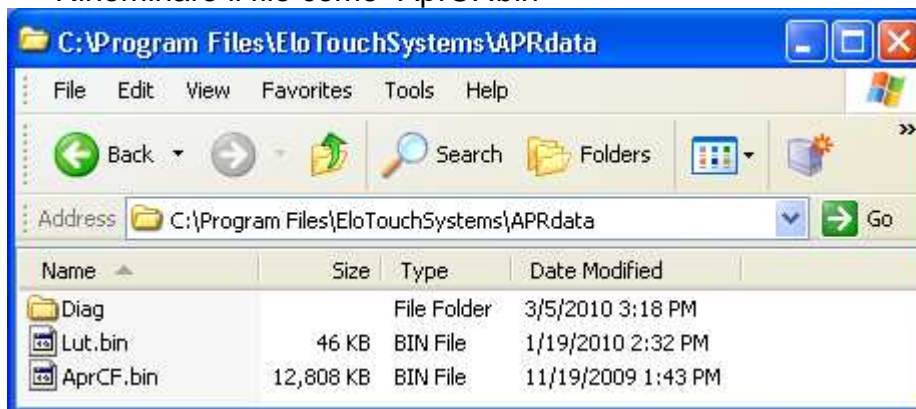
- Le ultime versioni di driver tattili
- Dati aggiuntivi sui driver tattili
- Guide dettagliate all'installazione dei driver tattili
- Driver tattili per altri sistemi operativi

1. Installare sul modulo computer il file di calibrazione APR.

- Inserire l'unità USB esclusiva di calibrazione APR in una delle porte USB del modulo computer.
- L'unità USB di calibrazione APR contiene solo un file. Copiarlo nella cartella Modulo computer "C:\Program Files\EloTouchSystems\APRdata"



- Rinominare il file come "AprCF.bin"



2. Riavviare il modulo computer

Nota.

L'unità USB di calibrazione APR del monitor tattile e relativo file non vanno perduti! Sono esclusivi per il monitor tattile in dotazione e indispensabili per il suo funzionamento. Non funziona con altri monitor tattili a segnaletica digitale interattiva se non quello con cui è stato spedito.

Se si collega questo monitor tattile a un computer diverso, o se si aggiorna il driver tattile sul computer in dotazione, occorre usare nuovamente l'unità USB di calibrazione.

Impostazione del sistema operativo – Mancanza di SO

Caricare il sistema operativo desiderato sul modulo computer. Il modo più semplice di procedere è probabilmente quello di usare un'immagine o un disco di ripristino su un'unità DVD-ROM esterna USB collegata al modulo computer.

Cancellare eventuali tentativi del sistema operativo installato di caricare driver per la nuova periferica USB (lo schermo tattile Elo) che trova.

Installazione del software tattile APR (per moduli computer Elo senza SO)

Per il funzionamento del monitor tattile con il modulo computer occorre installare del software. Questo passaggio non è necessario per i modelli IntelliTouch.

Visitare il sito Elo TouchSystems www.elotouch.com per:

- Le versioni più recenti dei nostri driver tattili
- Dati addizionali sui driver tattili
- Guide dettagliate all'installazione dei driver tattili
- Driver tattili per altri sistemi operativi

1. Installare il driver sul computer in dotazione

- Ottenere il driver tattile APR necessario dal sito Elo Touchsystem www.elotouch.com
- Seguire i passaggi indicati dal programma d'installazione Elo.

2. Installare sul computer il file di calibrazione APR.

- Controllare che il driver APR sia stato installato per primo.
- Inserire l'unità USB esclusiva di calibrazione APR in una delle porte USB del modulo computer.
- L'unità USB di calibrazione APR contiene solo un file. Copiarlo nella cartella "C:\Program Files\EloTouchSystems\APRdata"
- Rinominare il file come "AprCF.bin"

Nota.

L'unità USB di calibrazione APR del monitor tattile e relativo file non vanno perduti! Sono esclusivi per il monitor tattile in dotazione e indispensabili per il suo funzionamento. Non funziona con altri monitor tattili a segnaletica digitale interattiva se non quello con cui è stato spedito.

Se si desidera collegare questo monitor tattile a un computer diverso, o se si aggiorna il driver tattile sul computer in dotazione, occorre usare nuovamente questa unità USB di calibrazione APR.

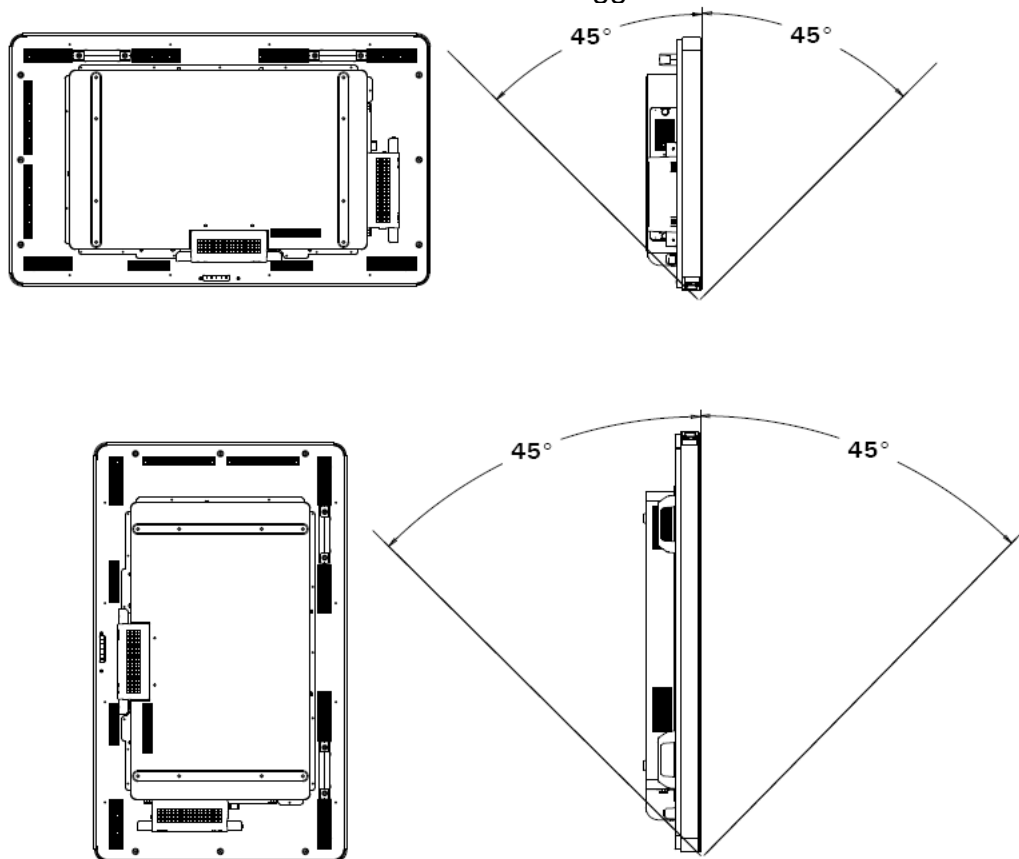
Capitolo 5 – Montaggio

Nota. Per evitare sforzi eccessivi, si raccomanda vivamente di farsi aiutare da un'altra persona per maneggiare, sollevare o spostare questi monitor. Per facilità di movimentazione sono previsti due manici sul retro dell'unità.

Nota. Quando lo schermo viene appoggiato a contatto con una superficie (per l'applicazione delle staffe di montaggio o del piedistallo) proteggere il vetro del monitor da graffi e altri danni. Adagiare il display su una superficie non abrasiva, oppure proteggere prima il monitor frapponendo pellicola o schiuma secca.

Informazioni generali di montaggio

Sono ammessi due orientamenti di montaggio: Orizzontale e verticale.



Selezionare l'orientamento di montaggio desiderato dal menu di montaggio del display a schermo (OSD) per l'orientamento del testo OSD e per scegliere quale logo Elo illuminare.

I fori situati sui lati e sulla sommità della cassa del monitor tattile sono per l'aerazione. Non ostruire o inserire corpi estranei nelle fessure di aerazione.

Montaggio posteriore VESA

Per il modello da 32":

Sul retro del monitor è fornito uno schema di montaggio a quattro fori, da 400 x 200 mm. Il montaggio VESA conforme FDMI riporta la codifica: VESA MIS-F, 400 X 200, Y, 6, 90

Per i modelli da 42", 46" e 52":

Sul retro del monitor è fornito uno schema di montaggio a otto fori, da 600 x 400 mm. Il montaggio VESA conforme FDMI riporta la codifica: VESA MIS-F, 600 X 400, Y, 6, 90

Si rinvia all'appendice C, Specifiche tecniche, per i disegni dimensionali.

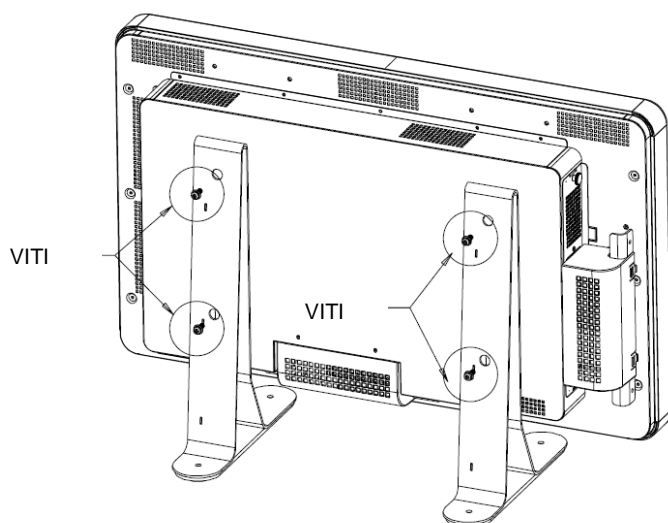
Piedistallo optional

Per installare il piedistallo optional:

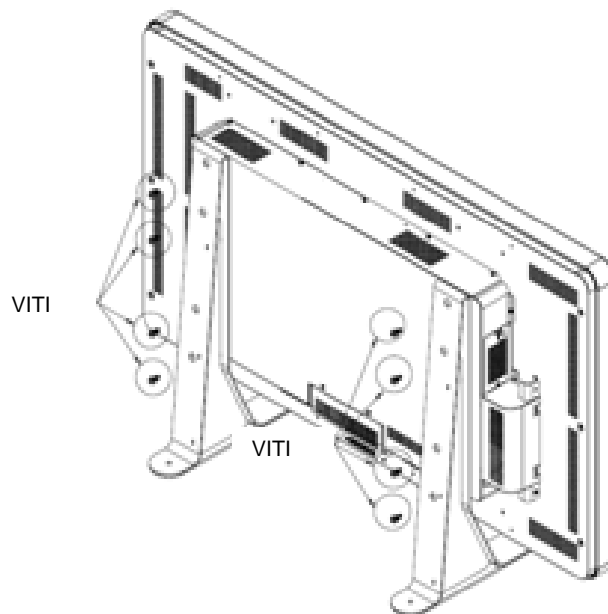
Appoggiare il monitor con la superficie anteriore a contatto di una tavola, con il bordo inferiore a filo con il bordo di essa.

Montare i due "piedi" dal piedistallo optional con tutte le viti previste.

3200L



4200L / 4600L



Capitolo 6 – Funzionamento

Potenza

Per accendere e spegnere il monitor tattile, premerne il pulsante una volta.

Per accendere il modulo computer, premere una volta il pulsante del monitor tattile.
Per spegnere il modulo computer e il monitor tattile, tenere premuto il pulsante del monitor tattile per 4 secondi, oppure seguire la normale procedura di spegnimento del sistema operativo del modulo computer.

È previsto un LED di stato alimentazione che funziona secondo quanto riportato nella seguente tabella:

Stato monitor tattile/modulo computer	Stato LED
OFF	OFF
SLEEP	LAMPEGGIANTE
ON	ON

Il sistema ha basso consumo quando nei modi SLEEP e OFF. Per specifiche dettagliate di consumo di energia si rinvia all'appendice C, Specifiche tecniche.

Toccando lo schermo il sistema esce dal modo SLEEP (come spostare il mouse o premere un tasto della tastiera).

Per maggiore affidabilità e per il contenimento dei consumi, scollegare il cavo di potenza CA quando si prevedono lunghi periodi di non uso.

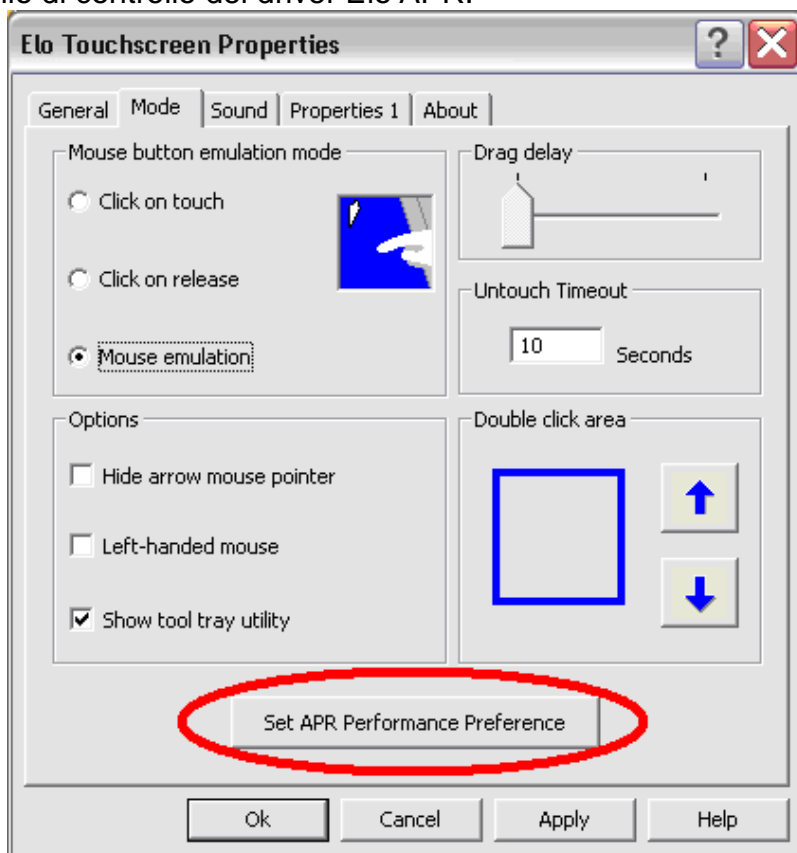
Tecnologia tattile APR

Questi monitor tattili APR non sono concepiti per la funzionalità di monitor tattili multipli.

Per la funzionalità tattile APR piena, l'immagine video in entrata deve essere pienamente in scala alla risoluzione nativa del display.

Il monitor APR in dotazione è stato calibrato in fabbrica e non richiede calibrazione manuale per tutta la sua vita utile.

Le prestazioni APR possono essere personalizzate per adattarle meglio alla propria applicazione. Accedere alla finestra “Imposta preferenza APR” dalla scheda Modo del pannello di controllo dei driver Elo APR:



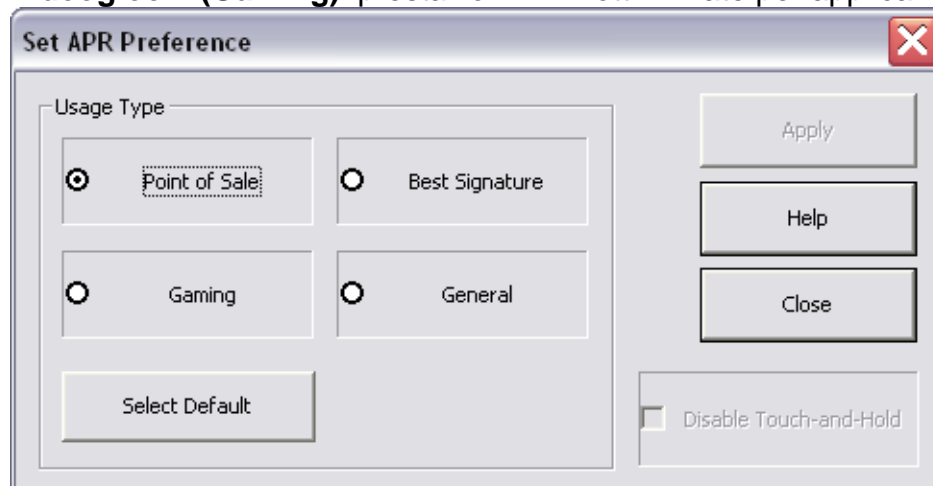
Selezionare il tipo di uso più adatto alla propria applicazione, quindi premere Applica.

Generale (General). Nessuna particolare ottimizzazione (impostazione predefinita)

Miglior firma (Best Signature): prestazioni APR ottimizzate per applicazioni di cattura firma

Punto di vendita (Point of Sale): prestazioni APR ottimizzate per applicazioni Point of Sale

Videogiochi (Gaming): prestazioni APR ottimizzate per applicazioni di videogiochi



Tecnologia touch IntelliTouch

Lo schermo tattile IntelliTouch può essere ricalibrato per l'immagine video visualizzata, se necessario, grazie alla funzione Calibrazione sul pannello di controllo del driver Elo.

Video

In generale per le migliori prestazioni la risoluzione in uscita della sorgente video deve corrispondere a quella nativa del display. Si rimanda alle specifiche del display in appendice C per trovare la risoluzione nativa del monitor tattile in dotazione. Il funzionamento con altre risoluzioni peggiora la prestazione video. Per ulteriori informazioni sulle risoluzioni video, si rinvia all'appendice A.

Per la funzionalità tattile APR piena, l'immagine video in entrata deve essere pienamente in scala alla risoluzione nativa del display.

È improbabile che lo schermo tattile richieda regolazioni video. Tuttavia per il video VGA analogico le variazioni di uscita della scheda grafica video possono richiedere delle regolazioni del monitor tattile attraverso l'OSD per ottimizzare la qualità dell'immagine visualizzata dal monitor tattile. Inoltre per ridurre la necessità di regolazioni dei diversi timing di modo video, il monitor mette in scala correttamente e visualizza alcuni dei modi di timing video più comuni del settore video. Per un elenco di questi modi video preimpostati si rinvia all'appendice C, Specifiche tecniche.

OSD (display a schermo)

Sono previsti quattro pulsanti OSD sul retro del monitor per regolare vari parametri del display. Gli stessi pulsanti sono previsti su una scatola di controllo OSD optional che si può innestare nel connettore PS/2 sul pannello connettori del monitor tattile.



I pulsanti e relative funzioni sono:

Pulsante	Funzione quando non è visualizzato l'OSD:	Funzione quando è visualizzato l'OSD:
Menu	Visualizza menu principale OSD	Ritorno al precedente menu OSD
◀	Visualizza sottomenu OSD Colore/luminanza	Aumenta il valore del parametro selezionato / seleziona la voce precedente del menu
▶	Visualizza il sottomenu OSD audio	Diminuisce il valore del parametro selezionato / seleziona la voce successiva del menu
Selezione	Visualizza il sottomenu sorgente video	Seleziona parametro per regolazione / seleziona sottomenu da immissione

L'uso dei pulsanti OSD controlla un'interfaccia grafica utente a schermo che viene visualizzata sul video in entrata in dotazione, permettendo la regolazione intuitiva dei seguenti parametri display:

Parametro	Regolazione disponibile
Luminosità (Brightness)	Aumenta/diminuisce la luminosità del monitor. Predefinita: massima
Contrasto (Contrast)	Aumenta/diminuisce il contrasto del monitor.
Clock	Consente le regolazioni precise del dot clock pixel del pannello. <i>Non valevole quando si usa un video HDMI o il modulo computer.</i> <i>Una regolazione su valori estremi inficia la funzionalità APR.</i>
Fase (Phase)	Consente le regolazioni precise della fase del dot clock pixel del pannello. <i>Non valevole quando si usa un video HDMI o il modulo computer.</i> <i>Una regolazione su valori estremi inficia la funzionalità APR.</i>
Autoregolazione (Auto Adjust)	Regola automaticamente il clock di sistema sul segnale video VGA analogico in entrata, con effetto sulle voci del menu di posizione orizzontale, di quella verticale, di clock e di fase. <i>Non valevole quando si usa un video HDMI o il modulo computer.</i> <i>Una regolazione su valori estremi inficia la funzionalità APR.</i>
Posizione orizzontale (H-position)	Sposta l'immagine in orizzontale sul display in incrementi di un pixel singolo. Predefinita: centrata. <i>Non valevole quando si usa un video HDMI o il modulo computer.</i> <i>Una regolazione su valori estremi inficia la funzionalità APR.</i>
Posizione verticale (V-position)	Sposta l'immagine in verticale sul display in incrementi di un pixel singolo. Predefinita: centrata. <i>Non valevole quando si usa un video HDMI o il modulo computer.</i> <i>Una regolazione su valori estremi inficia la funzionalità APR.</i>
Mantieni rapporto d'aspetto (Maintain Aspect Ratio)	Cambia il metodo scalare da Scala piena a Mantieni rapporto d'aspetto e viceversa. Predefinita: scala piena Scala piena – scala le dimensioni X e Y del video in entrata (aumento o diminuzione a seconda della necessità) alla risoluzione nativa del display. Mantieni rapporto d'aspetto – Assumendo un orientamento orizzontale e un video in entrata con rapporto d'aspetto minore di 16:9, scala la dimensione Y del video in entrata (aumento o diminuzione a seconda della necessità) alla risoluzione Y del display e scala la dimensione X per mantenere il rapporto d'aspetto del video in entrata (e riempie la parte rimanente del display con ugual numero di barre nere sulla sinistra e sulla destra). <i>Nota. Per avere funzionalità tattile APR piena, occorre impostare "Scala piena".</i>
Nitidezza (Sharpness)	Regola la nitidezza delle immagini visualizzate. Predefinita: nessuna regolazione di nitidezza

Temperatura colore (Color Temperature)	<p>Seleziona la temperatura colore del display. Le temperature colore disponibili sono 9300K, 7500K, 6500K, 5500K più quella scelta dall'utente. Se si seleziona l'opzione Definita dall'utente, questi può cambiare la temperatura colore cambiando i singoli valori di guadagno R, G e B su una scala da 0 a 100.</p> <p>Predefinita: Definita dall'utente con R, G e B tutti impostati su 100.</p>
Timeout OSD (OSD Timeout)	<p>Regola la durata di attesa di inattività di un pulsante OSD, trascorsa la quale il monitor tattile chiude l'OSD. L'intervallo regolabile è da 5 a 60 secondi.</p> <p>Predefinita: 15 secondi</p>
Lingua OSD (OSD Language)	<p>Seleziona la lingua in cui vengono visualizzati i comandi OSD. Le lingue previste sono: inglese, francese, italiano, tedesco, spagnolo, cinese semplificato, cinese tradizionale e giapponese.</p> <p>Predefinita: inglese.</p>
Montaggio (Mounting)	<p>Seleziona l'orientamento di montaggio del monitor tattile tra orizzontale e verticale per adattarsi a quella prescelta. Il comando regola la rotazione del testo OSD e quale logotipo di cornice illuminare.</p> <p>Predefinita: orizzontale</p>
Posizione orizzontale OSD (OSD H-Position)	<p>Sposta la posizione dell'OSD a sinistra e a destra sul display.</p> <p>Predefinita: 50 (centrata)</p>
Posizione verticale OSD (OSD V-position)	<p>Sposta la posizione dell'OSD in alto e in basso sul display.</p> <p>Predefinita: 50 (centrata)</p>
Volume	<p>Regola il volume audio delle casse interne e della cuffia.</p>
Silenziatore (Mute)	<p>Sposta alternativamente l'uscita audio tra silenziata e non silenziata.</p> <p>Predefinita: non silenziata</p>
Informazioni (Information)	<p>Visualizza informazioni sul numero di serie e sulla matricola del monitor. Questo menu non è regolabile in alcun modo.</p>
Richiama predefinite (Recall Defaults)	<p>Impostando "Richiama predefinite" si ripristinano le impostazioni predefinite di fabbrica per i parametri regolabili mediante OSD (salvo lingua e posizione OSD) e per i tempi del Modo video preimpostato.</p>
Sorgente video (Video Source)	<p>Il monitor esegue scansioni continue dei video attivi da VGA, HDMI e dal modulo computer. Questa regolazione seleziona quale di queste porte in entrata riceve precedenza di visualizzazione.</p> <p>Se il modulo computer non è innestato, le opzioni sono: Precedenza VGA, precedenza HDMI</p> <p>Predefinita: precedenza HDMI</p> <p><i>Quando è innestato un modulo computer, la sorgente video HDMI modulo computer è la sola visualizzabile e questa regolazione è disattivata.</i></p>

Sorgente audio (Audio Source)	<p>Seleziona quale sorgente audio viene emessa dalle casse del monitor o dalla cuffia.</p> <p>Se il modulo computer non è innestato e la sorgente video è HDMI, le scelte sono: Linea in e HDMI. Predefinita: Linea In.</p> <p>Se il modulo computer non è innestato e la sorgente video è VGA, la sola scelta possibile è Linea in.</p> <p>Se è innestato un modulo computer (e perciò il video in entrata è HDMI modulo computer, le scelte possibili sono: Modulo HDMI computer Elo, Linea in modulo computer Elo e Linea in. Predefinita: HDMI modulo computer Elo.</p>
--------------------------------------	---

Tutte le regolazioni del monitor tattile eseguite tramite l'OSD vengono memorizzate automaticamente appena inserite. Questa funzione solleva dall'incombenza di reimpostare le proprie preferenze ogni volta che lo schermo tattile viene scollegato disinnestando la spina o azionando l'interruttore di alimentazione. Nel caso di interruzione dell'erogazione di corrente le impostazioni dello schermo tattile non vanno perse con ripristino di quelle di fabbrica.

OSD e blocchi dell'alimentazione

Tenendo premuti i pulsanti "Menu" e "Su" per due secondi si attiva/disattiva la funzione di blocco dell'OSD. Quando il blocco OSD è attivato, i tasti Menu, Su, Giù o Selezione non hanno effetto sul sistema.

Tenendo premuti i pulsanti "Menu" e "Giù" per due secondi si attiva/disattiva la funzione di blocco dell'alimentazione. Quando il blocco alimentazione è attivato, il tasto di accensione non ha effetto sul sistema.

Audio

I suoni provenienti dalle porte Linea in e HDMI del monitor tattile, dalle porte Linea in, o HDMI del modulo computer si possono riprodurre sulle casse interne del monitor tattile. Per i dettagli si rinvia al parametro OSD "Sorgente audio". Quando la cuffia è innestata nella presa apposita, le casse interne si disattivano e il suono viene riprodotto nella cuffia.

Il volume e il silenziamento del suono delle casse e della cuffia si controllano attraverso l'OSD.

Capitolo 7 – Assistenza tecnica

In caso di problemi con lo schermo tattile, si rinvia ai seguenti consigli.

Se il problema persiste, rivolgersi al rappresentante di zona o al centro assistenza Elo TouchSystems.

Soluzioni a problemi comuni

Problema	Rimedio consigliato
Il monitor tattile non risponde all'accensione del sistema.	Controllare che il cavo di alimentazione CA sia bene innestato. Controllare che la sorgente di alimentazione CA sia funzionante.
Il modulo computer non risponde all'accensione del sistema.	Scollegare il cavo di alimentazione CA e controllare che il modulo computer sia bene installato. Ricollegare il cavo di alimentazione CA.
Il display del monitor è sbiadito	Aumentare la luminosità tramite l'OSD. Aumentare il contrasto tramite l'OSD.
Il display del monitor è senza segnale.	Se il LED dell'alimentazione lampeggia, il monitor o il modulo computer possono essere in modo SLEEP. Premere un tasto / spostare il mouse / toccare lo schermo per vedere se l'immagine ricompare.
Il monitor visualizza il messaggio "Fuori campo"	Regolare il modo di risoluzione/timing del computer in modo che rientri negli intervalli di tempo consentiti specificati nell'appendice C, Specifiche tecniche.
Il tatto non è rilevato	Per i monitor tattili APR controllare che il computer o il modulo computer Elo abbia i driver più recenti installati e abbia installato il file di calibrazione APR corrispondente al monitor in dotazione. Consultare i capitoli riservati all'installazione per i dettagli.

Assistenza tecnica

Per le risorse utili online visitare www.elotouch.com/go/websupport.

Per l'assistenza tecnica visitare www.elotouch.com/go/contactsupport.

I numeri di telefono per l'assistenza tecnica nei vari paesi sono reperibili nell'ultima pagina di questo manuale dell'utente.

L'assistenza tecnica per il modulo computer con sistema operativo Windows è reperibile anche nella sezione Dati di assistenza del menu Proprietà del sistema del computer. Al menu Proprietà del sistema si può accedere mediante:

1. clic destro sull'icona Computer e selezione della voce Proprietà del menu a discesa, o
2. clic sul pulsante Start, quindi Impostazioni -> menu Pannello di controllo e selezione dell'icona Sistema

Appendice A – Risoluzione nativa

La risoluzione nativa del pannello LCD corrisponde alla sua larghezza e altezza misurate in numero di pixel.

In quasi tutti i casi un'immagine visualizzata su un monitor LCD avrà migliore qualità quando la risoluzione in uscita del computer corrisponde alla risoluzione nativa del pannello dell'LCD.

Per risoluzioni in uscita del computer a risoluzioni non native, il monitor metterà in scala il video alla risoluzione nativa del proprio pannello. Per risoluzioni minori di video in entrata questo comporta lo "stiramento" dell'immagine in entrata nelle dimensioni X e Y per adattarsi al pannello. Per risoluzioni maggiori di video in entrata questo comporta lo "schiacciamento" dell'immagine in entrata nelle dimensioni X e Y per adattarsi al pannello. Un effetto collaterale inevitabile degli algoritmi di scala è la perdita di fedeltà quando l'immagine video in uscita del computer viene messa in scala dal monitor per adattarsi al display. Questa perdita di fedeltà è particolarmente evidente quando si visualizzano immagini ricche di particolari a distanza ravvicinata (per esempio immagini contenenti testo in carattere piccolo).

Appendice B

Sicurezza e manutenzione

Sicurezza

Per evitare il rischio di scosse, seguire tutti gli avvisi di sicurezza e non smontare lo schermo tattile o il modulo computer. Non ci sono parti su cui possa intervenire l'utente.

Le fessure situate sui lati e sulla sommità della cassa dello schermo tattile sono per l'aerazione. Non ostruire o inserire corpi estranei nelle fessure di aerazione.

Lo schermo tattile è dotato di un cavo per massa a terra tripolare. La spina è innestabile solo in una presa con massa a terra. Non tentare di modificare o inserire la spina in una presa non configurata allo scopo. Scartare il cavo se danneggiato. Utilizzare solo il cavo di alimentazione fornito con lo schermo tattile TouchSystems Elo. L'impiego di un cavo non omologato può essere causa di nullità della garanzia.

Verificare che l'impianto rispetti le condizioni ambientali descritte nelle specifiche tecniche dell'appendice C.

Cura e maneggiamento

I seguenti spunti servono a favorire un funzionamento ottimale dello schermo tattile.

- Scollegare il cavo di alimentazione CA prima della pulizia.
- Per la pulizia dell'alloggiamento del display impiegare un panno appena imbevuto con un detergente delicato.
- È importante che l'unità rimanga asciutta. Evitare di rovesciare liquidi sull'unità o dentro di essa. Se vi penetrano liquidi, chiedere l'intervento di un tecnico qualificato prima di riaccendere.
- Evitare di strofinare lo schermo con panni o spugne che possono scalfire la superficie.
- Per pulire lo schermo tattile, usare un panno o una spugna puliti, imbevuti di detergente per finestre o vetro. Evitare di applicare il detergente direttamente sullo schermo. Evitare alcol (metilico, etilico e isopropilico), diluente, benzene o altri detergenti abrasivi.



Avviso per il mercurio

L'apparecchio è costituito di parti che possono contenere mercurio, che deve essere raccolto o smaltito secondo la normativa locale o statale. (All'interno le lampadine di retroilluminazione del display contengono mercurio).

Direttiva WEEE (Waste Electrical and Electronic Equipment: smaltimento di apparecchiature elettriche ed elettroniche)



Questo apparecchio non deve essere smaltito insieme ai rifiuti domestici. Deve essere conferito in una struttura per la raccolta differenziata e il recupero.

Ripristino del sistema operativo - Windows 7 e Windows XP

Se per qualche motivo il sistema operativo e il software del modulo computer devono essere ripristinati, inserire il disco di ripristino provvisto in un'unità DVD-ROM esterna e riavviare il computer tattile. Seguire le istruzioni a schermo per completare il ripristino.

Nota. Tutti i dati vanno perduti durante il processo di ripristino. L'utente deve provvedere a copie di riserva di dati e software e alla loro archiviazione. Elo TouchSystems non risponde di dati o software perduti.

Nota. L'utente finale deve rispettare l'accordo di licenza di Microsoft Windows.

Appendice C

Specifiche tecniche

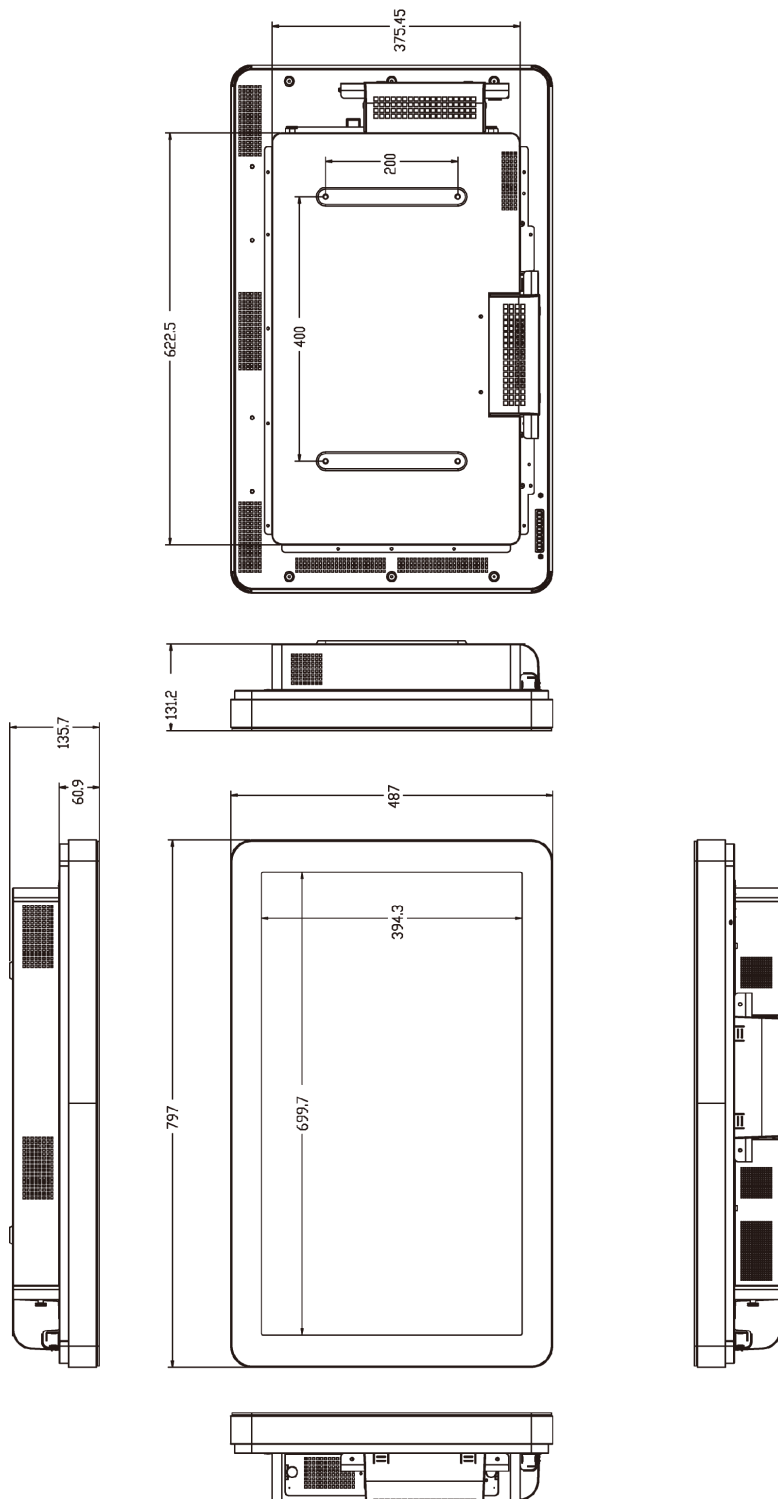
TouchMonitor a segnaletica digitale interattiva 32”

Tecnologie tattili disponibili	APR
Area attiva del display	760 mm x 450 mm
Tipo pannello LCD	Matrice attiva TFT da 32”
Dot pitch	0,51075 mm x 0,51075 mm
Risoluzione nativa del pannello LCD	1366 x 768
Rapporto di contrasto	3500 tipico
Luminosità	Pannello LCD: 450 cd/m2 tipica Con schermo tattile APR: 405 cd/m2 tipica
Durata lampada	50.000 h su luminosità da minima a media
Tempo di risposta	20 ms tipica (tempo di salita + tempo di discesa)
Numero di colori visualizzabili	16,7 milioni
Angolo di visuale	89° tipico dai lati sinistro, destro, superiore e inferiore
Video	Connettore VGA analogico: DE-15 femmina Connettore HDMI: presa HDMI tipo A Sincronia orizzontale: 31,5 – 80 KHz Sincronia verticale: 50 – 61 Hz Livelli VGA analogici: 0,7V _{pp} in terminazioni 75 Ω Tipi di sincronia VGA analogici: separata, composta, sincronia su verde Polarità di sincronia VGA analogiche: positiva o negativa Versione HDMI compatibile: 1.3 Modi video preimpostati: 640 x 480 60 Hz 720 x 480 60 Hz 800 x 600 56, 60 Hz 1024 x 768 60 Hz 1280 x 720 50, 60 Hz 1280 x 960 60 Hz 1280 x 1024 60 Hz 1366 x 768 60 Hz
Plug and Play	EDID 1.3 file fornito tramite l'interfaccia DDC2B

Audio	<p>Connettore in entrata: Presa TRS da 3,5 mm Campo del segnale in entrata: 1 Vrms (0 dBV) massimo</p> <p>Casse interne: coppia di casse stereo da 10 W</p> <p>Connettore uscita cuffia: Presa TRS da 3,5 mm Uscita cuffia: capace di erogare 90 mW per canale di potenza RMS continua in carico 32 ohm (per un segnale da 1 KHz a 0,2% THD)</p>
Potenza	<p>Connettore in entrata: IEC 60320 C14 Campo della tensione in entrata: 100-240 VAC 50/60 Hz</p> <p>Consumo di energia (tipico): Solo monitor: ON, audio max, 100 V/ 60 Hz: 111 W SLEEP, 100 V/ 60 Hz: 12 W OFF, 100 V/ 60 Hz: 11,5 W</p> <p>Monitor con modulo computer ECM1: S0 - ON, audio max, carico CPU 100%, 100 V/ 60 Hz: 204 W S3 - STANDBY, 100 V/ 60 Hz: 17 W S5 - OFF, 100 V/ 60 Hz: 13,2 W</p> <p>Monitor con modulo computer ECM2: ON, audio max, carico CPU 100%, 100 V/ 60 Hz (S0): 234 W S3 - STANDBY, 100 V/ 60 Hz: 17 W S5 - OFF, 100 V/ 60 Hz: 13,2 W</p>
Peso e dimensioni	<p>Disimballato Peso senza il modulo computer: 21 kg Peso con il modulo computer: 23,6 kg Dimensioni: 487 x 797 x 135 mm</p> <p>Imballato (modulo computer spedito a parte) Peso: 31 kg Dimensioni: 939 x 280 x 635 mm</p>
Condizioni ambientali	<p>Funzionamento Temperatura: da 0 a 40 °C Umidità: 20-80% umidità relativa senza condensa Altitudine: Da 0 a 3.658 m</p> <p>Magazzinaggio Temperatura: da -20 a 50°C Umidità: 10-90% umidità relativa senza condensa Altitudine: Da 0 a 12.192 m</p>

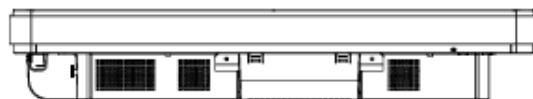
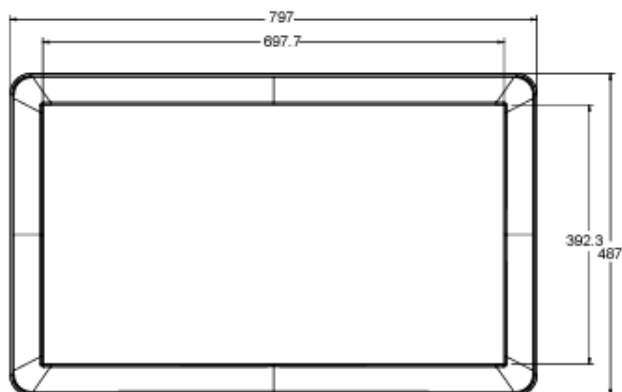
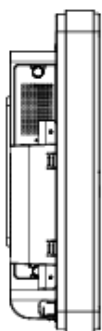
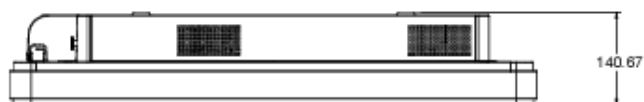
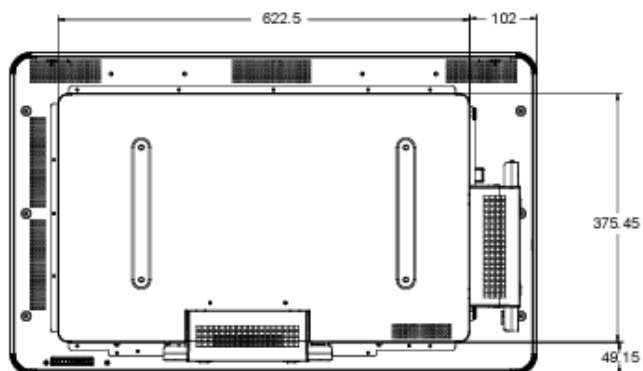
Dimensioni del TouchMonitor APR IDS 32"

Tutte le dimensioni espresse in mm



Dimensioni del TouchMonitor IntelliTouch Plus IDS 32"

Tutte le dimensioni espresse in mm



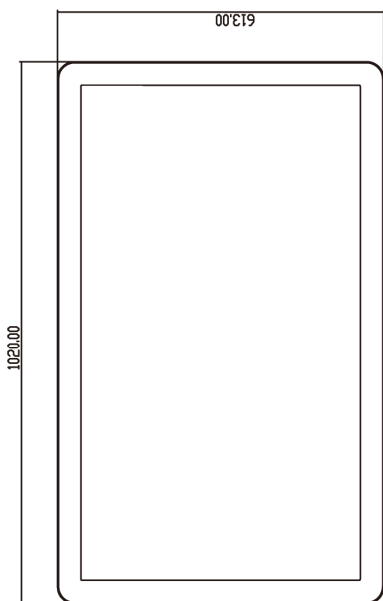
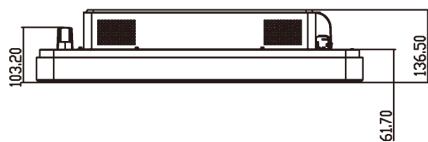
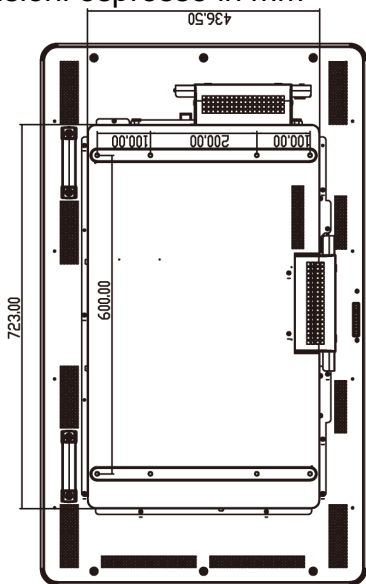
TouchMonitor a segnaletica digitale interattiva da 42”

Tecnologie tattili disponibili	APR, IntelliTouch
Area attiva del display	697,6845 mm x 392,256 mm
Tipo pannello LCD	Matrice attiva TFT da 42”
Dot pitch	0,4845 mm x 0,4845 mm
Risoluzione nativa del pannello LCD	1920 x 1080
Rapporto di contrasto	3500 tipico
Luminosità	Pannello LCD: 700 cd/m2 tipica Con schermo tattile APR: 630 cd/m2 tipica
Durata lampada	50.000 h minimo, 60.000 h su luminosità da tipica a media
Tempo di risposta	6,5 ms tipica (tempo da grigio a grigio)
Numero di colori visualizzabili	16,7 milioni
Angolo di visuale	89° tipico dai lati sinistro, destro, superiore e inferiore
Video	<p>Connettore VGA analogico: DE-15 femmina Connettore HDMI: presa HDMI tipo A</p> <p>Sincronia orizzontale: 31,5 – 80 KHz Sincronia verticale: 47 – 61 Hz</p> <p>Livelli VGA analogici: 0,7V_{pp} in terminazioni 75 Ω Tipi di sincronia VGA analogici: separata, composta, sincronia su verde Polarità di sincronia VGA analogiche: positiva o negativa</p> <p>Versione HDMI compatibile: 1.3</p> <p>Modi video preimpostati: 640 x 480 60 Hz 720 x 480 60 Hz 800 x 600 56, 60 Hz 1024 x 768 60 Hz 1280 x 720 50, 60 Hz 1280 x 960 60 Hz 1280 x 1024 60 Hz 1366 x 768 60 Hz 1440 x 900 60 Hz 1680 x 1050 60 Hz 1920 x 1080 50, 60 Hz</p>
Plug and Play	EDID 1.3 file fornito tramite l'interfaccia DDC2B
Audio	<p>Connettore in entrata: Presa TRS da 3,5 mm Campo del segnale in entrata: 1 Vrms (0 dBV) massimo</p> <p>Casse interne: coppia di casse stereo da 10 W</p> <p>Connettore uscita cuffia: presa TRS da 3,5 mm Uscita cuffia: capace di erogare 90 mW per canale di potenza RMS continua in carico 32 ohm (per un segnale da 1 KHz a 0,2% THD)</p>

Potenza	<p>Connettore in entrata: IEC 60320 C14 Campo della tensione in entrata: 100-240 VAC 50/60 Hz</p> <p>Consumo di energia (tipico): Solo monitor: ON, audio max, 100 V/ 60 Hz: 230 W SLEEP, 100 V/ 60 Hz: 12,5 W OFF, 100 V/ 60 Hz: 11,5 W</p> <p>Monitor con modulo computer ECM1: S0 - ON, audio max, carico CPU 100%, 100 V/ 60 Hz: 323 W S3 - STANDBY, 100 V/ 60 Hz: 15 W S5 - OFF, 100 V/ 60 Hz: 13 W</p> <p>Monitor con modulo computer ECM2: ON, audio max, carico CPU 100%, 100 V/ 60 Hz (S0): 353 W S3 - STANDBY, 100 V/ 60 Hz: 15 W S5 - OFF, 100 V/ 60 Hz: 13 W</p>
Peso e dimensioni	<p>Disimballato Peso senza il modulo computer: 33,9 kg Peso con il modulo computer: 36,5 kg Dimensioni: 1020 x 613 x 132 mm</p> <p>Imballato (modulo computer spedito a parte) Peso: 45,2 kg Dimensioni: 1194 x 305 x 788 mm</p>
Condizioni ambientali	<p>Funzionamento Temperatura: da 0 a 40 °C Umidità: 20-80% umidità relativa senza condensa Altitudine: da 0 a 3.658 m</p> <p>Magazzinaggio Temperatura: da -20 a 50°C Umidità: 10-90% umidità relativa senza condensa Altitudine: da 0 a 12.192 m</p>

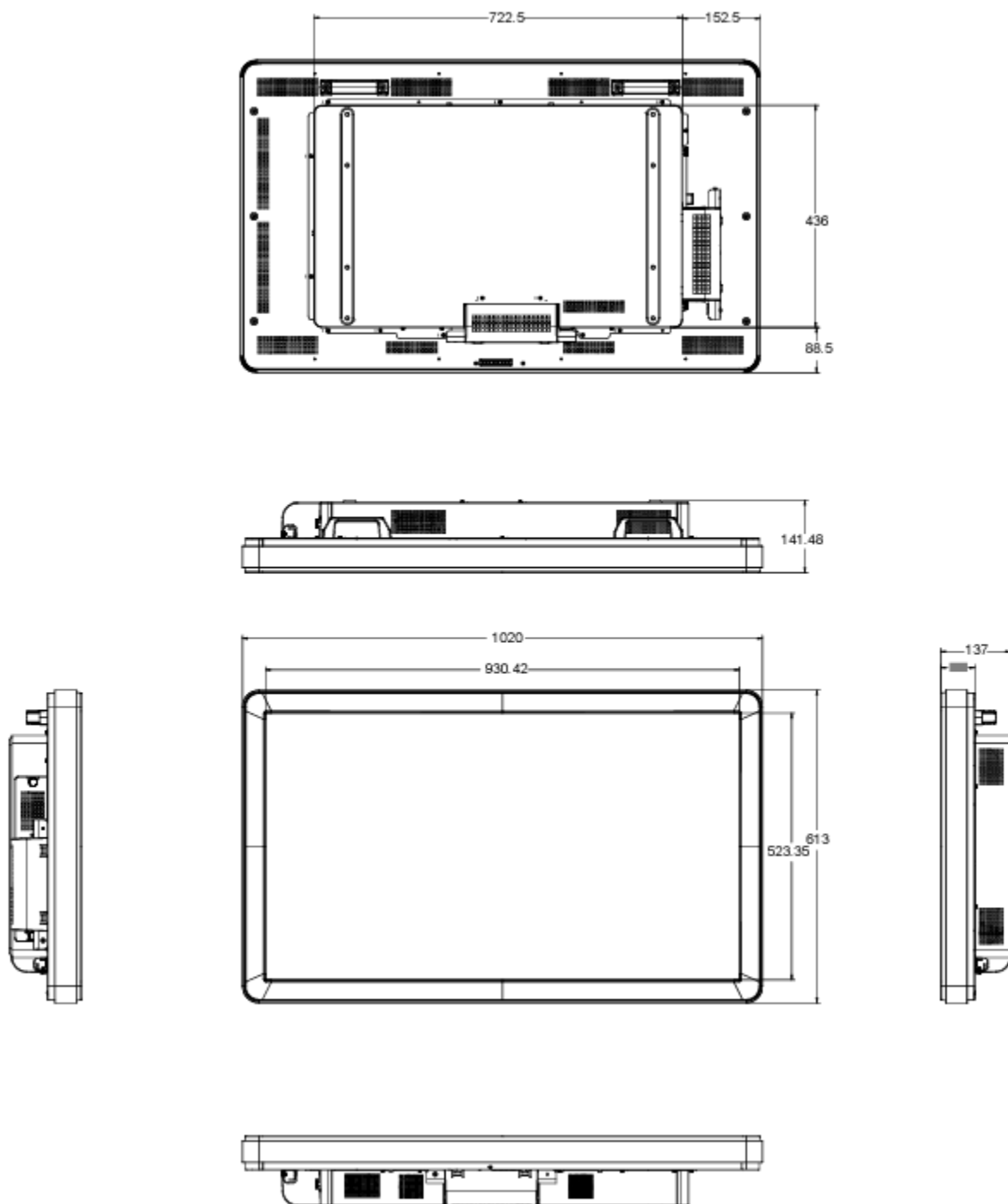
Dimensioni del TouchMonitor APR IDS 42"

Tutte le dimensioni esprese in mm



Dimensioni del TouchMonitor IntelliTouch IDS 42"

Tutte le dimensioni espresse in mm



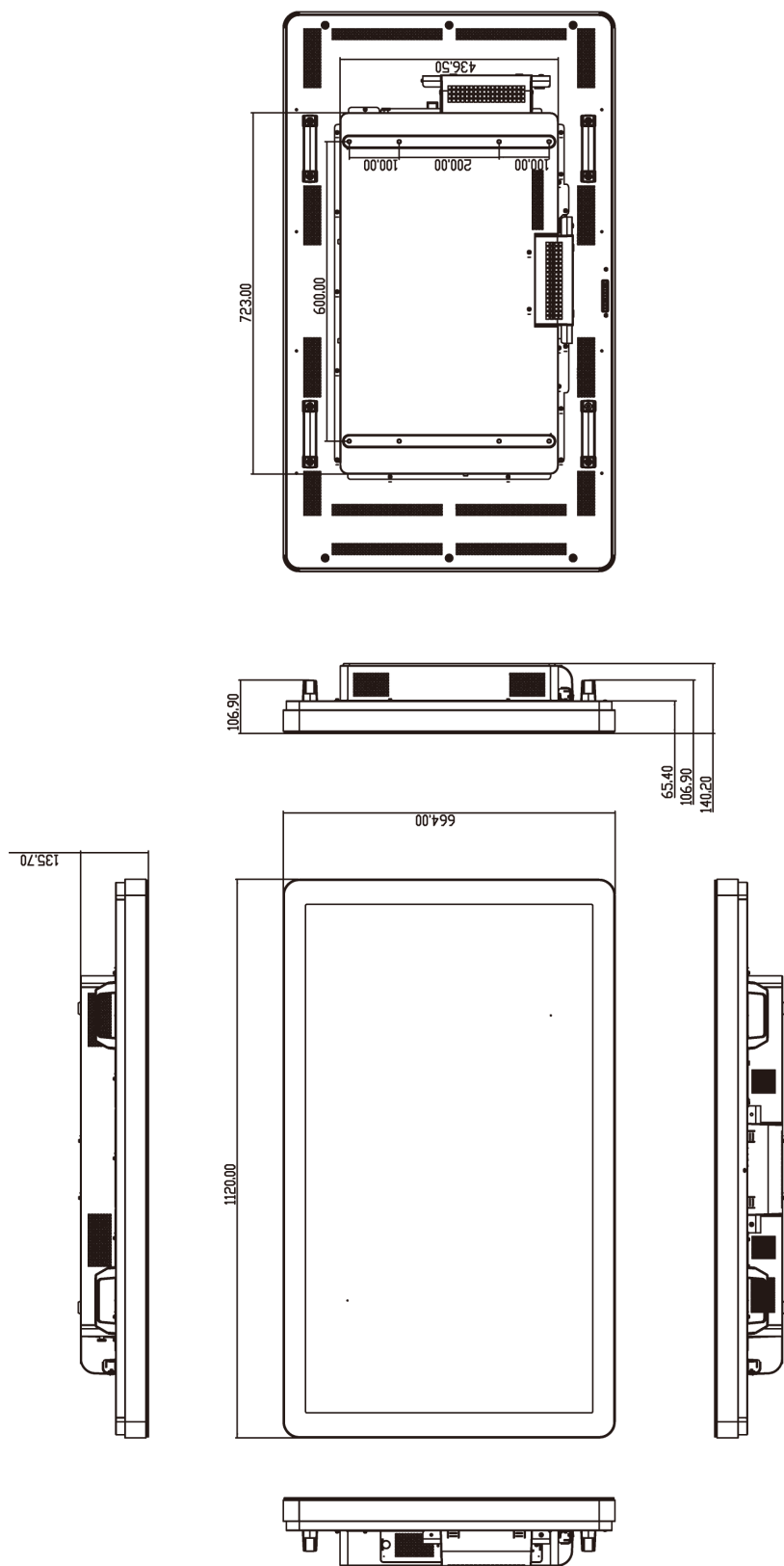
TouchMonitor a segnaletica digitale interattiva da 46”

Tecnologie tattili disponibili	APR, IntelliTouch
Area attiva del display	1.018,08 mm x 572,67 mm
Tipo pannello LCD	Matrice attiva TFT da 46”
Dot pitch	0,52025 mm x 0,53025 mm
Risoluzione nativa del pannello LCD	1920 x 1080
Rapporto di contrasto	3500 tipico
Luminosità	Pannello LCD: 450 cd/m2 tipica Con schermo tattile APR: 405 cd/m2 tipica
Tempo di risposta	16 ms tipica (tempo di salita + tempo di discesa)
Numero di colori visualizzabili	16,7 milioni
Angolo di visuale	89° tipico dai lati sinistro, destro, superiore e inferiore
Video	<p>Connettore VGA analogico: DE-15 femmina Connettore HDMI: presa HDMI tipo A</p> <p>Sincronia orizzontale: 31,5 – 80 KHz Sincronia verticale: 48 – 62 Hz tipica</p> <p>Livelli VGA analogici: 0,7V_{pp} in terminazioni 75 Ω Tipi di sincronia VGA analogici: separata, composta, sincronia su verde Polarità di sincronia VGA analogiche: positiva o negativa</p> <p>Versione HDMI compatibile: 1.3</p> <p>Modi video preimpostati: 640 x 480 60 Hz 720 x 480 60 Hz 800 x 600 56, 60 Hz 1024 x 768 60 Hz 1280 x 720 50, 60 Hz 1280 x 960 60 Hz 1280 x 1024 60 Hz 1366 x 768 60 Hz 1440 x 900 60 Hz 1680 x 1050 60 Hz 1920 x 1080 50, 60 Hz</p>
Plug and Play	EDID 1.3 file fornito tramite l'interfaccia DDC2B
Audio	<p>Connettore in entrata: presa TRS da 3,5 mm Campo del segnale in entrata: 1 Vrms (0 dBV) massimo</p> <p>Casse interne: coppia di casse stereo da 10 W</p> <p>Connettore uscita cuffia: presa TRS da 3,5 mm Uscita cuffia: capace di erogare 90 mW per canale di potenza RMS continua in carico 32 ohm (per un segnale da 1 KHz a 0,2% THD)</p>

Potenza	<p>Connettore in entrata: IEC 60320 C14 Campo della tensione in entrata: 100-240 VAC 50/60 Hz</p> <p>Consumo di energia (tipico): Solo monitor: ON, audio max, 100 V/ 60 Hz: 234 W SLEEP, 100 V/ 60 Hz: 12,5 W OFF, 100 V/ 60 Hz: 11,5 W</p> <p>Monitor con modulo computer ECM1: S0 - ON, audio max, carico CPU 100%, 100 V/ 60 Hz: 333 W S3 - STANDBY, 100 V/ 60 Hz: 15 W S5 - OFF, 100 V/ 60 Hz: 13 W</p> <p>Monitor con modulo computer ECM2: ON, audio max, carico CPU 100%, 100 V/ 60 Hz (S0): 363 W S3 - STANDBY, 100 V/ 60 Hz: 15 W S5 - OFF, 100 V/ 60 Hz: 13 W</p>
Peso e dimensioni	<p>Disimballato Peso senza il modulo computer: 37,2 kg Peso con il modulo computer: 39,8 kg Dimensioni: 1120 x 664 x 135,7 mm</p> <p>Imballato (modulo computer spedito a parte) Peso: 50 kg Dimensioni: 1194 x 305 x 788 mm</p>
Condizioni ambientali	<p>Funzionamento Temperatura: da 0 a 40 °C Umidità: 20-80% umidità relativa senza condensa Altitudine: da 0 a 3.658 m</p> <p>Magazzinaggio Temperatura: da -20 a 50°C Umidità: 10-90% umidità relativa senza condensa Altitudine: da 0 a 12.192 m</p>

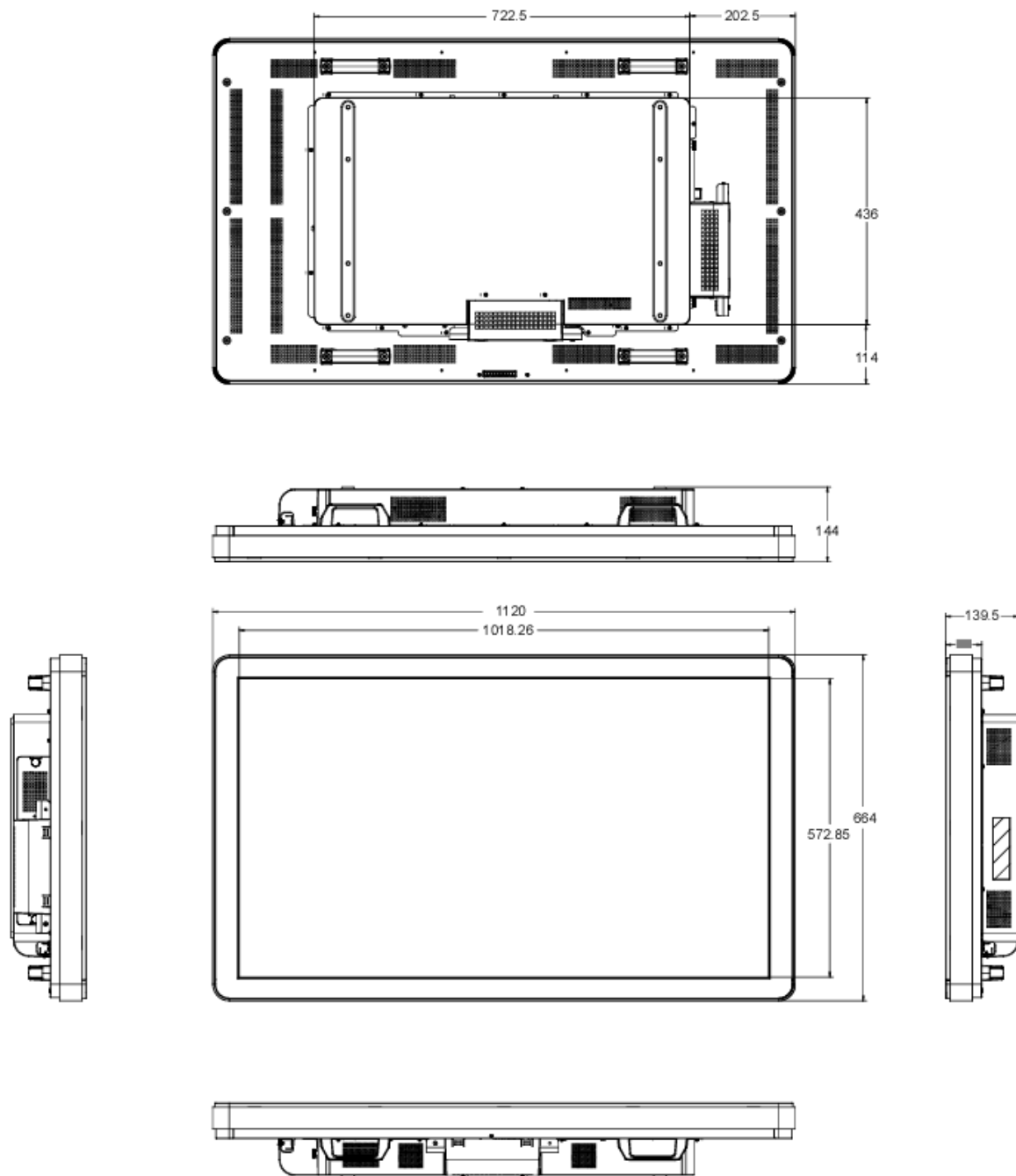
Dimensioni del TouchMonitor APR IDS 46"

Tutte le dimensioni espresse in mm



Dimensioni del TouchMonitor IntelliTouch IDS 46"

Tutte le dimensioni espresse in mm



Modulo computer a segnaletica digitale Elo

	ECM1	ECM2
Processori disponibili	Intel Celeron Dual Core E1500 2,2 GHz 512 KB L2 Cache	Intel Core 2 Duo E8400 3,0 GHz 6 MB L2 Cache
RAM (800 MHz min)	1 GB DDR2 DIMM su 1 solo slot	2 GB DDR2 DIMM su 1 solo slot
Chipset	Intel G41 Express	
Video	Intel GMA X4500	
Sistemi operativi disponibili	Microsoft® Windows® XP Professional Service Pack 3 Microsoft® Windows® 7 Professional Nessun sistema operativo	
BIOS	AMI	
Unità disco fisso	160 GB 2,5" SATA	
Porte seriali	2 x RS232	
Porte USB	4 di tipo A	
Porta Ethernet Gigabit	1 x LAN RJ45	
Prese audio	Prese TRS da 3,5 mm per: ingresso audio, uscita audio, ingresso microfono	
Clock in tempo reale	Batteria sostituibile agli ioni di litio per il clock	
Potenza	Alimentazione fornita dal monitor tattile a segnaletica digitale Elo. Per i dettagli sul consumo si rinvia alle specifiche del monitor tattile.	
Lingue	<p>Win XP: 24 gruppi di lingue: arabo, brasiliano, cinese (semplificato), cinese (tradizionale), cinese (Hong Kong), ceco, danese, olandese, inglese, finlandese, francese, tedesco, greco, ebraico, ungherese, italiano, giapponese, norvegese, polacco, portoghese, russo, spagnolo, svedese, turco</p> <p>Windows 7: 35 pacchetti lingue: arabo, portoghese brasiliano, bulgaro, cinese – semplificato, cinese - tradizionale – di Hong Kong, croato, ceco, danese, olandese, inglese, estone, finlandese, francese, tedesco, greco, ebraico, indi, ungherese, italiano, giapponese, coreano, lituano, norvegese, polacco, portoghese, romeno, russo, serbo, slovacco, sloveno, spagnolo, svedese, thailandese, turco, ucraino</p>	
Peso e dimensioni	<p>Disimballato Peso: 2,6 kg</p> <p>Del collo in spedizione Peso: 2,9 kg Dimensioni: 360 x 395 x 180 mm</p>	
Condizioni ambientali	<p>Funzionamento Temperatura: da 0 a 40 °C Umidità: 20-80% umidità relativa senza condensa Altitudine: da 0 a 3.658 m</p> <p>Magazzinaggio Temperatura: da -20 a 50°C Umidità: 10-90% umidità relativa senza condensa Altitudine: da 0 a 12.192 m</p>	

Appendice D – Informazioni sulla normativa

I. Informazioni sulla sicurezza elettrica.

Si richiede rispetto della normativa concernente tensione, frequenza e requisiti di corrente indicati sulla targhetta del fabbricante. L'allacciamento a una sorgente di potenza diversa da quella qui specificata è plausibile causa di malfunzionamento, danno all'apparecchiatura o rischio d'incendio se vengono ignorati i limiti.

All'interno dell'apparecchio non ci sono parti su cui possa intervenire l'utente. Vi sono tensioni pericolose generate da questa apparecchiatura che possono causare lesioni. Gli interventi devono essere prestati solo da un tecnico qualificato dell'assistenza esterna.

Per quesiti sull'installazione, prima di collegare l'apparecchiatura alla potenza di rete, rivolgersi a un elettricista qualificato o al fabbricante.

II. Dati su emissioni e sull'immunità

Avviso per gli utenti negli Stati Uniti. Questa apparecchiatura è stata collaudata e riscontrata conforme ai limiti di un dispositivo digitale di classe B, secondo la parte 15 del regolamento FCC. Questi limiti sono studiati per fornire un ragionevole grado di protezione contro le interferenze nocive in un'installazione residenziale. Questo strumento genera, utilizza e talora irradia energia di frequenza radio e se non installato e utilizzato in conformità a queste istruzioni, può causare interferenze dannose alle comunicazioni radio.

Avviso per gli utenti in Canada. Questa apparecchiatura osserva i limiti di classe B per le emissioni di rumore radioelettrico da un apparecchio digitale come stabilito dalla normativa sulle interferenze radio dell'industria in Canada.

Avviso per gli utenti nell'Unione europea. Utilizzare solo i cavi elettrici forniti e il cablaggio di collegamento di corredo all'apparecchio. La sostituzione dei fili e cavi forniti può compromettere la sicurezza elettrica o la certificazione della marcatura CE per le emissioni o l'immunità richieste dai seguenti standard:

Questa apparecchiatura di IT deve riportare la marcatura CE sull'etichetta del fabbricante che attesti di avere superato i test delle seguenti direttive e standard: Questa apparecchiatura è stata collaudata per riscontrarne il rispetto dei requisiti per la marcatura CE come richiesto dalla direttiva di compatibilità elettromagnetica 89/336/CEE indicata nello standard europeo EN 55022 di classe B e dalla direttiva sulle basse tensioni 73/23/CEE indicata nello standard europeo EN 60950.

Informazioni generali per tutti gli utenti. Questa apparecchiatura genera, utilizza e può irradiare energia di radiofrequenza. Se non installata e utilizzata secondo questo manuale, l'apparecchiatura può causare interferenze con le comunicazioni radiotelevisive. Non vi è garanzia, tuttavia, che in una data installazione non si verifichi un'interferenza imputabile a fattori specifici del luogo.

1) In osservanza dei requisiti sulle emissioni e di immunità, l'utente deve attenersi alle seguenti misure:

- a) Utilizzare solo i cavi I/O forniti per collegare questo apparecchio digitale a un computer.
- b) Per garantire l'osservanza, utilizzare solo il cavo elettrico omologato fornito dal fabbricante.
- c) L'utente è avvisato del fatto che modifiche di qualunque tipo all'apparecchiatura non espressamente approvate dal soggetto responsabile dell'osservanza possono annullare il

permesso di utilizzo dell'apparecchiatura da parte dell'utente.

2) Se l'apparecchio pare causare interferenza alla ricezione radiotelevisiva, o qualunque altro dispositivo:

a) Individuare l'apparecchio responsabile dell'emissione spegnendolo e riaccendendolo.

Se dalla prova risulta che l'interferenza è causata da questo apparecchio, provare a correggerla con una o più delle seguenti misure:

i) Allontanare il dispositivo digitale dal ricevitore interessato.

ii) Riposizionare (voltare) il dispositivo digitale rispetto al ricevitore interessato.

iii) Riorientare l'antenna del ricevitore interessato.

iv) Innestare la spina del dispositivo digitale in un'altra presa CA in modo che il dispositivo digitale e il ricevitore si trovino su diverse diramazioni di circuito.

v) Scollegare e allontanare eventuali cavi I/O non impiegati dal dispositivo digitale. I cavi I/O senza terminazioni sono causa potenziale di alti livelli di emissioni RF.)

vi) Innestare la spina del dispositivo digitale solo in una presa dotata di massa a terra. Evitare le spine adattatrici CA. (Eliminare o tagliare la massa a terra del cavo di potenza può accrescere i livelli di emissione RF e anche presentare pericolo di scariche letali per l'utente).

Se occorre altro aiuto, rivolgersi al rivenditore, al fabbricante, o a un tecnico radiotelevisivo esperto.

III. Certificazioni di agenzia

Per questo monitor sono state emesse o dichiarate le seguenti certificazioni e marchi:

S-Mark Argentina

C-Tick Australia

CUL Canada

IC Canada

CCC Cina

RoHS Cina

CE Europa

VCCI Giappone

NOM Messico

GOST Russia & CIS

FCC Stati Uniti

UL Stati Uniti

Appendice E – Dati per la garanzia

Eccetto quanto diversamente esposto qui o in un riconoscimento di ordine consegnato all'acquirente, il venditore gli garantisce che il prodotto sia esente da difetti di materiali e di lavorazione. La garanzia per i monitor tattili, il modulo computer e i rispettivi componenti è 3 (tre) anni.

Il venditore non offre garanzie riguardo alla durata dei componenti del modello. I fornitori del venditore possono di tanto in tanto apportare modifiche ai componenti consegnati quali apparecchi o componenti.

L'acquirente deve notificare al venditore per iscritto e tempestivamente (e comunque entro e non oltre trenta giorni dalla scoperta) la mancata conformità dell'apparecchio alla garanzia sopra esposta; in tale avviso deve descrivere in forma ragionevolmente dettagliata e commerciale i sintomi abbinati a tale mancanza; e deve offrire al venditore l'opportunità di ispezionare gli apparecchi, se installati, nella misura del possibile. L'avviso deve essere ricevuto dal venditore durante il periodo di garanzia per tale prodotto, salvo diversa richiesta scritta del venditore. Entro trenta giorni dall'invio di tale avviso, l'acquirente deve confezionare l'apparecchio riscontrato difettoso nell'imballaggio originale o in uno equivalente e spedirlo al venditore a spese e rischio propri.

Entro un tempo ragionevole dal ricevimento dell'apparecchio apparentemente difettoso e dalla verifica da parte del venditore che l'apparecchio non è conforme alla garanzia indicata sopra, il venditore deve correggere tale carenza, a scelta propria, (i) modificando e riparando l'apparecchio o (ii) sostituendolo. Detta modifica, riparazione, o sostituzione nonché spedizione di ritorno dell'apparecchio all'acquirente con un minimo di assicurazione, deve essere a carico del venditore. L'acquirente si accollerà il rischio di perdita o danno durante il trasporto e ha facoltà di assicurarlo. L'acquirente rimborserà il venditore per i costi di trasporto sostenuti dal venditore per la restituzione di un apparecchio che non ha trovato difettoso. La modifica o riparazione degli apparecchi possono, a scelta del venditore, avere luogo allo stabilimento del venditore o presso l'acquirente. Se il venditore non è in grado di modificare, riparare, o sostituire l'apparecchio e renderlo conforme alla garanzia sopra esposta, il venditore, a propria scelta, deve rimborsare l'acquirente o accreditare sul suo conto il prezzo di acquisto dell'apparecchio, decurtato di un deprezzamento calcolato su base proporzionale, per la durata della garanzia dichiarata dal venditore.

Questi rimedi costituiranno gli unici possibili per l'acquirente in caso di violazione della garanzia. A esclusione della garanzia espressa esposta sopra, il venditore non concede altre garanzie, esplicite o implicite. A termini di legge o altrimenti, riguardo ai prodotti, alla loro idoneità a un dato scopo, alla loro qualità, commerciabilità, assenza di contravvenzioni, o altro. Nessun dipendente del venditore o altri è autorizzato a rilasciare garanzie per le merci oltre a quella qui illustrata. La responsabilità del venditore sotto la garanzia è limitata al rimborso del prezzo di acquisto dell'apparecchio. In nessun caso il venditore sarà responsabile per il costo di procacciamento o installazione di beni sostitutivi sostenuto dall'acquirente, per alcun danno speciale, consequenziale, indiretto o incidentale.

L'acquirente si assume il rischio e accetta di risarcire il venditore ed esentarlo da ogni responsabilità relativa a (i) la valutazione dell'adeguatezza all'uso degli apparecchi e di progetti o disegni previsto dall'acquirente e (ii) determinare la conformità alle leggi, normative, codici e standard vigenti dell'uso degli apparecchi fatto dall'acquirente. L'acquirente detiene e accetta la piena responsabilità di ogni garanzia e di altre pretese relative ai prodotti da lui acquistati o da essi scaturenti, inclusivi prodotti o componenti fabbricati o procurati dal venditore. L'acquirente è il solo responsabile di tutte le affermazioni e garanzie riguardo agli apparecchi da lui fatte o autorizzate. L'acquirente risarcirà il venditore e lo esenterà da ogni responsabilità, pretesa, perdita, costo, o spesa (comprese ragionevoli spese legali) imputabili agli apparecchi dell'acquirente o alle dichiarazioni o garanzie su di loro.

Visitate il sito Elo!

www.elotouch.com

Tenetevi al corrente su...

-
- *Informazioni sui prodotti*

 - *Specifiche*

 - *Notizie su fatti imminenti*

 - *Rassegne stampa*

 - *Driver*

 - *Newsletter TouchMonitor*
-

Come contattare Elo

Per saperne di più sull'ampia gamma di soluzioni tattili di Elo, visitate il sito www.elotouch.com o chiamate l'ufficio a voi più vicino:

Nord America

Elo TouchSystems
301 Constitution Drive
Menlo Park, CA 94025
USA

Tel 800-ELO-TOUCH
Tel 800-557-1458
Tel 650-361-4800
Fax 650-361-4722
customerservice@elotouch.com

Germania

Tyco Electronics Raychem GmbH
(Elo TouchSystems Division)
Finsinger Feld 1
D-85521 Ottobrunn
Germania

Tel +49(0)(89)60822-0
Fax +49(0)(89)60822-180
elosales@elotouch.com

Belgio

Tyco Electronics Raychem GmbH
(Elo TouchSystems Division)
Diestsesteenweg 692
B-3010 Kessel-Lo
Belgio

Tel +32 (0)(16) 35-2100
Fax +32(0)(16)35-2101

Asia-Pacifico

Sun Homada Bldg. 2F
1-19-20 Shin-Yokohama
Kanagawa 222-0033
Giappone

Tel +81(45)478-2161
Fax +81(45)578-2180
www.tps.co.jp

©2010 Tyco Electronics.

