

Manual del usuario del monitor táctil 2240L con pantalla LCD de 22 pulgadas de Elo Touch Solutions



Elo Touch Solutions

**Monitor táctil 2240L con pantalla LCD
de 22 pulgadas**

Manual del usuario

Revisión C

N.º ref. SW600623

Elo Touch Solutions

1-800-ELOTOUCH

www.elotouch.com

Copyright © 2012 ELO Touch Solutions. Todos los derechos reservados.

Ninguna parte de esta publicación puede ser reproducida, transmitida, transcrita, almacenada en un sistema de recuperación, o traducida a ningún idioma o lenguaje de computación, de manera alguna o por cualquier medio, incluyendo, entre otros, medios electrónicos, magnéticos, ópticos, químicos, manuales u otros, sin la autorización previa por escrito de ELO Touch Solutions.

Descargo de responsabilidad

La información en este documento está sujeta a cambios sin previo aviso. ELO Touch Solutions no efectúa declaraciones ni garantías en relación con el contenido del presente documento y específicamente declina toda responsabilidad en cuanto a garantías implícitas de comercialización y adecuación a una finalidad concreta. ELO Touch Solutions se reserva el derecho a revisar esta publicación y hacer cambios periódicos en su contenido, sin obligación alguna por parte de ELO Touch Solutions de notificar a persona alguna acerca de tales revisiones o cambios.

Reconocimiento de marcas comerciales

IntelliTouch, Reconocimiento de pulso acústico (APR), ELO Touch Solutions, el logotipo son marcas comerciales. Otros nombres de productos mencionados en el presente documento pueden ser marcas comerciales o marcas comerciales registradas de sus respectivas empresas. ELO Touch Solutions no posee interés alguno en marcas comerciales distintas a las suyas.

Índice de contenido

Capítulo 1: Introducción	5
Acerca del producto	5
Precauciones	5
Capítulo 2: Instalación y configuración	6
Desembalaje del monitor táctil	7
Cómo conectar los cables al monitor táctil y al ordenador	8
Instalación del controlador táctil	9
Descripción general y dimensiones del monitor	10
Montaje y orientación del monitor	12
Capítulo 3: Funcionamiento	17
Acerca de los ajustes del monitor táctil	17
Botones de control del panel posterior para visualización en pantalla (OSD)	18
Caja de mando a distancia de visualización en pantalla (OSD) (accesorio opcional)	20
Modalidades de visualización preestablecidas	24
Capítulo 4: Solución de problemas	25
Soluciones para problemas comunes	25
Soporte técnico	26
Apéndice A: Seguridad del monitor táctil	27
Cuidado y manejo del monitor táctil	28
Advertencia	29
Directiva de Residuos de Aparatos Eléctricos y Electrónicos (RAEE)	29
Apéndice B: Especificaciones técnicas	30
Especificaciones del 2240L	31
Información sobre normativas	33
Garantía	37

INTRODUCCIÓN

Acerca del producto

El nuevo monitor táctil de marco abierto 2240L de ELO Touch Solutions combina el rendimiento fiable de la tecnología táctil con los últimos avances en el diseño de pantallas de cristal líquido (LCD). El monitor incluye los siguientes elementos:

- Pantalla de transistor de película fina (TFT) de matriz activa en color de 22 pulgadas con una resolución nativa de 1680 X 1050 píxeles.
- Disponible con las tecnologías táctiles de Reconocimiento de pulso acústico (APR), IntelliTouch, SecureTouch y de superficie capacitiva.
- Todos los monitores poseen entrada de datos para vídeo VGA y algunos modelos incluyen también entrada de datos para vídeo DVI-D.
- Todas las tecnologías táctiles incluyen interfaces USB y serie.

Si desea obtener información más detallada, visite nuestro sitio web: www.elotouch.com.

Precauciones

Respete todas las advertencias y recomendaciones de instalación y de mantenimiento de este manual para garantizar la seguridad del usuario y maximizar la vida del monitor. Consulte el Apéndice A (en la página 27) si desea obtener información acerca de la seguridad del monitor táctil. Antes de configurar y encender el monitor táctil, lea íntegramente este manual, especialmente el Capítulo 2 (*Instalación y configuración*) y el Capítulo 3 (*Funcionamiento*).

CAPÍTULO

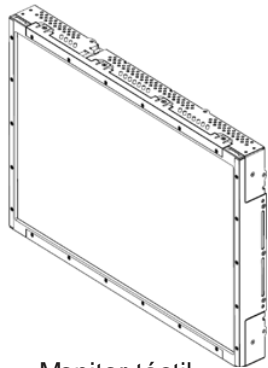
2

INSTALACIÓN Y CONFIGURACIÓN

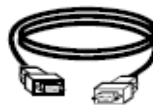
Este capítulo trata acerca de cómo instalar y configurar el monitor táctil con pantalla LCD y cómo instalar el software del controlador de ELO Touch Solutions.

Desembalaje del monitor táctil

Compruebe que los siguientes componentes se encuentran presentes:

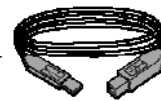


Monitor táctil
(incluido control
OSD integrado)



Cable serie

← Y/O →



Cable USB

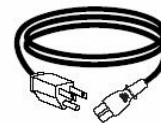


Cable de vídeo
VGA

← Y/O →



Cable DVI-D
(no incluido con
algunos modelos
europeos o
asiáticos)



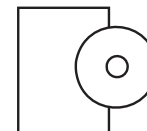
Cable de alimentación
(la apariencia del cable
varía según la región)



Mando a distancia de OSD
(accesorio opcional)



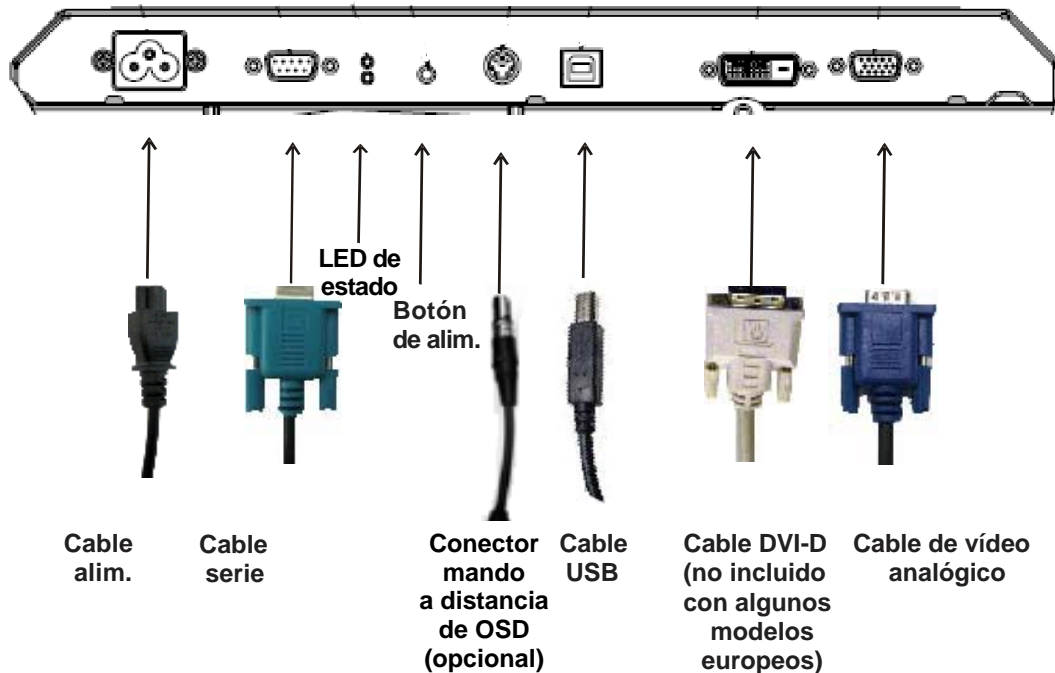
Soporte de montaje
(cantidad: cuatro)



CD de TouchTools y
Guía de instalación rápida

Cómo conectar los cables al monitor táctil y al ordenador

Panel de conexión en la parte posterior del monitor



Para conectar el monitor táctil al ordenador y a la fuente de alimentación:

- 1 Conecte un extremo del cable de alimentación al panel de conexión y el otro extremo a la toma de corriente.
- 2 Conecte el cable USB **O** el cable serie al panel posterior del monitor. **Nota: No use ambos cables.** Conecte el otro extremo al ordenador.
- 3 Conecte el cable de vídeo **y/o** el cable DVI-D al panel posterior del monitor. Apriete girando los dos tornillos manuales en el sentido de las manecillas del reloj para asegurar una correcta conexión a tierra. Conecte el otro extremo al ordenador.
- 4 Conecte el conector del mando a distancia de visualización en pantalla (OSD) al panel posterior del monitor.
- 5 Pulse el botón de encendido del monitor para encenderlo.

Instalación del controlador táctil

El monitor táctil ELO es compatible con Plug-and-Play. La información acerca de las prestaciones de vídeo del monitor táctil se envía a la tarjeta gráfica cuando se inicia el sistema operativo del ordenador. Si éste detecta el monitor táctil, siga las instrucciones en pantalla para instalar un monitor Plug-and-Play genérico.

Elo TouchSystems provee el software de controlador para pantallas táctiles que permite que el monitor táctil funcione con su ordenador. Los controladores se encuentran en el CD incluido con el producto.

Las últimas versiones de los controladores y la información sobre controladores para todos los sistemas operativos, incluyendo aquellos que no se incluyen en el CD, están disponibles en el sitio web de ELO Touch Solutions en <http://www.elotouch.com/support/downloads/>.

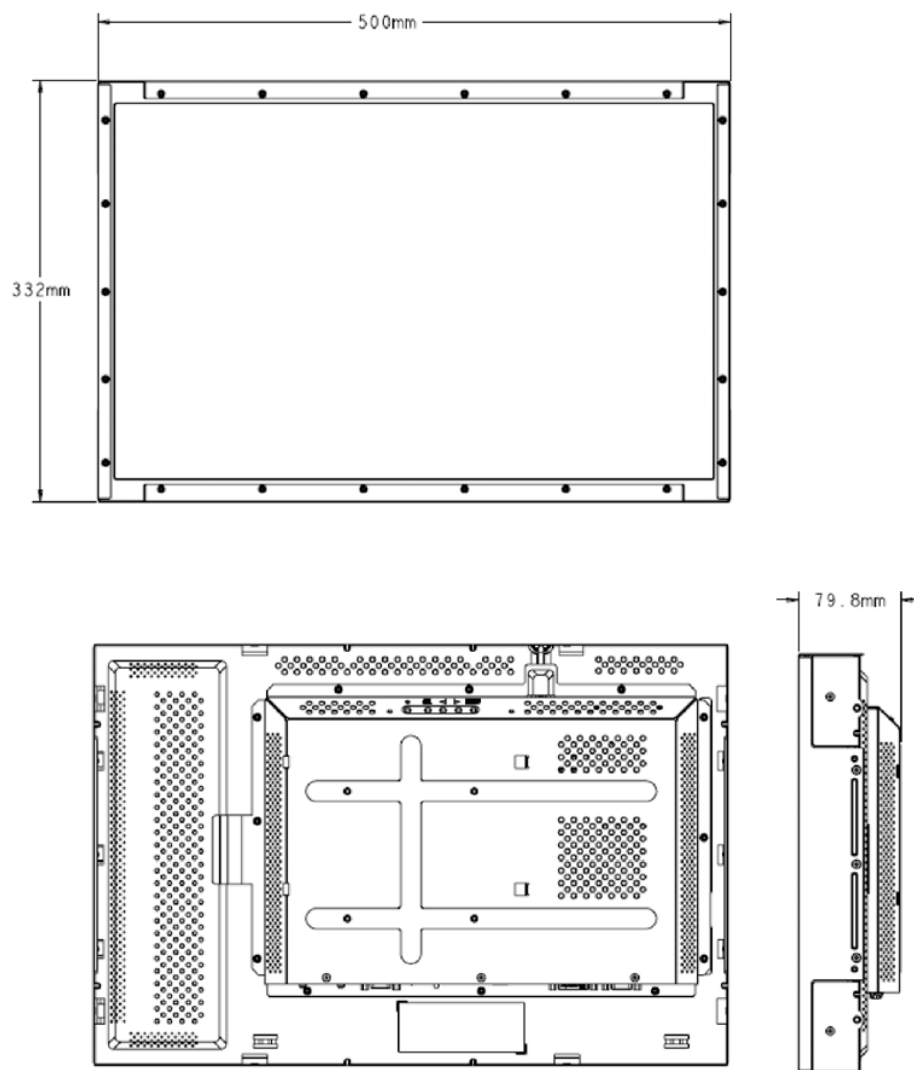
Para instalar el controlador táctil, siga los pasos que figuran a continuación:

- 1 Inserte el CD de APR o TouchTools en la unidad de CD-ROM de su ordenador.
- 2 Haga clic en la opción **Install Driver for This Computer** (instalar el controlador para este ordenador).
- 3 Siga las instrucciones que aparecen en la pantalla para completar la instalación.

Si no aparecen instrucciones en la pantalla cuando instale el CD de APR o TouchTools:

- 1 Haga clic en **Inicio > Ejecutar**.
- 2 Haga clic en el botón **Examinar** para localizar el programa EloCd.exe en el CD-ROM.
- 3 Haga clic en **Abrir** y luego en **Aceptar** para ejecutar EloCd.exe.
- 4 Siga las instrucciones que aparecen en la pantalla para completar la instalación del controlador.

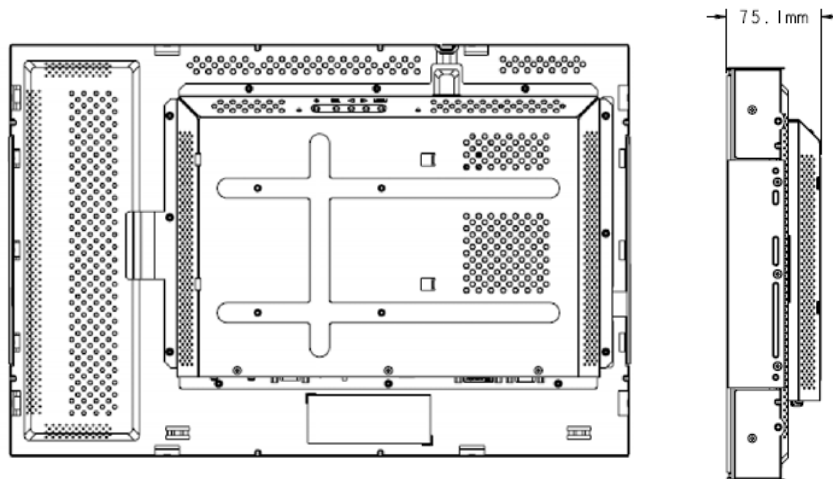
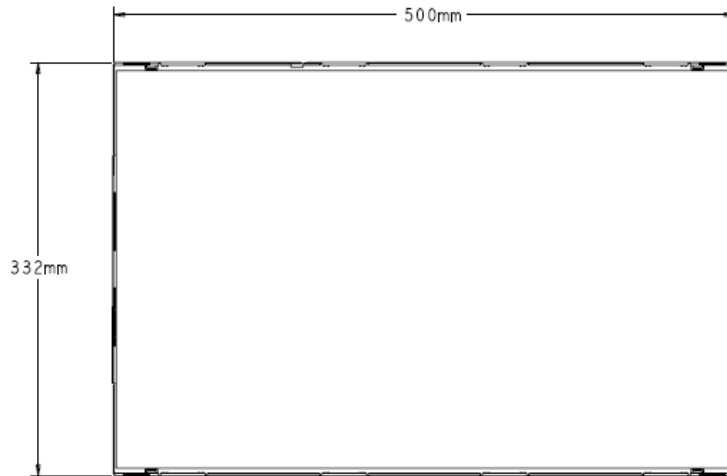
Descripción general y dimensiones del monitor (modelo IntelliTouch)



Nota:

Podrá hallar ilustraciones mecánicas detalladas en: www.elotouch.com

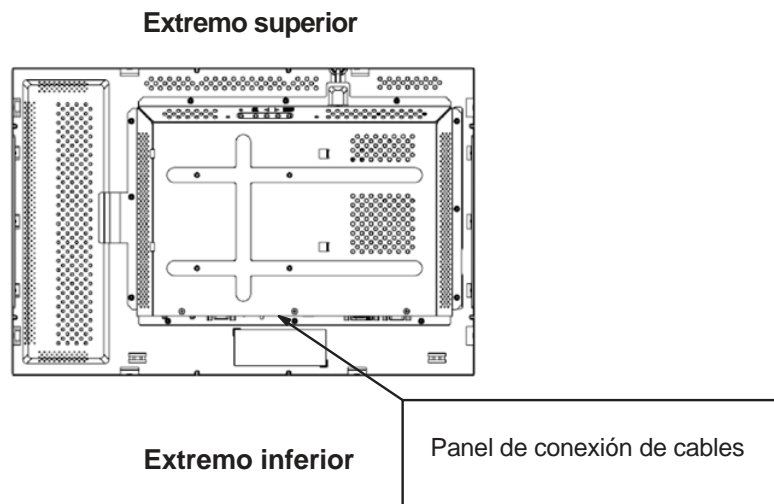
Descripción general y dimensiones del monitor (modelo de superficie capacitiva)



Montaje y orientación del monitor

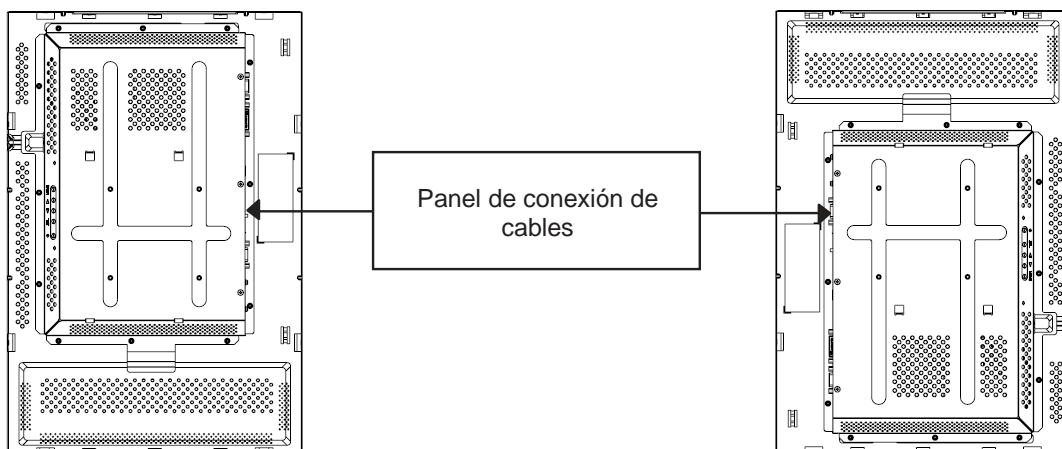
Si el monitor se monta en orientación horizontal, el panel de conexión de cables debe situarse en el extremo inferior, tal y como se muestra en la siguiente ilustración.

Vista posterior del monitor: Orientación horizontal



Alternativamente, el monitor puede montarse en orientación vertical. Si se usa esta orientación, el panel de conexión de cables puede situarse a ambos lados, tal y como se muestra en las siguientes ilustraciones.

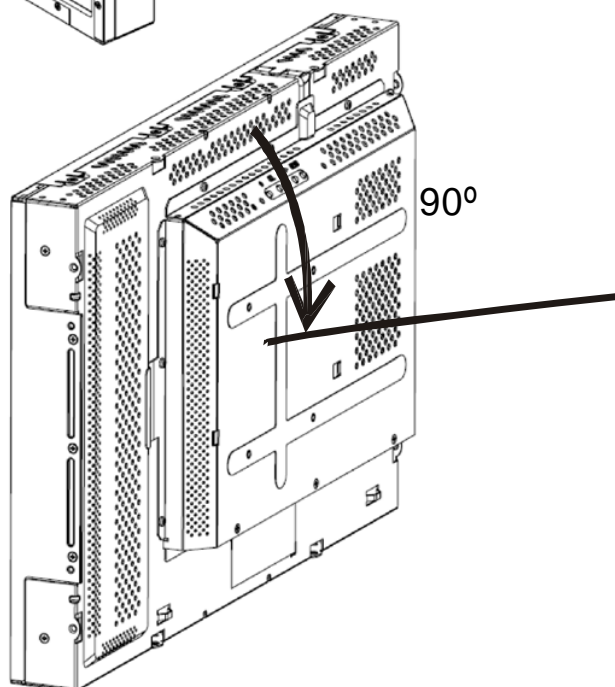
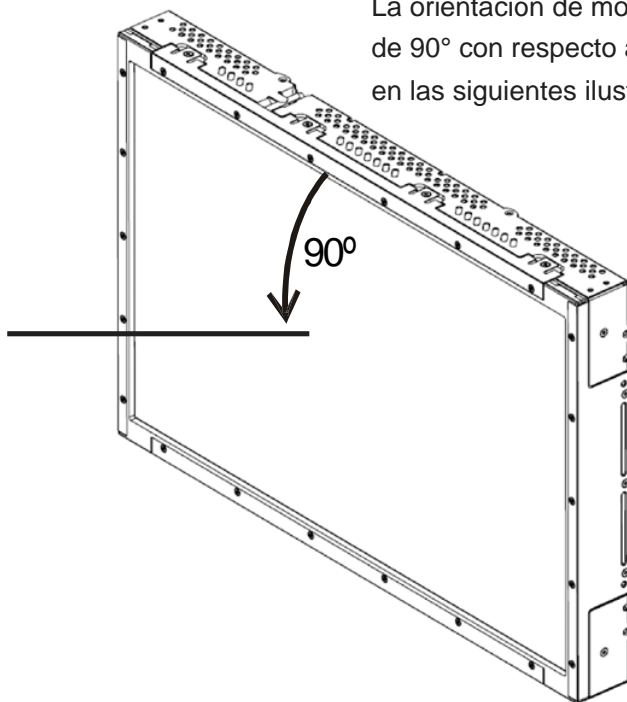
Vista posterior del monitor: Orientación vertical



Montaje y orientación del monitor (continuación)

Vistas en ángulo con orientación horizontal

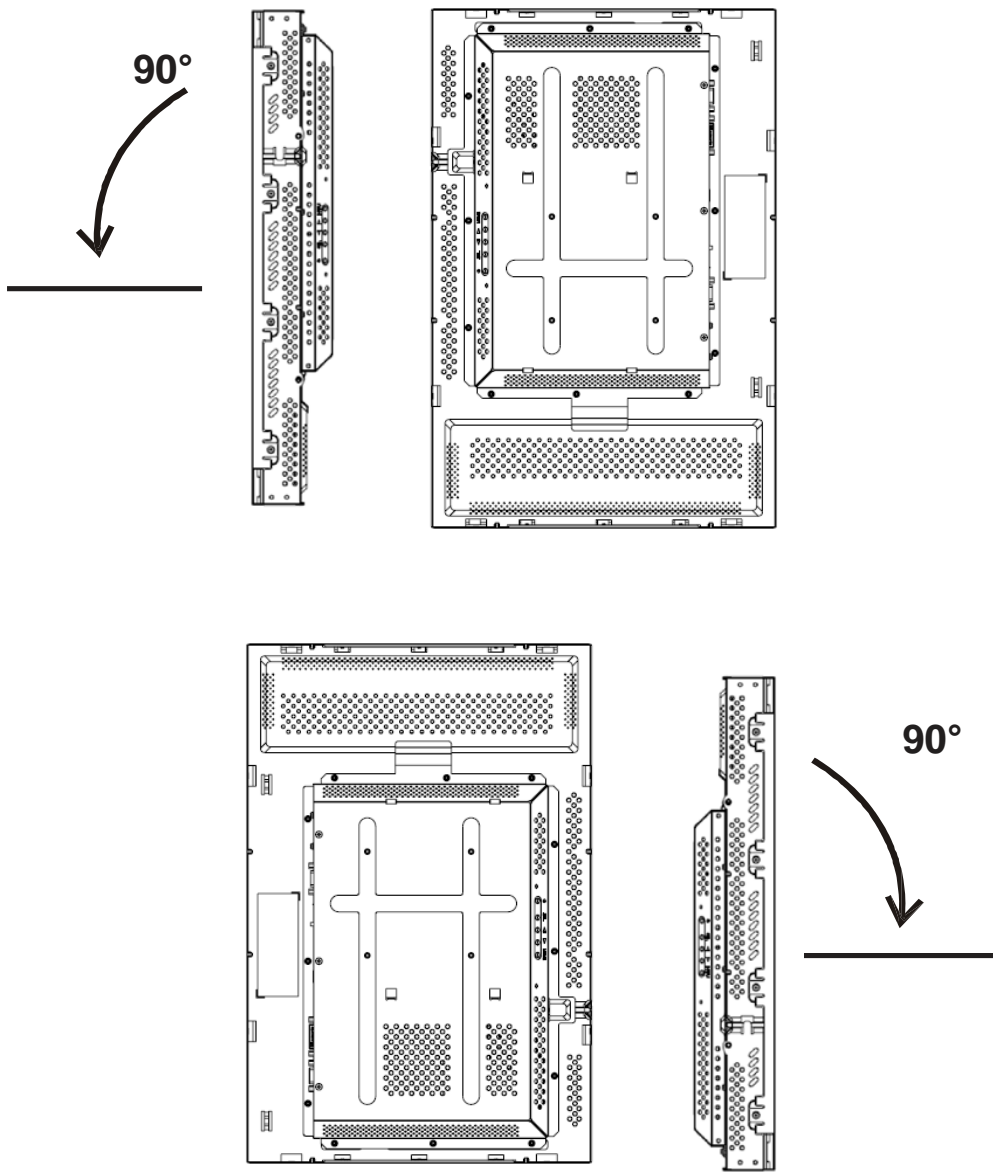
La orientación de montaje puede ser hasta en un ángulo de 90° con respecto a la vertical, tal y como se muestra en las siguientes ilustraciones.



Montaje y orientación del monitor (continuación)

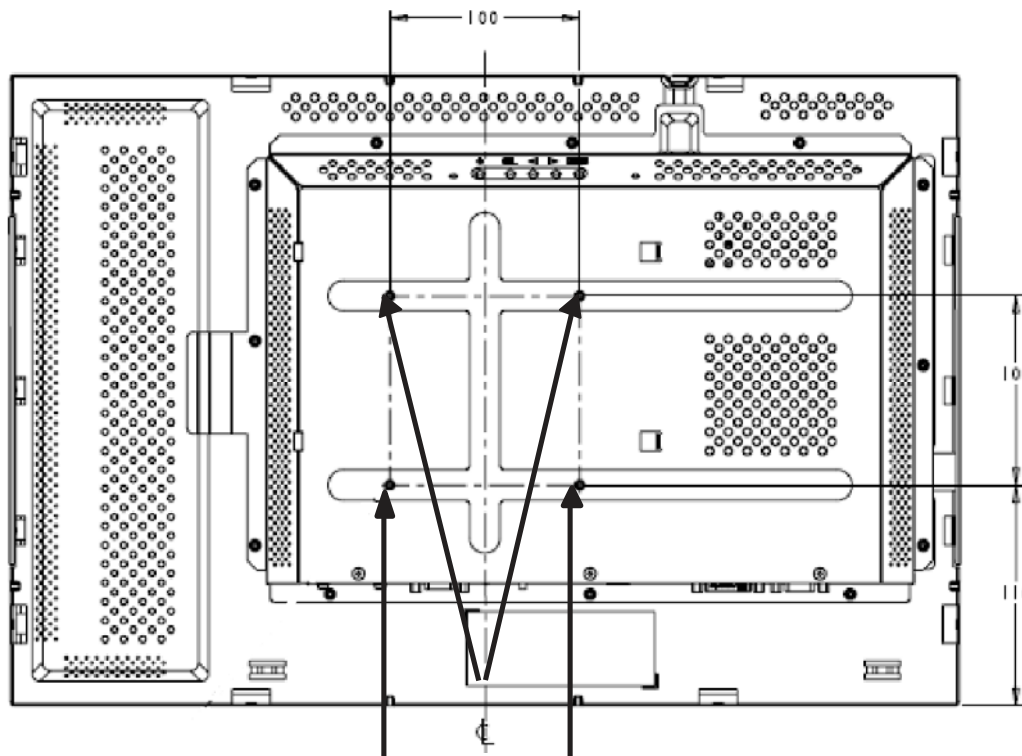
Vistas en ángulo con orientación vertical

La orientación de montaje puede ser hasta en un ángulo de 90° con respecto a la vertical, tal y como se muestra en las siguientes ilustraciones.



Montaje y orientación del monitor (continuación)

Montaje en soporte VESA de 100 mm: Orientación horizontal



Requiere cuatro (4) tornillos de sujeción roscados M4 con cabeza Phillips (profundidad de 8 mm)

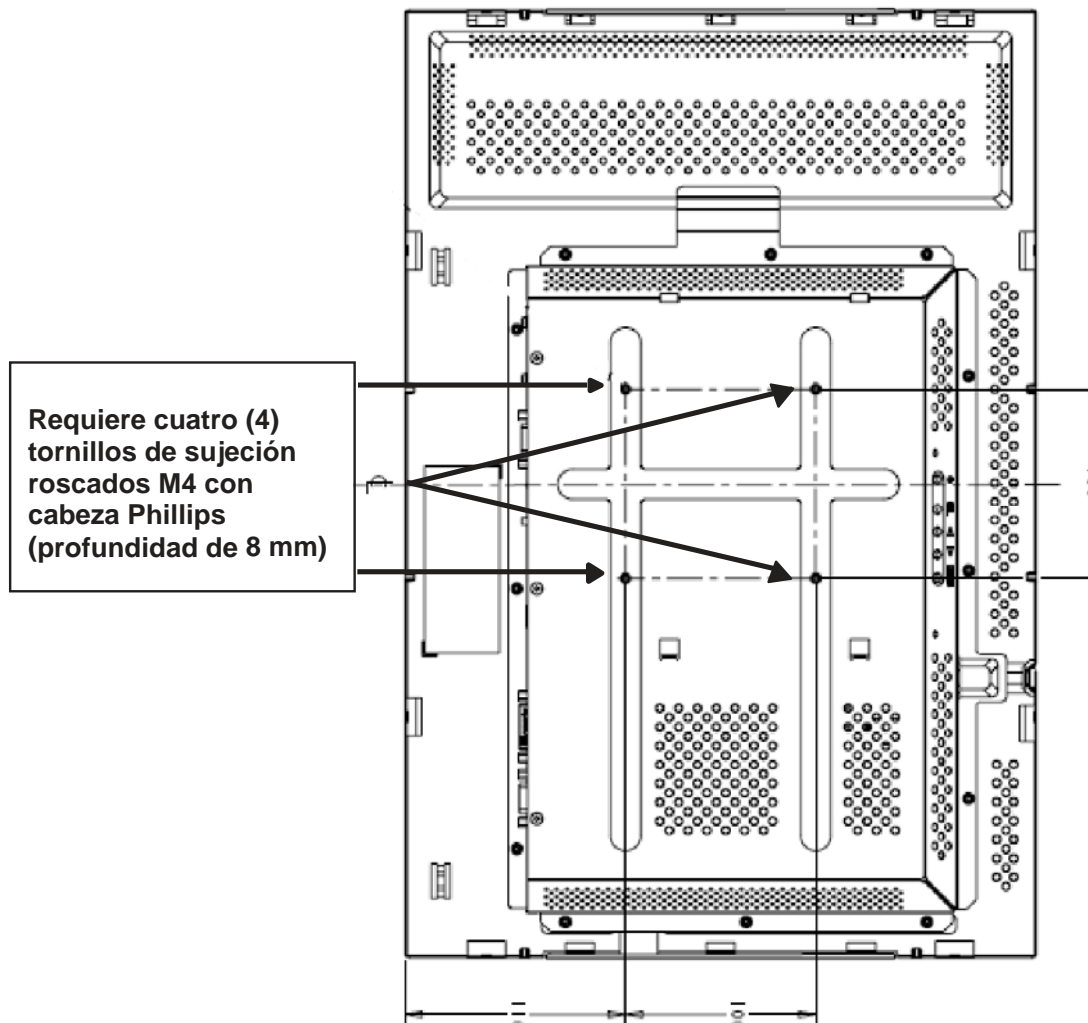
Nota:

Las dimensiones están expresadas en milímetros.

Podrá hallar ilustraciones mecánicas detalladas en: www.elotouch.com

Montaje y orientación del monitor (continuación)

Montaje en soporte VESA de 100 mm: Orientación vertical



Nota:

Las dimensiones están expresadas en milímetros.

Podrá hallar ilustraciones mecánicas detalladas en: www.elotouch.com

FUNCIONAMIENTO

Acerca de los ajustes del monitor táctil

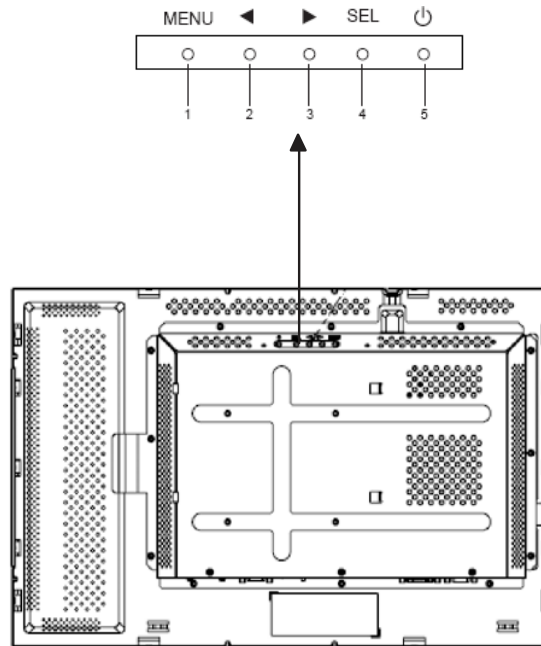
Su monitor táctil probablemente no requiera ajustes. Sin embargo, las variaciones en las salidas de vídeo y las aplicaciones podrían requerir ajustes en su monitor táctil para optimizar la calidad de visualización.

Para un rendimiento óptimo, la fuente de vídeo debería tener una resolución de 1680 X 1050 píxeles y una frecuencia de actualización vertical de 60 Hz. El funcionamiento a otras resoluciones degrada el rendimiento del vídeo.

El monitor no se ajusta automáticamente para vídeo de entrada fuera de los rangos de frecuencia de actualización y de reloj de píxeles, sino que se muestra un mensaje “Out of Range” (OOR) (fuera de rango) y se desactiva el menú de visualización en pantalla (OSD), que normalmente le permite cambiar la configuración del monitor.

Nota: No maneje el monitor táctil si ve el mensaje OOR, ya que la pantalla LCD podría sufrir daños. Para activar el monitor táctil, cambie la modalidad de vídeo del ordenador de modo que quede dentro del rango admisible de frecuencia de actualización vertical que se muestra en “Rango de vídeo de entrada”, en la página 32.


Botones de control del panel posterior para visualización en pantalla (OSD)



Los botones de control del panel posterior para ajustes de visualización en pantalla (OSD) permiten cambiar la configuración de la pantalla del monitor. Hay cinco botones:

- 1 **MENU** (menú)
- 2 ◀
- 3 ▶
- 4 **SEL** (seleccionar)
- 5 ⏻ (interruptor de encendido)

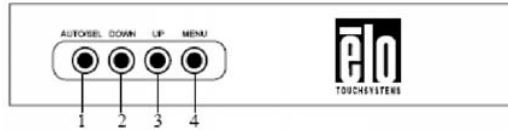
Botones de control del panel posterior para OSD (continuación)

Control	Función
MENU	Muestra los menús de OSD o sale de ellos.
◀	<ol style="list-style-type: none">1) Introduce el contraste de OSD (si no se está mostrando ningún OSD en pantalla en ese momento).2) Aumenta el valor de la opción de ajuste de OSD.3) Selecciona la opción de OSD en sentido contrario a las manecillas del reloj.
▶	<ol style="list-style-type: none">1) Introduce el ajuste de brillo (si no se está mostrando ningún OSD en pantalla en ese momento).2) Disminuye el valor de la opción de ajuste de OSD.
SEL	<ol style="list-style-type: none">1) Ajusta automáticamente la imagen de pantalla (esta función no está disponible en los modelos europeos).2) Selecciona las opciones de ajuste de los menús de OSD.
	El interruptor de encendido enciende o apaga el monitor.

Nota: Tras ajustar cualquier valor, el monitor guarda los cambios de forma automática.

Caja de mando a distancia de visualización en pantalla (OSD) (accesorio opcional)

Botones de mando a distancia de OSD



El mando a distancia de visualización en pantalla (OSD) es un accesorio opcional que le permite cambiar la configuración de la pantalla del monitor de forma remota. Tiene cuatro botones:

- 1** **AUTO/SEL** (automático/seleccionar)
- 2** **DOWN** (abajo)
- 3** **UP** (arriba)
- 4** **MENU** (menú)

Funciones de menú de OSD

Use los botones de control para las siguientes funciones:

Control	Función
AUTO/SEL	<ul style="list-style-type: none">1) Ajusta automáticamente la imagen de pantalla (esta función no está disponible en los modelos europeos).2) Selecciona las opciones de ajuste de los menús de OSD.
DOWN	<ul style="list-style-type: none">1) Introduce el ajuste de brillo (si no se está mostrando ningún OSD en pantalla en ese momento).2) Disminuye el valor de la opción de ajuste de OSD.
UP	<ul style="list-style-type: none">1) Introduce el contraste de OSD (si no se está mostrando ningún OSD en pantalla en ese momento).2) Aumenta el valor de la opción de ajuste de OSD.3) Selecciona la opción de OSD en sentido contrario a las manecillas del reloj.
MENU	Muestra los menús de OSD o sale de ellos.

Tras ajustar cualquier valor, el monitor guarda los cambios de forma automática.

Se puede bloquear y desbloquear la función OSD. Cuando se bloquea, no se puede mostrar ni usar ningún OSD. El monitor la trae desbloqueada de serie.

Para bloquear OSD:

- 1 Pulse el botón **MENU** y el botón **UP** simultáneamente durante 2 segundos. Aparecerá una ventana indicando que la función OSD está desbloqueada.
- 2 Si mantiene los botones pulsados 2 segundos más, el mensaje de la ventana pasará a indicar que la función OSD está bloqueada.

Bloqueo y desbloqueo de encendido

Se puede bloquear y desbloquear la función de encendido. Cuando el encendido está bloqueado, no se puede apagar el monitor usando el interruptor de encendido. El monitor trae el encendido desbloqueado de serie. Para bloquear el encendido:

- 1 Pulse el botón **MENU** y el botón **DOWN** simultáneamente durante 2 segundos. Aparecerá una ventana indicando que el encendido está desbloqueado.
- 2 Si mantiene los botones pulsados 2 segundos más, el mensaje de la ventana pasará a indicar que el encendido está bloqueado.

NOTA: De forma predeterminada, la pantalla de OSD desaparecerá si no se registra ninguna actividad de entrada durante 30 segundos.

Opciones de control de OSD (para los controles del panel posterior o la caja de mando a distancia opcional)

Auto Adjust (ajuste automático)

- Ajusta automáticamente los parámetros de tiempo de vídeo (sólo VGA).

Luminance (luminancia)

Brightness (brillo)

- Ajusta el brillo.

Contrast (contraste)

- Ajusta el contraste.

Geometry (geometría) (sólo para entrada VGA analógica)

H-position (posición H)

- Desplaza la imagen hacia la izquierda o hacia la derecha en la pantalla.

V-position (posición V)

- Desplaza la imagen hacia arriba o hacia abajo en la pantalla.

Clock (reloj)

- Estira la imagen horizontalmente.

Phase (fase)

- Ajusta la fase del reloj de píxeles a los datos de imagen.

Color (ídem)

- Configura la temperatura del color.

Input Select (selección de entrada)

- Selecciona la señal de entrada VGA o DVI (no disponible para modelos europeos).

OSD (visualización en pantalla)

OSD H-Position (posición H de OSD)

- Desplaza la pantalla del menú de OSD hacia la izquierda o hacia la derecha.

OSD V-Position (posición V de OSD)

- Desplaza la pantalla del menú de OSD hacia arriba o hacia abajo.

OSD Timeout (tiempo de espera de OSD)

- Ajusta el tiempo durante el cual se muestra el menú de OSD.

Language (idioma)

- Selecciona el idioma utilizado para el menú de OSD: inglés, francés, alemán, español, italiano, chino tradicional, chino simplificado o japonés.

Recall (restablecer)

Recall Color (restablecer color)

- Restablece la configuración predeterminada de la temperatura del color.

Recall Defaults (restablecer valores predeterminados)

- Restablece la configuración original de fábrica para la posición H, posición V, reloj y fase de la modalidad de vídeo actual (*sólo VGA*).
- Restablece la configuración original de fábrica para todos los demás parámetros y entradas de vídeo, a excepción del idioma (*VGA y DVI*).

Miscellaneous (varios)

Sharpness (nitidez)

- Ajusta la nitidez del vídeo.

Display Information (información de pantalla)

- Se indica la frecuencia de la señal de sincronización horizontal/vertical de entrada.

Modalidades de visualización preestablecidas

El monitor tiene configuraciones preestablecidas para las modalidades de vídeo más usadas. Ajusta automáticamente el tamaño y el centrado de la imagen para cualquiera de las modalidades de vídeo enumeradas en el Apéndice B, *Especificaciones del 2240L* (en la página 31), sección “Modalidades de visualización preestablecidas”.

SOLUCIÓN DE PROBLEMAS

Si experimenta algún problema con su monitor táctil, consulte la tabla siguiente. Si éste persiste, póngase en contacto con su distribuidor local o nuestro centro de servicio. Los números telefónicos de soporte técnico de ELO se encuentran en la siguiente página.

Soluciones para problemas comunes

Problema	Sugerencias
El monitor no responde después de haber encendido el sistema	Compruebe que el interruptor de encendido del monitor se encuentra encendido. Apáguelo y compruebe que el cable de alimentación y el cable de señal del monitor están conectados correctamente.
Los caracteres en pantalla son tenues	Consulte la sección <i>Caja de mando a distancia de visualización en pantalla (OSD)</i> para ajustar el brillo.
La pantalla está en blanco	Si no se usa durante cierto tiempo, la pantalla del monitor podría apagarse automáticamente como resultado de la función de ahorro de energía del ordenador. Pulse cualquier tecla del teclado del ordenador para ver si reaparece la pantalla. Consulte la sección <i>Mando a distancia de visualización en pantalla (OSD)</i> para ajustar el brillo.
La pantalla parpadea cuando se enciende el monitor por primera vez	Apague el monitor y luego enciéndalo nuevamente.
El mensaje "Out of Range" (fuera de rango) aparece en pantalla	Compruebe si la modalidad de vídeo o la frecuencia vertical de la fuente de vídeo se encuentra fuera del rango del monitor táctil. Consulte el Capítulo 3 y el Apéndice B para obtener más información sobre las modalidades de vídeo permitidas.
La función táctil no funciona	Asegúrese de que el cable serie o USB esté conectado firmemente en ambos extremos.

Soporte técnico

Para ponerse en contacto con el soporte técnico en línea, vaya a:
www.elotouch.com/go/contactsupport

Para ponerse en contacto con el soporte técnico por teléfono, llame al:
1-800-557-1458

APÉNDICE



SEGURIDAD DEL MONITOR TÁCTIL

Este apéndice contiene información importante para la configuración y el mantenimiento apropiados de su monitor táctil.

- 1** Para minimizar el riesgo de descargas eléctricas, siga todas las indicaciones de seguridad y nunca abra la carcasa del monitor táctil.
- 2** Apague el producto antes de limpiarlo. (Consulte *Cuidado y manejo del monitor táctil* en la siguiente página para ver los métodos de limpieza apropiados.)
- 3** Su monitor táctil está equipado con un cable de alimentación con conexión a tierra de 3 hilos. El enchufe del cable de alimentación sólo encaja en una toma de corriente con conexión a tierra. No intente conectar el enchufe a una toma de corriente que no esté configurada para esta finalidad. No utilice un cable defectuoso. Utilice sólo el cable de alimentación que se suministra con el monitor táctil de ELO Touch Solutions. El uso de un cable no autorizado puede anular la garantía.
- 4** Las ranuras ubicadas a los lados y en la parte superior de la carcasa del monitor táctil sirven para ventilación. No bloquee las ranuras de ventilación ni inserte nada en ellas.
- 5** Es importante que mantenga el monitor táctil seco. No vierta líquido en o sobre el monitor táctil. Si el monitor táctil llega a mojarse, no intente repararlo por su cuenta.

Cuidado y manejo del monitor táctil

Los siguientes consejos le ayudarán a mantener el funcionamiento de su monitor táctil ELO en un nivel óptimo.

- Para evitar el riesgo de descargas eléctricas, no desmonte el monitor táctil. Éste no contiene en su interior piezas de cuyo mantenimiento pueda encargarse el usuario. Recuerde desenchufar el monitor táctil de la toma de corriente antes de limpiarlo.
- No use alcohol (metílico, etílico o isopropílico) ni cualquier disolvente fuerte. No use diluyente o benceno, limpiadores abrasivos ni aire comprimido.
- Para limpiar la carcasa del monitor táctil, use un paño ligeramente humedecido con un detergente suave.
- Evite que entren líquidos en el monitor táctil. Si le entra líquido, haga que un técnico de mantenimiento cualificado lo revise antes de encenderlo nuevamente.
- No limpie la pantalla táctil con abrasivos que pudieran rayar la superficie.
- Para limpiar la pantalla táctil, use un limpiador para ventanas o cristales. Vierta el limpiador sobre un paño limpio y suave y límpiela. *Nunca* aplique directamente el limpiador sobre la pantalla táctil.



Advertencia

Este producto consta de dispositivos que pueden contener mercurio, el cual debe reciclarse o desecharse de acuerdo con las leyes locales, estatales o federales. (En este sistema, las lámparas de retroiluminación de la pantalla del monitor contienen mercurio.)

Directiva de Residuos de Aparatos Eléctricos y Electrónicos (RAEE)



En la Unión Europea, esta etiqueta indica que este producto no debe tirarse con la basura doméstica. Se debe depositar en unas instalaciones adecuadas para permitir su recuperación y reciclaje.

APÉNDICE

B

ESPECIFICACIONES TÉCNICAS

Especificaciones del 2240L

Modelo	ET2240L
Pantalla LCD	Panel de matriz activa TFT de 22 pulgadas
Tamaño de pantalla	473,76 (H) x 296,1 (V) mm
Espaciado entre píxeles	0,282 (H) x 0,282 (V) mm
Modalidades de visualización preestablecidas	640 x 480 @ 60Hz 640 x 480 @ 66Hz 640 x 480 @ 72Hz 720 x 350 @ 70Hz 720 x 400 @ 70Hz 800 x 500 @ 60Hz 800 x 600 @ 56Hz 800 x 600 @ 60Hz 800 x 600 @ 72Hz 832 x 624 @ 75 Hz 1024 x 768 @ 60Hz 1024 x 768 @ 65Hz 1024 x 768 @ 72Hz 1024 x 768 @ 75Hz 1152 x 864 @ 75 Hz 1280 x 768 @ 65 Hz 1280 x 800 @ 60Hz 1280 x 960 @ 60 Hz 1280 x 1024 @ 60Hz 1280 x 1024 @ 75 Hz 1360 x 768 @ 60 Hz 1366 x 768 @ 60 Hz 1600 x 1200 @ 60 Hz 1680 x 1050 @ 60 Hz
Resolución nativa	1680 x 1050
Relación de contraste	1000:1 (típica)
Brillo	No táctil: 270 cd/m ² típico IntelliTouch: 270 cd/m ² típico APR: 270 cd/m ² típico Superficie capacitiva: 249 cd/m ² típico

Tiempo de respuesta	Tiempo de elevación y tiempo de caída: 16 ms (típico) Gris a gris: 6 ms (típico)
Color de pantalla	16,7 millones de colores
Ángulo de visión	Vertical: Típico 178° con relación de contraste > 10 Horizontal: Típico 178° con relación de contraste > 10
Señal de vídeo de entrada	<ul style="list-style-type: none"> • Vídeo analógico RGB • Vídeo DVI-D (no está disponible con los modelos europeos)
Rango de vídeo de entrada	Frecuencia de escaneo horizontal: 30 a 75 KHz Rango de frecuencia de actualización vertical: 56 a 75 Hz
Conector de señal de vídeo	Analógico: D-Sub hembra de 15 pines Digital: DVI-D hembra (no está disponible con los modelos europeos)
Plug & Play	DDC1 y DDC2B
Archivo EDID de VESA	Versión 1.3
Protocolo MCCS de VESA	Versión 2.0
Tecnología táctil (opcional)	IntelliTouch, Reconocimiento de pulso acústico o de superficie capacitiva
Alimentación	Entrada: 100–240 V de CA, 50/60 Hz
Condiciones de funcionamiento	Temperatura: 0°C a 40°C Humedad: 20% a 80% (sin condensación) Altitud: 0 a 3.658 m
Condiciones de almacenamiento	Temperatura: -20°C a 60°C Humedad: 10% a 90% (sin condensación) Altitud: 0 a 12.192 m
Dimensiones (alto x ancho x fondo)	352 x 530 x 78 mm
Peso	8,48 kg (sin embalar) 12,59 kg (embalado)

INFORMACIÓN SOBRE NORMATIVAS

I. Información acerca de la seguridad eléctrica:

A) Se requiere el cumplimiento de los requisitos de voltaje, frecuencia y corriente indicados en la etiqueta del fabricante. La conexión a una fuente de alimentación diferente a las especificadas en el presente documento puede ocasionar funcionamiento defectuoso, daños al equipo, anulación de la garantía o riesgo de incendio si no se respetan los requisitos.

B) El equipo no contiene en su interior piezas de cuyo mantenimiento pueda encargarse el usuario. El equipo genera voltajes peligrosos que entrañan un riesgo para la seguridad. El mantenimiento debe realizarlo exclusivamente un técnico de mantenimiento cualificado.

C) Este equipo incluye un cable de alimentación independiente con un hilo de conexión a tierra de seguridad integral, destinado a conectarse a una toma de corriente con conexión a tierra.

1) No sustituya el cable por otro tipo distinto al suministrado y aprobado. En ningún caso use un adaptador para enchufes a fin de conectar el aparato a una toma de corriente bipolar, ya que esto anula la conexión a tierra.

2) El equipo requiere el uso del hilo de conexión a tierra como parte de la certificación de seguridad. Su modificación o uso inadecuado podría producir un riesgo de descarga eléctrica que puede ocasionar lesiones graves o la muerte.

3) Póngase en contacto con un electricista cualificado o con el fabricante si tiene preguntas acerca de la instalación, antes de conectar el equipo a la red eléctrica.

II. Información acerca de emisiones e inmunidad

A) Notificación para usuarios en los Estados Unidos: Este equipo ha sido probado y homologado conforme a los límites establecidos para un dispositivo digital Clase B, según la sección 15 de las normas de la Comisión Federal de Comunicaciones (FCC). Estos límites están diseñados para proporcionar un grado de protección razonable contra interferencias perjudiciales en una instalación residencial o comercial. Este equipo genera, usa y puede irradiar energía de radiofrecuencia (RF) y, si no se instala y utiliza conforme a las instrucciones, puede provocar interferencias perjudiciales para las comunicaciones de radio.

B) Notificación para los usuarios en Canadá: Este equipo cumple con los límites de Clase B para las emisiones de ruido de radiofrecuencia provenientes de aparatos digitales, conforme a lo establecido por la normativa sobre interferencias de radio del ministerio de Industria de Canadá.

C) Notificación para usuarios en la Unión Europea: Use sólo los cables de alimentación y el cableado de conexión suministrados con el equipo. La sustitución de los cables y del cableado suministrado puede poner en peligro la seguridad eléctrica o la certificación de Mercado CE sobre emisiones o inmunidad, según los requisitos de las siguientes normas: Este equipo de tecnología de la información (ETI) debe contar con el Mercado CE en la etiqueta del fabricante, lo cual indica que el equipo ha sido homologado conforme a las siguientes directivas y normas:

Este equipo ha sido homologado según los requisitos de Mercado CE, conforme exige la Directiva sobre compatibilidad electromagnética 89/336/CEE indicada en la Norma Europea EN 55022 Clase B y la Directiva sobre bajo voltaje 73/23/CEE como indica la Norma Europea EN 60950.

D) Información general para todos los usuarios: Este equipo genera, usa y puede irradiar energía de radiofrecuencia. Si no se instala y usa conforme a este manual, el equipo puede provocar interferencias con las comunicaciones de radio y televisión. Sin embargo, no hay garantía de que no se produzcan interferencias en alguna instalación concreta debido a las condiciones específicas de la ubicación.

1) Para cumplir los requisitos de emisión e inmunidad, el usuario debe tener en cuenta lo siguiente:

a) Use sólo los cables de E/S suministrados para conectar este dispositivo digital a cualquier ordenador.

b) Para garantizar la homologación, use sólo el cable de alimentación aprobado que suministra el fabricante.

c) Se advierte al usuario de que cualquier cambio o modificación del equipo que no haya sido expresamente aprobado por la parte responsable de la homologación podría anular la autoridad del usuario para operar el equipo.

2) Si aprecia que el equipo produce interferencias con la recepción de radio o televisión o con cualquier otro dispositivo:

a) Compruebe si actúa como fuente de emisión, apagando y encendiendo el equipo.

b) Si determina que este equipo causa las interferencias, intente eliminar las interferencias llevando a cabo una o más de las siguientes medidas:

- i) Aleje el dispositivo digital del receptor afectado.
- ii) Recoloque (gire) el dispositivo digital con respecto al receptor afectado.
- iii) Cambie la orientación de la antena del receptor afectado.
- iv) Enchufe el dispositivo digital a una toma de CA diferente, de modo que el dispositivo digital y el receptor estén en circuitos secundarios diferentes.
- v) Desconecte y retire cualquier cable de E/S que no use el dispositivo digital. (Los cables de E/S sueltos son una fuente potencial de altos niveles de emisión de RF.)
- vi) Enchufe el dispositivo digital sólo a una toma de corriente con conexión a tierra. No use adaptadores para enchufes de CA. (Anular o interrumpir la conexión a tierra del cable de alimentación podría aumentar los niveles de emisión de RF y también puede representar un peligro de descarga eléctrica mortal para el usuario).
- vii) Si necesita ayuda adicional, consulte a su distribuidor, al fabricante o a un técnico electricista con experiencia en dispositivos de radio y televisión.

III. Certificaciones de agencias

Se han expedido las siguientes certificaciones para el monitor:

- Argentina, marca S
- Australia, marca C-Tick
- Canadá, marca cUL (Underwriters' Laboratories of Canada)
- China, certificación obligatoria de productos (CCC)
- China, restricción de sustancias peligrosas (RoHS)
- Corea, Ministerio de Información y Comunicaciones (MIC)
- EE.UU., Centro Interestatal para la Educación y Reducción del Mercurio (IMERC)
- EE.UU., Comisión Federal de Comunicaciones (FCC)
- EE.UU., marca UL (Underwriters Laboratories)
- Japón, Consejo de Control Voluntario de Interferencias (VCCI)

- México, Norma Oficial Mexicana (NOM)
- Rusia, marca PCT
- Taiwán
- UE, Directiva de Residuos de Aparatos Eléctricos y Electrónicos (RAEE)
- UE, Mercado CE

GARANTÍA

Salvo que se indique lo contrario aquí o en el justificante de compra entregado al Comprador, el Vendedor garantiza al Comprador que el Producto está libre de defectos en los materiales y en la mano de obra. Con la excepción de los periodos de garantía negociados, la garantía para el monitor táctil y sus componentes es de tres (3) años.

El Vendedor no otorga garantía alguna con respecto a la vida útil de los componentes del modelo. Los proveedores del Vendedor pueden, en cualquier momento y ocasionalmente, hacer cambios en los componentes suministrados en forma de Productos o componentes. El Comprador notificará al Vendedor por escrito lo antes posible (y en ningún caso después de treinta (30) días de la detección) la existencia de defectos en cualquier Producto que estén cubiertos por la garantía mencionada anteriormente; en tal notificación describirá, en detalle y de manera comercialmente razonable, los síntomas asociados con tales defectos y proporcionará al Vendedor la oportunidad de inspeccionar tales Productos ya instalados, si es posible. El Vendedor debe recibir la notificación durante el Período de Garantía de dicho producto, a menos que el Vendedor indique lo contrario por escrito. En un plazo de treinta (30) días desde el envío de la notificación, el Comprador embalará, en su caja original o un embalaje equivalente que cumpla la misma función, el Producto supuestamente defectuoso y se lo enviará al Vendedor por cuenta y riesgo del Comprador.

En un plazo razonable después de la recepción del Producto supuestamente defectuoso y de la verificación por parte del Vendedor de que el Producto no cumple la garantía mencionada anteriormente, el Vendedor corregirá el defecto a su discreción mediante: (i) la modificación o reparación del Producto, o (ii) la sustitución del Producto. Tal modificación, reparación o sustitución, así como el reenvío del Producto, con seguro mínimo, al Comprador correrán por cuenta del Vendedor. El Comprador se hace responsable del riesgo de pérdida o daño durante el transporte y, por ende, puede asegurar el Producto. El Comprador reembolsará al Vendedor los gastos de transporte incurridos por la devolución del Producto si el Vendedor no encuentra defectos en éste. La modificación o reparación de los Productos puede, a discreción del Vendedor, llevarse a cabo en las instalaciones del Vendedor o en las del Comprador. Si el Vendedor no puede modificar, reparar o sustituir un Producto para cumplir con la garantía mencionada anteriormente, el Vendedor podrá, a su discreción, reembolsar al

Comprador o ingresar en la cuenta del Comprador el importe del precio de compra del Producto, menos la depreciación calculada sobre una estimación de línea recta durante el Período de Garantía establecido por el Vendedor.

ESTOS RECURSOS SERÁN LOS ÚNICOS RECURSOS DEL COMPRADOR CON RESPECTO A LA VULNERACIÓN DE LA GARANTÍA. SALVO LA GARANTÍA EXPRESA MENCIONADA ANTERIORMENTE, EL VENDEDOR NO OTORGA OTRAS GARANTÍAS, EXPRESAS O IMPLÍCITAS, POR LEY U OTRO MEDIO, CON RESPECTO A LOS PRODUCTOS, SU ADECUACIÓN A UNA FINALIDAD CONCRETA, SU CALIDAD, SU COMERCIALIZACIÓN, SU NO INFRACCIÓN O CUALQUIER OTRA CONDICIÓN. NINGÚN EMPLEADO DEL VENDEDOR O CUALQUIER OTRA PARTE ESTÁ AUTORIZADO PARA OTORGAR NINGUNA GARANTÍA SOBRE LOS BIENES, DIFERENTE DE LA GARANTÍA PRESENTADA AQUÍ. LA RESPONSABILIDAD DEL VENDEDOR EN VIRTUD DE LA GARANTÍA SE LIMITARÁ AL REEMBOLSO DEL PRECIO DE COMPRA DEL PRODUCTO. EL VENDEDOR NO SERÁ RESPONSABLE EN NINGÚN CASO DEL COSTE DE LA ADQUISICIÓN O INSTALACIÓN DE BIENES DE SUSTITUCIÓN POR PARTE DEL COMPRADOR NI DE NINGÚN DAÑO ESPECIAL, CONSECUENTE, INDIRECTO O FORTUITO.

El Comprador asume el riesgo y acuerda indemnizar y exonerar al Vendedor de toda responsabilidad relacionada con (i) la evaluación de la adecuación, al uso previsto por el Comprador, de los Productos y de cualquier diseño o dibujo del sistema, y (ii) la determinación de la conformidad del uso de los Productos por parte del Comprador con las leyes, reglamentos, códigos y normas pertinentes. El Comprador asume y acepta la plena responsabilidad por cualquier garantía y demás reclamaciones relacionadas con, o derivadas de, los productos del Comprador, los cuales incluyan o incorporen Productos o componentes fabricados o suministrados por el Vendedor. El Comprador es el único responsable de todas y cada una de las declaraciones y garantías con respecto a los Productos realizadas o autorizadas por el Comprador. El Comprador indemnizará y exonerará al Vendedor de toda responsabilidad, reclamación, pérdida, coste o gasto (lo que incluye los honorarios razonables de los abogados) atribuible a los productos, las declaraciones o las garantías del Comprador relacionados con éstos.

www.elotouch.com

Obtenga lo último en...

- **Información del producto**
 - **Especificaciones**
 - **Noticias sobre próximos eventos**
 - **Comunicados de prensa**
 - **Controladores de software**
 - **Boletín informativo del monitor táctil**
-

Póngase en contacto con ELO

Para obtener más información acerca de la gran variedad de soluciones táctiles de ELO, visite nuestro sitio web, www.elotouch.com, o simplemente llame a nuestra oficina más cercana:

Norteamérica

ELO Touch Solutions

301 Constitution Drive
Menlo Park, CA 94025
EE.UU.

(800) ELO-TOUCH
(800) 356-8682
Tel.: 650-361-4800
Fax: 650-361-4747
eloinfo@elotouch.com

Alemania

ELO Touch Solutions

Finsinger Feld 1
D-85521 Ottobrunn
Alemania

Tel.: +49 (0)(89) 60822-0
Fax: +49(0)(89) 60822-180
elosales@elotouch.com

Bélgica

ELO Touch Solutions

Diestsesteenweg 692
B-3010 Kessel-Lo
Bélgica

Tel.: +32(0)(16)35 21 00
Fax: +32(0)(16)35 21 01
elosales@elotouch.com

Asia-Pacífico

ELO Touch Solutions

Sun Hamada Bldg. 2F
1-19-20 ShinYokohama
Kanagawa 222-0033
Japón

Tel.: +81(45)478-2161
Fax: +81(45)478-2180
www.tps.co.jp

© 2012 ELO Touch Solutions. Impreso en los EE.UU.