

Elo Touch Solutions 2240L 22-Zoll LCD

Touchmonitor Gebrauchsanweisung



**Elo Touch Solutions**  
**2240L 22-Zoll LCD Touchmonitor**  
**Gebrauchsanweisung**

**Revision C**

**P/N SW600621**

**Elo Touch Solutions**

**1-800-ELOTOUCH**

**[www.elotouch.com](http://www.elotouch.com)**

**Copyright © 2012 ELO Touch Solutions. Alle Rechte vorbehalten.**

Diese Veröffentlichung oder irgendein Teil derselben, darf weder reproduziert, überschrieben, auf einem Abrufsystem gespeichert, oder in irgendeine Sprache oder Computersprache übersetzt werden, in welcher Form und mit welchen Mitteln auch immer, einschließlich, aber nicht darauf beschränkt, elektronische, magnetische, optische, chemische, manuelle oder anderweitige, ohne vorherige schriftliche Genehmigung durch ELO Touch Solutions.

**Haftungsausschluss**

Die in diesem Dokument gegebene Information kann ohne Vorankündigung jederzeit geändert werden. ELO Touch Solutions gibt keine Zusicherungen und Gewährleistungen für den Inhalt, und lehnt insbesondere jegliche stillschweigende Haftung für eine Eignung für den gewöhnlichen Gebrauch sowie für einen bestimmten Zweck ab. ELO Touch Solutions behält sich das Recht vor, diese Veröffentlichung zu überarbeiten und gelegentlich Änderungen an dem Inhalt vorzunehmen, ohne dass daraus eine Verpflichtung für ELO Touch Solutions erwächst, jemanden über eine solche Überarbeitung oder Änderung zu informieren.

**Verwendete Markenzeichen**

IntelliTouch, APR (Acoustic Pulse Recognition – akustische Impulserkennung), ELO Touch Solutions, Logo sind Warenzeichen. Andere hier verwendete Produktbezeichnungen sind die Markenzeichen oder eingetragenen Markenzeichen der jeweiligen Unternehmen. ELO Touch Solutions beansprucht keinerlei Rechte an Markenzeichen, ausgenommen seiner eigenen.

# Inhaltsverzeichnis

<b>Kapitel 1: Einführung.....</b>	<b>5</b>
Das Produkt .....	5
Vorsichtsmaßnahmen .....	5
<b>Kapitel 2: Aufbau und Einstellung .....</b>	<b>6</b>
Auspacken des Touchmonitors .....	7
Anschluß der Kabel zwischen Touchmonitor und Compute.....	8
Installation des Touch-Treibers.....	9
Monitor - Übersicht und Abmessungen.....	10
Monitor - Montage und Ausrichtung .....	12
<b>Kapitel 3: Betrieb.....</b>	<b>17</b>
Justierungen des Touchmonitors .....	17
Rückseitige Steuerungen für das eingeblendete Menü (OSD) .....	18
OSD-Fernbedienung (optional) .....	20
Voreingestellte Darstellungssarten .....	24
<b>Kapitel 4: Störungsbeseitigung.....</b>	<b>25</b>
Lösungen für häufig auftretende Problem.....	25
Technische Unterstützung .....	26
<b>Anhang A: Sichere Handhabung des Touchmonitors.....</b>	<b>27</b>
Pflege und Handhabung Ihres Touchmonitors.....	28
Achtung .....	29
Richtlinie für Elektro- und Elektronikalt-/Schrottgeräte (WEEE - Waste Electrical and Electronic Equipment).....	29
<b>Anhang B: Technische Daten.....</b>	<b>30</b>
2240L Datenblatt .....	31
Gesetzliche Vorschriften.....	33
Gewährleistung .....	37

## EINFÜHRUNG

## Das Produkt

---

Ihr neuer ELO Touch Solutions 2240L Open-Frame-Touchmonitor ist die Synthese aus zuverlässiger Leistung der Touch-Technologie mit der modernsten Entwicklung in der Flüssigkristalldarstellungstechnik (Liquid Crystal Display - LCD). Der Monitor verfügt über die folgenden Leistungsmerkmale:

- 22-Zoll farbaktiver Dünnschichttransistor (TFT) mit einer systemeigenen Auflösung von 1680 X 1050.
- Der Monitor kann mit den folgenden Touch-Technologien erworben werden: akustische Impulserkennung (APR), IntelliTouch, SecureTouch und oberflächenkapazitiv.
- Alle Monitore verfügen über VGA-Videodateneingänge und einige Modelle bieten auch DVI-D-Videodateneingänge an.
- Alle Touch-Technologien laufen über USB -und serielle Schnittstellen.

Mehr Information finden Sie auf unserer Webseite:

**[www.elotouch.com](http://www.elotouch.com)**.

## Vorsichtsmaßnahmen

---

Bitte befolgen Sie alle Warnungshinweise, Verhaltensregeln und Wartungsvorschriften, wie sie in dieser Gebrauchsanweisung erwähnt werden, um die Lebensdauer Ihres Gerät zu maximieren. Siehe Anhang A, Seite 27 für weitere Informationen zur Sicherheit Ihres Touchmonitors. Bevor Sie Ihren neuen Touchmonitor aufstellen und einschalten, sollten Sie diese Betriebsanweisung, und insbesondere die Kapitel 2 (*Aufbau und Einstellung*) und 3 (*Betrieb*) gut durchlesen.

KAPITEL

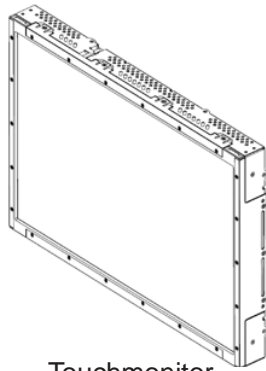
# 2

## AUFBAU UND EINSTELLUNG

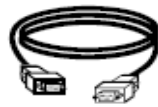
In diesem Kapitel erfahren Sie, wie Sie Ihren LCD-Touchmonitor aufbauen und einrichten und die ELO Touch Solutions Treibersoftware installieren.

## Auspacken des Touchmonitors

Überprüfen Sie, dass die folgenden Teile vorhanden sind:

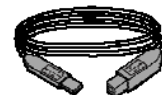


Touchmonitor  
(einschließlich  
integrierter  
OSD-Steuerung)



Serielles  
Kabel

UND/  
ODER



USB-Kabel

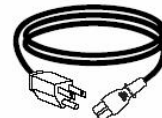


VGA-Videokabel

UND/  
ODER



DVI-D-Kabel (bei  
einigen  
europäischen oder  
asiatischen  
Modellen nicht  
enthalten)



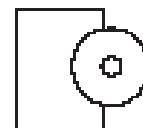
Stromkabel (Design  
hängt von der  
jeweiligen Region ab)



OSD-Fernbedienung  
(optional)



Montagehalterung  
(Anzahl: vier)

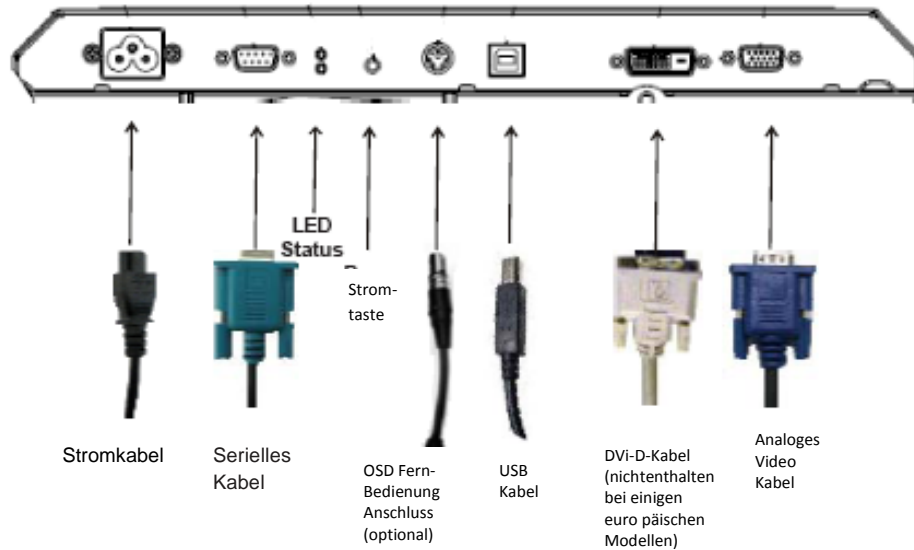


TouchTools-CD and  
Schnellanleitung

## Anschluß der Kabel zwischen Touchmonitor und Computer

---

### Anschlußfeld auf der Rückseite des Monitors



### Um Ihren Touchmonitor an den Computer und die Stromquelle anzuschließen:

- 1 Schließen Sie ein Ende des Stromkabel an die Anschlussplatte und das andere Ende an eine Stockdose an.
- 2 Schließen Sie entweder das USB-Kabel **ODER** das serielle Kabel an der Rückseite des Monitors an. **Anmerkung: Schließen Sie auf keinen Fall beide an.** Schließen Sie das andere Ende an Ihrem Computer an.
- 3 Schließen Sie eine Endverbindung des Video- **und/oder** des DVI-D Kabels an der Rückseite des Computers an, und das andere Ende auf der Rückseite des Touchmonitor an. Ziehen Sie die beiden Flügelschrauben im Uhrzeigersinn an, um eine gute Erdung zu erzielen. Schließen Sie das andere Ende an Ihrem Computer an.
- 4 Schließen Sie ein Ende des OSD-Fernbedienungsadapters an der Rückseite des Monitors und das andere Ende an Ihrem Computer an.
- 5 Drücken Sie die Stromtaste um den Monitor einzuschalten.



## Installation des Touch-Treibers

---

Ihr ELO Touchmonitor ist ein Plug&Play-Gerät. Sobald das Betriebssystem des Computers gestartet wird, werden Informationen zur Videofähigkeit Ihres Touchmonitors an den Videodisplay-Adapter gesandt. Wenn Windows Ihren Touchmonitor erkennt, brauchen Sie nur den Anweisungen auf dem Bildschirm zu folgen, um einen generischen Plug-&Play-Monitor zu installieren.

Die Treibersoftware für ELO Touch Solutions Touchmonitore, die es ermöglicht, dass der Monitor mit Ihrem Computer kommuniziert, befindet sich auf der beigelegten CD.

Die aktuellen Versionen der Treiber und Treiberinformationen für andere Betriebssysteme, einschließlich solcher, die nicht auf der CD gespeichert sind, können von der ELO Touch Solutions Website unter <http://elotouch.com/support/downloads/> heruntergeladen werden.

Bitte gehen Sie bei der Installation des Touch-Treibers wie folgt vor:

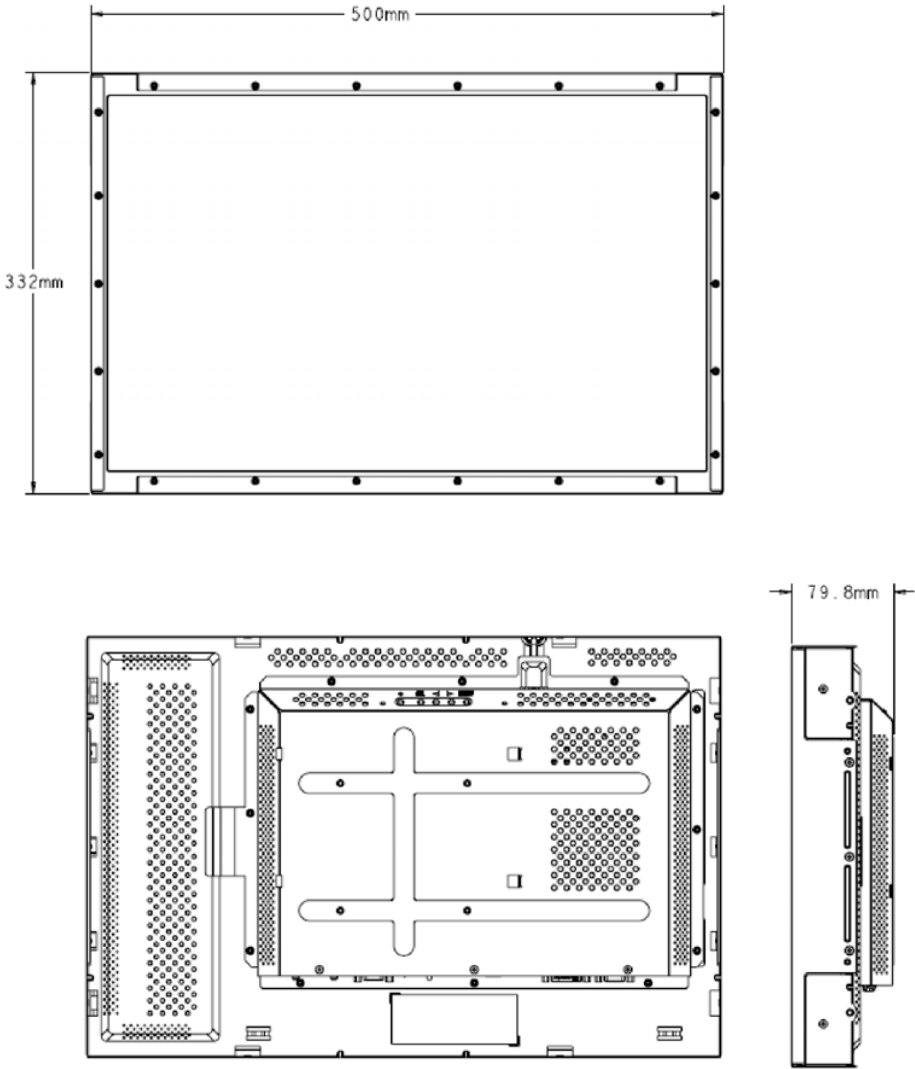
- 1 Legen Sie die TouchTools- oder APR-CD in das CD-ROM-Laufwerk Ihres Computers ein.
- 2 Klicken Sie auf **Treiber für diesen Computer installieren**.
- 3 Folgen Sie den Anweisungen auf dem Bildschirm, um die Installation auszuführen.

***Wenn bei der Installation der TouchTools- oder APR-CD keine eingeblendeten Anweisungen erscheinen:***

- 1 Klicken Sie auf **Start > Ausführen**.
- 2 Klicken Sie auf **Durchsuchen**, um die das Programm EloCd.exe auf der CD-ROM zu finden.
- 3 Klicken Sie auf **Öffnen** und anschließend auf **OK**, um EloCd.exe laufen zu lassen.
- 4 Folgen Sie den Anweisungen auf dem Bildschirm, um die Installation auszuführen.

# Monitor - Übersicht und Abmessungen (Modell IntelliTouch)

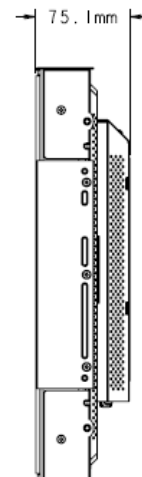
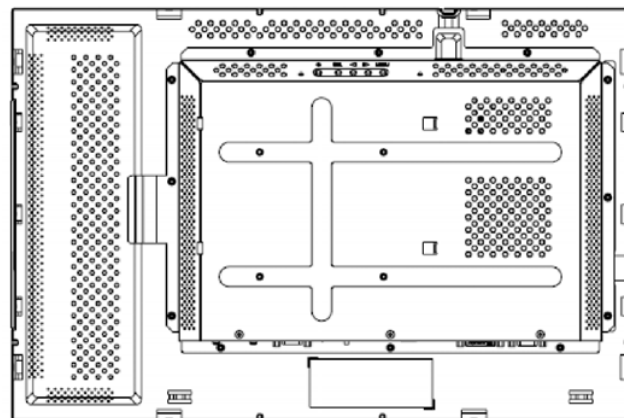
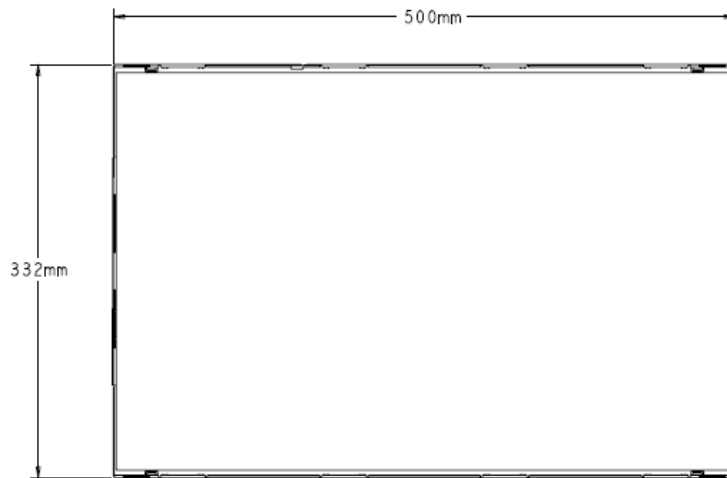
---



**Anmerkung:**  
Detaillierte mechanische Zeichnungen finden Sie unter: [www.elotouch.com](http://www.elotouch.com)

## Monitor - Übersicht und Abmessungen (oberflächenkapazitives Modell)

---

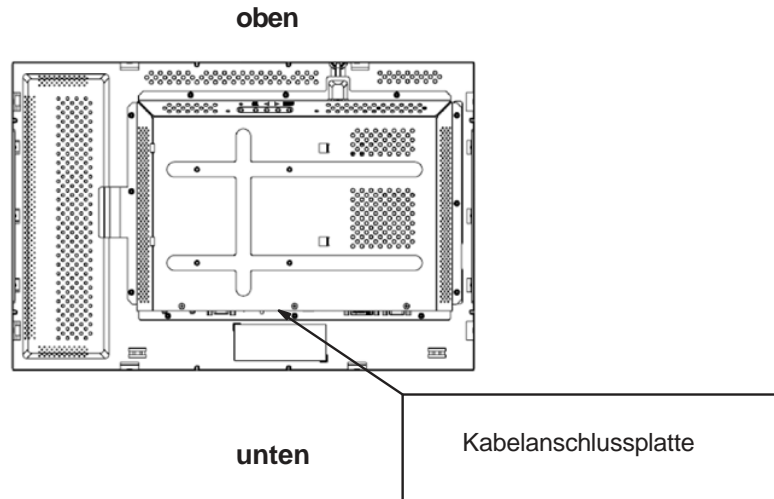


## Monitor - Montage und Ausrichtung

---

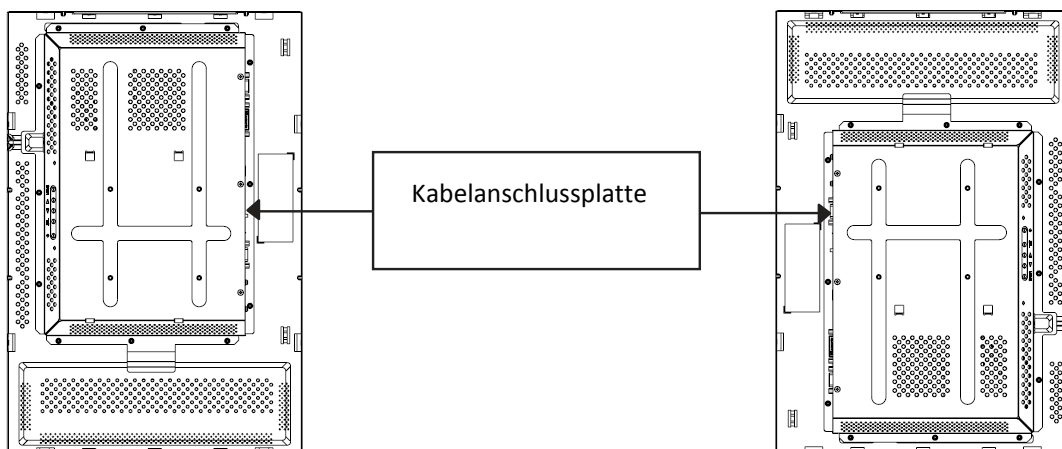
Wird der Monitor im Querformat montiert, muss der Kabelanschluss unten liegen, wie in der nachstehenden Abbildung gezeigt

### Rückansicht des Monitors - Querformat



Der Monitor kann auch im Hochformat montiert werden. Bei dieser Ausrichtung kann die Kabelanschlussplatte auf beiden Seiten liegen, wie nachstehend gezeigt.

### Rückansicht des Monitors - Hochformat

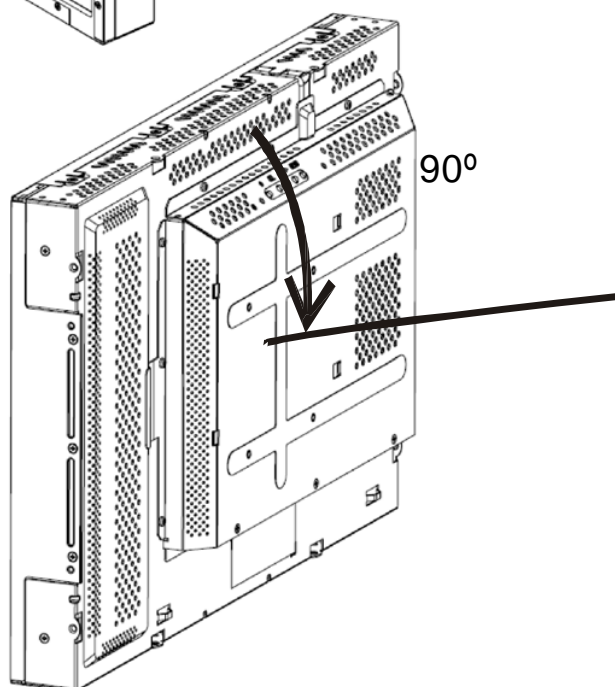
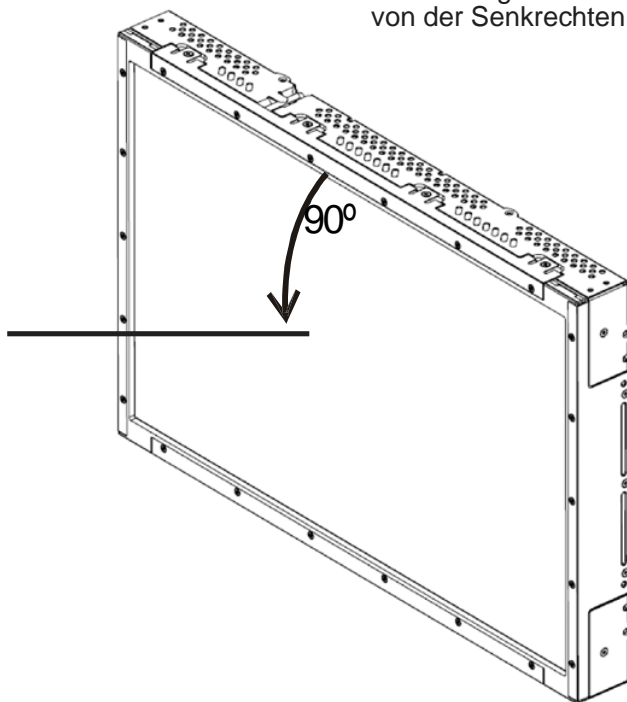


## Monitor - Montage und Ausrichtung (Fortsetzung)

---

### Querformat, Winkelausrichtung

Die Montageausrichtung kann einen Winkel von bis 90° von der Senkrechten haben, wie nachstehend gezeigt.

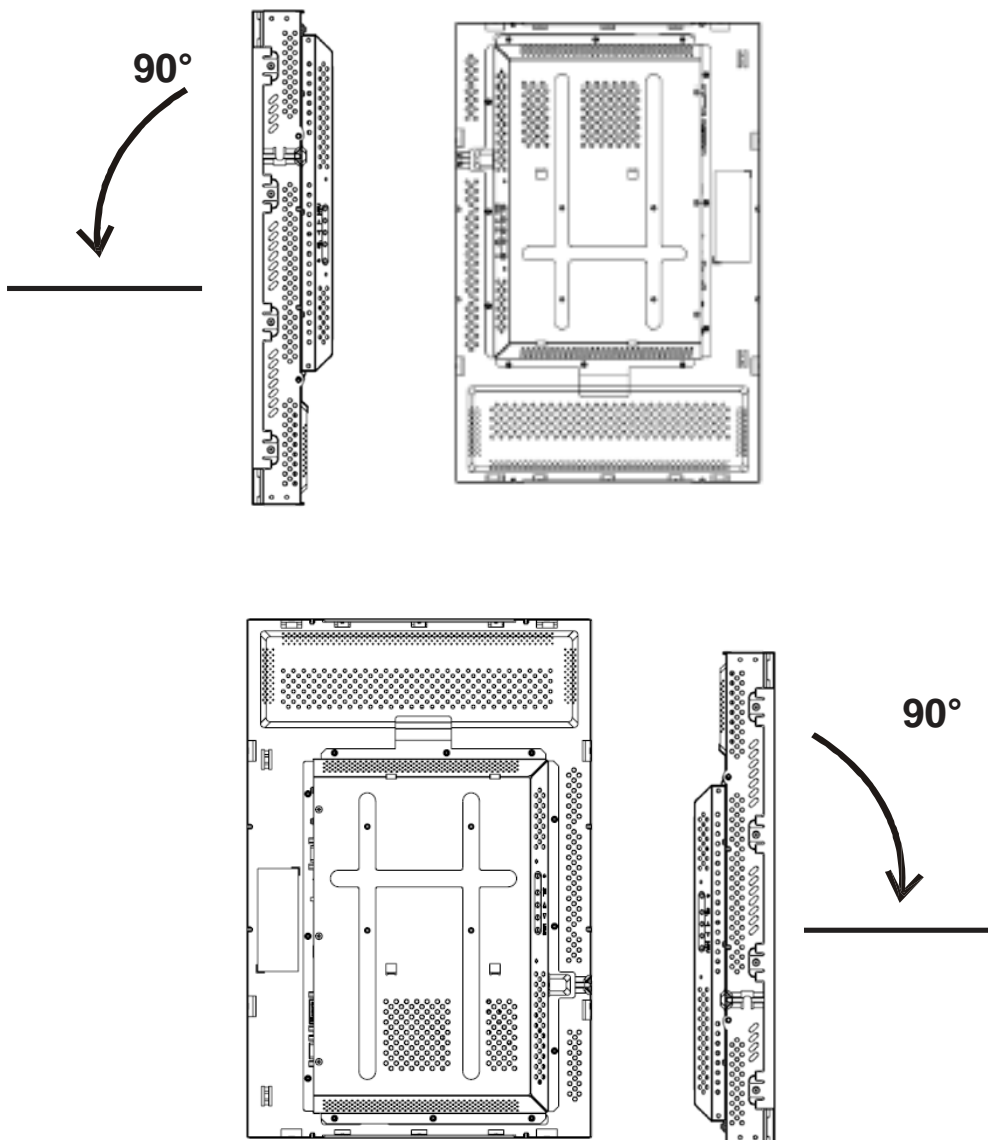


## Monitor - Montage und Ausrichtung (Fortsetzung)

---

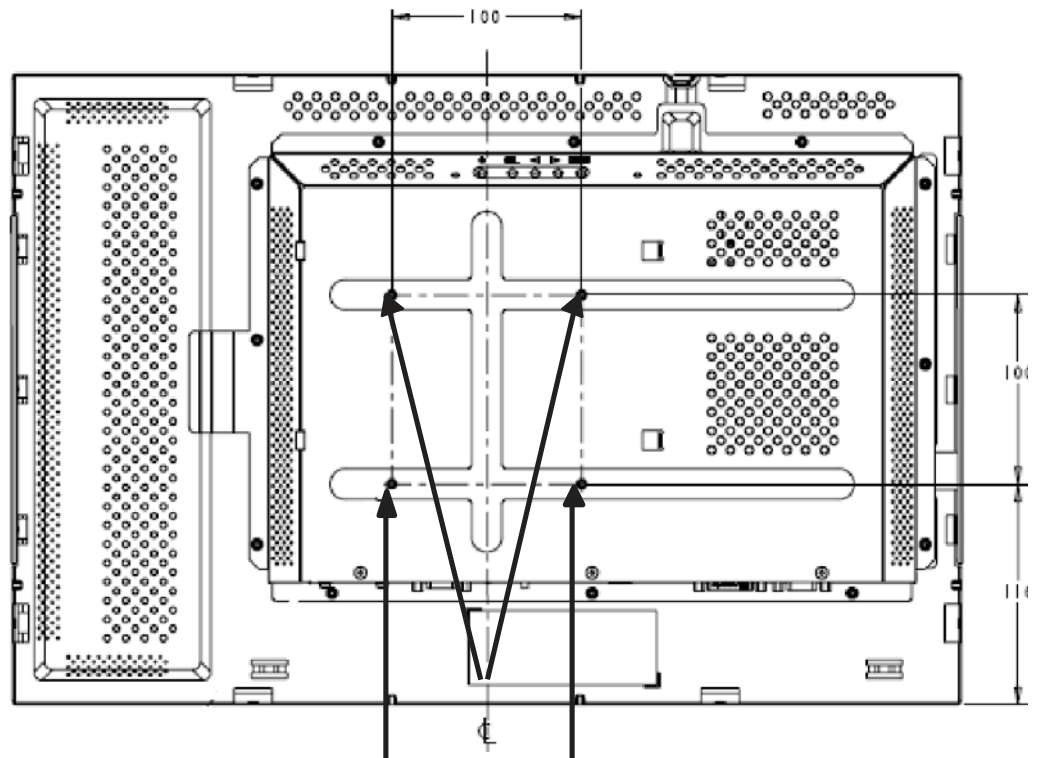
### Hochformat, Winkelausrichtung

Die Montageausrichtung kann einen Winkel bis zu 90° von der Senkrechten aufweisen, wie nachstehend gezeigt.



## Monitor - Montage und Ausrichtung (Fortsetzung)

### Montage zu 100 mm VESA Montage - Querformat



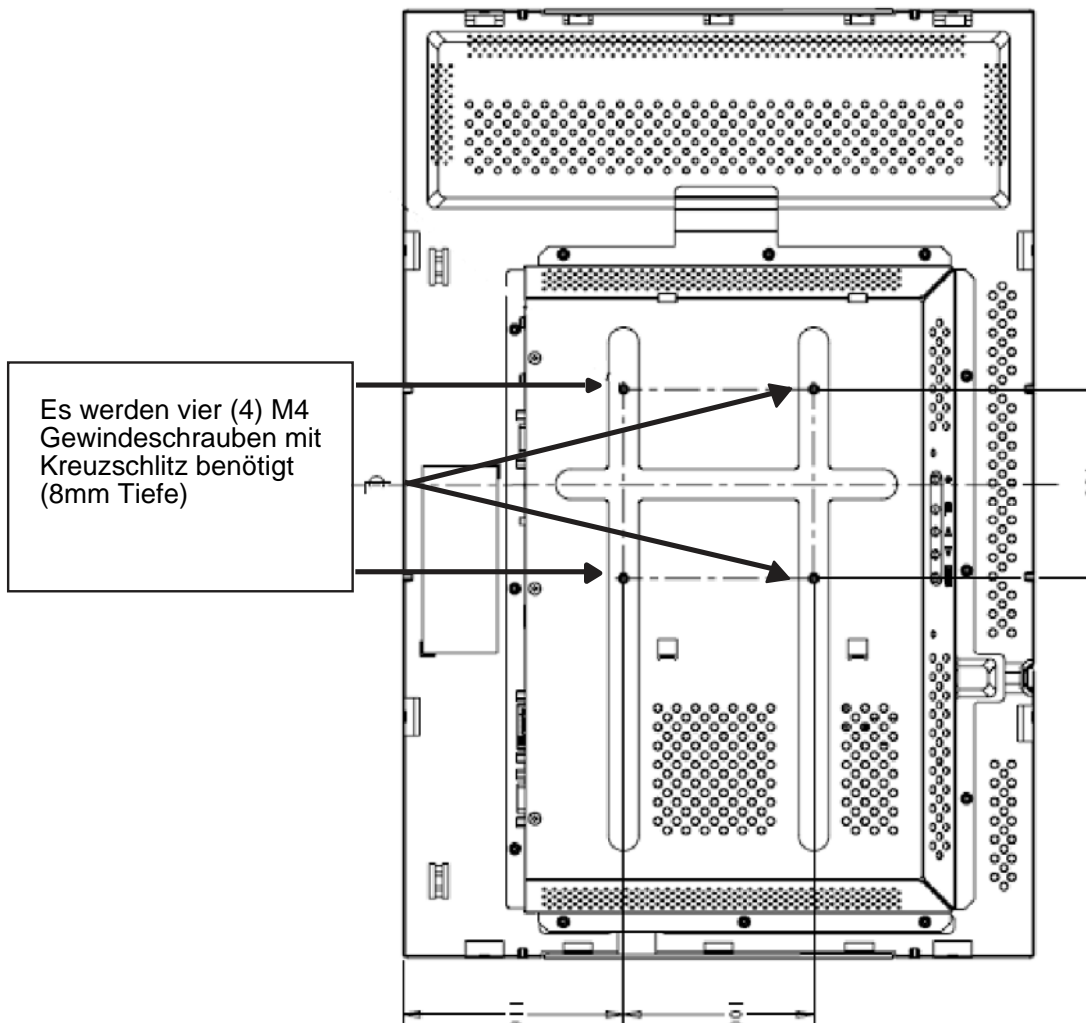
Es werden vier (4) M4 Gewindeschrauben mit Kreuzschlitz benötigt (8 mm Tiefe)

#### Anmerkung:

Abmessungen sind in Millimetern angegeben.

Detaillierte technische Zeichnungen finden Sie unter: [www.elotouch.com](http://www.elotouch.com)

### Montage zu 100 mm VESA Montage - Hochformat



**Anmerkung:**

Abmessungen sind in Millimetern angegeben.

Detaillierte technische Zeichnungen finden Sie unter: [www.elotouch.com](http://www.elotouch.com)



## KAPITEL

# 3

## BETRIEB

### Justierungen des Touchmonitors

---

Es ist unwahrscheinlich, dass Ihr Touchmonitor justiert werden muss. Jedoch können Abweichungen in Videoausgabe und Anwendung es nötig machen, dass Ihr Touchmonitor für eine Optimierung der Darstellungsqualität justiert werden muss.

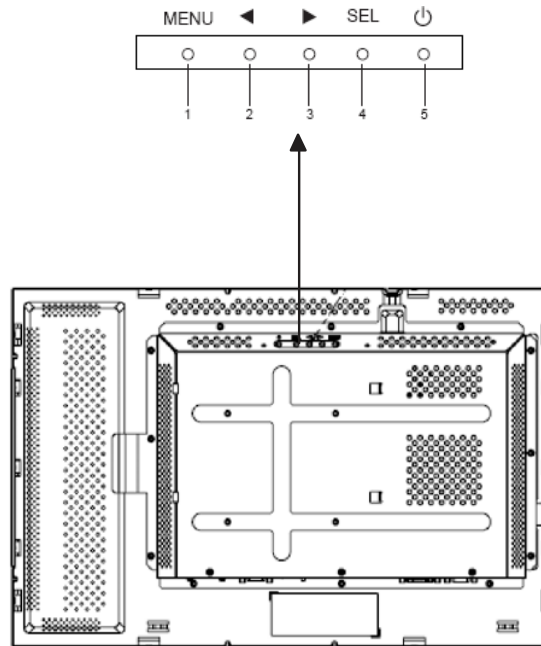
Für eine optimale Leistung sollte Ihre Videoquelle eine Auflösung von 1680 X 1050 bei 60 Hz vertikaler Bilddurchlauftrate haben. Der Betrieb in anderen Auflösungen führt zu einer Degradierung der Videoleistung.

Für einen Videoeingang außerhalb der Aktualisierungsrate und Dot-Bereiche wird der Monitor nicht automatisch justiert, sondern zeigt "OOR" (Out of Range - außer Bereich) an und die Menüeinblendung (OSD), mit welcher Sie ansonsten Monitoreinstellungen verändern können, ist deaktiviert.

**Anmerkung: erscheint die OOR-Anzeige, hören Sie auf, mit dem Touchmonitor zu arbeiten, da sonst die LCD beschädigt werden kann. Damit der Touchmonitor wieder funktioniert, ändern Sie den Videomodus so, dass er in einem zulässigen Bereich für die vertikale Bilddurchlauftrate liegt, siehe "Eingangsvideobereich" auf Seite 32.**

## Rückseitige Steuerungen für das eingeblendete Menü (OSD)

---




Mit den Steuerungsknöpfen auf der Rückseite für die Justierung des eingeblendeten Menüs (OSD) können Sie die Einstellungen des Bildschirms ändern. Fünf Knöpfe sind vorgesehen:

- |   |                              |
|---|------------------------------|
| 1 | <b>MENU (Menü)</b>           |
| 2 | ◀                            |
| 3 | ▶                            |
| 4 | <b>SEL (select - wählen)</b> |
| 5 | ⏻ <b>(Stromschalter)</b>     |

## Rückseitige Steuerungen für das eingeblendete Menü (OSD) (Fortsetzung)

---

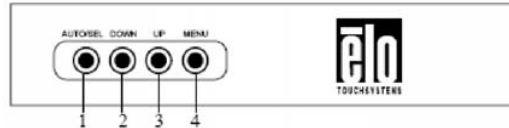
Steuerung	Funktion
<b>MENU</b>	Öffnet und schließt die OSD-Menüs
◀	1) Kontrasteinstellung für OSD (wenn kein eingeblendetes Menü dargestellt ist) 2) Erhöht den Wert des zu justierenden Einstellungspunkts 3) Wählt den OSD-Punkt gegen den Uhrzeigersinn
▶	1) Helligkeitseinstellung (wenn kein eingeblendetes Menü dargestellt ist) 2) Verringert den Wert des zu justierenden Einstellungspunkts
<b>SEL</b>	1) justiert das Bild automatisch (steht für europäische Modelle nicht zur Verfügung) 2) wählt Justierungspunkte aus den OSD-Menüs
	Mit dem Stromschalter wird der Monitor ein –und ausgeschaltet.

**Anmerkung:** Sobald ein Wert justiert wurde, speichert der Monitor die Änderungen automatisch.

## OSD-Fernbedienung für einblendbare Menüs (optional)

---

### OSD-Fernbedienungsknöpfe



Mit dem optionalen Fernbedienungsgerät für die einblendbaren OSD-Menüs können die Einstellungen des Bildschirms entfernt geändert werden. Vier Knöpfe sind vorhanden:

- 1**        **AUTO/SEL** (select - wählen)
- 2**        **DOWN** (ab)
- 3**        **UP** (auf)
- 4**        **MENU** (Menü)

### OSD-Menüfunktionen

Diese Steuerungsknöpfe werden für die folgenden Funktionen verwendet:

Steuerung	Funktion
<b>AUTO/SEL</b>	1) justiert das Bild automatisch (steht für europäische Modelle nicht zur Verfügung) 2) wählt Justierungspunkte aus den OSD-Menüs.
<b>DOWN</b>	1) Helligkeitseinstellung. (wenn kein eingblendetes Menü dargestellt ist) 2) Verringert den Wert des zu justierenden Einstellungspunkts
<b>UP</b>	1) Kontrasteinstellung für OSD (wenn kein eingblendetes Menü dargestellt ist) 2) Erhöht den Wert des zu justierenden Einstellungspunkts 3) Wählt den OSD-Punkt gegen den Uhrzeigersinn
<b>MENU</b>	Öffnet und schließt die OSD-Menüs

Sobald ein Wert justiert wurde, speichert der Monitor die Änderungen automatisch.

Die OSD-Fähigkeit kann gesperrt und freigegeben werden. Ist OSD gesperrt, können einblendbare Menüs weder dargestellt noch verwendet werden. Der Monitor wird mit freigegebener OSD ausgeliefert.

Zur Sperrung des OSD:

- 1 Drücken Sie die Tasten **MENU** und **UP** (auf) gleichzeitig für zwei Sekunden. Ein Fenster mit der Meldung "OSD Unlock" erscheint.
- 2 Wenn Sie die Tasten für zwei weitere Sekunden halten, schaltet das Fenster auf "OSD Lock" um.

### **Stromsperre/-Freigabe**

Die Stromzufuhr kann gesperrt und freigegeben werden. Ist die Stromzufuhr gesperrt, kann der Monitor nicht bei Drücken der Taste abgeschaltet werden. Der Monitor wird mit freigegebener Stromzufuhr ausgeliefert.

Um die Stromversorgung zu sperren:

- 1 Drücken Sie die Tasten **MENU** und **DOWN** (ab) gleichzeitig für zwei Sekunden. Ein Fenster mit der Meldung "Power Unlock" erscheint.
- 2 Wenn Sie die Tasten für zwei weitere Sekunden halten, schaltet das Fenster auf "Power Lock" um.

**ANMERKUNG:** Der OSD-Bildschirm wird verschwinden, wenn für 30 Sekunden keine Eingaben verzeichnet wurden.

## **Einblendbare Steuerungsoptionen (OSD)** (für rückwärtige Steuerungen oder die optionale Fernbedienung)

---

### **Auto Adjust [automatische Justierung]**

- Die Video-Zeitparameter werden automatisch angepasst (*nur für VGA-Video*).

### **Luminance [Leuchtdichte]**

#### **Brightness [Helligkeit]**

- Justiert die Helligkeit.

#### **Contrast [Kontrast]**

- Justiert den Kontrast.

### **Geometrie (nur für analogen VGA-Eingang)**

#### **H-Position**

- Bewegt das Bild nach rechts oder links.

#### **V-Position**

- Bewegt das Bild nach oben oder unten.

#### **Clock [Uhr]**

- Streckt das Bild horizontal.

#### **Phase**

- Justiert die Phase der Pixelfrequenz zu den Bilddaten..

### **Color [Farbe]**

- Stellt die Farbtemperatur ein.

### **Input Select [Eingang wählen]**

- Wählt zwischen VGA- und DVI-Eingangssignalen (steht für europäische Modelle nicht zur Verfügung).

### **OSD**

#### **OSD H-Position**

- Bewegt das OSD-Fenster horizontal auf dem Bildschirm.

#### **OSD V-Position**

- Bewegt das OSD-Fenster vertikal auf dem Bildschirm.

#### **OSD Timeout [Zeitfehler]**

- Stellt den Zeitraum ein, während welchem das OSD-Menü angezeigt wird.

### **Language [Sprache]**

- Sie können als Sprache des OSD-Menüs zwischen Englisch, Französisch, Deutsch, Spanisch, Italienisch, traditionellem Chinesisch, vereinfachtem Chinesisch oder Japanisch wählen.

## **Recall [Abruf]**

### **Color Recall [Farbabruf]**

- Die Voreinstellungen der Farbtemperatur werden aufgerufen.

### **Recall Defaults [Voreinstellungsabruf]**

- Die werksseitigen Einstellungen für H-Position, V-Position, Uhr und Phase werden für den aktuellen Video-Modus abgerufen (*nur VGA*).
- Stellt die werksseitigen Einstellungen für alle anderen Parameter und Videoeingänge, ausgenommen der Sprache, wieder her. (*VGA und DVI*).

## **Verschiedenes**

### **Sharpness [Schärfe]**

- Verstellt die Bildschirmschärfe.

### **Display Information [Anzeigeinformation]**

- Zeigt Daten über das Eingangssignal für horizontale/vertikale Synchronisation an.

## Voreingestellte Darstellungsweisen

---

Der Touchmonitor wird mit werksseitigen Voreinstellung für die gebräuchlichsten Video-Betriebsarten ausgeliefert. Damit werden automatisch die Bildgröße und Zentrierung aller der in *Anhang B, 2240L Technische Daten* (Seite 31), "Voreingestellte Darstellungsweisen", aufgeführten Video-Modi justiert.



## 4

## STÖRUNGSSUCHE

Wenn Sie Probleme mit Ihrem Touchmonitor haben, finden Sie Lösungen in der folgenden Tabelle. Sollte das Problem nicht hier behoben werden, wenden Sie sich bitte an Ihren Fachhändler oder unseren Kundendienst. Die Telefonnummern für ELO Technische Wartungsdienste finden Sie auf der nächsten Seite.

**Lösungen für häufig auftretende Probleme**

<b>Problem</b>	<b>Lösungen</b>
Der Monitor reagiert nicht, nachdem Sie das System eingeschaltet haben	Prüfen Sie, ob der Stromschalter des Monitors eingeschaltet ist. Schalten Sie den Strom ab und überprüfen Sie, ob das Stromkabel und das Signalkabel des Monitors richtig angeschlossen sind.
Zeichen auf dem Bildschirm erscheinen schwach	Sehen Sie in Kapitel <i>OSD-Fernbedienung</i> nach, wie Sie die Helligkeit justieren können.
Der Bildschirm ist schwarz	Während des Betriebs kann sich der Monitor durch seine Energiesparfunktion automatisch abgeschaltet haben. Drücken Sie auf eine beliebige Taste, um festzustellen, ob der Bildschirm wieder erscheint. Sehen Sie in Kapitel <i>OSD-Fernbedienung</i> nach, wie Sie die Helligkeit justieren können.
Der Bildschirm blinkt nach Initialisierung	Schalten Sie den Monitor aus und wieder ein.
„Out of Range“ [Außer Bereich] wird angezeigt	Überprüfen Sie, ob der Video-Modus oder die vertikale Frequenz Ihrer Videoquelle außerhalb des Bereichs Ihres Touchmonitors liegt. Siehe Kapitel 3 und Anhang B für mehr Information über zulässige Video-Modi.
Touch funktioniert nicht	Stellen Sie sicher, dass das USB- oder serielle Kabel an beiden Enden gut angeschlossen ist.

## Technische Unterstützung

---

Um technische Unterstützung online zu erhalten, besuchen Sie bitte:  
**[www.elotouch.com/go/contactsupport](http://www.elotouch.com/go/contactsupport)**

Für telefonische Unterstützung wählen Sie bitte:  
**1-800-557-1458**



## SICHERE HANDHABUNG DES TOUCHMONITORS

Dieser Anhang enthält wichtige Informationen zur richtigen Aufstellung und Wartung Ihres Touchmonitors.

- 1** Um einen elektrischen Schlag zu vermeiden, sollten Sie den Sicherheitsanweisungen strikt Folge leisten und nie das Gehäuse des Touchmonitors öffnen.
- 2** Schalten Sie das Gerät vor dem Reinigen ab. (Siehe *Pflege und Handhabung Ihres Touchmonitors* auf der nachfolgenden Seite für eine korrekte Reinigung.)
- 3** Ihr neuer Touchmonitor ist mit einem 3-adrigen Stromkabel mit integrierter Erdung ausgestattet. Der Stecker des Stromkabels passt nur in eine geerdete Steckdose. Versuchen Sie auf keinen Fall, den Stecker in eine Dose zu stecken, die nicht für diesen Zweck gemacht wurde. Verwenden Sie das Stromkabel nicht, wenn es beschädigt ist. Verwenden Sie nur das mit Ihrem ELO Touch Solutions Touchmonitor gelieferte Stromkabel. Die Verwendung eines nicht zugelassenen Stromkabels kann Ihre Garantie nichtig machen.
- 4** Die Schlitze auf den Seiten und oben auf dem Monitorgehäuse dienen der Belüftung. Decken Sie diese nicht ab, und führen Sie nichts in die Belüftungsschlitze ein.
- 5** Es ist wichtig, dass Ihr Touchmonitor keiner Feuchtigkeit ausgesetzt wird. Schütten Sie keine Flüssigkeiten auf oder in den Monitor. Sollte der Monitor nass werden, versuchen Sie bitte nicht, ihn selbst zu reparieren.

## Pflege und Handhabung Ihres Touchmonitors

---

Die folgenden Tipps helfen Ihnen dabei, Ihren Touchmonitor auf optimalem Betriebsstand zu halten.

- Um einen elektrischen Schlag zu vermeiden, sollten Sie den Touchmonitor auf keinen Fall auseinander nehmen. Das Monitor-Innere enthält keine Teile, die durch den Anwender gewartet werden können. Denken Sie daran, dass Sie das Stromkabel des Bildschirms vor einer Reinigung ausstecken.
- Verwenden Sie keinen Reinigungsalkohol (Methyl, Ethyl oder Isopropyl), oder ein aggressives Reinigungsmittel. Verwenden Sie keine Verdünnungsmittel oder Benzol, Scheuermittel oder Druckluft.
- Für eine Reinigung des Monitorgehäuses verwenden Sie ein Tuch, das mit einem milden Reinigungsmittel leicht angefeuchtet wurde.
- Lassen Sie keine Flüssigkeit in das Innere Ihres Touchmonitors eindringen. Sollte Flüssigkeit in das Innere eindringen, lassen Sie ihn bitte durch einen Wartungsfachmann überprüfen, bevor Sie den Monitor wieder einschalten.
- Wischen Sie den Bildschirm nicht mit etwas ab, das die Oberfläche verkratzen könnte.
- Um den Touchscreen zu reinigen, verwenden Sie einen Fenster- oder Glasreiniger. Tragen Sie den Reiniger auf ein sauberes Tuch auf, mit dem Sie den Touchscreen abwischen. Tragen Sie den Reiniger auf keinen Fall direkt auf den Touchscreen auf.



## Achtung

---

Dieses Produkt enthält Komponenten, die Quecksilber enthalten können, und muss daher gemäß einschlägiger örtlicher, staatlicher oder Bundesvorschriften recycelt oder entsorgt werden. (In diesem System enthalten die Hintergrundleuchten des Monitors Quecksilber.)

## Richtlinie für Elektro- und Elektronikalt-/Schrottgeräte (WEEE - Waste Electrical and Electronic Equipment)

---



Dieses Schild schreibt innerhalb der Europäischen Union vor, dass dieses Produkt nicht mit Haushaltsabfällen entsorgt werden darf. Es sollte bei einer entsprechenden Einrichtung für Wertstoffrückgewinnung und Recycling abgegeben werden.

ANHANG

**B**

TECHNISCHE DATEN

## 2240L Technische Daten

<b>Modell</b>	<b>ET2240L</b>
<b>LCD-Anzeige</b>	22-Zoll TFT aktive Matrixplatte
<b>Darstellungsabmessungen</b>	473.76(H) x 296.1(V) mm
<b>Pixelabstand</b>	.282(H) x .282(V) mm
<b>Voreingestellte Anzeigemodi</b>	640 x 480 @ 60Hz 640 x 480 @ 66Hz 640 x 480 @ 72Hz 720 x 350 @ 70Hz 720 x 400 @ 70Hz 800 x 500 @ 60Hz 800 x 600 @ 56Hz 800 x 600 @ 60Hz 800 x 600 @ 72Hz 832 x 624 @ 75 Hz 1024 x 768 @ 60Hz 1024 x 768 @ 65Hz 1024 x 768 @ 72Hz 1024 x 768 @ 75Hz 1152 x 864 @ 75 Hz 1280 x 768 @ 65 Hz 1280 x 800 @ 60Hz 1280 x 960 @ 60 Hz 1280 x 1024 @ 60Hz 1280 x 1024 @ 75 Hz 1360 x 768 @ 60 Hz 1366 x 768 @ 60 Hz 1600 x 1200 @ 60 Hz 1680 x 1050 @ 60 Hz
<b>Systemeigene Auflösung</b>	1680 x 1050
<b>Kontrastverhältnis</b>	1000:1 (typisch)
<b>Helligkeit</b>	Kein Touch: Typisch 270 cd/m <sup>2</sup> IntelliTouch: Typisch 270 cd/m <sup>2</sup> APR: Typisch 270 cd/m <sup>2</sup> Oberflächenkapazitiv: Typisch 249 cd/m <sup>2</sup>

<b>Reaktionszeit</b>	Anstiegs -und Abfallzeit: 16 ms (typisch) Grau auf grau: 6 ms (typisch)
<b>Bildschirmfarbe</b>	16,7 Million
<b>Betrachtungswinkel</b>	Vertikal - Typisch 178° bei CR>10 Horizontal - Typisch 178° bei CR>10
<b>Eingangsvideosignal</b>	<ul style="list-style-type: none"> <li>• RGB Analog Video</li> <li>• DVI-D Video (nicht für europäische Modelle)</li> </ul>
<b>Eingangsvideobereich</b>	Horizontale Scanfrequenz: 30 bis 75 KHz Vertikale Bildwiederholrate: 56 bis 75 Hz
<b>Videosignalanschluss</b>	Analog: 15-stift D-Sub-Buchse Digital: DVI-D-Buchse (nicht für europäische Modelle)
<b>Plug &amp; Play</b>	DDC1 und DDC2B
<b>VESA EDID-Datei</b>	Version 1.3
<b>VESA MCCA Protokoll</b>	Version 2.0
<b>Touch-Technologie (optional)</b>	IntelliTouch, akustische Impulserkennung oder Oberflächenkapazitiv
<b>Stromversorgung</b>	Eingang: 100–240 V AC, 50/60 Hz
<b>Betriebsbedingungen</b>	Temperatur: 0°C bis 40°C Luftfeuchtigkeit: 20% bis 80% (niederschlagsfrei) Höhe: 0 bis 3.658 m
<b>Lagerbedingungen</b>	Temperatur: -20°C bis 60°C Luftfeuchtigkeit: 10% bis 90% (niederschlagsfrei) Höhe: 0 bis 12.192 m
<b>Abmessungen (HxBxT)</b>	352 x 530 x 78 mm
<b>Gewicht</b>	8,48 kg (unverpackt) 12,59 kg (verpackt)



## GESETZLICHE VORSCHRIFTEN

---

### I. Vorschriften zur elektrischen Sicherheit:

A) Den Anforderungen in Bezug auf Spannung, Frequenz und Stromstärke, wie auf den Herstelleretiketten angegeben, muss Folge geleistet werden. Ein Anschluss des Geräts an eine Stromquelle mit anderen, hier nicht angegebenen, Betriebsdaten führt sehr wahrscheinlich zu Fehlverhalten, einer Beschädigung des Geräts, oder sogar zu Brandgefahr, wenn die Einschränkungen nicht eingehalten werden.

B) Dieses Gerät enthält keine Teile, die durch den Anwender gewartet werden können. Innerhalb dieses Geräts werden gefährliche Spannungen generiert, die eine Sicherheitsgefährdung darstellen. Die Wartung sollte nur durch einen entsprechend ausgebildeten Wartungstechniker ausgeführt werden.

C) Dieses Gerät ist mit einem abnehmbaren Stromkabel versehen, das mit einem integrierten Erdungsdraht ausgestattet ist, sodass es an eine geerdete Sicherheitssteckdose angeschlossen werden kann.

- 1) Ersetzen Sie dieses Kabel nicht durch ein nicht zugelassenes Modell. Sie dürfen auf keinen Fall einen Adapterstecker verwenden, um das Kabel mit einer 2-adrigen Steckdose zusammenzuschließen, da dies die Durchgängigkeit des Erdungsdrahtes umgehen würde.
- 2) Die Verwendung des Erdungsdrahtes in diesem Gerät ist ein Teil der Sicherheitszertifizierung; eine Modifizierung oder ein Missbrauch desselben kann zu einem elektrischen Stromschlag mit Verletzungs- oder gar Todesfolge führen
- 3) Sollten Sie Fragen in Bezug auf die Aufstellung haben, wenden Sie sich bitte an einen ausgebildeten Elektriker oder den Hersteller, bevor Sie das Gerät an Ihre Stromleitung anschließen.

### II. Emissionen und Störsicherheit

A) Anmerkung für Anwender in den Vereinigten Staaten:  
Diese Geräte wurden geprüft, und es wurde festgestellt, dass sie die Grenzwerte für Digitalgeräte der Klasse B gemäß Teil 15 der FCC-Vorschriften einhalten. Diese Grenzwerte sind für die Gewährleistung eines angemessenen Schutzes gegen schädliche Störungen bei Installation im Wohnbereich oder einem kommerziellem Umfeld gedacht. Diese Geräte erzeugen und verwenden Hochfrequenzenergie, und können diese ausstrahlen. Wenn sie nicht in Übereinstimmung mit den Anleitungen installiert und verwendet werden, können sie Störungen des Rundfunkempfangs verursachen.

B) Anmerkung für Anwender in Kanada: Diese Geräte entsprechen den Grenzwerten der Klasse B für Störungsfrequenzen durch Digitalgeräte, wie sie in den Vorschriften für Störfrequenzen von Industry Canada festgelegt sind.

C) Anmerkung für Anwender in der EU: Verwenden Sie ausschließlich die mitgelieferten Stromkabel und die Verbindungskabel, die Teil des Lieferumfangs sind. Ein Austausch der mitgelieferten Kabel und Kabelverbindungen kann die elektrische Sicherheit des Geräts gefährden und die CE-Marke für Emissionen und Störsicherheit, wie sie durch die folgenden Vorschriften erforderlich sind, nichtig machen: Dieses Gerät der Informationstechnologie (ITE) muss eine CE-Marke auf dem Herstelleretikett zeigen, womit nachgewiesen wird, dass das Gerät gemäß der folgenden Vorschriften und Normen geprüft wurde.

Dieses Gerät wurde auf die Anforderungen der EMV-Direktive 89/336/EEC wie in der Europäischen Norm EN 55022 Klasse B und der Niederspannungsdirektive 73/23/EEC wie in der Europäischen Norm EN 60950 festgelegt.

D) Allgemeininformation für alle Anwender: Diese Geräte erzeugen und verwenden Hochfrequenzenergie, und können diese ausstrahlen. Wenn sie nicht gemäß der Anweisungen dieser Betriebsanweisung installiert und verwendet werden, können diese Geräte den Empfang von Fernseh- und Radiogeräten stören. Allerdings besteht keine Garantie dafür, dass eine Störung unter bestimmten geografischen Umständen nicht doch auftritt.

1) Um den Emissions- und Störsicherheitsanforderungen zu genügen, muss der Anwender das Folgende beachten:

- a) Verwenden Sie ausschließlich die mitgelieferten E/A-Kabel, um dieses Digitalgerät mit einem Computer zu verbinden.
- b) Um den Vorschriften zu genügen, sollten Sie nur die durch den Hersteller genehmigten Stromkabel verwenden.
- c) Der Anwender wird darauf aufmerksam gemacht, dass Änderungen oder Modifikationen zu dem Gerät, die nicht ausdrücklich durch die Partie, die für die Einhaltung der Vorschriften verantwortlich zeichnet, genehmigt worden sind, dazu führen, dass der Anwender, die Genehmigung für den Betrieb des Geräts verlieren kann.

2) Sollte es wahrscheinlich sein, dass dieses Gerät den Empfang von Fernseh- oder Radiosignalen stört, oder den Betrieb eines anderen Geräts:

- a) Verifizieren Sie die Störungsursache, indem Sie das Gerät aus- und einschalten.
- b) Wenn Sie feststellen, dass dieses Gerät für die Störung verantwortlich ist, versuchen Sie die Störung durch eine oder mehrere der nachstehenden Maßnahmen abzustellen:

- i) Stellen Sie das Digitalgerät in größerer Entfernung von dem betroffenen Empfangsgerät auf.
- ii) Positionieren (drehen) Sie das Digitalgerät weg von dem betroffenen Empfangsgerät.
- iii) Richten Sie die Antenne des betroffenen Empfangsgeräts anders aus.
- iv) Stecken Sie das Digitalgerät in eine andere AC-Steckdose ein, sodass das Digitalgerät und der betroffene Empfänger unterschiedliche Stromkreise verwenden.
- v) Trennen und entfernen Sie alle E/A-Kabel, die das Digitalgerät nicht nutzt. (Nicht-abgeschlossene E/A-Kabel sind eine mögliche Ursache für Hochfrequenzemissionen.)
- vi) Schließen Sie das Digitalgerät nur in einer geerdeten Steckdose an. Verwenden Sie keine AC-Adapterstecker. (Die Entfernung oder das Abklemmen des Erdungsdrahts kann Hochfrequenzemissionen verstärken und auch die Ursache für einen elektrischen Schlag mit möglicher Todesfolge für den Anwender sein).
- vii) Wenn Sie Hilfe brauchen, wenden Sie sich bitte an Ihren Fachhändler, den Hersteller oder einen ausgebildeten Radio- und Fernsehtechniker.

### **III. Behördliche Zertifizierungen**

Für diesen Monitor wurden die nachstehenden Zertifizierungen vergeben:

- Argentinien S-Mark
- Australien C-Tick
- CE
- China CCC
- China RoHS
- FCC
- IMERC
- Japan VCCI

- Korea MIC
- Mexiko NOM
- Russland PCT
- Taiwan
- UL
- cUL
- WEEE

## GEWÄHRLEISTUNG

---

Wenn nicht ausdrücklich hier oder in einer an den Käufer ausgegebenen Auftragsbestätigung erwähnt, garantiert der Verkäufer dem Käufer, dass dieses Produkt keine Defekte in Materialien und Ausführung aufweist. Ausgenommen verhandelter Gewährleistungszeiten, besteht auf den Monitor und seine Komponenten eine Gewährleistung für drei Jahre.

Der Verkäufer gibt keine Gewährleistung für die Modell-Lebensdauer von Komponenten. Die Lieferanten des Verkäufers können jederzeit und zu irgendeiner Zeit Änderungen an den Komponenten, die als Produkte oder Komponenten geliefert werden, vornehmen. Der Käufer muss den Verkäufer schriftlich (und nicht später als 30 (dreißig) Tage nach Aufdeckung) darüber informieren, wenn ein Produkt es versäumt, der vorstehenden Gewährleistung zu entsprechen; er muss die Symptome, die mit diesem Defekt zusammenhängen, in wirtschaftlich angemessener Detailtreue beschreiben; und er muss dem Verkäufer die Gelegenheit geben, das Produkt in installierten Zustand, wenn möglich, zu untersuchen. Diese Benachrichtigung muss dem Verkäufer während des Gewährleistungszeitraum für das Produkt zugehen, wenn nicht anderweitig schriftlich durch den Verkäufer angegeben. Innerhalb von 30 (dreißig) Tagen nach dem Vorbringen einer solchen Benachrichtigung muss der Käufer das angeblich defekte Produkt in seiner Originalverpackung oder einer funktional gleichwertigen Verpackung an den Verkäufer senden, zu Lasten und auf Risiko des Käufers.

Innerhalb eines angemessenen Zeitraums nach dem Erhalt des angeblich defekten Produkts, und nach einer Verifizierung durch den Verkäufer, dass das Produkt es versäumt, den oben genannten Gewährleistungen zu entsprechen, muss der Verkäufer, eines der Folgenden, in seinem Ermessen liegenden, tun, um den Mangel abzustellen: (i) Modifizierung oder Reparatur des Produkts, oder (ii) Ersatz des Produkts. Diese Modifizierung, diese Reparatur oder der Ersatz des Produkts, sowie die Lieferung desselben an den Käufer, und abgesichert mit einer Mindestversicherung, geht zu Lasten des Verkäufers. Der Käufer trägt das Risiko eines Verlusts oder einer Beschädigung während des Transports, und ist berechtigt, das Produkt zu versichern. Der Käufer muss dem Verkäufer die Transportkosten für das zurückgegebene Produkt erstatten, sollte der Verkäufer feststellen, dass das Produkt keinen Mangel aufweist. Es liegt im Ermessen des Verkäufers, ob die Modifizierung oder die Reparatur des Produkts in den Betriebsräumen des Verkäufers oder dem Standort des Käufers vorgenommen wird. Wenn der Verkäufer nicht in der Lage ist, das Produkt zu modifizieren, zu reparieren oder zu ersetzen, um den Anforderungen der oben genannten

Gewährleistung zu genügen, muss der Verkäufer, nach seinem Ermessen, dem Käufer den Kaufpreis rückerstatten, oder dem Konto des Käufers gut schreiben, minus der Abschreibung, wie sie linear über den durch den Verkäufer erklärten Gewährleistungszeitraum errechnet wird.

DIESE RECHTSMITTEL SIND DIE AUSSCHLISSLICHEN RECHTSMITTEL DES KÄUFERS FÜR DIE GEWÄHRLEISTUNGSVERLETZUNG. AUSGENOMMEN DER AUSDRÜCKLICHEN GEWÄHRLEISTUNG, WIE OBEN GEZEIGT, GIBT DER VERKÄUFER KEINE WEITEREN GEWÄHRLEISTUNGEN, AUSDRÜCKLICH ODER STILLSCHWEIGEND VON GESETZES WEGEN ODER ANDERWEITIG, IN BEZUG AUF DIE PRODUKTE, DEREN ZWECKTAUGLICHKEIT, QUALITÄT, MARKTGÄNGIGKEIT, DARÜBER, DAS DIE RECHTE DRITTER NICHT VERLETZT WURDEN, ODER ANDERWEITIG. KEIN MITARBEITER DES VERKÄUFERS ODER EINER ANDEREN PARTEI IST DAZU BERECHTIGT, ANDERE GEWÄHRLEISTUNGEN, WIE SIE HIER NICHT DARGELEGT SIND, AUSZUSPRECHEN. DIE HAFTUNG DES VERKÄUFERS UNTER DIESER GEWÄHRLEISTUNG IST AUF EINE RÜCKERSTATTUNG DES KAUFPREISES FÜR DAS PRODUKT BESCHRÄNKT. UNTER KEINEN UMSTÄNDEN IST DER VERKÄUFER FÜR DIE KOSTEN DER BESCHAFFUNG ODER INSTALLATION VON ERSATZGÜTERN DURCH DEN KÄUFER, ODER FÜR IRGENDWELCHE BESTIMMTE, NACHFOLGENDE, INDIREKTE ODER BEILÄUFIG ENTSTANDENE SCHÄDEN VERANTWORTLICH.

Der Käufer übernimmt das Risiko und erklärt sich einverstanden, den Verkäufer schad- und klaglos von jeder Haftpflicht zu halten, wie sie sich auf (i) eine Bewertung des durch den Käufer geplanten Verwendungszweck des Produkts und irgendeiner Systemkonzipierung oder Planung, oder (ii) eine Bestimmung der vorschriftsmäßigen Verwendung des Produkts durch den Käufer in Hinblick auf anwendbare Gesetze, Vorschriften, Rechtsvorschriften oder Normen, bezieht. Der Käufer behält bei and übernimmt vollständige Verantwortlichkeit für alle Haftungs- und andere Ansprüche, wie sie sich auf die Produkte des Käufers beziehen oder davon herrühren, welche Produkte oder Komponenten beinhalten, die durch den Verkäufer geliefert oder hergestellt wurden. Der Käufer hat die alleinige Verantwortung für alle und jede Angaben und Gewährleistungen in Bezug auf die Produkte, die durch den Käufer gemacht, oder von ihm genehmigt wurden. Der Käufer wird den Verkäufer schad- und klaglos für jegliche Haftung, Ansprüche, Verluste, Kosten oder Ausgaben (einschließlich angemessener Rechtsanwaltsgebühren) halten, die den Produkten des Käufers, oder Angaben oder Gewährleistungen für dieselben, zugeordnet werden können.

**Hier finden Sie die aktuellsten...**

- **Produktinformationen**
  - **Technische Daten**
  - **Geplante Events**
  - **Pressemitteilungen**
  - **Softwaretreiber**
  - **Touch Monitor Newsletter**
- 

## **Getting in Touch with ELO**

**Wenn Sie mehr über ELOs großes Angebot an berührungsempfindlichen Lösungen wissen möchten, besuchen Sie unsere Website unter [www.elotouch.com](http://www.elotouch.com) oder rufen Sie die Ihnen nächstgelegene Niederlassung an:**

### **Nordamerika**

ELO Touch Solutions  
301 Constitution Drive  
Menlo Park, CA 94025  
USA

(800) ELO-TOUCH  
(800)356-8682

Tel. 650-361-4700  
Fax: 650-361-4747  
eloinfo@elotouch.com

### **Deutschland**

ELO Touch Solutions  
Finsinger Feld 1  
D-85521 Ottobrunn  
Deutschland

Tel. +49(89) 60822-0  
Fax: +49(89) 60822-180  
elosales@elotouch.com

### **Belgien**

ELO Touch Solutions  
Diestsesteenweg 692  
B-3010 Kessel-Lo  
Belgien

Tel. +32(16)35-2100  
Fax+32(16)35-2101  
elosales@elotouch.com

### **Asien-Pazifik**

ELO Touch Solutions  
Sun Hamada Bldg. 2F  
1-19-20 ShinYokohama  
Kanagawa 222-0033  
Japan

Tel. +81(45)478-2161  
Fax+81(45)478-2180  
www.tps.co.jp