

ET2639L 26 英寸 LCD 觸摸顯示器使用者指南

Elo TouchSystems

ET2639L 26" LCD 觸摸顯示器

使用者指南

修訂版本 **D**

P/N SW600357

Elo TouchSystems

1-800-ELOTOUCH
www.elotouch.com



版權所有 © 2008 Tyco Electronics。保留所有權利。

事先未經 Elo TouchSystems 書面許可，不得以任何形式或透過任何手段複製、傳播或轉錄本出版物的任何部分，不得將其儲存到擷取系統，不得將其翻譯成任何語言或電腦語言，包括但不限於電、磁、光、化學、手冊或其他形式。

免責聲明

本檔案中的資訊有可能在未通知的情況下進行變更。Elo TouchSystems 對本出版物的內容不提供任何形式的陳述或擔保，並且特別聲明拒絕對有特定目的適銷性或適用性提供任何默示擔保。Elo TouchSystems 保留對本出版物進行修訂和隨時對其內容進行變更的權利，並且不承擔在進行此類修訂或變更時通知任何人的責任。

商標聲明

IntelliTouch、SC (Surface Capacitive)、APR (Acoustic Pulse Recognition)、Elo TouchSystems、TE 徽標和 Tyco Electronics 是商標。本檔案中出現的其他產品名稱可能是其各自公司的商標或註冊商標。Elo TouchSystems 對除自有商標以外的其他商標不享有任何權益。

目錄

第 1 章	5
介紹	5
關於本產品	5
第 2 章	6
安裝和設定	6
開啓觸摸顯示器的包裝	7
介面連接	8
安裝觸摸驅動程式	9
顯示器安裝方向	12
第 3 章	17
操作	17
關於觸摸顯示器調整	18
螢幕顯示 (OSD) 控制器	18
預設顯示模式	24
第 4 章	25
故障排除	25
常見問題解決方案	25
附錄 A	26
觸摸顯示器安全	26
觸摸顯示器的保養和維修	28
附錄 B	30
技術規格	30
ET2639L 規格	31
ET2639L 20 英吋 LCD 觸摸顯示器尺寸.....	34
法規資訊	36
擔保	39

第

1

章

介紹

關於本產品

新的 ET2639L Elo TouchSystems 觸摸顯示器集觸摸技術的可靠效能和液晶顯示 (LCD) 設計的最新進展於一身。本顯示器具有以下特色：

- 26 英吋彩色顯示器採用有源矩陣薄膜電晶體 (TFT)，原始解析度可達 1366 X 768。
- 可提供聲學脈衝波辨識 (APR)、IntelliTouch、SecureTouch 和表面電容觸摸技術。
- 所有顯示器均配有 VGA 視訊資料登入，並且根據部件說明（表明顯示器銷售的地理區域），一些顯示器有 DVI-D 視訊資料登入。
- 除 APR 僅支援 USB 介面外，所有觸摸技術都支援 USB 和串列介面。

要瞭解更多詳細資訊，請瀏覽我們的網站：

www.elotouch.com。

第

2

章

安裝和設定

本章討論如何安裝和設定 LCD 觸摸顯示器以及安裝 Elo TouchSystems 驅動程式軟體的方法。

開啓觸摸顯示器的包裝

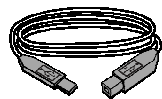
請檢查以下物品是否存在且狀態良好：



觸摸顯示器



電源線



USB 電纜



模擬
視訊電纜



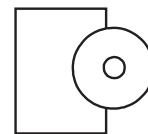
DVI-D 電纜
(ET2639L-xxxx-x-A-x 型
號
不提供)



串列電纜
(ET2639L-Axxx 型號
不提供)



OSD 控制器



CD 和快速安裝指南

介面連接

顯示器後側的連接器面板



電源線



串列電纜
(ET2639L-Axxx 型號
不提供)



電源
按鈕
OSD
控制器
連接器



USB 電纜



DVI-D 電纜



模擬
視訊電纜

(ET2639L-xxxx-x-A-x 型號
不提供)

將觸摸顯示器連接到電腦：

- 1 將電源線的一端連接至顯示器的後面板，並將另一端連接至電源插座。
- 2 將 USB 電纜或串列電纜連接至顯示器的後面板。**注意：請勿同時連接這兩種電纜。**將電纜的另一端連接至電腦。
- 3 將視訊電纜和/或 DVI-D 電纜連接至顯示器的後面板。順時針方向擰緊兩顆翼形螺釘以確保正確接地。將電纜的另一端連接至電腦。
- 4 將 OSD 控制器連接至顯示器。
- 5 按下後面板上的電源按鈕開啓顯示器。

安裝觸摸驅動程式

Elo Touchmonitor 支援即插即用。當 Windows 啟動時，有關觸摸顯示器的視訊能力資訊隨即傳送到視訊顯示配接卡。如果 Windows 檢測到觸摸顯示器，請按照螢幕上的指示安裝通用即插即用顯示器。

Elo TouchSystems 提供觸摸驅動程式軟體以便觸摸顯示器能夠與電腦協同工作。驅動程式位於隨機附帶的 CD 中，可在以下作業系統中執行：

- Windows XP
- Windows 2000
- Windows Me
- Windows 98
- Windows 95
- Windows NT 4.0
- Windows Vista

最新版的驅動程式和用於其他作業系統的驅動程式資訊可從 Elo TouchSystems 網站上獲得，網址為：
www.elotouch.com/support/downloads/。

要安裝用於 Windows XP、Windows 2000、Windows Me 和 Windows 98 的觸摸驅動程式，請執行以下步驟：

注意：對於 Windows XP 和 Windows 2000 作業系統，您必須具有管理員許可權才可安裝驅動程式。

- 1 將 Elo CD-ROM 插入電腦的 CD-ROM 磁碟機中。

如果 Windows XP、Windows 2000、Windows 98 或 Windows Me 啓動了新增新硬體精靈，請執行以下步驟（如果未啓動該嚮導，請執行步驟 1a 到 2a）：

- 2 選擇下一步。選擇「為您的裝置搜尋最佳驅動程式（建議）」，並選擇下一步。
- 3 當顯示搜尋位置清單時，選取「指定搜尋位置」並使用**瀏覽**選擇 Elo CD-ROM 上的 \EloUSB 目錄。
- 4 選擇**下一步**。當檢測到 Elo TouchSystems 觸摸顯示器驅動程式後，選擇下一步。
- 5 您將看到正在複製幾個檔案。如果出現提示，請插入 Windows 98 CD。選擇完成。

如果 Windows XP、Windows 2000、Windows 98 或 Windows Me 沒有啟動新增新硬體精靈：

- 1a 將 Elo CD-ROM 插入電腦的 CD-ROM 磁碟機中。如果 CD-ROM 磁碟機的自動啟動功能處於活動狀態，系統將自動檢測 CD 並啟動安裝程式。
- 2a 按照螢幕上的指示安裝用於您所使用的 Windows 版本的驅動程式。

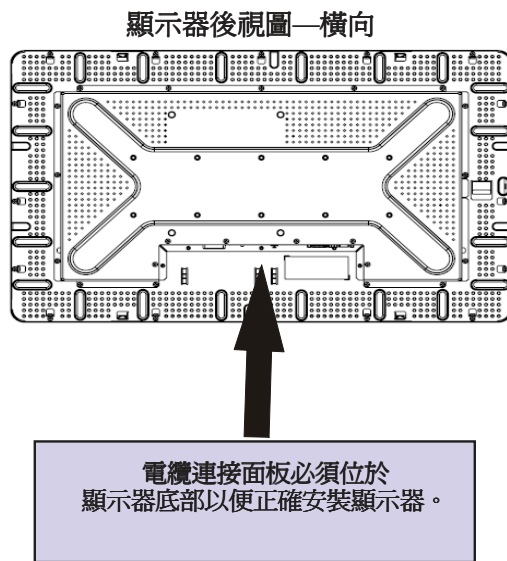
如果自動啟動功能未啟動：

- 1 按一下**開始 > 執行**。
- 2 按一下**瀏覽**按鈕並定位至 CD-ROM 上的 EloCd.exe 程式。

- 3 按一下**開啓**，然後按一下**確定**執行 EloCd.exe。
- 4 按照螢幕上的指示安裝用於您所使用的 Windows 版本的驅動程式。

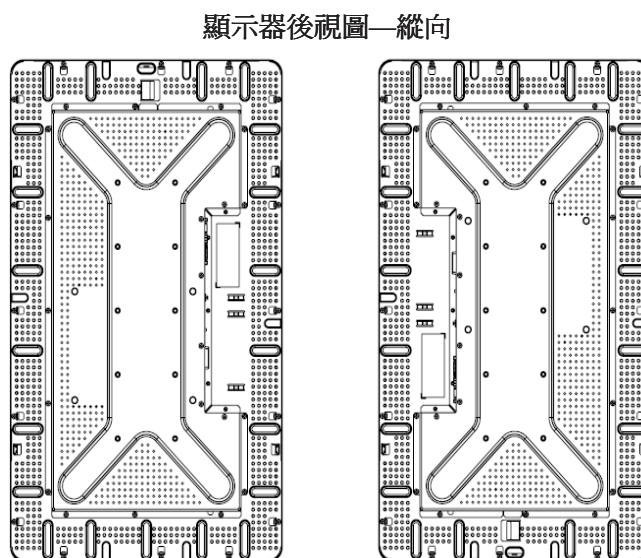
顯示器安裝方向

當顯示器水準方向安裝時，電纜連接面板必須位於底部，如下圖所示。



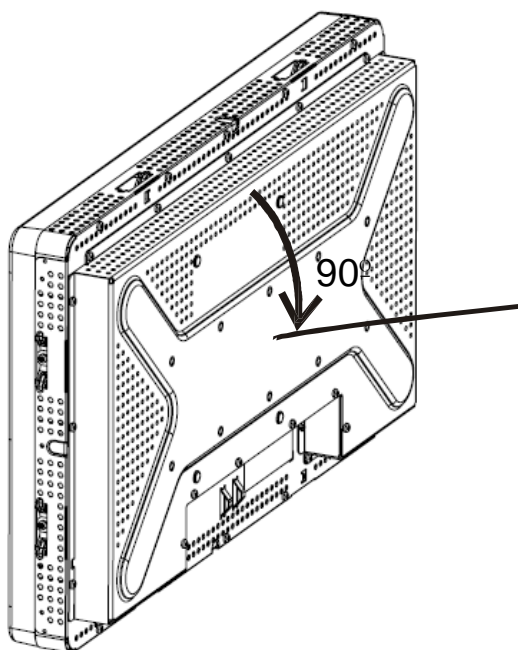
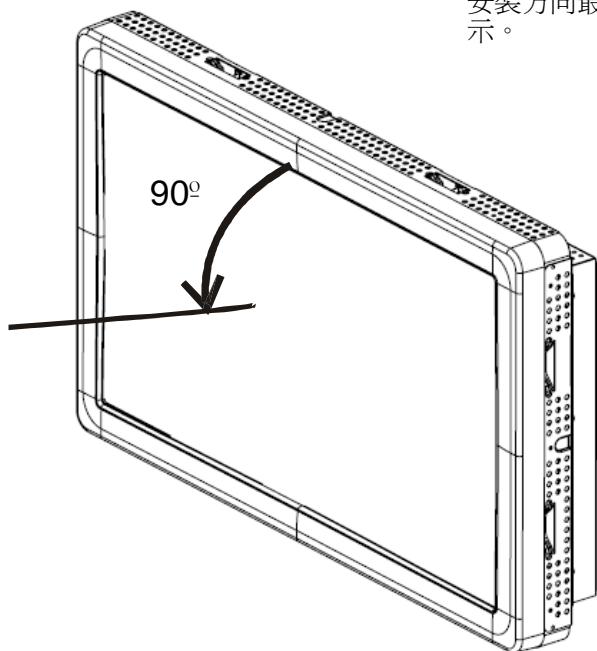
顯示器也可以縱向安裝。

對於縱向安裝，電纜連接面板可以位於左側或右側，如下圖所示。



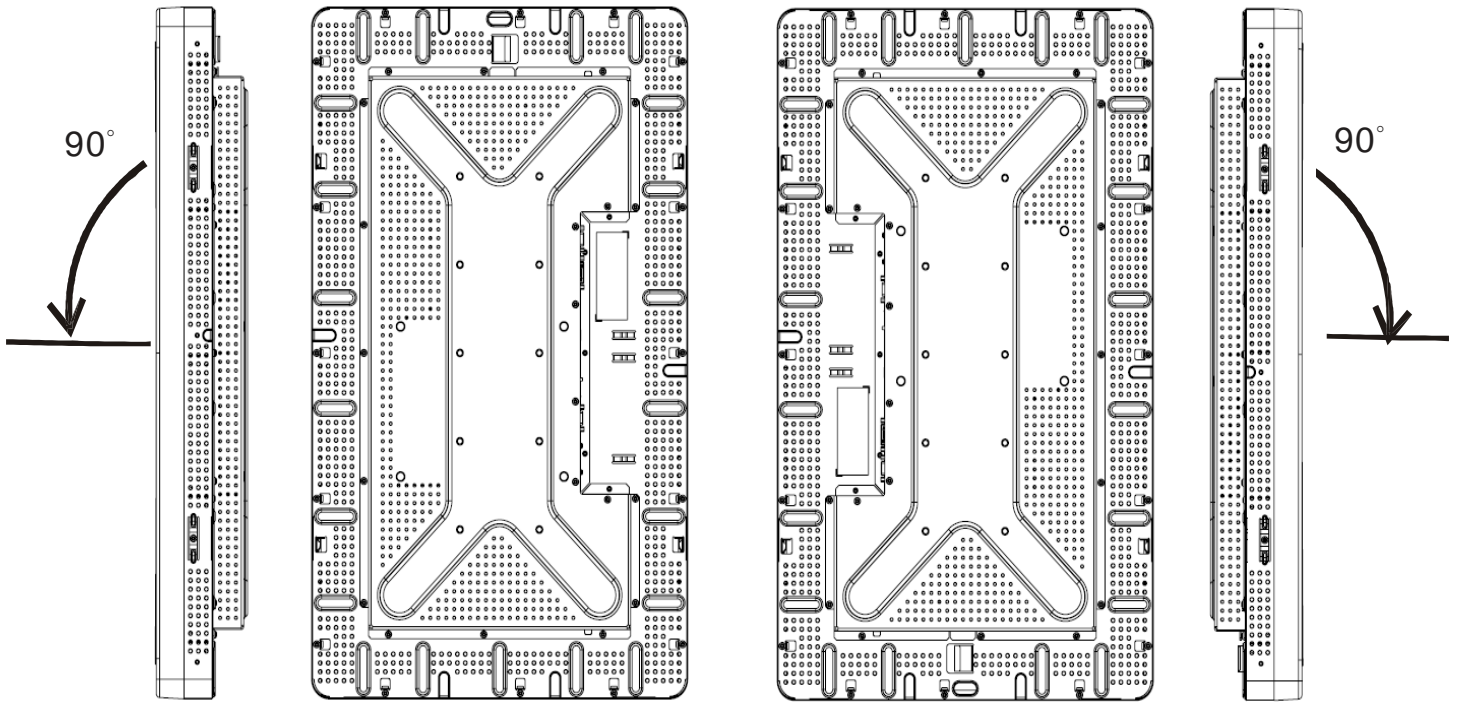
水準安裝方向角視圖

安裝方向最高可達與垂直方向呈 90° 角，如左圖所示。



縱向顯示器方向角視圖

安裝方向最高可達與垂直方向呈 90° 角，如下圖所示。



第
3
章
操作

關於觸摸顯示器調整

觸摸顯示器很可能不需要進行調整即能正常工作。但是，不同的視訊輸出和應用可能需要對觸摸顯示器進行適當調整以便最佳化顯示品質。

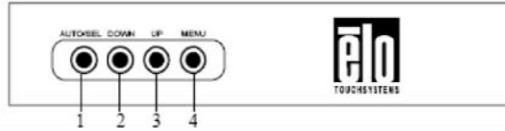
為獲得最佳效能，視訊源的解析度應該為 1360 x 768，垂直幀速率為 60 Hz。在其他解析度下工作將降低視訊效能。

輸入視頻超出垂直幀速率和點時鐘範圍時，顯示器不進行自動調整，但將顯示「超出範圍」(OOR) 訊息且停用 OSD 功能表。

注意：當您看到 OOR 訊息時請勿操作觸摸顯示器，否則可能會損壞 LCD。如果看到 OOR 訊息，請將視訊模式設定為可允許的範圍之內的某個模式。

螢幕顯示 (OSD) 控制器

OSD 控制按鈕



您所購產品中包含的螢幕顯示 (OSD) 控制器能夠用於變更顯示器螢幕設定。該控制器有四個按鈕：

- 1** **AUTO/SEL** (選擇)
- 2** **DOWN**
- 3** **UP**
- 4** **MENU**

OSD 功能表功能

使用控制按鈕可執行以下功能：

控制	功能
MENU	顯示/結束 OSD 功能表
UP	1) 進入 OSD 對比度 (如果目前螢幕上未顯示 OSD) 2) 增加 OSD 調整選項的值 3) 逆時針方向選擇 OSD 選項
DOWN	1) 進入明亮度調整 (如果目前螢幕上未顯示 OSD) 2) 減小 OSD 調整選項的值
AUTO/SEL	1) 自動調整螢幕上的影像 (ET2639L-xxEx 型號不支援此功能) 2) 從 OSD 功能表中選擇調整選項。

調整完選項值後，顯示器將自動儲存變更。

OSD 鎖定/解鎖

您可以鎖定或解鎖 OSD 功能。當 OSD 鎖定時，將無法顯示或使用 OSD。顯示器出廠時處於未鎖定位置。

鎖定 OSD 的步驟：

- 1 同時按下 **MENU** 按鈕和 **UP** 按鈕 2 秒鐘。
隨即出現顯示「OSD 解鎖」的視窗。
- 2 繼續保持按住按鈕 2 秒鐘，視窗將變為「OSD 鎖定」。

電源鎖定/解鎖

您可以鎖定/解鎖電源功能。當電源鎖定時，按電源開關將無法關閉顯示器。顯示器出廠時處於未鎖定位置。鎖定電源的步驟：

- 1 同時按下 **MENU** 按鈕和 **DOWN** 按鈕 2 秒鐘。
隨即出現顯示「電源解鎖」的視窗。
- 2 繼續保持按住按鈕 2 秒鐘，視窗將變為「電源鎖定」。

注意：預設情況下，OSD 螢幕
將在 30 秒無輸入操作後消失。

OSD 控制選項

自動調整

- 自動調整視訊定時參數（僅針對 VGA 視訊）。

亮度

明亮度

- 調整明亮度。

對比度

- 調整對比度。

幾何（僅 VGA）水準

位置

- 在螢幕上向左或向右移動影像。

垂直位置

- 在螢幕上向上或向下移動影像。

時鐘

- 水準拉伸影像。

相位

- 調整點時鐘的相位以適應影像資料。

顏色

- 設定色溫。

輸入選擇

- 在 VGA 和 DVI 輸入信號之間選擇
(ET2639L-xxxx-x-A-x 型號不提供)

OSD

OSD 水準位置

- 向左或向右調整 OSD 功能表螢幕。

OSD 垂直位置

- 向上或向下調整 OSD 功能表螢幕。

OSD 逾時

- 調整 OSD 功能表顯示時間。

語言

- 選擇 OSD 功能表使用的語言，可選語言包括英語、法語、
德語、西班牙語、義大利語、繁體中文、簡體中文或日語。

調用

調用顏色

- 復原預設色溫設定。

調用預設值

- 將目前視訊模式的水準位置、垂直位置、時鐘和相位復原為原始出廠設定（僅 *VGA*）。
- 將除語言外的所有其他參數和視訊輸入復原為原始出廠設定（*VGA* 和 *DVI*）。

雜項

清晰度

- 調整視訊的清晰度。

顯示資訊

- 顯示輸入水準/垂直同步信號的頻率。

預設顯示模式

本顯示器出廠時即預設了常用的視訊模式。它將為*附錄 B ET2639L 規格表*「預設顯示模式」中列出的任何視訊模式自動調整影像大小和中心位置。

如果您透過預設顯示模式中的 OSD 對水準位置、垂直位置、時鐘和相位視訊設定進行任何調整，那麼這些變更將自動儲存在該顯示模式中，並且在今後使用該顯示模式時調用。選擇「復原出廠預設設定」將把目前使用的預設視訊模式復原回出廠默認設置。

故障排除

如果您在使用觸摸顯示器過程中遇到問題，請參考下面的表格。如果問題依然存在，請聯絡當地的經銷商或我們的服務中心。Elo 技術支援電話在本手冊第 33 頁列出。

常見問題解決方案

問題	建議
開啓系統後顯示器無回應	檢查顯示器的電源開關是否開啓。關閉電源並檢查顯示器的電源線和信號線是否正確連接。
螢幕上的字元模糊不清	參考 <i>螢幕顯示 (OSD) 控制器</i> 章節內容調整明亮度。
黑屏	工作期間，顯示器螢幕可能會由於電腦節電功能而自動關閉。按任意鍵檢視螢幕是否重新出現顯示。參考 <i>螢幕顯示 (OSD) 控制器</i> 章節內容調整明亮度。
啓動時螢幕閃爍	關閉顯示器，然後再次開啓。
顯示「超出範圍」	檢查視訊模式或視訊源的垂直頻率是否超出觸摸顯示器的工作範圍。參見第 3 章和附錄 B 瞭解正常視訊模式的更多資訊。
觸摸功能無效	確保 USB 或串列電纜兩端都已安全連接。



觸摸顯示器安全

本手冊包含正確設定和保養觸摸顯示器的重要資訊。在安裝和開啓新觸摸顯示器電源之前，請務必先通讀本手冊，特別是第 2 章（安裝和設定）以及第 3 章（操作）。

- 1 為降低觸電危險，請遵守所有安全注意事項，請勿開啓觸摸顯示器外殼。
- 2 在清洗前請關閉產品。（請參考第 23 頁瞭解正確的清洗方法。）
- 3 新的觸摸顯示器配備了帶接地端的 3 線電源線。電源線插頭只能插入已正確接地的插座。請勿嘗試將插頭插入非接地設計的插座。請勿使用破損的電源線。請僅使用隨 **Elo TouchSystems Touchmonitor** 提供的電源線。使用非授權的電源線可能導致擔保無效。
- 4 觸摸顯示器外殼側面和頂端的槽用於通風。請勿阻擋或將任何物品塞入通風槽。
- 5 保持觸摸顯示器乾燥非常重要。請勿將液體傾倒至觸摸顯示器內部或外殼上。如果您的觸摸顯示器浸濕，請勿嘗試自行修理。

觸摸顯示器的保養和維修

以下提示將幫助您保持 Elo Touchmonitor 始終工作在最佳狀態。

- 為避免觸電危險，請勿拆卸觸摸顯示器。使用者不可自行維修本裝置。
請記住，在清洗前一定要先將觸摸顯示器從電源插座中拔出。
- 請勿使用酒精（甲醇、乙醇或異丙醇）或任何強溶解性溶液。請勿使用稀釋劑或苯、有磨蝕作用的清潔劑或壓縮空氣。
- 請使用帶有少量清潔劑微濕的布清潔顯示裝置外殼。
- 避免液體進入觸摸顯示器。如果液體不慎進入，那麼在重新開啓電源前請有資質的服務技術人員對其進行檢查。
- 請勿使用可能劃傷表面的布料或海綿擦拭螢幕。
- 要清潔觸摸顯示器，請使用適於窗戶或玻璃的清潔劑。將清潔劑倒在抹布上擦拭觸摸屏。請勿將清潔劑直接倒在觸摸屏上。



警告

本產品包含可能含有汞的裝置，必須根據當地、州或聯邦法律對其進行回收或處理。（本系統中，顯示器背光燈中含有汞。）

廢棄電子電氣產品 (WEEE) 指令



在歐盟國家，該標籤表示此產品不得與家庭生活垃圾一同處理。它應該在適當的工廠處理以便回收和重複利用。

附錄

B

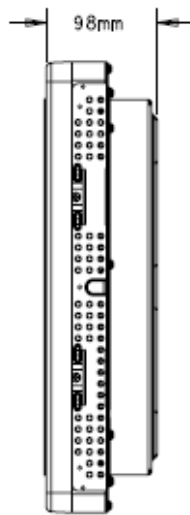
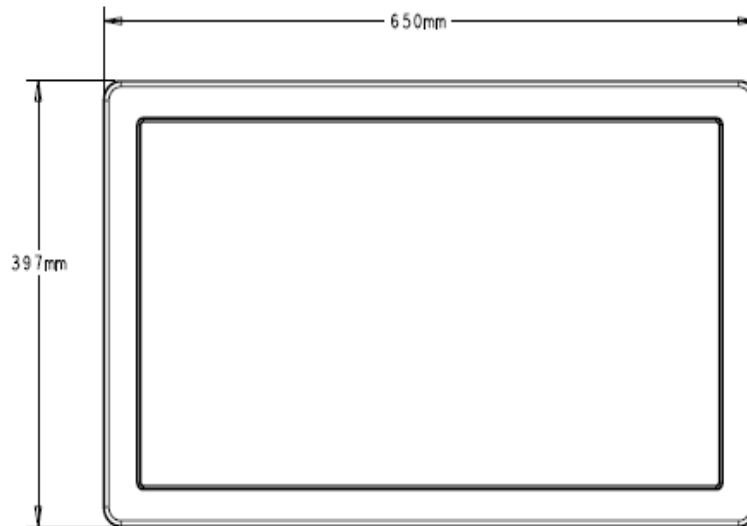
技術規格

ET2639L 規格

型號	ET2639L
LCD 顯示器	26 TFT Active Matrix Panel
顯示器尺寸	575.769 (H) x 323.712 (V) mm
圖元點間距	.4215 (H) x .4215 (V) mm
預設顯示模式 (要求无用戶調整的圖像)	640 x 480 @ 60 Hz 800 x 600 @ 56 Hz 800 x 600 @ 60 Hz 1024 x 768 @ 60 Hz 1280x800 @ 60 Hz 1280 x 960 @ 60 Hz 1280 x 1024 @ 60 Hz 1360 x 768 @ 60 Hz 1366 x 768 @ 60 Hz 1600 x 1200 @ 60 Hz 1680 x 1050 @ 60 Hz
原始解析度	1366 x 768
對比度	1500:1 (典型)
明亮度	無觸摸：典型 450 cd/m ² ；最小 340 cd/m ² IntelliTouch：典型 450 cd/m ² ；最小 340 cd/m ² 表面電容：典型 415 cd/m ² ；最小 Min 320 cd/m ² APR：典型 450 cd/m ² ；最小 Min 340 cd/m ²
回應時間 (灰對灰)	8 ms (典型)
顯示器顏色	16.7 x 10 ⁶
視角	垂直 - 88° 至 88° 典型 水準 - 88° 至 88° 典型
輸入視訊信號	• RGB 類比視訊 (0.7V p-p, 75 ohm； 分離同步顯示器、複合同步顯示器或 綠色同步顯示器；TTL 正或負) • DVI 視訊 (ET2639L-xxxx-x-A-x 型號不提供)
輸入視頻範圍	水準掃描頻率：30 到 75 KHz 垂直幀速率範圍：47 到 63 Hz 點時鐘範圍：小於 88 MHz
視訊信號連接器	類比：15 針內孔 D-Sub 數位：內孔 DVI-D (ET2639L-xxxx-x-A-x 不提供)

即插即用	DDC1 和 DDC2B
觸摸技術 (可選)	IntelliTouch、表面電容或 Acoustic Pulse Recognition
電源輸入	輸入：100–240 Vac，50/60 Hz
工作條件	溫度：0°C 到 40°C (41°F 到 95°F) 濕度：20% 到 80% (非冷凝) 海拔高度：0 到 3,658 m
儲存條件	溫度：-20°C 到 60°C (-4°F 到 122°F) 濕 度：10% 到 90% (非冷凝) 海拔高度：0 到 12,192 m
尺寸 (高 x 寬 x 厚)	650 x 397 x 98 mm
重量 (未包裝)	14.2 kg

ET2639L 26 英寸 LCD 觸摸顯示器尺寸



注意：詳細的機械規格檔案可從我們的網站獲得，網址是：www.elotouch.com

法規資訊

I. 電氣安全資訊：

- A) 必須符合製造商標籤上標明的額定電壓、頻率和電流要求。如果不遵守這些要求連接到非指定電源將有可能導致操作不正常、裝置損壞、擔保無效或火災危險。
- B) 本裝置內部沒有操作員可維護的部件。本裝置會產生導致安全危險的危險電壓。只能由有資質的服務技術人員提供服務。
- C) 隨本裝置提供可拆卸式電源線，其內部整合了安全接地線，用於連接安全接地插座。
 - 1) 請勿使用未經認可的電線代替隨附的電源線。任何情況下都不要使用轉接器將電源接入 2 線插座，因為這會使接地線無效。
 - 2) 本裝置必須使用接地線作為安全證書的一部分。修改或錯用接地線將產生觸電危險，可能導致重傷或死亡。
 - 3) 如果在將裝置連接到電源之前遇到有關安裝方面的問題，請聯絡有資質的電工或製造商。

II. 放射和抗擾性資訊

- A) 美國使用者注意：經檢驗本裝置符合 FCC 法規第 15 部分對 A 類數位元裝置的限制。設計這些限制旨在為住宅或商業安裝提供針對有害幹擾的合理防護。本裝置產生、使用並傳播射頻能量，如果不依照指示安裝和使用將有可能對無線電通訊產生有害幹擾。

B) 加拿大使用者注意：本裝置符合由加拿大工業無線電幹擾規定確立的對 A 類數位裝置無線電雜訊放射的限制。

C) 歐盟使用者注意：請只使用隨裝置提供的電源線和互聯電纜。使用隨附的電源線和電纜可以保證符合下列標準所要求的電氣安全性或對放射或抗擾性 CE 標誌認證：該資訊技術裝置 (ITE) 必須在製造商標籤上標有 CE 標誌，它代表該裝置已經過驗證符合下列指示和標準：

經檢測本裝置符合在歐洲標準 EN 55022 A 類中指出的 EMC 指令 89/336/EEC 以及在歐洲標準 EN 60950 中指出的低電壓指令 73/23/EEC 中所規定的 CE 標誌的要求。

D) 台灣使用者注意：這是甲類的資訊產品，在居住環境中使用時，可能會造成射頻干擾，在這種情況下，使用者會被要求採取某些適當的對策。防止觸電危險，請勿打開蓋或自行修理本機，請連繫經銷商進行維修。

E) 所有使用者通用資訊：本裝置產生、使用並傳播射頻能量。如果不依照本手冊安裝和使用將有可能導致無線電和電視通訊的幹擾。但不保證在任何特殊安裝中由於特定場合因素不會發生此類幹擾。

1) 為符合放射和抗擾性要求，使用者必須遵守以下規定：

a) 在將此數位裝置與任何電腦相連時只使用隨附的 I/O 電纜。

b) 為確保合規性，只使用由製造商提供的經認可的線纜。

c) 使用者需注意未經合規責任方明確認可而對本裝置進行改造或修改的行為將可能導致使用者使用本裝置的授權失效。

2) 如果本裝置導致無線電或電視接收或者其他裝置受到幹擾：

a) 透過關閉和開啓本裝置驗證放射源。

b) 如果確定本裝置導致

幹擾，請嘗試透過以下一種或多種方法消除幹擾：

- i) 將本數位裝置從受影響的接收器旁移開。
- ii) 調整（轉動）本數位裝置與受影響的接收器的相對位置。
- iii) 調整受影響的接收器的天線。
- iv) 將本數位裝置插入不同的 AC 插座，使其與受影響的接收器處於不同的電路分支。
- v) 斷開或移除任何本數位裝置未使用的 I/O 電纜。（無終端接頭的 I/O 電纜是高 RF 放射級的潛在來源。）
- vi) 僅將本數位裝置插入有接地的插座。不使用 AC 配接卡插頭。（移除或切斷線纜接地可能增加 RF 放射級並有可能給使用者帶來觸電的危險。）
- vii) 如果您需要更多幫助，請聯絡經銷商、製造商或有經驗的無線電或電視技術人員。

III. 安全標籤

以下標誌已隨產品發行，如下圖所示印刷於安全標籤之上：



擔保

除非本文或發給買方訂購確認書中另有規定，賣方應向買方擔保所售產品無材料和工藝缺陷。除議定的擔保期之外，觸摸顯示器及其元件的擔保期為 3 年。

賣方對元件的模型壽命不作任何擔保。賣方的供應商有可能隨時或不時地對作為產品或元件出售的元件進行修改。買方在發現任何符合以上擔保要求的產品有缺陷時應立即書面通知賣方（從發現日期起不得超過三十 (30) 天），通知上應合理地詳細說明此類缺陷的現象；同時，在可能的情況下應給賣方提供機會檢查已安裝好的產品。通知必須在產品擔保期內送交至賣方，賣方另外書面指示除外。在提交通知三十 (30) 天內，買方應將其認為有缺陷的產品用原包裝箱或同等功效包裝自費並自擔風險送至賣方。

賣方在收到買方認定為有缺陷的產品並確認其不能滿足上述品質保證後，將根據賣方的意願，在適當的時間內，(i) 改進或修理產品；或 (ii) 調換產品。此類改進、修理或調換費用以及帶有最低保險的產品返程運輸費用應由賣方承擔。買方應承擔產品在運輸中的遺失及損壞風險，並可對產品進行保險。如果賣方發現退回的產品並非有缺陷產品，買方須將發生的返程運輸費用補償給賣方。對產品進行改進還是修理，可根據賣方意願在賣方工廠進行或在買方工作現場進行。如賣方不能改進、修理或調換產品以滿足上述品質保證承諾的話，依據賣方意願，

賣方應把按產品購買價格扣除擔保期依據直基線計算的折舊費退款或將此筆價款項退回買方賬戶。

上述補救措施為買方在遇到賣方違約時可享受的全部措施。除上述明示的擔保外，賣方對其產品、適銷性、用途、品質、商銷性、非侵權性等不做任何其他擔保，無論明示還是暗示。賣方的員工或任何其他他人無權對產品做出上述擔保以外的其他承諾。賣方的產品擔保責任是有限的，至退還產品購買價格為止。在任何情況下，賣方對買方的產品採購費用或安裝的相關產品或任何特定的、相因而生的、間接的或意外損壞不負任何責任。

買方承擔風險並同意補償賣方以下或使賣方免受以下責任導致的損失 (i) 評定產品是否滿足買方的用途要求，包括任何系統設計或圖紙；(ii) 確定買方所用產品是否符合相關法律、規定、規範及標準。買方的產品中包含或整合了賣方生產或提供的產品或元件，買方應負責並接受所有與之相關或因此而產生的擔保和其他索賠要求。買方獨立地對任何與買方製造或授權的產品相關的聲明及擔保負責。買方應賠償賣方，並使賣方免受任何與買方產品或相關產品代理或擔保相關的責任、索賠、損失、費用或花費（包括合理的律師費用）。

請瀏覽 Elo 網站！

www.elotouch.com

獲得最新的...

- 產品資訊
 - 規格資訊
 - 新聞事件
 - 新聞發佈
 - 軟體驅動程式
 - 觸摸顯示器新聞快訊
-

聯絡 Elo

要獲得更多的 Elo 觸摸解決方案深層次資訊，請瀏覽我們的網站 www.elotouch.com 或直接致電附近辦事處：

北美

Elo TouchSystemss
301 Constitution Drive
Menlo Park, CA 94025
USA

(800) ELO-TOUCH
(800) 356-8682
電話 650-361-4800
傳真 650-361-4747
eloinfo@elotouch.com

德國

Tyco Electronics Raychem GmbH
(Elo TouchSystems Division)
Finsinger Feld 1
D-85521 Ottobrunn
Germany

電話 +49 (0)(89) 60822-0
傳真 +49(0)(89) 60822-180
elosales@elotouch.com

比利時

Tyco Electronics Raychem
N.V.
(Elo TouchSystems Division)
Diestsesteenweg 692
B-3010 Kessel-Lo
Belgium

電話 +32(0)(16)35 21 00
傳真 +32(0)(16)35 21 01
elosales@elotouch.com

亞太地區

Sun Hamada Bldg. 2F
1-19-20 ShinYokohama
Kanagawa 222-0033
Japan

電話 +81(45)478-2161
傳真 +81(45)478-2180
www.tps.co.jp

© 2008 Tyco Electronics 美國印刷



Our commitment. Your advantage.