

## ET2639L 26 英寸 LCD 触摸显示器用户指南

Elo TouchSystems

ET2639L 26" LCD 触摸显示器

用户指南

修订版本 C

P/N E675282

Elo TouchSystems

1-800-ELOTOUCH

[www.elotouch.com](http://www.elotouch.com)

**版权所有 © 2008 Tyco Electronics。保留所有权利。**

事先未经 **Elo TouchSystems** 书面许可，不得以任何形式或通过任何手段复制、传播或转录本出版物的任何部分，不得将其存储到检索系统，不得将其翻译成任何语言或计算机语言，包括但不限于电、磁、光、化学、手册或其他形式。

#### **免责声明**

本文档中的信息有可能在未通知的情况下进行更改。**Elo TouchSystems** 对本出版物的内容不提供任何形式的陈述或担保，并且特别声明拒绝对有特定目的适销性或适用性提供任何默示担保。**Elo TouchSystems** 保留对本出版物进行修订和随时对其内容进行更改的权利，并且不承担在进行此类修订或更改时通知任何人的责任。

#### **商标声明**

**IntelliTouch**、**SC (Surface Capacitive)**、**APR (Acoustic Pulse Recognition)**、**Elo TouchSystems**、**TE** 徽标和 **Tyco Electronics** 是商标。本文档中出现的其他产品名称可能是其各自公司的商标或注册商标。**Elo TouchSystems** 对除自有商标以外的其他商标不享有任何权益。

# 目录

<b>第 1 章</b> .....	<b>6</b>
介绍 .....	6
关于本产品 .....	6
<b>第 2 章</b> .....	<b>7</b>
安装和设置 .....	7
打开触摸显示器的包装 .....	8
接口连接 .....	9
安装触摸驱动程序 .....	10
显示器安装方向 .....	13
显示器后视图—横向 .....	13
显示器后视图—纵向 .....	13
<b>第 3 章</b> .....	<b>18</b>
操作 .....	18
关于触摸显示器调整 .....	18
屏幕显示 (OSD) 控制器 .....	19
预设显示模式 .....	21
<b>第 4 章</b> .....	<b>26</b>
故障排除 .....	26
常见问题解决方案 .....	26
<b>附录 A</b> .....	<b>27</b>
触摸显示器安全 .....	27
触摸显示器的保养和维修 .....	28
<b>附录 B</b> .....	<b>31</b>
技术规格 .....	31
ET2639L 规格 .....	32
ET2639L 26 英寸 LCD 触摸显示器尺寸 .....	33
法规信息 .....	36
担保 .....	37

第  
**1**  
章  
介绍

## 关于本产品

---

新的 ET2639L Elo TouchSystems 触摸显示器集触摸技术的可靠性能和液晶显示 (LCD) 设计的最新进展于一身。本显示器具有以下特点：

- 26 英寸彩色显示器采用有源矩阵薄膜晶体管 (TFT)，原始分辨率可达 1366 X 768。
- 可提供声学脉冲波辨识 (APR)、IntelliTouch、SecureTouch 和表面电容触摸技术。
- 所有显示器均配有 VGA 视频数据输入，并且根据部件说明（表明显示器销售的地理区域），一些显示器有 DVI-D 视频数据输入。
- 除 APR 仅支持 USB 接口外，所有触摸技术都支持 USB 和串行接口。

要了解更多信息，请访问我们的网站：

**[www.elotouch.com](http://www.elotouch.com)**。

第

# 2

章

## 安装和设置

本章讨论如何安装和设置 LCD 触摸显示器以及安装 Elo TouchSystems 驱动程序软件的方法。

## 打开触摸显示器的包装

---

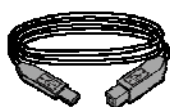
请检查以下物品是否存在且状态良好：



触摸显示器



电源线



USB 电缆



模拟  
视频电缆



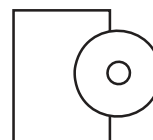
DVI-D 电缆  
(ET2639L-xxxx-x-A-x 型  
号  
不提供)



串行电缆  
(ET2639L-Axxx 型号  
不提供)



OSD 控制器



CD 和快速安装指南

## 接口连接

### 显示器后侧的连接器面板



#### 将触摸显示器连接到计算机：

- 1 将电源线的一端连接至显示器的后面板，并将另一端连接至电源插座。
- 2 将 USB 电缆或串行电缆连接至显示器的后面板。**注意：请勿同时连接这两种电缆。**将电缆的另一端连接至计算机。
- 3 将视频电缆和/或 DVI-D 电缆连接至显示器的后面板。顺时针方向拧紧两颗翼形螺钉以确保正确接地。将电缆的另一端连接至计算机。
- 4 将 OSD 控制器连接至显示器。
- 5 按下后面板上的电源按钮打开显示器。

## 安装触摸驱动程序

---

Elo Touchmonitor 支持即插即用。当 Windows 启动时，有关触摸显示器的视频能力信息随即发送到视频显示适配器。如果 Windows 检测到触摸显示器，请按照屏幕上的指示安装通用即插即用显示器。

Elo TouchSystems 提供触摸驱动程序软件以便触摸显示器能够与计算机协同工作。驱动程序位于随机附带的 CD 中，可在以下操作系统中运行：

- Windows XP
- Windows 2000
- Windows Me
- Windows 98
- Windows 95
- Windows NT 4.0

最新版的驱动程序和用于其他操作系统的驱动程序信息可从 Elo TouchSystems 网站上获得，网址为：

**[www.elotouch.com/support/downloads/](http://www.elotouch.com/support/downloads/)**。

**要安装用于 Windows XP、Windows 2000、Windows Me 和 Windows 98 的触摸驱动程序，请执行以下步骤：**

**注意：**对于 Windows XP 和 Windows 2000 操作系统，您必须具有管理员权限才可安装驱动程序。

- 1 将 Elo CD-ROM 插入计算机的 CD-ROM 驱动器中。

**如果 Windows XP、Windows 2000、Windows 98 或 Windows Me 启动了添加新硬件向导，请执行以下步骤（如果未启动该向导，请执行步骤 1a 到 2a）：**

- 2 选择**下一步**。选择“为您的设备搜索最佳驱动程序（推荐）”，并选择**下一步**。
- 3 当显示搜索位置列表时，选中“指定搜索位置”并使用**浏览**选择 Elo CD-ROM 上的 \EloUSB 目录。
- 4 选择**下一步**。当检测到 Elo TouchSystems 触摸显示器驱动程序后，选择**下一步**。
- 5 您将看到正在复制几个文件。如果出现提示，请插入 Windows 98 CD。选择**完成**。

***如果 Windows XP、Windows 2000、Windows 98 或 Windows Me 没有启动添加新硬件向导：***

- 1a 将 Elo CD-ROM 插入计算机的 CD-ROM 驱动器中。如果 CD-ROM 驱动器的自动启动功能处于活动状态，系统将自动检测 CD 并启动安装程序。
- 2a 按照屏幕上的指示安装用于您所使用的 Windows 版本的驱动程序。

***如果自动启动功能未激活：***

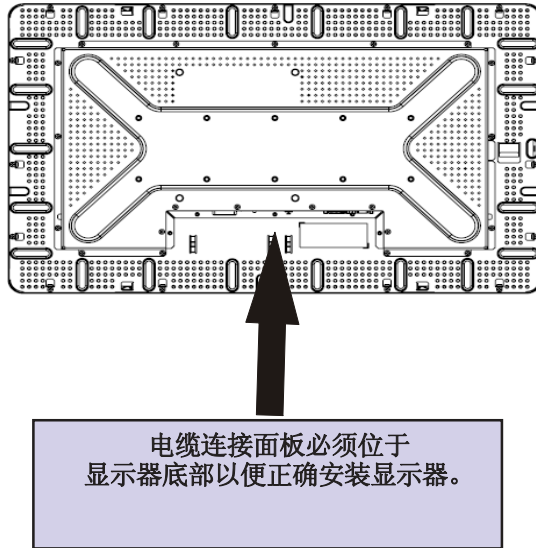
- 1 单击**开始 > 运行**。
- 2 单击**浏览**按钮并定位至 CD-ROM 上的 EloCd.exe 程序。

- 3 单击**打开**，然后单击**确定**运行 EloCd.exe。
- 4 按照屏幕上的指示安装用于您所使用的 Windows 版本的驱动程序。

## 显示器安装方向

当显示器水平方向安装时，电缆连接面板必须位于底部，如下图所示。

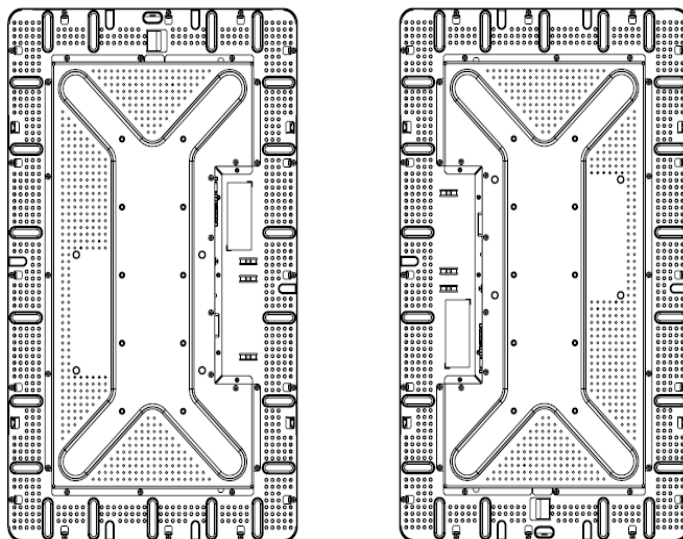
显示器后视图—横向



显示器也可以纵向安装。

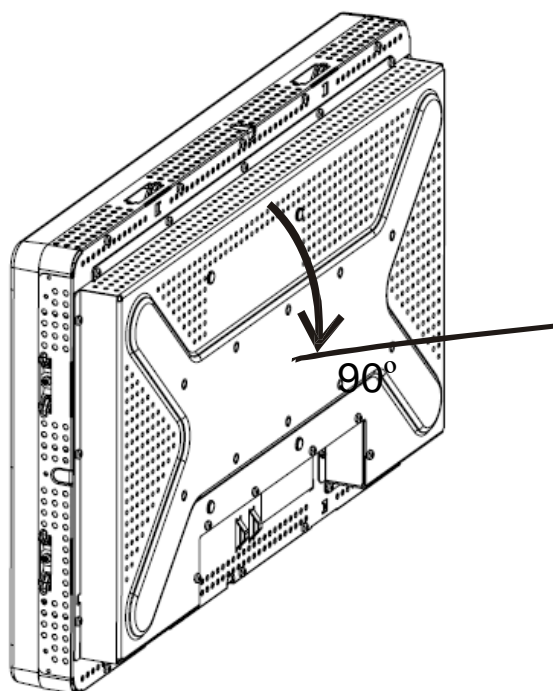
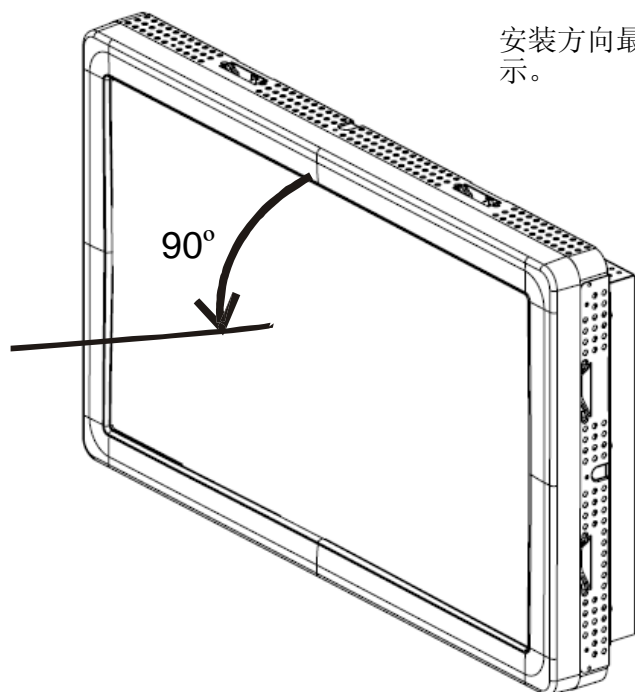
对于纵向安装，电缆连接面板可以位于左侧或右侧，如下图所示。

显示器后视图—纵向



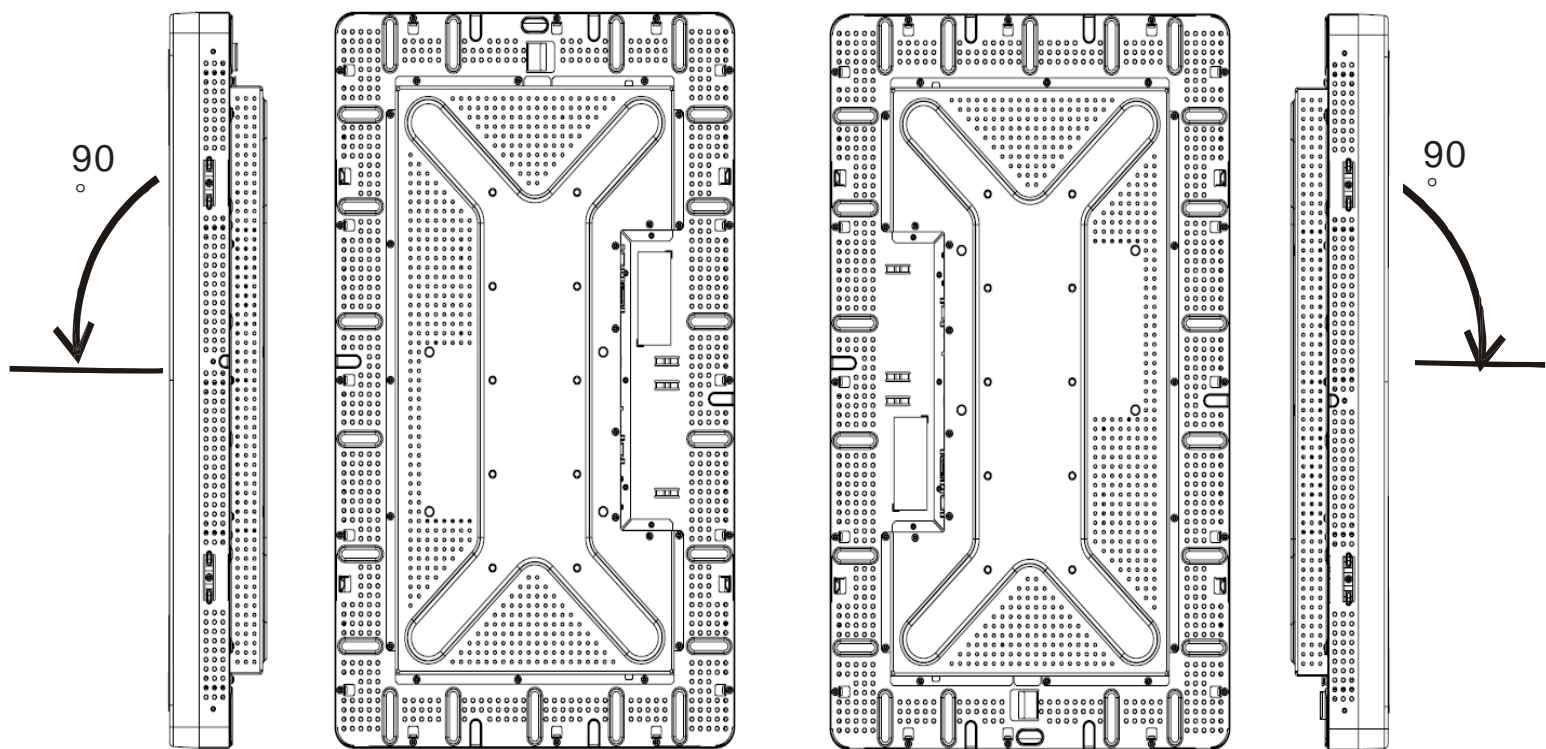
## 水平安装方向角视图

安装方向最高可达与垂直方向呈  $90^\circ$  角，如下图所示。



## 纵向显示器方向角视图

安装方向最高可达与垂直方向呈  $90^{\circ}$  角，如下图所示。



第  
3  
章  
操作

## 关于触摸显示器调整

---

触摸显示器很可能不需要进行调整即能正常工作。但是，不同的视频输出和应用可能需要对触摸显示器进行适当调整以便优化显示质量。

为获得最佳性能，视频源的分辨率应该为 1360 x 768，垂直帧速率为 60 Hz。在其他分辨率下工作将降低视频性能。

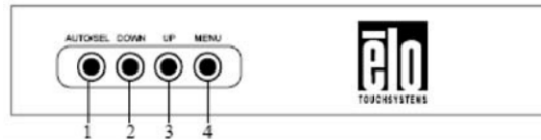
输入视频超出垂直帧速率和点时钟范围时，显示器不进行自动调整，但将显示“超出范围”(OOR) 消息且禁用 OSD 菜单。

**注意：当您看到 OOR 消息时请勿操作触摸显示器，否则可能会损坏 LCD。如果看到 OOR 消息，请将视频模式设置为可允许的范围之内的某个模式。**

## 屏幕显示 (OSD) 控制器

---

### OSD 控制按钮



您所购产品中包含的屏幕显示 (OSD) 控制器能够用于更改显示器屏幕设置。该控制器有四个按钮：

- 1**            **AUTO/SEL** (选择)
- 2**            **DOWN**
- 3**            **UP**
- 4**            **MENU**

### OSD 菜单功能

使用控制按钮可执行以下功能：

控制	功能
<b>MENU</b>	显示/退出 OSD 菜单
<b>UP</b>	1) 进入 OSD 对比度 (如果当前屏幕上未显示 OSD)  2) 增加 OSD 调整选项的值  3) 逆时针方向选择 OSD 选项
<b>DOWN</b>	1) 进入明亮度调整 (如果当前屏幕上未显示 OSD)  2) 减小 OSD 调整选项的值
<b>AUTO/SEL</b>	1) 自动调整屏幕上的图像 (ET2639L-xxEx 型号不支持此功能)  2) 从 OSD 菜单中选择调整选项。

调整完选项值后，显示器将自动保存更改。

### **OSD 锁定/解锁**

您可以锁定或解锁 OSD 功能。当 OSD 锁定时，将无法显示或使用 OSD。显示器出厂时处于未锁定位置。

锁定 OSD 的步骤：

- 1 同时按下 **MENU** 按钮和 **UP** 按钮 2 秒钟。  
随即出现显示“OSD 解锁”的窗口。
- 2 继续保持按住按钮 2 秒钟，窗口将变为“OSD 锁定”。

### **电源锁定/解锁**

您可以锁定/解锁电源功能。当电源锁定时，按电源开关将无法关闭显示器。显示器出厂时处于未锁定位置。锁定电源的步骤：

- 1 同时按下 **MENU** 按钮和 **DOWN** 按钮 2 秒钟。  
随即出现显示“电源解锁”的窗口。
- 2 继续保持按住按钮 2 秒钟，窗口将变为“电源锁定”。

**注意：**默认情况下，OSD 屏幕  
将在 30 秒无输入操作后消失。

## OSD 控制选项

### 自动调整

- 自动调整视频定时参数（仅针对 VGA 视频）。

### 亮度

#### 明亮度

- 调整明亮度。

#### 对比度

- 调整对比度。

### 几何（仅 VGA）水平

#### 位置

- 在屏幕上向左或向右移动图像。

#### 垂直位置

- 在屏幕上向上或向下移动图像。

#### 时钟

- 水平拉伸图像。

#### 相位

- 调整点时钟的相位以适应图像数据。

### 颜色

- 设置色温。

### 输入选择

- 在 VGA 和 DVI 输入信号之间选择  
(ET2639L-xxxx-x-A-x 型号不提供)

## OSD

### OSD 水平位置

- 向左或向右调整 OSD 菜单屏幕。

### OSD 垂直位置

- 向上或向下调整 OSD 菜单屏幕。

### OSD 超时

- 调整 OSD 菜单显示时间。

### 语言

- 选择 OSD 菜单使用的语言，可选语言包括英语、法语、德语、西班牙语、意大利语、繁体中文、简体中文或日语。

## 调用

### 调用颜色

- 恢复默认色温设置。

### 调用默认值

- 将当前视频模式的水平位置、垂直位置、时钟和相位恢复为原始出厂设置（仅 *VGA*）。
- 将除语言外的所有其他参数和视频输入恢复为原始出厂设置（*VGA* 和 *DVI*）。

## 杂项

### 清晰度

- 调整视频的清晰度。

### 显示信息

- 显示输入水平/垂直同步信号的频率。

## 预设显示模式

---

本显示器出厂时即预设了常用的视频模式。它将为 *附录 B ET2639L 规格表* “预设显示模式” 中列出的任何视频模式自动调整图像大小和中心位置。

如果您通过预设显示模式中的 **OSD** 对水平位置、垂直位置、时钟和相位视频设置进行任何调整，那么这些更改将自动保存在该显示模式中，并且在今后使用该显示模式时调用。选择“恢复出厂默认设置” 将把当前使用的预设视频模式恢复回出厂默认设置。

## 故障排除

如果您在使用触摸显示器过程中遇到问题，请参考下面的表格。如果问题依然存在，请联系当地的经销商或我们的服务中心。Elo 技术支持电话在本手册第 33 页列出。

### 常见问题解决方案

问题	建议
打开系统后显示器无响应	检查显示器的电源开关是否打开。关闭电源并检查显示器的电源线和信号线是否正确连接。
屏幕上的字符模糊不清	参考 <i>屏幕显示(OSD) 控制器</i> 章节内容调整明亮度。
黑屏	工作期间，显示器屏幕可能会由于计算机节电功能而自动关闭。按任意键查看屏幕是否重新出现显示。参考 <i>屏幕显示 (OSD) 控制器</i> 章节内容调整明亮度。
启动时屏幕闪烁	关闭显示器，然后再次打开。
显示“超出范围”	检查视频模式或视频源的垂直频率是否超出触摸显示器的工作范围。参见第 3 章和附录 B 了解正常视频模式的更多信息。
触摸功能无效	确保 USB 或串行电缆两端都已安全连接。



## 触摸显示器安全

本手册包含正确设置和保养触摸显示器的重要信息。在安装和开启新触摸显示器电源之前，请务必先通读本手册，特别是第 2 章（安装和设置）以及第 3 章（操作）。

- 1** 为降低触电危险，请遵守所有安全注意事项，切勿打开触摸显示器外壳。
- 2** 在清洗前请关闭产品。（请参考第 23 页了解正确的清洗方法。）
- 3** 新的触摸显示器配备了带接地端的 3 线电源线。电源线插头只能插入已正确接地的插座。请勿尝试将插头插入非接地设计的插座。请勿使用破损的电源线。请仅使用随 **Elo TouchSystems Touchmonitor** 提供的电源线。使用非授权的电源线可能导致担保无效。
- 4** 触摸显示器外壳侧面和顶部的槽用于通风。请勿阻挡或将任何物品塞入通风槽。
- 5** 保持触摸显示器干燥非常重要。请勿将液体倾倒至触摸显示器内部或外壳上。如果您的触摸显示器浸湿，请勿尝试自行修理。

## 触摸显示器的保养和维修

---

以下提示将帮助您保持 Elo Touchmonitor 始终工作在最佳状态。

- 为避免触电危险，请勿拆卸触摸显示器。用户不可自行维修本设备。请记住在清洗前一定要先将触摸显示器从电源插座中拔出。
- 请勿使用酒精（甲醇、乙醇或异丙醇）或任何强溶解性溶液。请勿使用稀释剂或苯、有磨蚀作用的清洁剂或压缩空气。
- 请使用带有少量清洁剂微湿的布清洁显示设备外壳。
- 避免液体进入触摸显示器。如果液体不慎进入，那么在重新打开电源前请有资质的服务技术人员对其进行检查。
- 请勿使用可能划伤表面的布料或海绵擦拭屏幕。
- 要清洁触摸显示器，请使用适于窗户或玻璃的清洁剂。将清洁剂倒在抹布上擦拭触摸屏。切勿将清洁剂直接倒在触摸屏上。



## 警告

---

本产品包含可能含有汞的设备，必须根据当地、州或联邦法律对其进行回收或处理。（本系统中，显示器背光灯中含有汞。）

## 废弃电子电气产品 (WEEE) 指令

---



在欧盟国家，该标签表示此产品不得与家庭生活垃圾一同处理。它应该在适当的工厂处理以便回收和重复利用。

附录

# B

技术规格

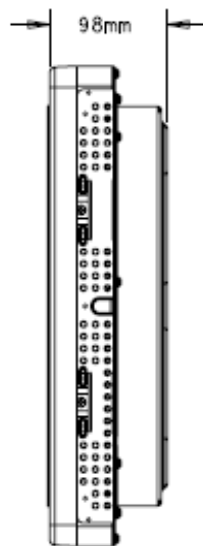
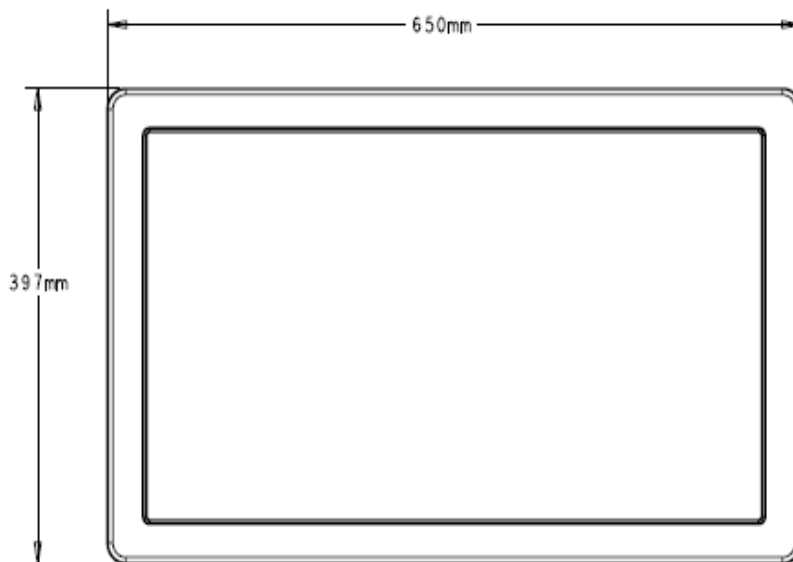
## ET2639L 规格

型号	ET2639L
<b>LCD 显示器</b>	26" TFT Active Matrix Panel
<b>显示器尺寸</b>	575.769 (H) x 323.712 (V) mm
<b>像素点间距</b>	.4215 (H) x .4215 (V) mm
<b>预设显示模式 (要求无用户调整的图像)</b>	640 x 480 @ 60 Hz 800 x 600 @ 56 Hz 800 x 600 @ 60 Hz 1024 x 768 @ 60 Hz 1280 x 960 @ 60 Hz 1280 x 1024 @ 60 Hz 1360 x 768 @ 60 Hz 1366 x 768 @ 60 Hz 1600 x 1200 @ 60 Hz 1680 x 1050 @ 60 Hz
<b>原始分辨率</b>	1366 x 768
<b>对比度</b>	1500:1 (典型)
<b>明亮度</b>	无触摸: 典型 450 cd/m <sup>2</sup> ; 最小 340 cd/m <sup>2</sup> IntelliTouch: 典型 450 cd/m <sup>2</sup> ; 最小 340 cd/m <sup>2</sup> 表面电容: 典型 415 cd/m <sup>2</sup> ; 最小 Min 320 cd/m <sup>2</sup> APR: 典型 450 cd/m <sup>2</sup> ; 最小 Min 340 cd/m <sup>2</sup>
<b>响应时间 (灰对灰)</b>	8 ms (典型)
<b>显示器颜色</b>	16.7 x 10 <sup>6</sup>
<b>视角</b>	垂直 - 88° 至 88° 典型 水平 - 88° 至 88° 典型
<b>输入视频信号</b>	• RGB 模拟视频 (0.7V p-p, 75 ohm; 分离同步显示器、复合同步显示器或 绿色同步显示器; TTL 正或负) • DVI 视频 (ET2639L-xxxx-x-A-x 型号不提供)
<b>输入视频范围</b>	水平扫描频率: 30 到 75 KHz 垂直帧速率范围: 47 到 63 Hz 点时钟范围: 小于 88 MHz
<b>视频信号连接器</b>	模拟: 15 针内孔 D-Sub 数字: 内孔 DVI-D (ET2639L-xxxx-x-A-x 不提供)

即插即用	DDC1 和 DDC2B
触摸技术 (可选)	IntelliTouch、表面电容或 Acoustic Pulse Recognition
电源输入	输入: 100–240 Vac, 50/60 Hz, 2.5A
工作条件	温度: 0° C 到 40° C 湿度: 20% 到 80% (非冷凝) 海拔高度: 0 到 3,658 m
储存条件	温度: -20° C 到 60° C 湿度: 10% 到 90% (非冷凝) 海拔高度: 0 到 12,192 m
尺寸 (高 x 宽 x 厚)	650 x 397 x 98 mm
重量 (未包装)	14.2 kg

## ET2639L 26 英寸 LCD 触摸显示器尺寸

---



注意：详细的机械规格文件可从我们的网站获得，网址是：[www.elotouch.com](http://www.elotouch.com)

## 法规信息

---

### I. 电气安全信息:

A) 必须符合制造商标签上标明的额定电压、频率和电流要求。如果不遵守这些要求连接到非指定电源将有可能导致操作不正常、设备损坏、担保无效或火灾危险。

B) 本设备内部没有操作员可维护的部件。本设备会产生导致安全危险的危险电压。只能由有资质的服务技术人员提供服务。

C) 随本设备提供可拆卸式电源线，其内部集成了安全接地线，用于连接安全接地插座。

1) 请勿使用未经认可的电线代替随附的电源线。任何情况下都不要使用转接器将电源接入 2 线插座，因为这会使接地线无效。

2) 本设备必须使用接地线作为安全证书的一部分。修改或错用接地线将产生触电危险，可能导致重伤或死亡。

3) 如果在将设备连接到电源之前遇到有关安装方面的问题，请联系有资质的电工或制造商。

### II. 放射和抗扰性信息

A) 美国用户注意：经检验本设备符合 FCC 法规第 15 部分对 A 类数字设备的限制。设计这些限制旨在为住宅或商业安装提供针对有害干扰的合理防护。本设备产生、使用并传播射频能量，如果不依照指示安装和使用将有可能对无线电通讯产生有害干扰。

**B) 加拿大用户注意：**本设备符合由加拿大工业无线电干扰规定确立的对 A 类数字设备无线电噪声放射的限制。

**C) 欧盟用户注意：**请只使用随设备提供的电源线和互联电缆。使用随附的电源线和电缆可以保证符合下列标准所要求的电气安全性或对放射或抗扰性 **CE** 标志认证：该信息技术设备(ITE) 必须在制造商标签上标有 **CE** 标志，它代表该设备已经过验证符合下列指示和标准：

经检测本设备符合在欧洲标准 **EN 55022 A** 类中指出的 **EMC** 指令 **89/336/EEC** 以及在欧洲标准 **EN 60950** 中指出的低电压指令 **73/23/EEC** 中所规定的 **CE** 标志的要求。

**D) 所有用户通用信息：**本设备产生、使用并传播射频能量。如果不依照本手册安装和使用将有可能导致无线电和电视通讯的干扰。但不保证在任何特殊安装中由于特定场合因素不会发生此类干扰。

1) 为符合放射和抗扰性要求，用户必须遵守以下规定：

- a) 在将此数字设备与任何计算机相连时只使用随附的 I/O 电缆。
- b) 为确保合规性，只使用由制造商提供的经认可的线缆。
- c) 用户需注意未经合规责任方明确认可而对本设备进行改造或修改的行为将可能导致用户使用本设备的授权失效。

2) 如果本设备导致无线电或电视接收或者其他设备受到干扰：

- a) 通过关闭和打开本设备验证放射源。
- b) 如果确定本设备导致

干扰，请尝试通过以下一种或多种方法消除干扰：

- i) 将本数字设备从受影响的接收器旁移开。
- ii) 调整（转动）本数字设备与受影响的接收器的相对位置。
- iii) 调整受影响的接收器的天线。
- iv) 将本数字设备插入不同的 AC 插座，使其与受影响的接收器处于不同的电路分支。
- v) 断开或移除任何本数字设备未使用的 I/O 电缆。（无终端接头的 I/O 电缆是高 RF 放射级的潜在来源。）
- vi) 仅将本数字设备插入有接地的插座。不使用 AC 适配器插头。（移除或切断线缆接地可能增加 RF 放射级并有可能给用户带来触电的危险。）
- vii) 如果您需要更多帮助，请联系经销商、制造商或有经验的无线电或电视技术人员。

### III. 安全标签

以下标志已随产品发行，如下图所示印刷于安全标签之上：



## 中国RoHS

根据中国(电子信息产品污染控制管理办法)，以下部份列出本公司产品中可能包含的有毒和/或有害物质的名称和含量

部件名称	有毒有害物质或元素					
	铅(Pb)	汞(Hg)	镉(Cd)	六价铬(Cr <sup>6+</sup> )	多溴联苯(PBB)	多溴二苯醚(PBDE)
塑料部件	○	○	○	○	○	○
金属部件	X	○	○	○	○	○
电线电缆组件	X	○	○	○	○	○
LCD屏	X	X	○	○	○	○
触控屏	X	○	○	○	○	○
电路模组	X	○	○	○	○	○
软体(CD等)	○	○	○	○	○	○

○ 表示该有毒有害物质在该部件所有均质材料中的含量均在SJ/T 11363-2006标准规定的限量要求下。  
 X 表示该有毒有害物质至少在该部件的某一均质材料中的含量超出在SJ/T 11363-2006标准规定的限量要求,对于所有显示X的情况,本公司按照EU RoHS采用了豁免指标。

### 产品标示说明

(1) 根据 SJ/T11364-2006 要求，本公司电子信息产品均注明以下污染控制标志。本产品环保使用期限为10年，在下列温度和湿度使用的条件下，不会发生外泄或突变，使用该电子信息产品不会对环境造成严重污染或对人身财产造成严重损害。

\*操作条件 温度: 0 °C~40 °C (32 °F~104 °F) / 湿度: 20%~80% (不凝结)

\*储存条件 温度: -20 °C~60 °C (-4 °F~140 °F) / 湿度: 10%~90% (不凝结)



(2) 本公司鼓励并建议客户将本产品依据所在地的相关法令，进行回收及再利用，切勿随意与一般垃圾丢弃。



P/N E186788 821107100103

注意：此产品需要配合经过认证的电源，不可随便使用其他电源。

## 担保

---

除非本文或发给买方订购确认书中另有规定，卖方应向买方担保所售产品无材料和工艺缺陷。除议定的担保期之外，触摸显示器及其组件的担保期为 **3** 年。

卖方对组件的模型寿命不作任何担保。卖方的供应商有可能随时或不时地对作为产品或组件出售的组件进行修改。买方在发现任何符合以上担保要求的产品有缺陷时应立即书面通知卖方（从发现日期起不得超过三十 **(30)** 天），通知上应合理地详细描述此类缺陷的现象；同时，在可能的情况下应给卖方提供机会检查已安装好的产品。通知必须在产品担保期内送交至卖方，卖方另外书面指示除外。在提交通知三十 **(30)** 天内，买方应将其认为有缺陷的产品用原包装箱或同等功效包装自费并自担风险送至卖方。

卖方在收到买方认定为有缺陷的产品并确认其不能满足上述质量保证后，将根据卖方的意愿，在适当的时间内，**(i)** 改进或修理产品；或 **(ii)** 调换产品。此类改进、修理或调换费用以及带有最低保险的产品返程运输费用应由卖方承担。买方应承担产品在运输中的丢失及损坏风险，并可对产品进行保险。如果卖方发现退回的产品并非有缺陷产品，买方须将发生的返程运输费用补偿给卖方。对产品进行改进还是修理，可根据卖方意愿在卖方工厂进行或在买方工作现场进行。如卖方不能改进、修理或调换产品以满足上述质量保证承诺的话，依据卖方意愿，

卖方应把按产品购买价格扣除担保期依据直基线计算的折旧费退款或将此笔价款项退回买方账户。

上述补救措施为买方在遇到卖方违约时可享受的全部措施。除上述明示的担保外，卖方对其产品、适销性、用途、质量、商销性、非侵权性等不做任何其他担保，无论明示还是暗示。卖方的员工或任何其他他人无权对产品做出上述担保以外的其他承诺。卖方的产品担保责任是有限的，至退还产品购买价格为止。在任何情况下，卖方对买方的产品采购费用或安装的相关产品或任何特定的、相因而生的、间接的或意外损坏不负任何责任。

买方承担风险并同意补偿卖方以下或使卖方免受以下责任引起的损失 (i) 评定产品是否满足买方的用途要求，包括任何系统设计或图纸；(ii) 确定买方所用产品是否符合相关法律、规定、规范及标准。买方的产品中包含或集成了卖方生产或提供的产品或组件，买方应负责并接受所有与之相关或因此而产生的担保和其他索赔要求。买方独立地对任何与买方制造或授权的产品相关的声明及担保负责。买方应赔偿卖方，并使卖方免受任何与买方产品或相关产品代理或担保相关的责任、索赔、损失、费用或花费（包括合理的律师费用）。

请访问 **Elo** 网站!

**[www.elotouch.com](http://www.elotouch.com)**

---

获得最新的...

- 产品信息
  - 规格信息
  - 新闻事件
  - 新闻发布
  - 软件驱动程序
  - 触摸显示器新闻快讯
- 

#### 联系 Elo

要获得更多的 Elo 触摸解决方案深层次信息, 请访问我们的网站 [www.elotouch.com](http://www.elotouch.com) 或直接致电附近办事处:

##### 北美

Elo TouchSystemss  
301 Constitution Drive  
Menlo Park, CA 94025  
USA

(800) ELO-TOUCH  
(800) 356-8682  
电话 650-361-4800  
传真 650-361-4747  
[eloinfo@elotouch.com](mailto:eloinfo@elotouch.com)

##### 德国

Tyco Electronics Raychem GmbH  
(Elo TouchSystems Division)  
Finsinger Feld 1  
D-85521 Ottobrunn  
Germany

电话 +49 (0)(89) 60822-0  
传真 +49(0)(89) 60822-180  
[elosales@elotouch.com](mailto:elosales@elotouch.com)

##### 比利时

Tyco Electronics Raychem  
N.V.  
(Elo TouchSystems Division)  
Diestsesteenweg 692  
B-3010 Kessel-Lo  
Belgium

电话 +32(0)(16)35 21 00  
传真 +32(0)(16)35 21 01  
[elosales@elotouch.com](mailto:elosales@elotouch.com)

##### 亚太地区

Sun Hamada Bldg. 2F  
1-19-20 ShinYokohama  
Kanagawa 222-0033  
Japan

电话 +81(45)478-2161  
传真 +81(45)478-2180  
[www.tps.co.jp](http://www.tps.co.jp)

© 2008 Tyco Electronics 美国印刷

