

## ET2240L 22" LCD 터치모니터 사용자 지침서

Elo TouchSystems

2240L 22인치 LCD 터치모니터

사용자 지침서

개정판 **B**

**P/N E664510**

**Elo TouchSystems**

**1-800-EL TOUCH**

**[www.elotouch.com](http://www.elotouch.com)**

**Copyright © 2008 Tyco Electronics. All Rights Reserved.**

이 출판물의 어떤 부분도 Elo TouchSystems의 사전 서면 허가 없이 전자적, 자기적, 광학적, 화학적으로나 이에 제한되지 않는 기타 형태, 수단으로도 시스템에 복제, 전송, 복사, 저장할 수 없으며 다른 언어나 컴퓨터 언어로 번역할 수 없습니다.

**책임 한계  
(Disclaimer)**

이 문서의 정보는 경고없이 변경될 수 있습니다. Elo TouchSystems는 이 문서의 내용과 관련된 어떠한 주장이나 보증도 하지 않으며, 특히 상품성, 특정목적에의 적합성에 관한 어떤 묵시적인 보증도 하지 않습니다. Elo TouchSystems는 문서의 개정이나 변경에 있어 개인에게 통지해야 할 의무없이 때때로 이 문서를 개정하고 이 문서에 포함된 내용을 변경할 수 있는 권리가 있습니다.

**상표 인정**

IntelliTouch, SC (Surface Capacitive), APR (Acoustic Pulse Recognition), Elo TouchSystems, TE 로고 및 Tyco Electronics 는 상표이며 이 문서에 포함된 기타 상품명도 특정 회사의 상표이거나 등록상표일 수 있습니다. Elo TouchSystems 는 당사 상표이외의 상표에 대해서는 어떠한 소유권도 주장하지 않습니다.

# 목차

<b>1 장: 개요</b> .....	5
제품 정보.....	5
주의 사항.....	5
<b>2 장: 설치 및 연결</b> .....	6
제품 구성.....	7
제품 연결.....	8
터치 드라이버 설치 .....	9
모니터 개요 및 사이즈.....	10
모니터 장착 및 방향.....	12
<b>3 장: 사용 방법</b> .....	17
화면 조정.....	17
온스크린 디스플레이(OSD) 컨트롤 박스.....	18
온스크린 디스플레이(OSD) 리모트 컨트롤 박스 부속품(옵션).....	20
초기 설정.....	24
<b>4장: 문제 해결</b> .....	25
일반적 문제 해결방법.....	25
기술 지원.....	26
<b>부록 A: 터치모니터 안전 정보</b> .....	27
취급 안내.....	28
경고.....	28
폐기 전기 및 전자장비(WEEE) 지침 .....	29
<b>부록 B: 제품 규격</b> .....	30
ET2240L 사양.....	31
규제 정보.....	33
보증.....	37

## 1

## 개요

## 제품 정보

귀하의 새 ET2240L 터치모니터는 Elo TouchSystems 기술의 안정적인 성능과 최첨단 액정 크리스탈 디스플레이(LCD) 디자인을 접목시킨 제품으로 다음과 같은 기능을 갖추고 있습니다.

- 1680 X 1050의 기본 해상도를 갖춘 22" 컬러 액티브 매트릭스 박막 트랜지스터 (TFT).
- 음파인식(Acoustic Pulse Recognition: APR)이나 IntelliTouch, SecureTouch 및 Surface Capacitive 기술 중 선택 가능.
- 모든 모니터는 VGA 비디오 데이터 입력장치를 갖추고 있으며, 사용지역에 관련된 제품 description에 따라 일부 모니터에는 DVI-D 비디오 데이터 입력장치가 포함됩니다.
- USB 인터페이스만으로 제공되는 APR을 제외한 모든 터치 제품은 USB와 Serial 인터페이스를 함께 갖추고 있습니다.

기타 상세한 정보는 저희 회사의 웹사이트를 방문해 주십시오.

[www.elotouch.com](http://www.elotouch.com).

## 주의사항

장치의 수명을 최대화하려면 이 사용자 지침서에서 권장된 모든 경고사항, 주의사항, 관리사항을 따르십시오. 터치모니터 안전정보에 관해서는 부록 A (페이지 27)를 참조하십시오. 터치모니터를 설치하고 켜기 전에 이 지침서, 특히 2장(설치 및 연결) 및 3장(작동법)을 자세히 읽어 주십시오.

# 2

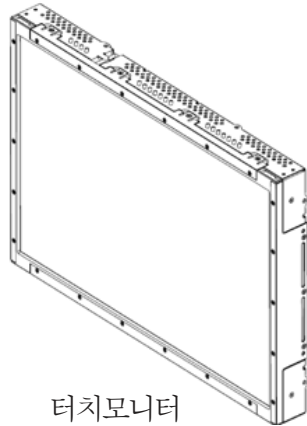
## 제품 설치 및 연결

이 장에서는 LCD 터치모니터의 설치 및 연결 방법과 Elo 터치드라이버 설치 방법을 알려 드립니다.

## 제품 구성

---

다음 품목들이 포함되어 있고 양호한 상태인지 확인하십시오.



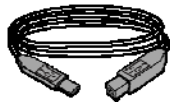
터치모니터  
(통합 OSD 컨트롤 포함)



장착 브라켓  
(수: 4개)



전원 케이블



USB  
케이블

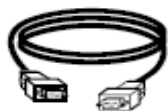


VGA  
비디오  
케이블

및 또는



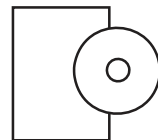
DVI-D 케이블  
(일부유럽 모델이나  
아시아 모델에는  
제공되지 않음)



Serial 케이블



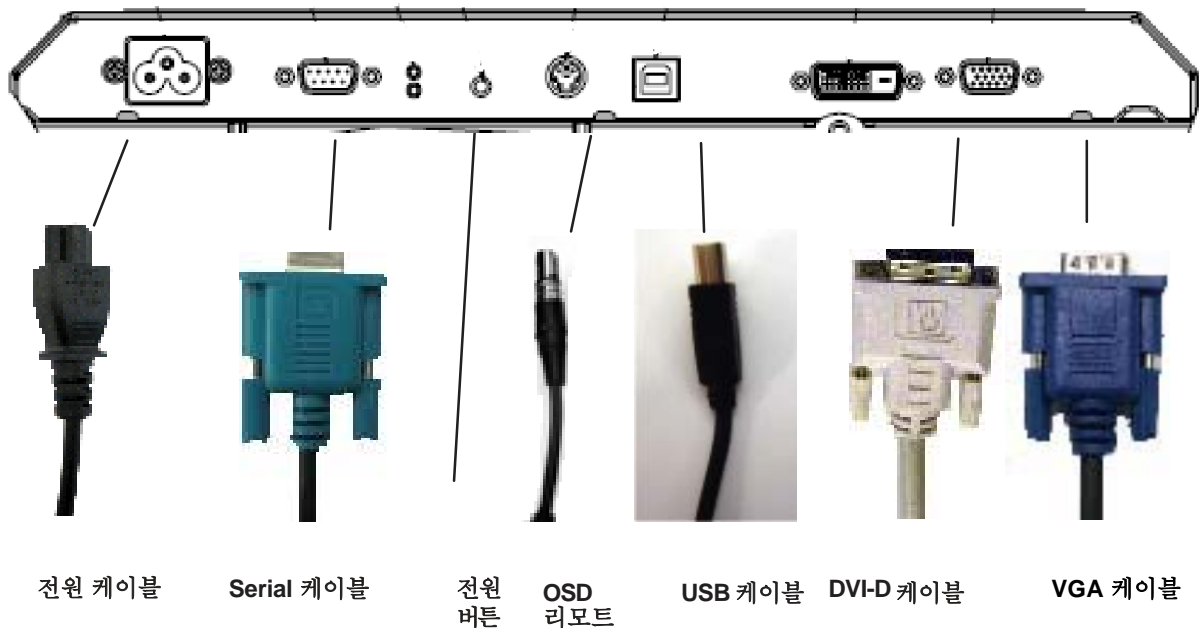
OSD 컨트롤 박스 부속품(옵션)



사용자 지침서 및  
Touch Tools CD

## 제품 연결

### 모니터 뒷면의 커넥터 패널



### 터치모니터를 컴퓨터에 연결하는 방법:

- 1 전원 케이블을 모니터의 뒷면 패널에 연결하고 플러그를 콘센트에 꽂습니다.
- 2 USB 케이블 또는 Serial 케이블을 모니터의 뒷면 패널에 연결합니다.  
**주의사항:** 둘 다를 동시에 연결하지 마십시오. 케이블의 다른 쪽을 컴퓨터에 연결합니다.
- 3 비디오 케이블(VGA) 및/또는 DVI-D 케이블을 모니터의 뒷면 패널에 연결합니다. 2개의 엄지 스크루(thumb screw)를 시계방향으로 조여 단단히 접지되게 합니다. 케이블의 다른 쪽을 컴퓨터에 연결합니다.
- 4 OSD 컨트롤 박스를 모니터에 연결합니다.
- 5 뒷면 패널의 전원 버튼으로 모니터를 켭니다.



## 터치 드라이버 설치

---

Elo 터치모니터는 플러그-앤-플레이(Plug-and-Play)를 지원합니다. 터치모니터 비디오 기능에 관한 정보는 Windows가 시작될 때 비디오 디스플레이 아답터로 보내지므로 Windows가 터치모니터를 감지하면 화면의 지침에 따라 모니터를 설치하십시오.

Elo TouchSystems는 귀하의 컴퓨터로 터치모니터를 사용할 수 있게 하는 터치 드라이버를 제공합니다. 드라이버는 동봉된 CD에 포함되어 있으며 다음의 운영 시스템으로 사용할 수 있습니다.

CD에 포함되지 않은 버전을 포함하여 모든 운영 시스템에 대한 최신 드라이버 버전과 드라이버 정보는 Elo TouchSystems 웹사이트 [www.elotouch.com/support/downloads/](http://www.elotouch.com/support/downloads/)에 나와 있습니다.

터치 드라이버를 설치하려면, 다음 단계를 따르십시오.

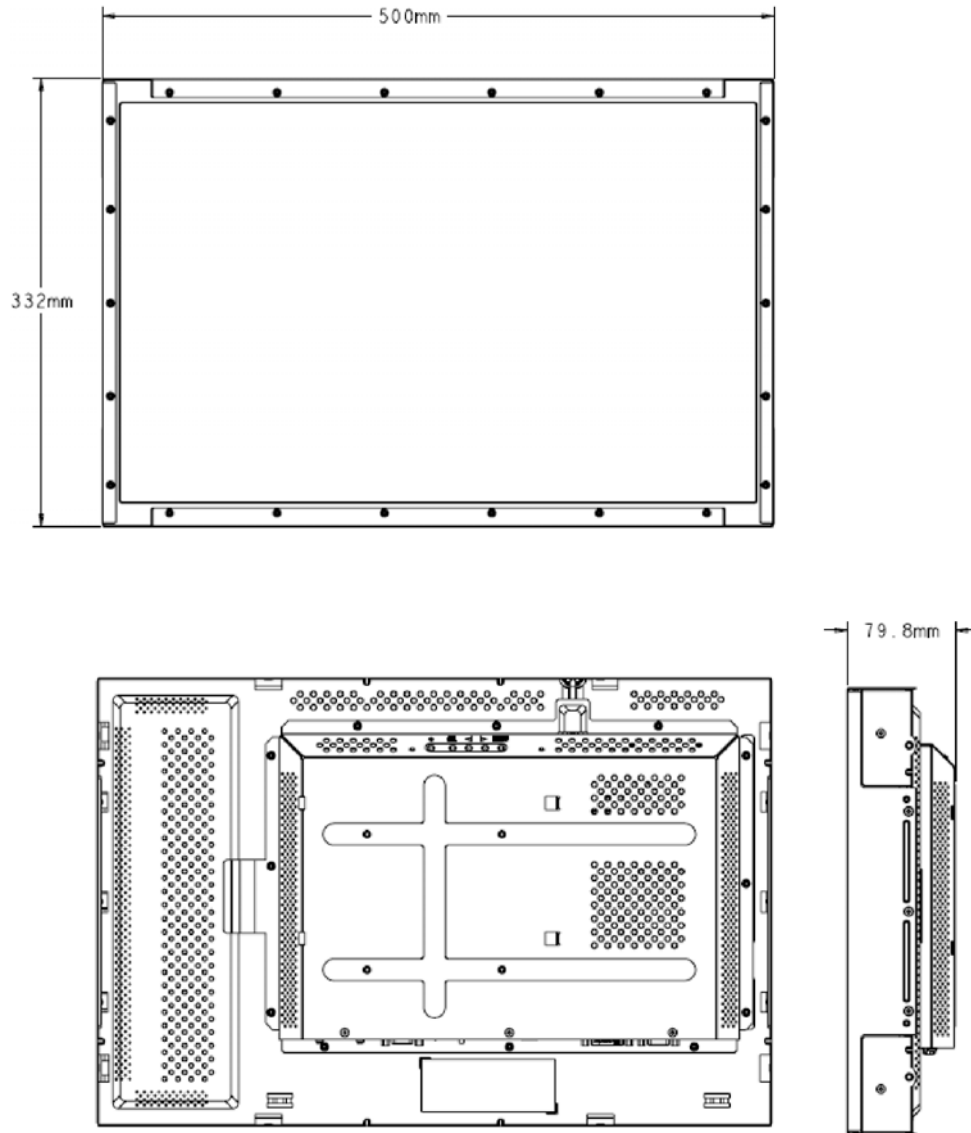
- 1 TouchTools나 APR CD를 컴퓨터의 CD-ROM 드라이버에 삽입하십시오
- 2 이 컴퓨터에 대한 드라이브 설치(Install Driver for This Computer)를 클릭합니다.
- 3 화면에 나오는 지침을 따라 설치를 완료하십시오.

***TouchTools나 APR CD를 설치할 때 화면에 지침이 나오지 않을 경우:***

- 1 시작(Start) > 실행(Run)을 클릭합니다.
- 2 검색(Browse)버튼을 클릭하여 CD-ROM에서 EloCd.exe 프로그램을 찾습니다.
- 3 열기(Open), 그리고 확인(OK)을 클릭하여 EloCd.exe을 실행합니다.
- 4 화면의 지침을 따라 드라이브 설치를 마칩니다.

## 모니터 개요 및 사이즈(IntelliTouch 모델)

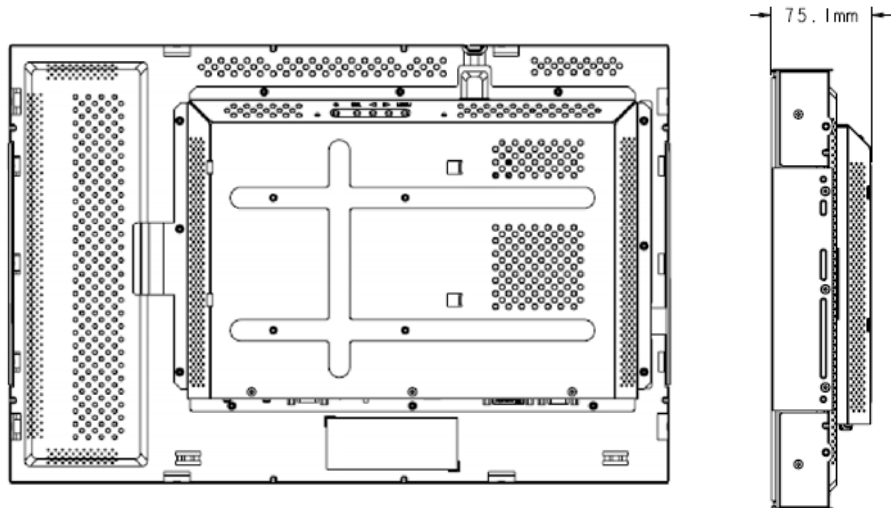
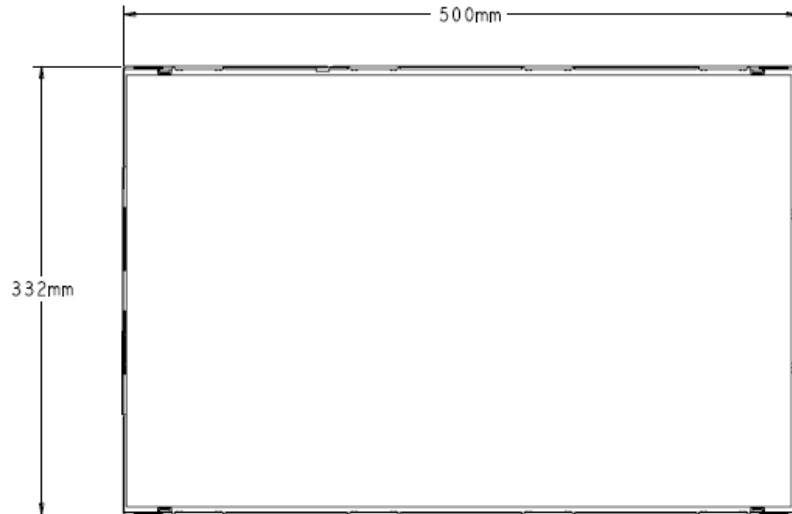
---



주:  
상세 기계 도면은 [www.elotouch.com](http://www.elotouch.com)에서 찾아볼 수 있습니다.

## 모니터 개요 및 사이즈(Surface Capacitive 모델)

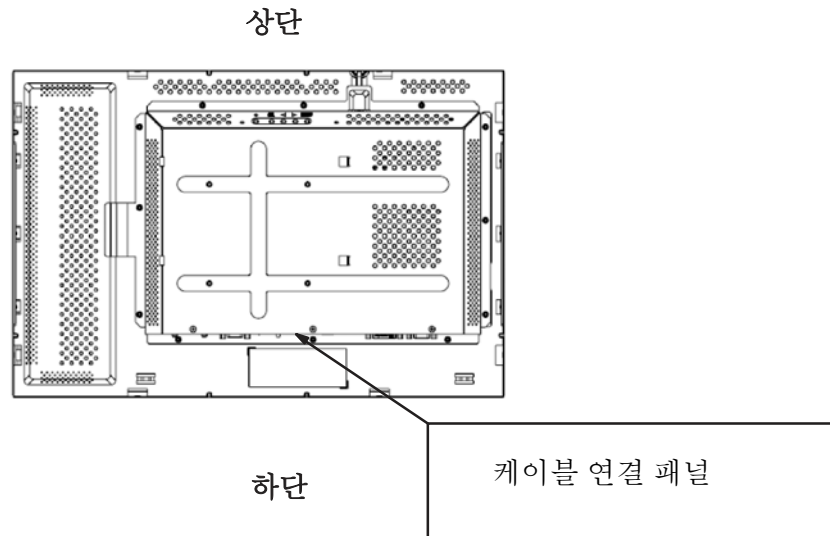
---



## 모니터 장착 및 방향

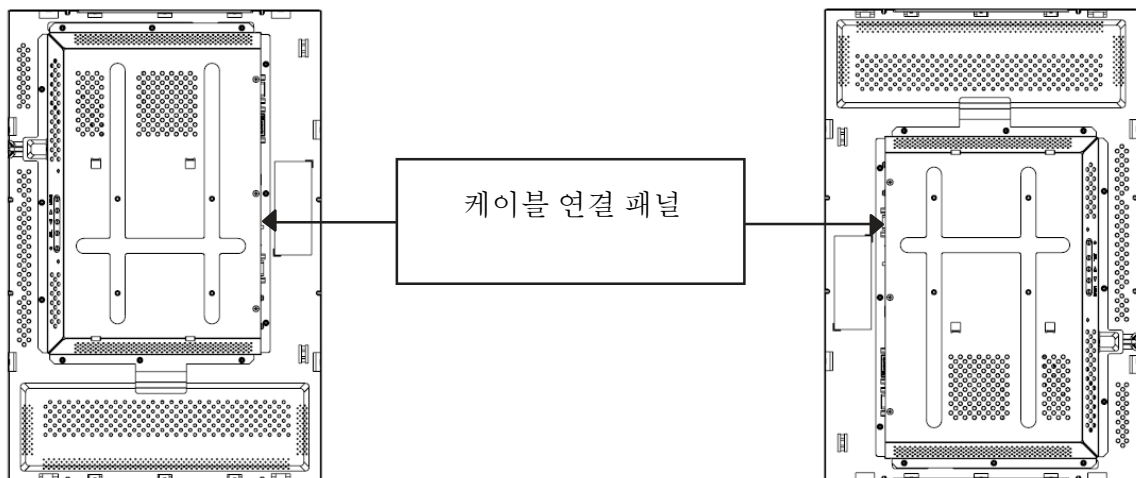
모니터를 가로 방향으로 장착할 때 케이블 연결 패널은 아래 그림처럼 반드시 하단에 위치해야 합니다.

### 모니터 뒷면—가로 방향



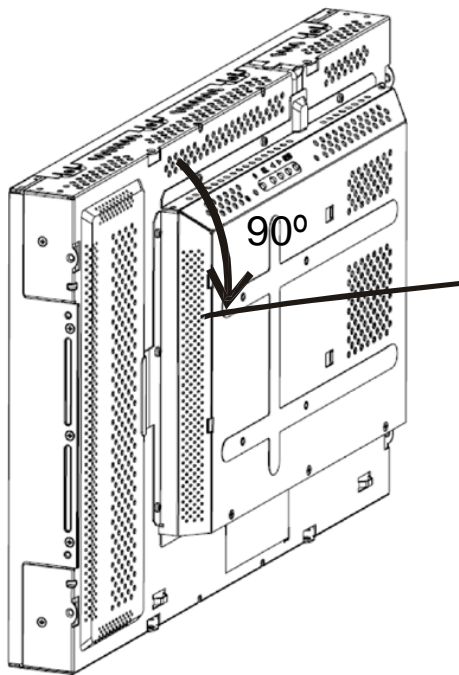
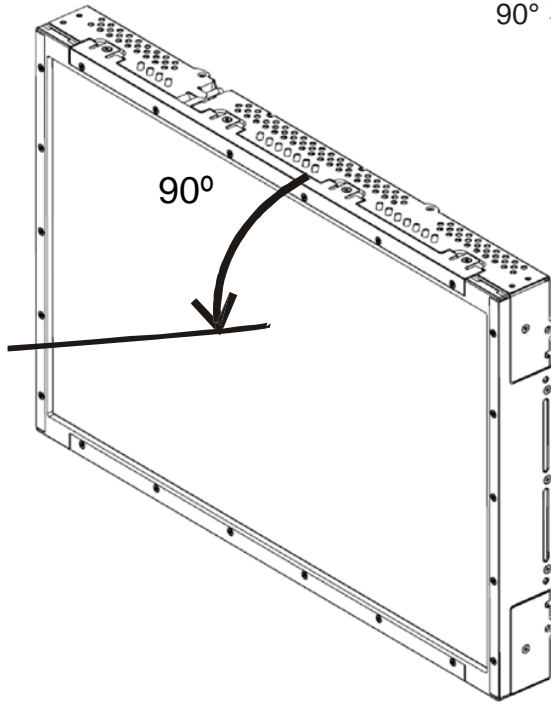
모니터는 세로 방향으로도 장착할 수 있습니다.  
이 때 케이블 연결 패널은 아래 그림에서 보여지는 대로 어느 쪽에 있어도 괜찮습니다.

### 모니터 뒷면—세로 방향



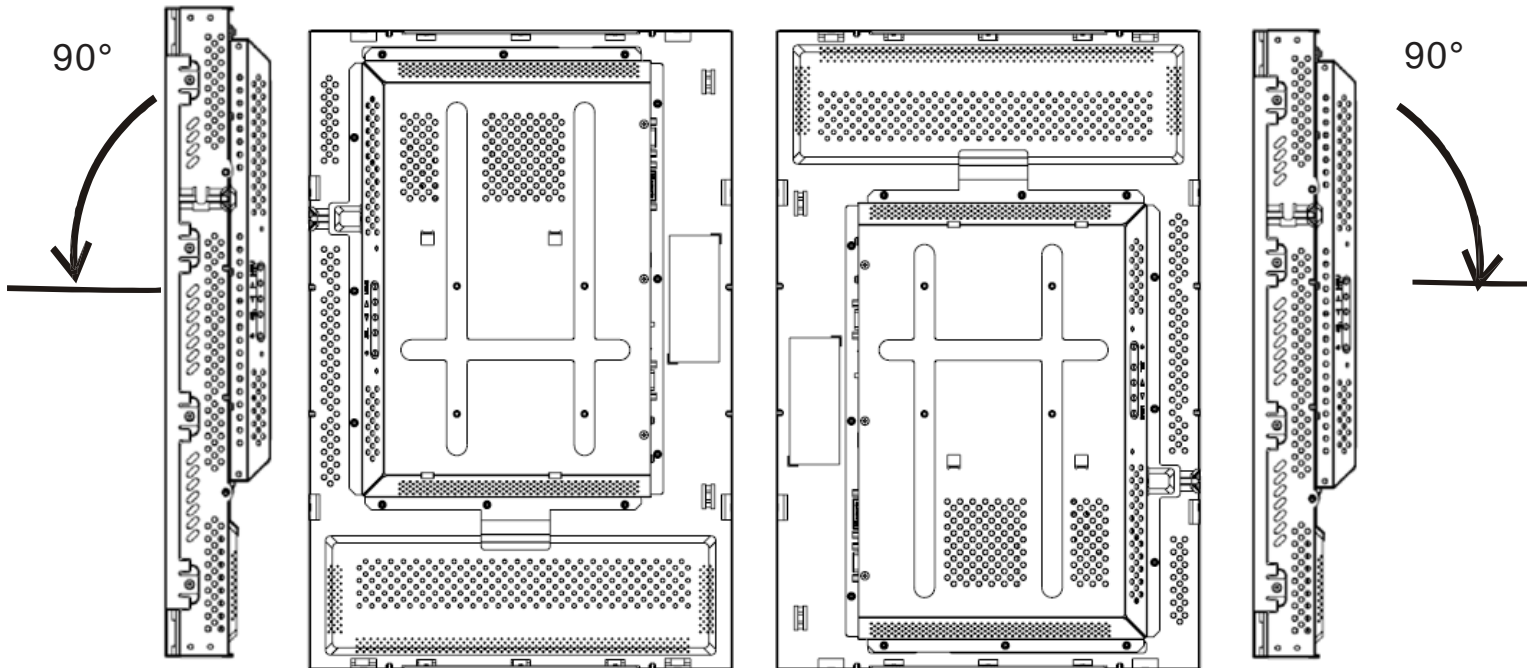
## 가로 장착 방향 각도 뷰

장착 방향은 아래 그림에서 보여지는대로 수직에서 90° 까지 회전될 수 있습니다.



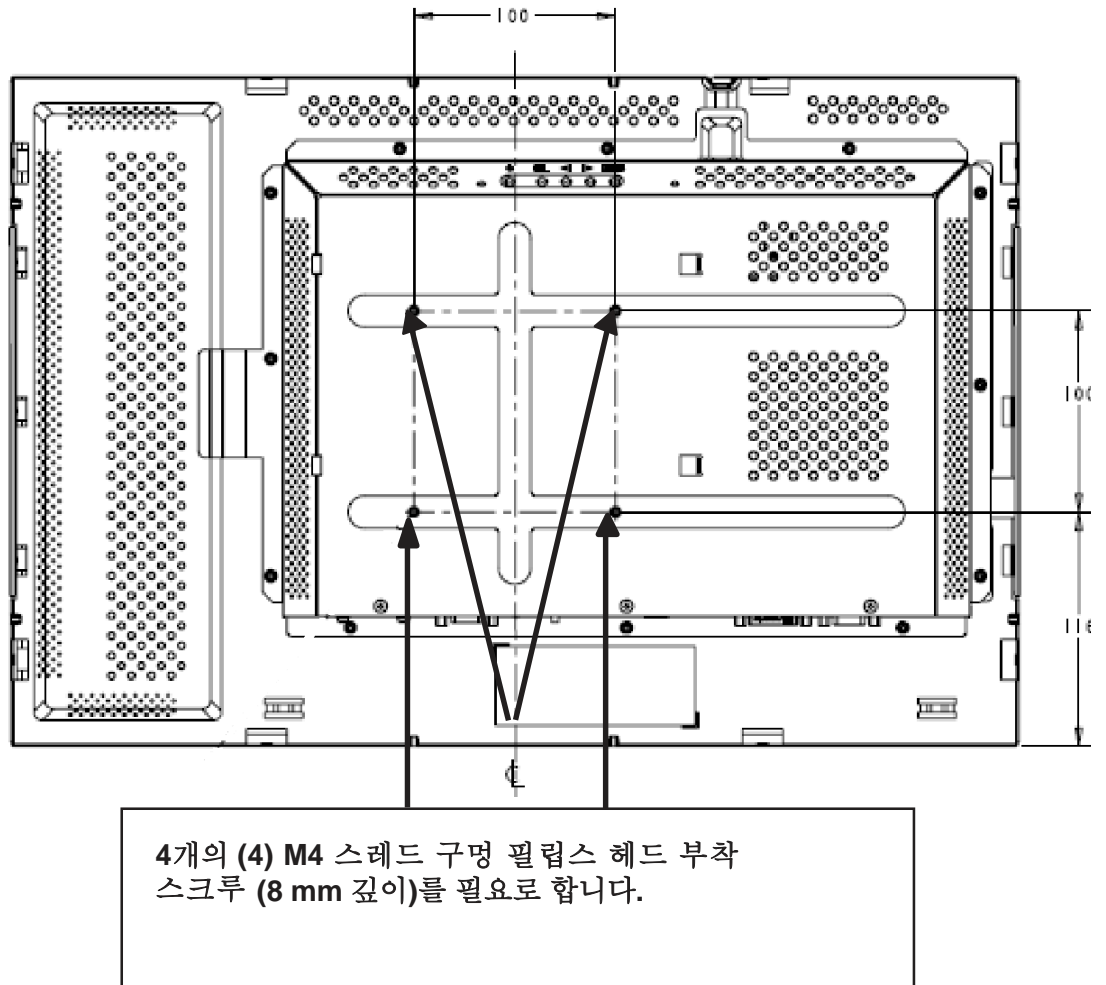
## 세로 모니터 방향 각도 뷰

장착 방향은 아래 그림에서 보여지는대로 수직에서 90° 까지 회전될 수 있습니다.



## 모니터 장착 및 방향(계속)

100 mm VESA 마운트로 장착—가로 방향



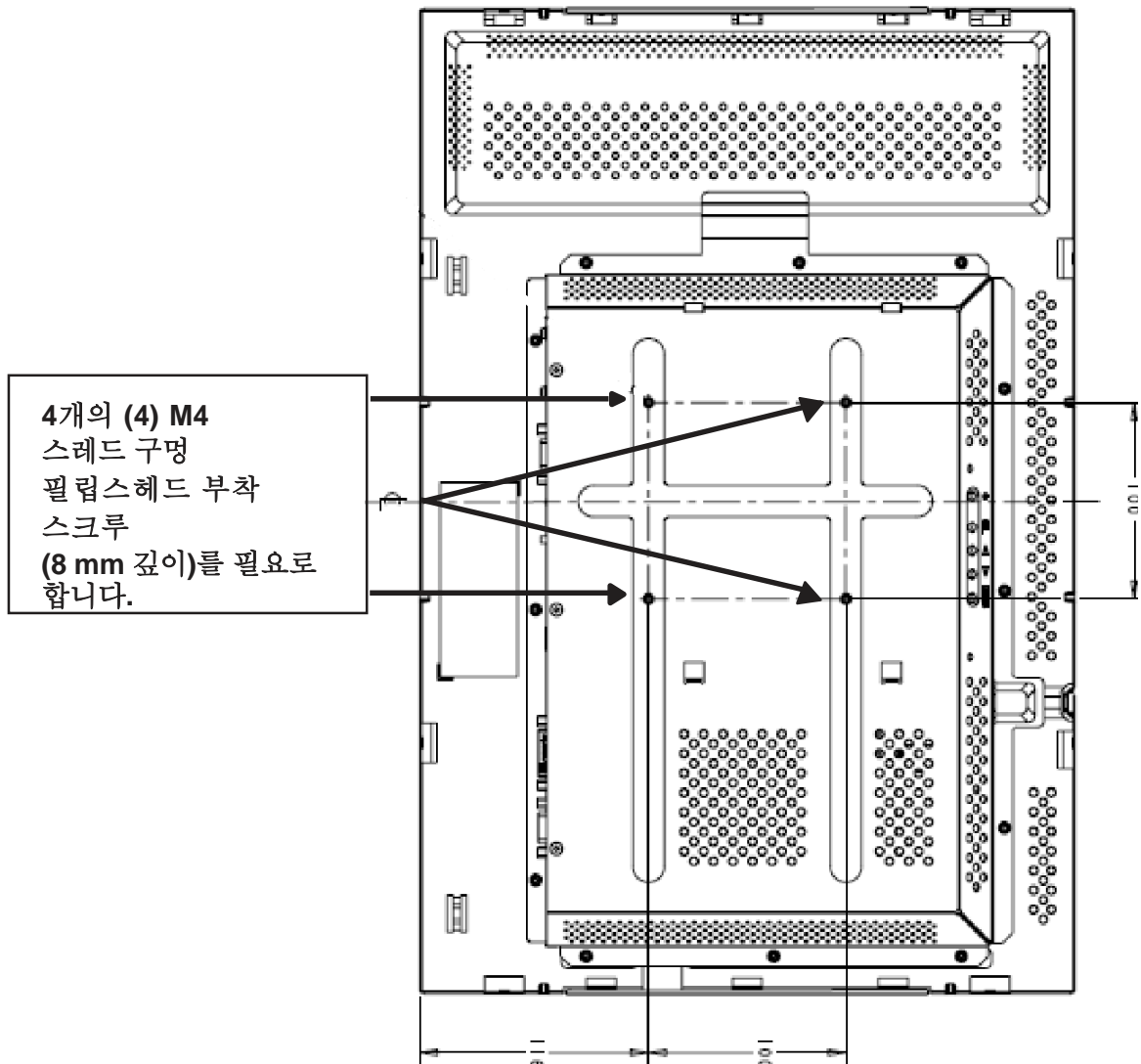
주:

사이즈는 밀리미터로 되어 있습니다.

상세 기계 도면은 [www.elotouch.com](http://www.elotouch.com)에서 찾아볼 수 있습니다.

## 모니터 장착 및 방향(계속)

100 mm VESA 마운트로 장착—세로 방향



주:

사이즈는 밀리미터로 되어 있습니다.

상세 기계 도면은 [www.elotouch.com](http://www.elotouch.com)에서 찾아볼 수 있습니다.



# 3

## 사용 방법

### 화면 조정

---

터치모니터를 구입 하신 후 대개는 화면을 조정할 필요가 없지만, 비디오 출력 및 어플리케이션에 약간씩 변동이 있을 수 있으므로 화면 품질 최적화를 위해 조정이 필요할 경우가 있습니다.

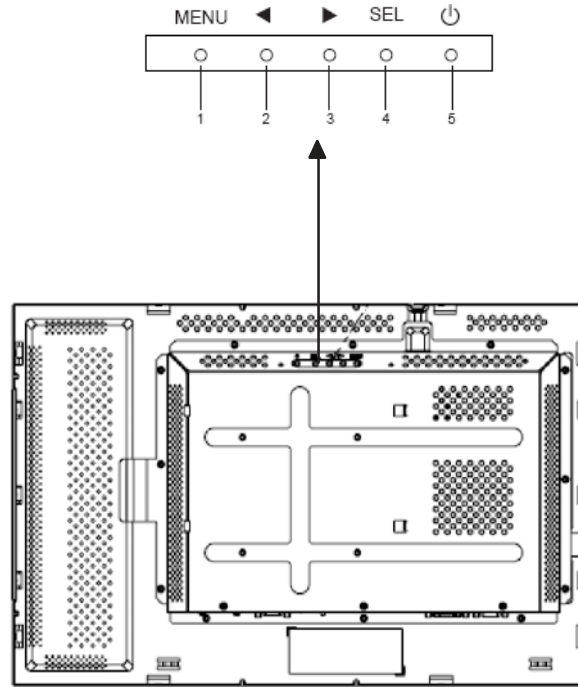
최고의 성능을 위해 비디오 소스는 60 Hz 수직 프레임률에서 1680 x 1050 해상도가 되어야 합니다. 다른 해상도에서 작동하면 비디오 성능이 저하됩니다.

수직 프레임율과 도트 클럭 범위 범위 밖의 입력 비디오의 경우, 모니터는 자동으로 조정되지 않고 “범위 외(Out of Range: OOR)” 메시지 표시 후, OSD 메뉴가 비활성화됩니다.

**주의사항:** LCD가 손상되는 결과를 낳을 수 있으므로 OOR 메시지가 나오면 터치모니터를 작동하지 마십시오. OOR 메시지가 나오면 비디오 모드를 허용 범위안으로 설정하십시오.

## 온스크린 디스플레이(OSD) 컨트롤 버튼

---




온스크린 디스플레이(OSD) 버튼으로 모니터 화면의 설정사항을 변경할 수 있습니다. 여기에는 5개의 버튼이 있습니다.

- 1        **MENU(메뉴)**
- 2        ◀
- 3        ▶
- 4        **SEL (선택)**
- 5        ⏻ (전원 스위치)

## 온스크린 디스플레이(OSD) 패널컨트롤 버튼(계속)

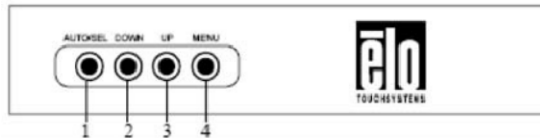
---

컨트롤	기능
<b>MENU</b>	OSD 메뉴를 표시하거나 종료합니다.
◀	1) OSD의 컨트라스트를 입력합니다. (OSD가 화면에 현재 표시되지 않는 경우) 2) OSD 조절 선택의 값을 증가시킵니다. 3) OSD 선택사항을 반시계방향으로 선택합니다.
▶	1) 밝기 조절을 입력합니다. (OSD가 화면에 현재 표시되지 않는 경우) 2) OSD 조절 선택의 값을 감소시킵니다.
<b>SEL</b>	1) 자동으로 화면의 이미지를 조절합니다 (이 기능은 유럽 모델에는 제공되지 않습니다). 2) OSD 메뉴에서 조절선택사항을 선택합니다.
	모니터의 전원을 켜거나 끕니다.

주: 값 조정 후, 모니터에는 자동으로 변경된 사항이 저장됩니다.

## 온스크린 디스플레이(OSD) 리모트 컨트롤 박스 부속품 (옵션)

### OSD 컨트롤 버튼



온스크린 디스플레이 (OSD) 리모트 컨트롤 박스는 선택사양인 부속품으로, 모니터 화면 설정사항을 원격으로 변경할 수 있습니다. 이 박스에는 4개의 버튼이 있습니다.

- |          |                        |
|----------|------------------------|
| <b>1</b> | <b>AUTO/SEL(자동/선택)</b> |
| <b>2</b> | <b>DOWN (다운)</b>       |
| <b>3</b> | <b>UP(업)</b>           |
| <b>4</b> | <b>MENU(메뉴)</b>        |

### OSD 메뉴 기능

컨트롤 버튼은 다음과 같은 용도로 사용됩니다.

#### 컨트롤      기능

- |                         |   |
|-------------------------|---|
| <b>MENU(메뉴)</b>         | OSD 메뉴를 표시하고 종료합니다  |
| <b>UP(업)</b>            | 1) OSD의 컨트라스트를 입력합니다<br>(OSD가 현재 화면에 표시되지 않는 경우)<br>2) 선택한 OSD 값을 증가시킵니다.<br>3) OSD 항목을 시계반대방향으로 선택합니다. |
| <b>DOWN (다운)</b>        | 1) 밝기 값을 입력합니다(OSD가 현재 화면에 표시되지 않는 경우).<br>2) 선택한 OSD 값을 감소시킵니다.  |
| <b>AUTO/SEL (자동/선택)</b> | 1) 자동으로 화면의 이미지를 조정합니다(이 기능은 유럽 모델에서는 제공되지 않습니다).<br>2) OSD 메뉴에서 항목을 선택합니다.                             |

값 조정 후, 모니터에는 자동으로 변경된 사항이 저장됩니다.

### OSD 잠금/잠금해제

사용자는 OSD 기능을 잠그거나 해제 할 수 있습니다. OSD가 잠겨 있으면, OSD를 표시하거나 사용할 수 없습니다. 모니터는 잠금해제 상태로 배송됩니다.

OSD 잠그는 방법:

- 1 **MENU** 버튼과 **UP** 버튼을 동시에 2초간 누릅니다.  
“OSD UnLock(OSD 잠금해제)”를 표시하는 화면이 뜹니다.
- 2 계속해서 이 2개의 버튼을 2초간 더 누르고 있으면 화면은 “OSD Lock(OSD 잠금)”상태로 전환됩니다.

### 전원 잠금/잠금해제

사용자는 전원 기능을 잠그거나 해제 할 수 있습니다. 전원이 잠겨 있으면 전원 스위치를 눌러도 모니터가 켜지지 않습니다. 모니터는 잠금해제 상태로 배송됩니다.

전원을 잠그는 방법:

- 1 **MENU** 버튼과 **DOWN** 버튼을 동시에 2초간 누릅니다.  
“Power UnLock(전원 잠금해제)”를 표시하는 화면이 뜹니다.
- 2 계속해서 이 2개의 버튼을 2초간 더 누르고 있으면 화면은 “Power Lock(전원 잠금)” 상태로 전환됩니다.

주: 기본설정에 따라 30초간 입력 활동이 없으면 OSD 화면이 사라집니다.

## 온스크린 디스플레이 (OSD) 컨트롤 옵션 (뒷면 패널 컨트롤이나 리모트 컨트롤 박스)

---

### 자동 조정

- 비디오 타이밍 매개변수(VGA 비디오의 경우에만)를 자동으로 조정합니다.

### 휘도

#### 밝기

- 밝기를 조절합니다.

#### 컨트라스트

- 컨트라스트를 조절합니다.

### 지오메트리(Geometry-아날로그 VGA 전용)

#### H(수평) 위치

- 화면에서 이미지를 좌측에서 우측으로 이동시킵니다.

#### V(수직) 위치

- 화면에서 이미지를 위에서 아래로 이동시킵니다.

#### 클록(Clock)

- 이미지를 수평으로 펼칩니다.

#### 단계(Phase)

- 도트 클록(dot clock)의 단계를 이미지 데이터에 맞게 조절합니다.

### 색상

- 색온도를 설정합니다.

### 입력사항 선택

- VGA / DVI 입력 시그널 중 선택 (ET2240L-xxxx-x-A-x 모델에는 제공되지 않음)

### OSD

#### OSD H-위치

- 좌측에서 우측으로 OSD 메뉴 화면을 조절합니다.

#### OSD V-위치

- 위에서 아래로 OSD 메뉴 화면을 조절합니다.

#### OSD 타임아웃

- OSD 메뉴가 나타나는 시간 길이를 조절합니다.

### 언어

- OSD 메뉴에 사용할 언어를 영어, 불어, 독일어, 스페인어, 이탈리아어, 일반 중국어, 중국어 간체, 일본어 중에서 선택합니다.

## 복원

### 색상 복원

- 기본 색온도 설정을 복원합니다.

### 기본설정 복원

- 현재 비디오 모드에 대해 H-위치, V-위치, 클록 및 단계를 초기 설정으로 복원합니다 (VGA 전용).
- 언어를 제외한 모든 기타 매개변수 및 비디오 입력사항을 초기 설정으로 복원합니다(VGA 및 DVI).

## 기타

### 선명도

- 비디오의 선명도를 조절합니다.

### 디스플레이 정보

- 입력된 수평/수직 동기화 시그널의 주파수가 표시됩니다

## 초기 설정

---

모니터는 가장 흔히 사용되는 비디오 모드로 미리 설정되어 있습니다. 이 모드는 “초기 설정”하의 **부록 B, ET2240L 사양 테이블**에 열거된 모든 비디오 모드에 대해 이미지 크기와 센터링을 자동으로 조절합니다.



## 4

## 문제 해결

터치모니터와 관련하여 문제가 발생하면, 다음 테이블을 참조하십시오.  
문제가 지속될 경우, 판매처나 저희 서비스 센터에 연락해 주십시오.  
Elo 기술 지원팀 번호는 다음 페이지에 나와 있습니다.

## 일반적 문제 해결방법

문제	제안사항
컴퓨터를 켜도 모니터가 응답하지 않음	모니터의 전원 스위치가 켜져 있는지 확인하십시오. 전원을 끄고 모니터의 전원 코드와 시그널 케이블이 제대로 연결되어 있는지 확인하십시오.
화면의 글자가 흐리게 보임	OSD 컨트롤 박스 섹션을 참조하여 밝기를 조절하십시오.
화면이 나타나지 않음	작동 중 모니터 화면은 컴퓨터 전원 절전 기능의 결과로 자동으로 꺼질 수 있습니다. 아무 키나 눌러 화면이 다시 나타나는지 보십시오. 온스크린 디스플레이(On-Screen Display: OSD) 컨트롤 박스 섹션을 참조하여 밝기를 조절하십시오.
초기화될 때 화면이 깜빡임	모니터를 껐다 켜 보십시오.
“Out of Range(범위 밖)” 디스플레이	비디오 모드나 비디오 소스의 수직 주파수가 터치모니터의 범위 밖인지 확인해 보십시오. 허용 비디오 모드에 관한 추가 정보는 3장과 부록 B를 참조하십시오.
터치가 작동이 안됨	USB나 Serial 케이블 양 쪽이 모두 확실히 연결되어 있는지 확인하십시오.

## 기술 지원

---

기술 지원팀에 온라인으로 연락하시려면,  
**[www.elotouch.com/go/contactsupport](http://www.elotouch.com/go/contactsupport)**를 방문해 주십시오.

기술 지원팀에 전화로 연락하시려면 **1-800-557-1458** 번에  
전화해 주십시오.

# A

## 안전을 위한 주의 사항

이 지침서는 귀하의 터치 모니터의 설치와 유지에 중요한 정보를 포함하고 있습니다.

- 1** 감전 위험을 줄이려면 모든 안전 사항을 따르고 절대 터치모니터 케이스를 열지 마십시오.
- 2** 세척 전에 제품을 끄십시오. (적절한 세척 방법은 23 페이지에 나와 있습니다.)
- 3** 귀하의 새 터치모니터는 3-와이어 접지 전원 코드를 장착하고 있습니다. 전원 코드 플러그는 접지된 전원 콘센트에만 사용할 수 있으므로 이 용도로 설정되지 않은 콘센트에는 플러그를 끼우려고 하지 마십시오. 손상된 전원 코드는 사용하지 마시고 **Elo TouchSystems** 터치모니터와 함께 공급된 전원 코드만 사용하십시오. 비허가 전원코드를 사용하면 보증의 효력이 상실될 수 있습니다.
- 4** 터치모니터 케이스의 양 옆과 상단에 위치한 슬롯은 환기를 위한 것입니다. 환기 슬롯을 막거나 내부에 어떤 것도 넣지 마십시오.
- 5** 터치모니터가 건조한 상태를 유지하는 것이 중요하므로 터치모니터안이나 위로 액체를 붓지 마십시오. 터치모니터가 젖어도 직접 수리하려고 하지 마십시오.

## 터치모니터 취급 안내

---

다음의 사항들은 귀하의 Elo 터치모니터가 최적의 상태로 기능할 수 있도록 도와 줍니다.

- 감전 위험을 피하려면, 터치모니터를 해제하지 마십시오. 이 제품은 사용자 스스로 수리할 수 없습니다. 클리닝하기 전에 터치모니터 플러그를 콘센트에서 빼는 것을 잊지 마십시오.
- 알코올 (메틸, 에틸 또는 이소프로필)이나 다른 강력한 용제를 사용하지 마십시오. 희석제, 벤젠, 연마 클리너나 압축 공기를 사용하지 마십시오.
- 디스플레이 외관을 세척하려면, 약한 세정제에 살짝 적신 천조각을 사용하십시오.
- 터치모니터 안에 액체가 들어가지 않도록 하십시오. 액체가 안에 들어간 경우, 다시 전원을 켜기 전에 전문 기술자가 체크할 수 있게 하십시오.
- 표면에 흠집을 낼 수 있는 천이나 스폰지로 스크린을 닦지 마십시오.
- 터치스크린을 세척하려면, 창문/유리 세정제를 천조각에 묻혀 표면을 닦으십시오. **절대** 터치스크린에 세정제를 직접 뿌리지 마십시오.



## 경고

---

이 제품에는 법에 의해 재활용되거나 처리되어야 하는 수은을 포함한 부품이 장착되어 있습니다.  
(제품 내 디스플레이의 백라이트 램프가 수은을 포함합니다.)

## 폐기 전기 및 전자 장비(WEEE) 지침

---



유럽 연합내에서 좌측 라벨은 이 제품이 가정 쓰레기와 함께 분리되면 안 된다는 것을 의미합니다. 이 라벨이 붙은 제품은 회수 후 재활용이 가능한 관련 시설에서 처분되어야 합니다.

부록

# B

제품 규격

## ET2240L 사양

모델

ET2240L

LCD 디스플레이	22" TFT 액티브 매트릭스 패널
디스플레이 크기	473.76(H) x 296.1(V) mm 픽셀
픽셀 Pitch	.282(H) x .282(V) mm
기본 설정	640 x 480 @ 60Hz
	640 x 480 @ 66Hz
	640 x 480 @ 72Hz
	720 x 350 @ 70Hz
	720 x 400 @ 70Hz
	800 x 500 @ 60Hz
	800 x 600 @ 56Hz
	800 x 600 @ 60Hz
	800 x 600 @ 72Hz
	832 x 624 @ 75 Hz
	1024 x 768 @ 60Hz
	1024 x 768 @ 65Hz
	1024 x 768 @ 72Hz
	1024 x 768 @ 75Hz
	1280 x 1024 @ 60Hz
	1280 x 1024 @ 75 Hz
	1152 x 864 @ 75 Hz
	1280 x 768 @ 65 Hz
	1280 x 960 @ 60 Hz
	1360 x 768 @ 60 Hz
	1366 x 768 @ 60 Hz
	1600 x 1200 @ 60 Hz
	1680 x 1050 @ 60 Hz
	1680 x 1050 @ 75 Hz
기본 해상도	1680 x 1050
컨트라스트 비율	1000:1 (일반)
밝기	노 터치(No Touch): 일반 270 cd/m <sup>2</sup>
	IntelliTouch: 일반 270 cd/m <sup>2</sup>
	Surface Capacitive: 일반 249 cd/m <sup>2</sup>
	APR: 일반 270 cd/m <sup>2</sup>
응답 시간	상승 및 하강 시간: 16 ms (일반)
	그레이-그레이: 6 ms (일반)

디스플레이 색상	16.7 백만
시야 각도	수직 -CR (명암비) > 10 에서 일반 178° 수평 -CR (명암비) > 10 에서 일반 178°
입력 비디오 시그널	<ul style="list-style-type: none"> <li>• RGB 아날로그 비디오 (0.7V p-p, 75 ohm; 분리)</li> <li>• DVI 비디오 (유럽 모델에는 제공되지 않음)</li> </ul>
입력 비디오 범위	수평 스캔 주파수: 30 - 75 KHz 수직 프레임율 범위: 56-75 Hz
비디오 시그널 커넥터	아날로그: 15 pin Female D-Sub 디지털: Female DVI-D (유럽 모델에는 제공되지 않음)
플러그 & 플레이 VESA EDID 파일	DDC1 및 DDC2B 버전 1.3
VESA MCCS 프로토콜 터치 기술 (선택사항)	버전 2.0 IntelliTouch, Surface Capacitive, 또는 Acoustic Pulse Recognition
전원 입력 가동 조건	입력: 100-240Vac, 50/60Hz 온도: 0°C 에서 40°C 습도: 20% - 80% (비응축) 고도: 0 에서 3,658 m
저장 조건	온도: -20°C 에서 60°C 습도: 10% 에서 90% (비응축) 고도: 0에서 12,192 m
사이즈 (HxWxD) 무게 (비포장)	530 x 352 x 78 mm 8.48 kg 12.59 Kg (포장)



## 규제 정보

---

### I. 전기 안전 정보:

A) 제조 라벨에 표시된 전압, 주파수, 전류 요건이 준수되어야 합니다. 이 문서에 표시되지 않은 전원 소스에 연결하면, 오작동, 기기 손상, 보증효력 상실이 발생하거나 화재 위험이 뒤따를 수 있습니다.

B) 이 제품에는 사용자가 직접 수리할 수 있는 부품이 없습니다. 이 기기는 안전을 위협할 수 있는 위험수준의 전압을 생성하므로 제품수리는 자격을 갖춘 전문가에게 의뢰하십시오.

C) 이 기기는 접지된 안전 콘센트에 연결할 수 있고 분리가 가능한 통합 안전 접지 와이어의 전원 코드를 포함하여 제공됩니다.

1) 제품과 함께 제공된 승인된 유형 이외의 코드로 대체하지 마십시오. 어떠한 상황에서도, 2-와이어 콘센트에 아답터 플러그를 사용하지 마십시오. 접지 와이어가 기능을 멈출 수 있습니다.

2) 이 기기는 안전 인증의 일환으로 접지 와이어의 사용을 필요로 합니다. 기기의 변형이나 오용은 심각한 상해나 사망까지도 초래할 가능성이 있는 쇼크 사고를 일으킬 수 있습니다.

3) 기기를 주 전원에 연결하기 전에 설치에 관해 질문이 있으면, 자격있는 전기기사나 제조업체에 연락하십시오.

### II. 전파 방출 및 내성 (Emissions and Immunity) 정보

A) 미국내 사용자에게 대한 통지문: 이 장비는 FCC 규칙의 파트 15에 의거하여 테스트되었고, 클래스 B 디지털 장치 등급에 준하는 것으로 검증되었습니다. 이 등급은 제품을 일반 가정용 또는 상업용으로 설치할 때 제품이 유해한 장해에 적절히 대항할 수 있다는 것을 증명합니다. 이 장비는 무선 주파수 에너지를 생성하고, 사용하고 방출하며, 지침에 따라 설치하고 사용하지 않을 경우 라디오 통신 등에 장해를 일으킬 수 있습니다.

B) 캐나다내 사용자에게 대한 통지문: 이 장비는 Industry Canada (IC) 전파 방해 규제에 명시된 대로, 디지털 장치로부터의 라디오 방해 전파 클래스 B 제한을 준수하고 있습니다.

C) 유럽 연합내 사용자에게 대한 통지문: 기기와 함께 제공된 전원코드 및 연결 케이블만 사용하십시오. 다른 케이블을 사용하면 전파 방출 및 내성에 관한 전기 안전 또는 CE 마크 인증서 요건을 위반하는 결과를 낳을 수 있습니다. 이 정보 기술 장비(Information Technology Equipment: ITE)는 제조 라벨에 다음의 지침 및 표준에 의거하여 검사받았다는 표시인 CE 마크를 갖추고 있습니다.

이 장비는 유럽 표준 EN 55022 클래스 B에 명시된 EMC 지침 89/336/EEC와 유럽 표준 EN 60950에 포함된 저전압 지침 73/23/EEC에 요구되는 CE 마크 요건에 맞춰 검사받았습니다.

D) 모든 사용자를 위한 일반 정보: 이 장비는 무선 주파수 에너지를 생성하고, 사용하며 방출할 수 있으므로 이 지침서에 따라 설치되고 사용되지 않을 경우 라디오 및 TV 통신에 장애를 유발할 수 있습니다. 그러나 장소 요인이 작용할 수 있으므로, 특정한 설치 장소에서 장애가 발생하지 않을 것이라는 보장은 없습니다.

1) 방출 및 내성 요건을 만족시키려면 다음 사항을 반드시 준수해야 합니다.

- a) 이 디지털 장치를 컴퓨터에 연결할 때, 반드시 제공된 I/O 케이블만 사용합니다.
- b) 제조업체가 제공한 전원 코드만 사용합니다.
- c) 승인되지 않은 장치의 변경이나 변형은 이 장치를 작동하는 사용자의 권한을 무효화할 수 있다는 것을 인지해야 합니다.

2) 이 장치가 라디오, TV 수신 또는 다른 장비의 장애를 유발하는 것으로 보일 경우,

a) 이 장치를 켜다 켜 봐서 장애의 원인을 확실히 합니다.

b) 이 장치가 장애를 유발하는 것이 확실할 경우, 다음과 같은

방법으로 교정해 보십시오.

i) 영향받은 수신기로부터 이 디지털 장치를 멀리 옮깁니다.

ii) 모니터의 방향을 바꾸어(돌려) 봅니다.

iii) 영향받은 수신기의 안테나를 조정합니다.

iv) 모니터를 다른 AC 콘센트에 꽂아 수신기와 서로 다른 회로에 위치하도록 합니다.

v) 모니터에 사용되지 않는 모든 I/O 케이블의 연결을 해제하고 제거합니다. (연결이 끊어지지 않은 I/O 케이블은 고 RF 방출의 잠재적 원천입니다.)

vi) 모니터를 접지된 콘센트에만 꽂고 AC 아답터 플러그를 사용하지 않습니다. (코드 접지를 제거하거나 절단하면 RF 방출 레벨이 올라갈 수 있고 따라서 사용자에게 치명적인 위협을 가할 수 있습니다.)

vii) 추가 도움이 필요하시면, 판매처, 제조업체 또는 경험있는 라디오/TV 기술자에게 문의하십시오.

기종별	사용자안내문
A급 기기 (업무용)	이 기기는 업무용으로 전자파적합등록을 한 기기이오니 판매자 또는 사용자는 이 점을 주의하시기 바라며 만약 잘못 판매 또는 구입하였을 때에는 가정용으로 교환하시기 바랍니다.

### III. 인증서

모니터에 대해 다음과 같은 인증서가 발행되었습니다.

- 아르헨티나 S-Mark
- 호주 C-Tick
- CE
- 중국 CCC
- 중국 RoHS
- FCC
- IMERC
- 일본 VCCI

- 한국 MIC
- 멕시코 NOM
- 러시아 PCT
- 대만
- UL
- cUL
- WEEE

## 보증

---

이 문서나 구매자에 전달된 주문 승인서에 따로 명시된 경우를 제외하고, 판매자는 제품이 자재와 기술에 있어 결함이 없다는 것을 보증합니다. 협상된 보증기간을 제외한 터치모니터와 부품의 보증기간은 3년입니다.

판매자는 부품의 모델 적용기간을 보증하지 않습니다. 판매자의 공급업체는 언제든지 몇 번이고 제품 자체나 부품을 변경할 수 있습니다. 구매자는 보증에 의거하여 제품이 고장날 경우 서면으로 즉시(고장 발견 후 최대 삼십(30)일 이내) 판매자에 통지하고, 그 통지서에 상업적으로 통용되는 방식으로 고장 증상 상세 내역을 기술할 것이며, 가능하면 판매자가 설치된 제품을 점검할 기회를 제공해야 할 것입니다. 통지서는 판매자와 서면으로 협의한 경우를 제외하고 보증기간 내에 판매자에게 전달되어야 합니다. 통지서 제출 후 삼십(30)일 이내에, 구매자는 결함이 있다고 생각하는 제품을 원래 포장 박스나 기능적으로 동등한 박스에 넣어 포장하고 구매자의 비용으로 위험을 감수하고 판매자에게 반송해야 할 것입니다.

결함이 있다고 생각되는 제품이 수령되고 판매자에 의해 제품의 결함이 확인되면 합리적인 시간내에, 판매자는 (i) 제품을 수정/수리하거나, (ii) 새 제품으로 교체하여 처리할 것입니다. 이러한 제품의 변경, 수리, 교체 최소한의 보험을 포함하여 제품을 구매자에 반송할 시 드는 비용은 판매자가 부담합니다. 구매자는 제품이 배송 중 분실되거나 손상되는 위험을 감수해야 하고 운송 보험을 들 수 있습니다. 구매자는 판매자가 결함이 없다고 판명한 제품을 반송하는데 드는 운송비를 환불해야 할 수도 있으며 판매자의 결정에 따라 판매자의 시설이나 구매자의 건물에서 제품의 변경이나 수리를 시행할 수 있습니다. 판매자가 상기에 보증된 대로 제품을 변경, 수리 또는 교체할 수 없을 경우, 판매자는 명시된 보증기간에 걸쳐 정액법(Straight-line basis)에 따라 계산된 감가상각액을 감한 후의 제품 구매 가격을 구매자에게 환불하거나 구매자 계정에 여신으로 남길 수 있습니다.

이러한 배상절차는 보증의 위반시 구매자의 유일한 배상절차입니다. 상기에 설명된 명시적 보증을 제외하고, 판매자는 제품, 제품의 특정 다른 방식으로 어떤 보증도 하지 않습니다. 이 문서에 설명된 보증 외

판매사의 직원이나 다른 어떤 제3자도 제품에 관해 보증할 수 없습니다. 보증 하에 판매자의 책임은 제품의 구매 가격의 환불에만 제한되어 있으므로 어떤 상황에서도 판매자는 구매자에 의한 대체품의 구매 또는 설치 비용을 지불하거나, 특수하게 일어나거나 결과적, 직접적, 우발적으로 발생한 손상에 대해 책임지지 않습니다.

구매자는 (i) 제품, 모든 시스템 설계, 도면에 대해 판매자가 의도한 사용의 적합성을 평가하고, (ii) 해당 법, 규정, 코드 및 표준에 대한 판매자의 제품 컴플라이언스를 결정하는 데 있어 위험을 감수할 것이며, 판매자를 이에 대한 모든 책임으로부터 면제할 것에 동의합니다. 구매자는 판매자가 제조하고 공급한 제품이나 부품에 관련되거나 이로부터 야기되는 모든 보증 및 기타 클레임에 대해 완전한 책임을 보유하고 수용합니다. 구매자는 구매자가 제조하고 승인한 제품과 관련된 모든 주장 및 보증에 대해 전적으로 책임을 집니다. 구매자는 구매자의 제품이나 제품과 관련하여 야기되는 모든 책임, 클레임, 손실, 비용으로부터 판매자의 책임을 면제할 것입니다.

# www.elotouch.com

---

다음에 관한 최신 정보를 얻으십시오.

- 제품 정보
  - 사양
  - 행사 뉴스
  - 보도 자료
  - 소프트웨어 드라이버
  - 터치모니터 뉴스레터
- 

## Elo와 연락을 취하는 방법

Elo의 광범위한 터치 솔루션에 대해 더 알고 싶으시면, 저희 웹사이트 [www.elotouch.com](http://www.elotouch.com)를 방문해 주시거나 가까운 사무실로 연락해 주십시오.

### 북미

Elo TouchSystems  
301 Constitution Drive  
Menlo Park, CA  
94025  
USA

(800) ELO-TOUCH (800)  
356-8682  
전화 650-361-4800  
팩스 650-361-4747  
[eloinfo@elotouch.com](mailto:eloinfo@elotouch.com)

### 독일

Tyco Electronics Raychem GmbH  
(Elo TouchSystems Division)  
Finsinger Feld 1  
D-85521 Ottobrunn  
Germany

전화 +49 (0)(89) 60822-0  
팩스 +49(0)(89) 60822-180  
[elosales@elotouch.com](mailto:elosales@elotouch.com)

### 벨기에

Tyco Electronics Raychem N.V.  
(Elo TouchSystems Division)  
Diestsesteenweg 692  
B-3010 Kessel-Lo  
Belgium

전화 +32(0)(16)35 21 00  
팩스 +32(0)(16)35 21 01  
[elosales@elotouch.com](mailto:elosales@elotouch.com)

### 한국

Tyco Electronics Korea  
(Elo TouchSystems Division)  
4F, Seocho Bldg, 1365-10,  
Seocho-dong, Seocho-gu, Seoul  
Korea

전화 +82(2)3415-4657  
팩스 +82(2)3486-1786  
[www.elokorea.com](http://www.elokorea.com)

© 2008 Tyco Electronics Printed in USA



Our commitment. Your advantage.