

## Elo TouchSystems 2240L 22 英寸 LCD 觸摸顯示器使用者指南

**Elo TouchSystems**

**2240L 22 英寸 LCD 觸摸顯示器**

**使用者指南**

**修訂版本 C**

**P/N E602689**

**Elo TouchSystems**

**1-800-ELOTOUCH**

**[www.elotouch.com](http://www.elotouch.com)**

**版權所有 © 2008 Tyco Electronics。保留所有權利。**

事先未經 **Elo TouchSystems** 書面許可，不得以任何形式或透過任何手段複製、傳播或轉錄本出版物的任何部分，不得將其儲存到擷取系統，不得將其翻譯成任何語言或電腦語言，包括但不限於電、磁、光、化學、手冊或其他形式。

#### **免責聲明**

本文件中的資訊有可能在未通知的情況下進行變更。**Elo TouchSystems** 對本出版物的內容不提供任何形式的陳述或擔保，並且特別聲明拒絕對有特定目的適銷性或適用性提供任何默示擔保。**Elo TouchSystems** 保留對本出版物進行修訂和隨時對其內容進行變更的權利，並且不承擔在進行此類修訂或變更時通知任何人的責任。

#### **商標聲明**

**IntelliTouch**、**APR (Acoustic Pulse Recognition)**、**Elo TouchSystems**、**TE** 徽標和 **Tyco Electronics** 是商標。本文件中出現的其他產品名稱可能是其各自公司的商標或註冊商標。**Elo TouchSystems** 對除自有商標以外的其他商標不享有任何權益。

# 目錄

<b>第 1 章：介紹</b> .....	<b>5</b>
關於本產品.....	5
預防措施.....	5
<b>第 2 章：安裝和設定</b> .....	<b>6</b>
開啓觸摸顯示器的包裝.....	7
將電纜連接到觸摸顯示器和電腦上.....	8
安裝觸摸驅動程式.....	9
顯示器概述和尺寸.....	10
顯示器的安裝和方向.....	12
<b>第 3 章：操作</b> .....	<b>17</b>
關於觸摸顯示器調整.....	17
後面板螢幕顯示 (OSD) 控制按鈕.....	18
螢幕顯示 (OSD) 遙控器附件 (可選).....	20
預設顯示模式.....	24
<b>第 4 章：故障排除</b> .....	<b>25</b>
常見問題解決方案.....	25
技術支援.....	26
<b>附錄 A：觸摸顯示器安全</b> .....	<b>27</b>
觸摸顯示器的保養和維修.....	28
警告.....	29
廢棄電子電氣產品 (WEEE) 指令.....	29
<b>附錄 B：技術規格</b> .....	<b>30</b>
2240L 規格.....	31
法規資訊.....	33
擔保.....	37

# 第 1 章

## 介紹

### 關於本產品

---

新型 Elo TouchSystems 2240L 嵌入式觸摸顯示器集觸摸技術的可靠性和液晶顯示幕 (LCD) 設計的最新進展於一身。本顯示器有以下特性：

- 22 英寸彩色顯示器採用有源矩陣薄膜電晶體 (TFT)，原始解析度可達 1680 X 1050。
- 可提供聲學脈衝波辨識 (APR)、IntelliTouch、SecureTouch 和表面電容觸摸技術。
- 所有顯示器都有 VGA 視訊資料登入，某些型號還有 DVI-D 視訊資料登入。
- 所有觸摸技術都支援 USB 和串列介面。

要了解更多詳細資訊，請瀏覽我們的網站：[www.elotouch.com](http://www.elotouch.com)。

### 預防措施

---

請按本手冊中的所有警告、安裝和維護建議操作，以確保操作人員的安全，儘量延長顯示器使用壽命。有關觸摸顯示器安全的更多資訊，請參閱附錄 A (第 27 頁)。請先通讀此手冊，尤其是第 2 章 (安裝和設定) 和第 3 章 (操作)，然後再設定及開啓觸摸顯示器。

# 第 2 章

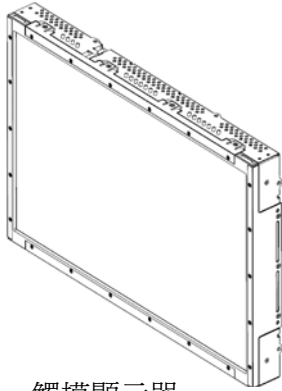
## 安裝和設定

本章討論如何安裝和設定 LCD 觸摸顯示器以及安裝 Elo TouchSystems 驅動程式軟體的方法。

## 開啓觸摸顯示器的包裝

---

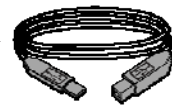
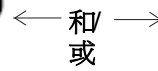
檢查是否有以下項目：



觸摸顯示器  
(包括整合 OSD 控制項)



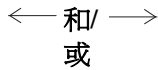
串列電纜



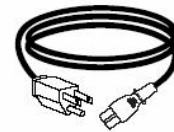
USB 電纜



VGA 視訊電纜



DVI-D 電纜  
(ET2240L-xxxx-x-A-x及ET2240L-AUAA-1-S7-A-G型號  
不提供)



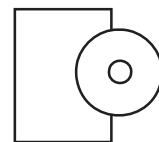
電源線  
(電纜外觀因地區而異)



OSD 遙控器附件  
(可選)



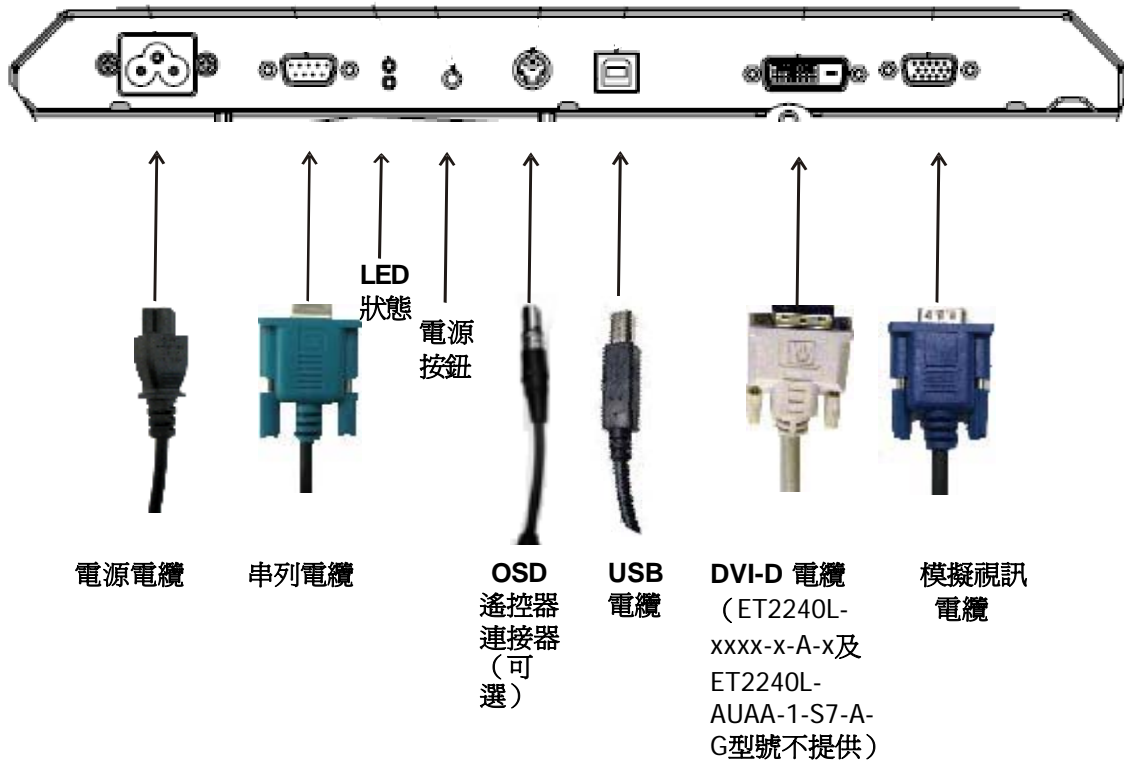
安裝支架  
(數量：四個)



TouchTools CD 和  
(快速安裝指南)

## 將電纜連接到觸摸顯示器和電腦上

顯示器背面的連接器面板



### 將觸摸顯示器連接到電腦和電源：

- 1 將電源線一端連接到連接器面板上，然後將另一端連到電源插座上。
- 2 將 USB 電纜或串列電纜連接到顯示器後面板。**注意：請勿同時連接這兩種電纜。**將電纜的另一端連接到電腦。
- 3 將視訊電纜和/或 DVI-D 電纜連接至顯示器的後面板。順時針擰緊兩顆翼形螺釘以確保充分接地。將電纜的另一端連接到電腦。
- 4 將 OSD 遙控器連接器的一端連接到顯示器後面板。
- 5 按電源按鈕開啓顯示器。



## 安裝觸摸驅動程式

---

Elo 觸摸顯示器支援即插即用。電腦作業系統啓動後，會將有關觸摸顯示器視訊處理能力的資訊傳送到視訊顯示適配器中。如果電腦作業系統檢測到觸摸顯示器，請按螢幕說明安裝普通即插即用顯示器。

Elo TouchSystems 觸摸屏驅動程式軟體在隨帶的 CD 中，用該軟體可將觸摸顯示器用於電腦。

Elo TouchSystems 網站 [www.elotouch.com/support/downloads/](http://www.elotouch.com/support/downloads/) 中有最新版驅動程式和所有作業系統的驅動程式資訊（包括 CD 中沒有的內容）。

要安裝觸摸驅動程式，請執行以下步驟：

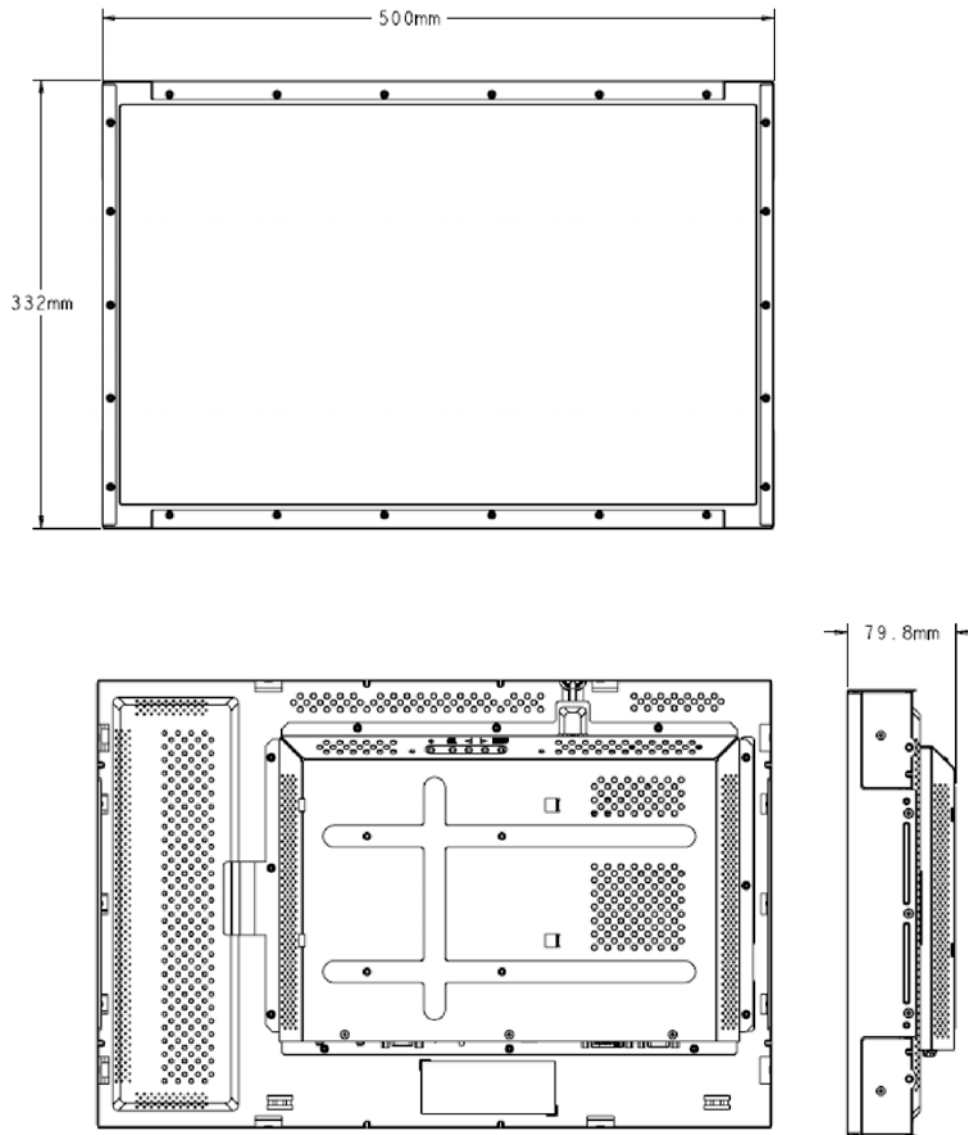
- 1 將 TouchTools 或 APR CD 插入電腦的 CD-ROM 磁碟機。
- 2 按一下為該電腦安裝驅動程式。
- 3 遵照螢幕說明完成安裝。

*如果安裝 TouchTools 或 APR CD 時未顯示幕幕說明：*

- 1 按一下開始 > 執行。
- 2 按一下流覽按鈕，定位至 CD-ROM 上的 EloCd.exe 程式。
- 3 按一下開啓，然後按一下確定執行 EloCd.exe。
- 4 遵循螢幕指示完成驅動程式安裝。

## 顯示器摘要和尺寸 (IntelliTouch 型號)

---

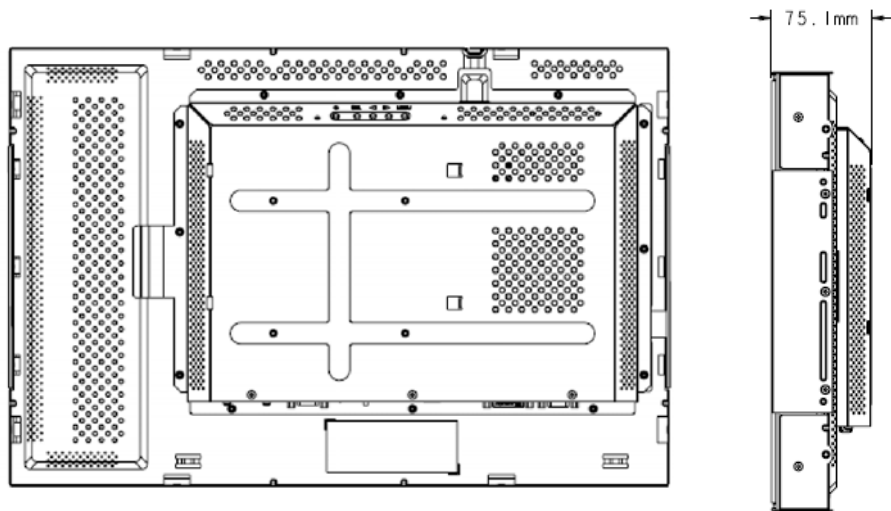
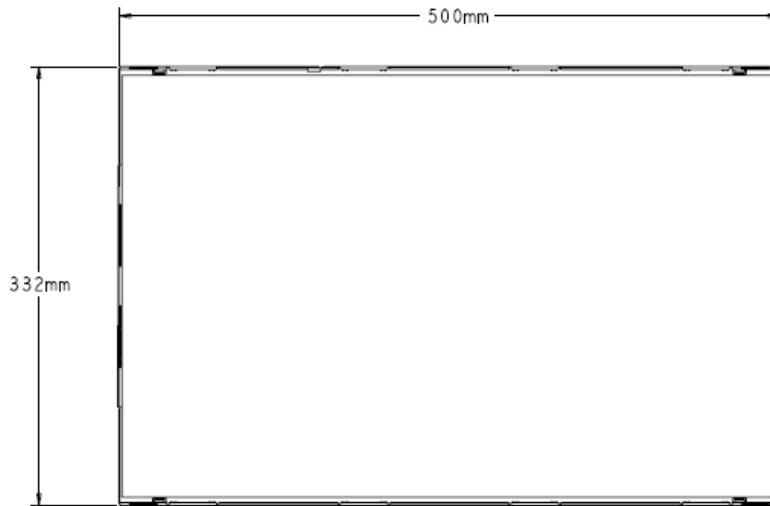


注意：

可在以下網站檢視詳細的機械圖：[www.elotouch.com](http://www.elotouch.com)

## 顯示器摘要和尺寸（表面電容型號）

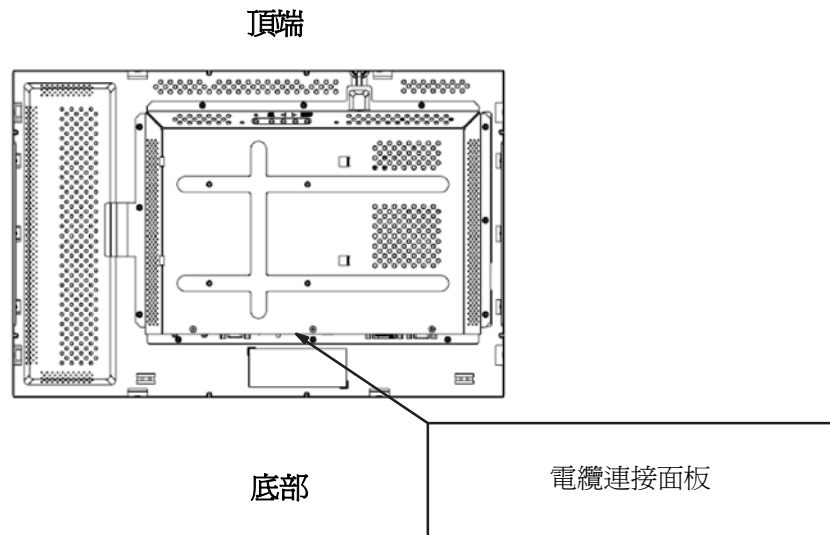
---



## 顯示器的安裝和方向

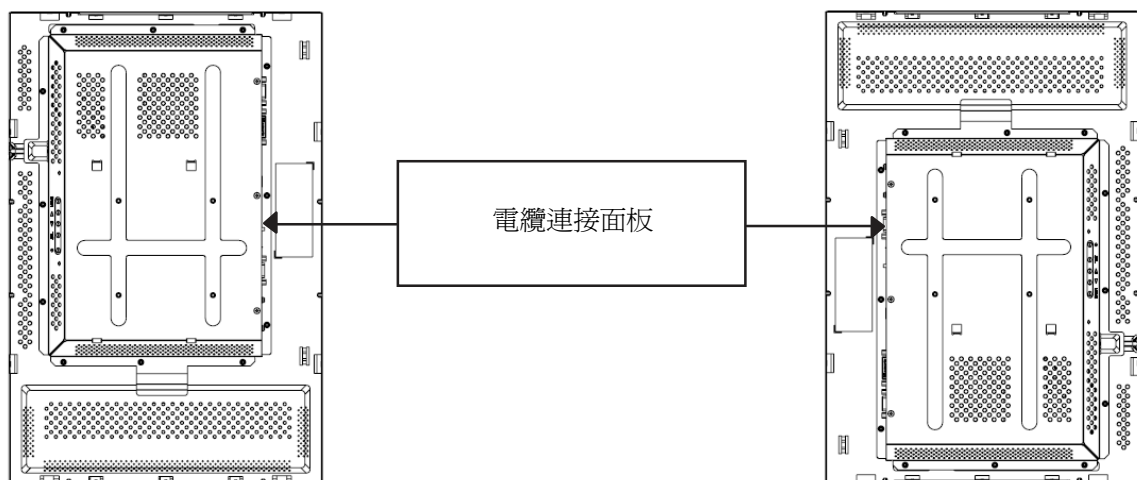
當顯示器水準方向安裝時，電纜連接面板必須位於底部，如下圖所示。

顯示器後視圖—橫向



顯示器也可縱向安裝。對於縱向安裝，電纜連接面板可在左側或右側，如下圖所示。

顯示器後視圖—縱向

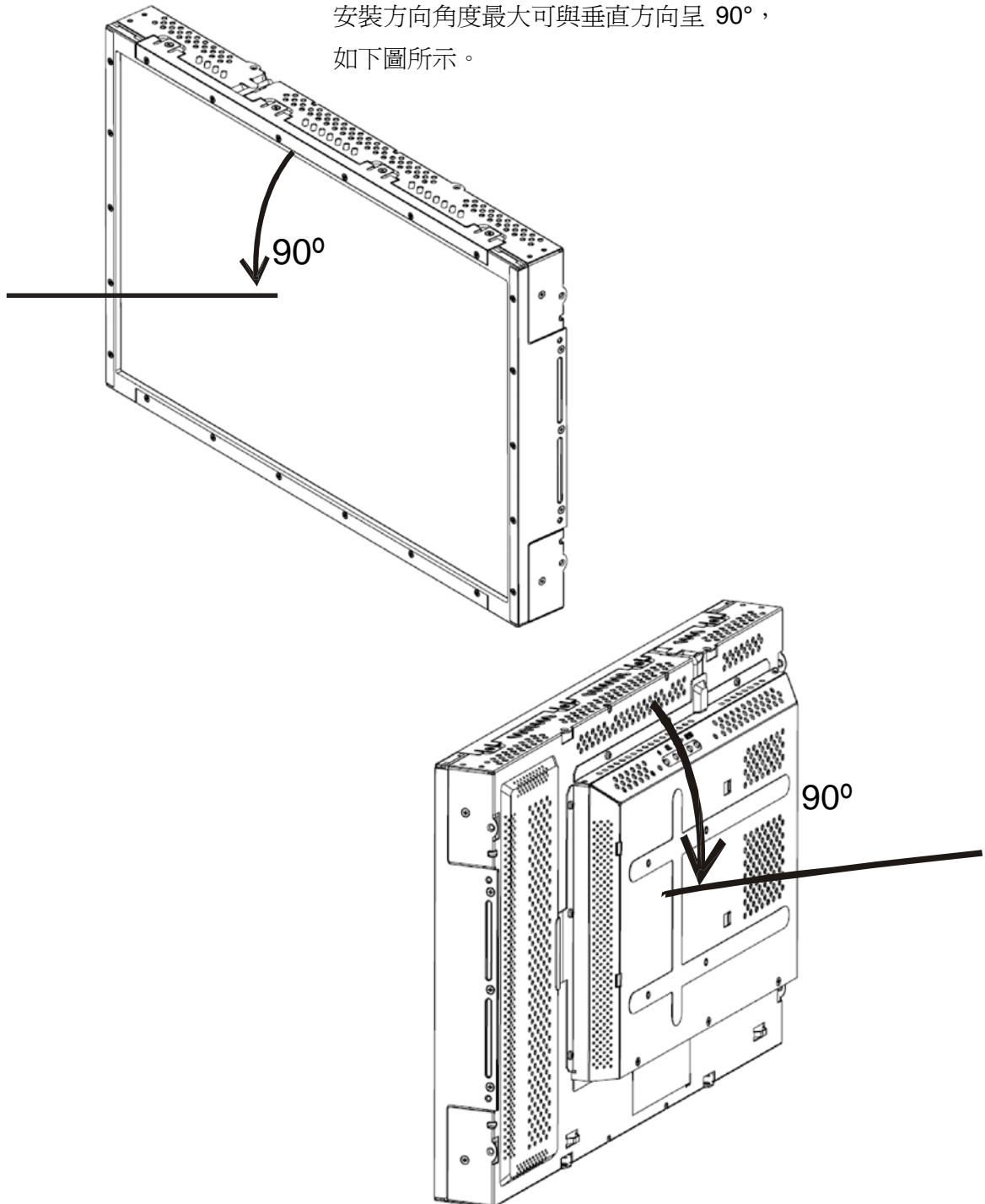


## 顯示器的安裝和方向（續）

---

### 橫向角視圖

安裝方向角度最大可與垂直方向呈  $90^\circ$ ，  
如下圖所示。

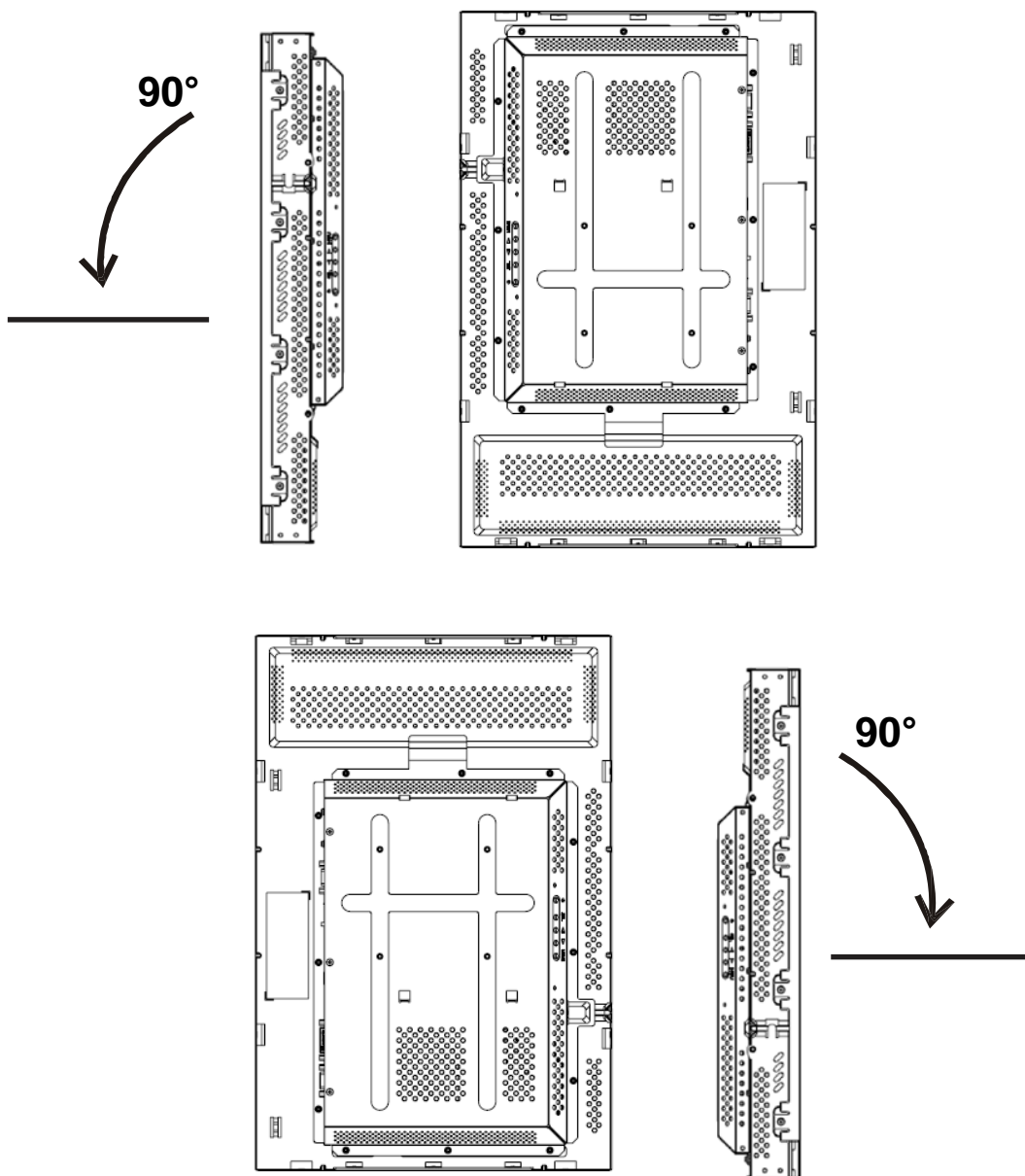


## 顯示器的安裝和方向（續）

---

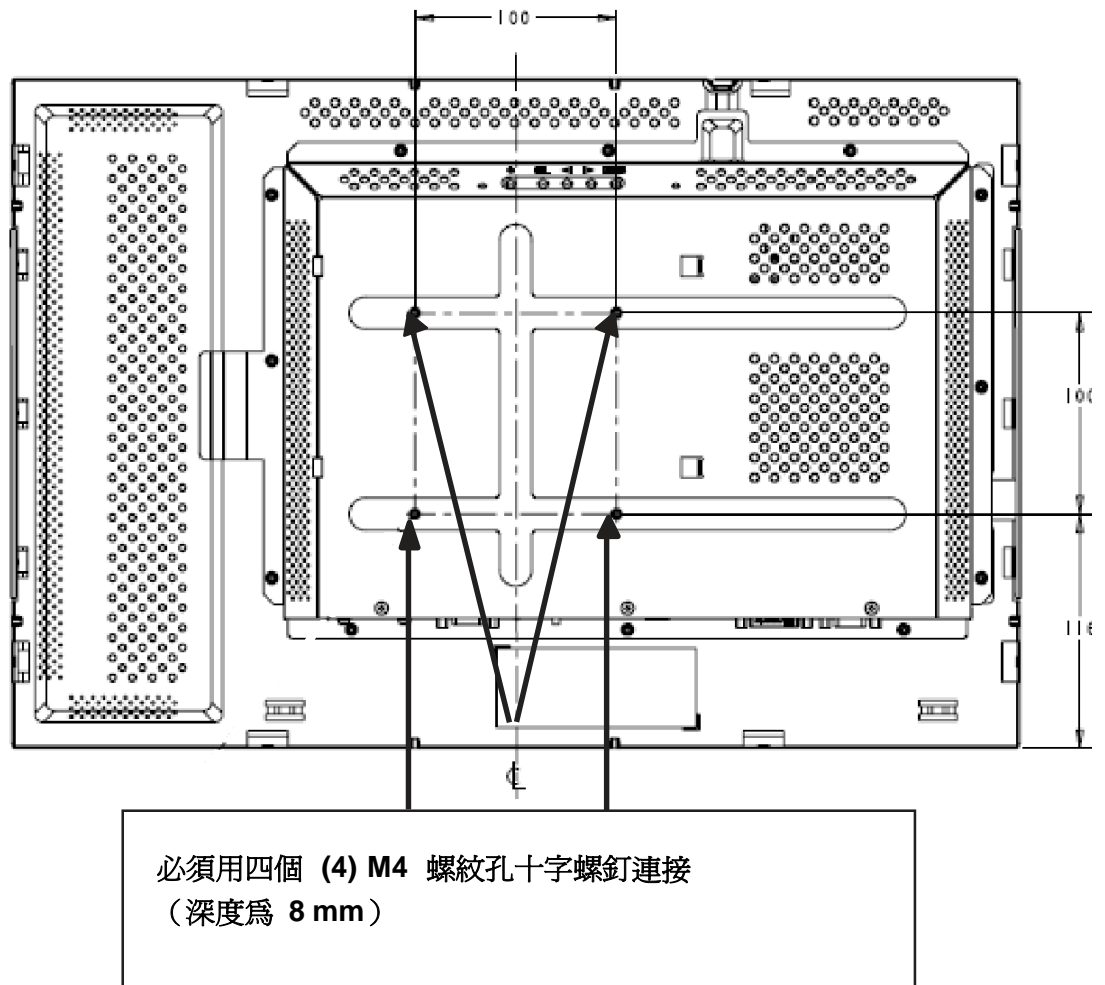
### 縱向角視圖

安裝方向角度最大可與垂直方向呈  $90^\circ$ ，如下圖所示。



## 顯示器的安裝和方向 (續)

橫向安裝在 100 mm VESA 安裝支架上



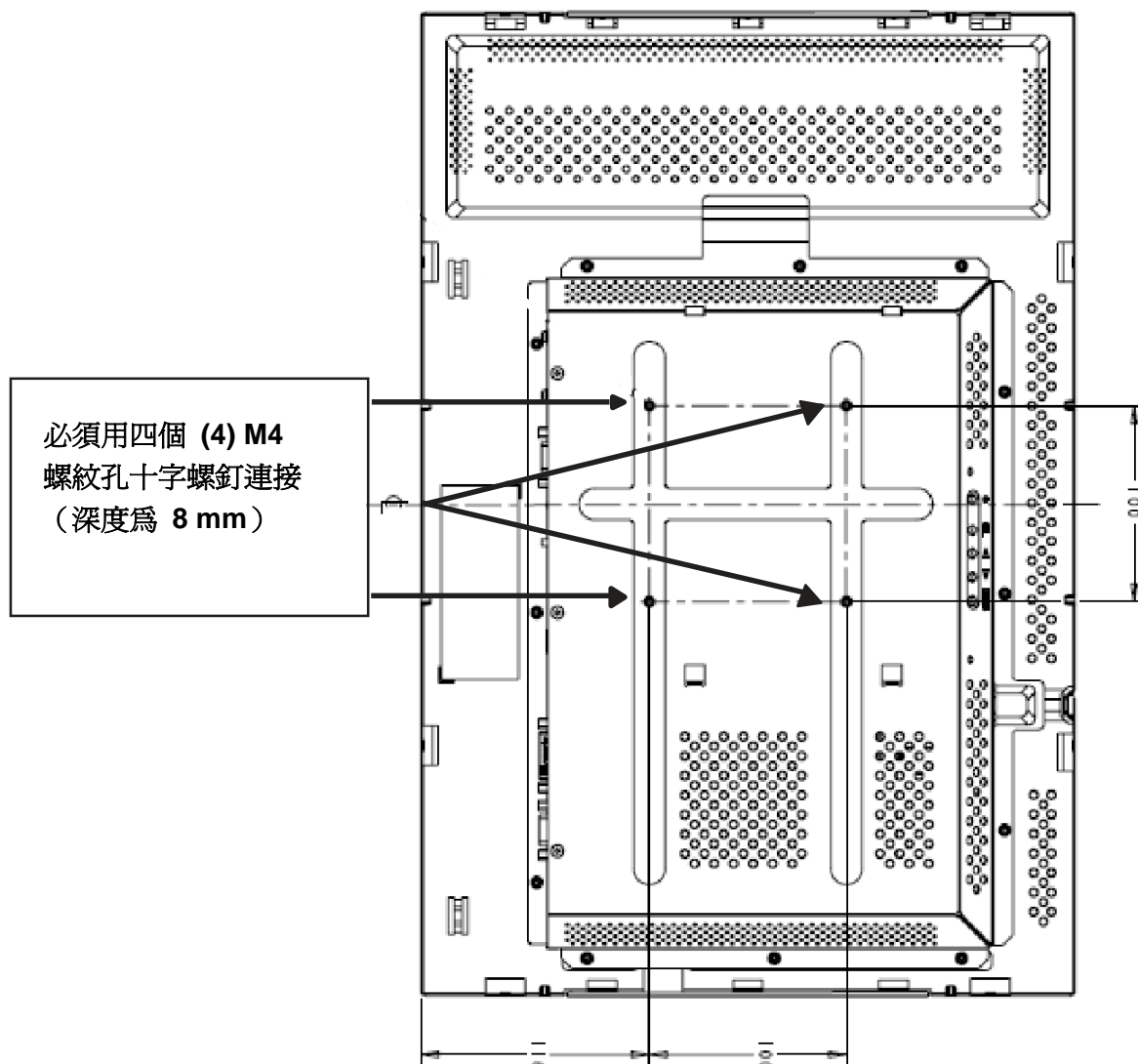
注意：

尺寸以公釐為單位。

可在以下網站檢視詳細的機械圖：[www.elotouch.com](http://www.elotouch.com)

## 顯示器的安裝和方向（續）

縱向安裝在 100 mm VESA 安裝支架上



注意：

尺寸以公釐為單位。

可在以下網站檢視詳細的機械規格檔案：[www.elotouch.com](http://www.elotouch.com)



# 第 3 章

## 操作

### 關於觸摸顯示器調整

---

觸摸顯示器很可能不需要調整。但是，不同的視訊輸出和應用可能需要對觸摸顯示器進行適當調整以便最佳化顯示品質。

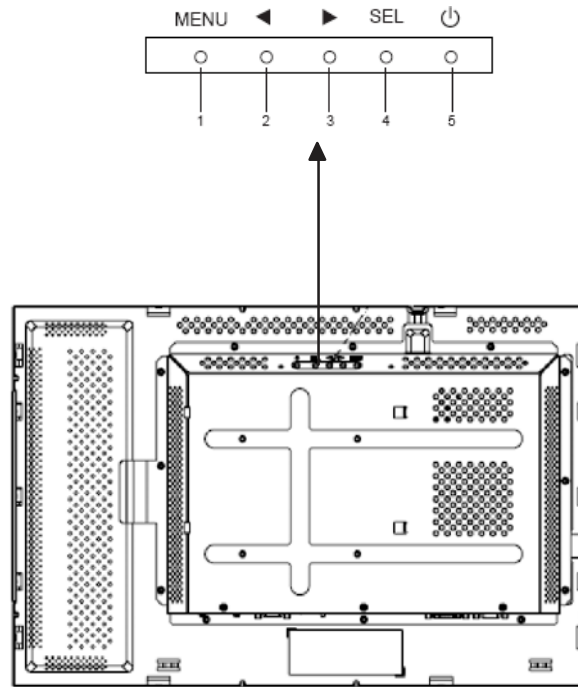
爲了獲得最佳效能，視訊源解析度應爲 1680 X 1050，垂直頻率爲 60 Hz。在其他解析度下執行會降低視訊效能。

對於輸入視訊超出重新整理率和點時鐘範圍的情況，不會自動調整顯示器，但會顯示「超出範圍」(OOR) 訊息，並停用螢幕顯示 (OSD) 功能表（通常可用其變更顯示器設定）。

**注意：**如果顯示 OOR 訊息，請勿繼續執行觸摸顯示器，否則 LCD 會受損。要啓用觸摸顯示器，請變更電腦視訊模式，以使其不超出第 32 頁中「輸入視訊範圍」下的允許的垂直頻率範圍。

## 後面板螢幕顯示 (OSD) 控制按鈕

---



通過調整後面板螢幕顯示 (OSD) 控制按鈕，可在顯示器螢幕上變更設定。有五個按鈕：

- 1            功能表 (MENU)
- 2            ◀
- 3            ▶
- 4            SEL (選擇)
- 5            ⏻ (電源開關)

## 後面板螢幕顯示 (OSD) 控制按鈕 (續)

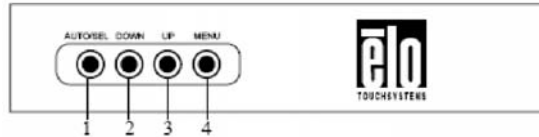
---

控制	功能
功能表 (MENU)	顯示/結束 OSD 功能表
◀	<ol style="list-style-type: none"><li>1) 進入 OSD 對比度 (如果目前螢幕上未顯示 OSD)</li><li>2) 增加 OSD 調整選項的值</li><li>3) 逆時針方向選擇 OSD 選項</li></ol>
▶	<ol style="list-style-type: none"><li>1) 輸入亮度調整資料 (如果目前未在螢幕上顯示 OSD)</li><li>2) 減小 OSD 調整選項的值</li></ol>
SEL	<ol style="list-style-type: none"><li>1) 自動調整螢幕上的影像 (歐洲型號沒有此功能)</li><li>2) 從 OSD 功能表中選擇調整選項。</li></ol>
	電源開關用於開關顯示器

**注意：**值調整完後，顯示器會自動儲存所作的變更。

## 螢幕顯示 (OSD) 遙控器附件 (可選)

### OSD 遙控器按鈕



螢幕顯示 (OSD) 遙控器是一種可選附件，用其可遠距離變更顯示器螢幕設定。這種遙控器有四個按鈕：

- 1           **AUTO/SEL** ( 選擇 )
- 2           **下移 (DOWN)**
- 3           **上移 (UP)**
- 4           **功能表 (MENU)**

### OSD 功能表功能

使用控制按鈕可執行以下功能：

控制	功能
<b>AUTO/SEL</b>	1) 自動調整螢幕上的影像 ( 歐洲型號沒有此功能 ) 2) 從 OSD 功能表中選擇調整選項。
<b>下移 (DOWN)</b>	1) 進入明亮度調整 ( 如果目前螢幕上未顯示 OSD ) 2) 減小 OSD 調整選項的值
<b>上移 (UP)</b>	1) 進入 OSD 對比度 ( 如果目前螢幕上未顯示 OSD ) 2) 增加 OSD 調整選項的值 3) 逆時針方向選擇 OSD 選項
<b>功能表 (MENU)</b>	顯示/結束 OSD 功能表

值調整完後，顯示器會自動儲存所作的變更。

您可以鎖定或解鎖 OSD 功能。當 OSD 鎖定時，將無法顯示或使用 OSD。顯示器出廠時處於未鎖定位置。

鎖定 OSD 的步驟：

- 1 同時按下 **MENU** 按鈕和 **UP** 按鈕 2 秒鐘。隨即出現顯示「OSD 解鎖」的視窗。
- 2 繼續保持按住按鈕 2 秒鐘，視窗將變為「OSD 鎖定」。

### 電源鎖定/解鎖

您可以鎖定/解鎖電源功能。當電源鎖定時，按電源開關將無法關閉顯示器。顯示器出廠時處於未鎖定位置。鎖定電源的步驟：

- 1 同時按下 **MENU** 按鈕和 **DOWN** 按鈕，持續 2 秒鐘。隨即出現顯示「電源解鎖」的視窗。
- 2 繼續保持按住按鈕 2 秒鐘，視窗將變為「電源鎖定」。

**注意：**預設情況下，如果檢測到已 30 秒沒有輸入活動，則 OSD 螢幕會消失。

## 螢幕顯示 (OSD) 控制選項

(對於後面板控制項或可選的遙控器)

---

### 自動調整 (Auto Adjust)

- 自動調整視訊定時參數 (僅針對 VGA 視訊)。

### 亮度 (Luminance)

#### 明亮度 (Brightness)

- 調整明亮度。

#### 對比度 (Contrast)

- 調整對比度。

### 幾何 (Geometry, 僅適用於模擬 VGA 輸入)

#### 水準位置 (H-position)

- 在螢幕上向左或向右移動影像。

#### 垂直位置 (V-position)

- 在螢幕上向上或向下移動影像。

#### 時鐘 (Clock)

- 調整點時鐘的時序以適應影像資料

#### 相位 (Phase)

- 調整點時鐘的相位以適應影像資料。

### 顏色 (Color)

- 設定色溫。

### 輸入選擇 (Input Select)

- 在 VGA 和 DVI 輸入信號之間選擇 (ET2240L-xxxx-x-A-x及 ET2240L-AUAA-1-S7-A-G型號不提供)。

### OSD

#### OSD 水準位置 (OSD H-Position)

- 向左或向右調整 OSD 功能表螢幕。

#### OSD 垂直位置 (OSD V-Position)

- 向上或向下調整 OSD 功能表螢幕。

#### OSD 逾時 (OSD Timeout)

- 調整 OSD 功能表顯示時間。

### 語言 (Language)

- 選擇用於 OSD 功能表的語言，可選語言包括英語、法語、德語、西班牙語、義大利語、繁體中文、簡體中文或日語。

## 調用 (Recall)

### 調用顏色 (Recall Color)

- 復原預設色溫設定。

### 調用預設值 (Recall Defaults)

- 將目前視訊模式的水準位置、垂直位置、時鐘和相位復原為原始出廠設定 (僅針對 VGA)。
- 除了語言，將所有其他參數和視訊輸入都復原為原始出廠設定 (VGA 和 DVI)。

## 雜項 (Miscellaneous)

### 清晰度 (Sharpness)

- 調整視訊的清晰度。

### 顯示資訊 (Display Information)

- 顯示輸入水準/垂直同步信號的頻率。

## 預設顯示模式

---

本觸摸顯示器出廠時已預設常用視訊模式。對於列在附錄 B 「2240L 規格」(第 31 頁)中「預設顯示模式」下的任一視訊模式，可用其自動調整畫面大小，以及將畫面置中。



## 故障排除

如果使用觸摸顯示器時遇到問題，請參考下表。如果問題依舊，請聯絡本地經銷商或我們的服務中心。Elo 技術支援電話列在下一頁。

### 常見問題解決方案

問題	建議
開啓系統後顯示器不回應	核實顯示器的電源開關是否已開啓。關閉電源，檢查顯示器的電源線和信號電纜的連接是否正確。
螢幕上的字元模糊不清	請參照 <i>螢幕顯示 (OSD) 遙控器</i> 部分調整亮度。
黑屏	如果一段時間不使用，則可能會自動關閉螢幕，這種情況是由電腦節能特性產生的。在電腦鍵盤上按任意鍵，看是否重新顯示幕幕。請參照 <i>螢幕顯示 (OSD) 遙控器</i> 部分調整亮度。
首次開啓顯示器時螢幕會閃爍	關閉顯示器，然後再次開啓。
顯示「超出範圍」	檢查視訊模式或視訊源的垂直頻率是否超出觸摸顯示器的工作範圍。有關允許的視訊模式的更多資訊，請參閱第 3 章和附錄 B。
觸摸功能無效	確保 USB 或串列電纜兩端都已接牢。

## 技術支援

---

要線上聯絡技術支援部門，請切換到：

**[www.elotouch.com/go/contactsupport](http://www.elotouch.com/go/contactsupport)**

要透過電話聯絡技術支援部門，請致電：

**1-800-557-1458**

## 附錄

# A

## 觸摸顯示器安全

此附錄含有關於正確設定和維護觸摸顯示器的資訊。

- 1** 為降低觸電危險，請遵守所有安全注意事項，請勿開啓觸摸顯示器外殼。
- 2** 在清洗前請關閉產品。（請參閱下一頁的「*觸摸顯示器的保養和維修*」，了解正確清潔方法。）
- 3** 本觸摸顯示器配備了帶接地端的 3 線電源線。只能將電源線插頭插入已接地的插座。請勿嘗試將插頭插入非接地設計的插座。請勿使用破損的電源線。請僅使用隨 **Elo TouchSystems** 觸摸顯示器提供的電源線。使用非授權的電源線可能導致擔保無效。
- 4** 觸摸顯示器外殼側面和頂端的槽用於通風。請勿阻擋或將任何物品塞入通風槽。
- 5** 保持觸摸顯示器乾燥非常重要。請勿將液體傾倒至觸摸顯示器內部或外殼上。如果您的觸摸顯示器浸濕，請勿嘗試自行修理。

## 觸摸顯示器的保養和維修

---

以下提示有助於保持 Elo 觸摸顯示器的在最佳執行狀態。

- 爲了避免觸電，請勿拆卸觸摸顯示器。本觸摸顯示器內沒有可由使用者維修的部件。記住，一定要先將觸摸顯示器電源插頭從電源插座中拔出，然後再進行清潔。
- 請勿使用酒精（甲醇、乙醇或異丙醇）或任何強溶劑。請勿使用稀釋劑或苯、研磨清潔劑或壓縮空氣。
- 請使用蘸有少量溫和清潔劑的布清潔觸摸顯示器的外殼。
- 避免液體進入觸摸顯示器。如果液體確實已進入，請讓有資格的服務技術人員對其進行檢查，然後再對其加電。
- 請勿用研磨劑擦拭觸摸顯示器，否則會刮傷表面。
- 要清潔觸摸顯示器，請使用窗戶或玻璃清潔劑。將清潔劑倒在乾淨、柔軟的抹布上，然後擦拭觸摸顯示器。請勿將清潔劑直接倒在觸摸顯示器上。



## 警告

---

本產品中的裝置可能含汞，必須根據本地、州或聯邦法律對其進行回收利用或處置。（本系統中的顯示器背光燈中含汞。）

## 廢棄電子電氣產品 (WEEE) 指令

---



在歐盟，此標籤表明本產品不得與家庭生活垃圾一同處理。應該將其堆放在相應的工廠，以便回收利用。

附錄

# B

技術規格

## 2240L 規格

型號	ET2240L
LCD 顯示器	22" TFT LCD面板
顯示器尺寸	473.76 (H) x 296.1 (V) mm
圖元點間距	.282 (H) x .282 (V) mm
預設顯示模式	640 x 480 , 60Hz
	640 x 480 , 66Hz
	640 x 480 , 72Hz
	720 x 350 , 70Hz
	720 x 400 , 70Hz
	800 x 500 , 60 Hz
	800 x 600 , 56Hz
	800 x 600 , 60Hz
	800 x 600 , 72Hz
	832 x 624 , 75 Hz
	1024 x 768 , 60Hz
	1024 x 768 , 65Hz
	1024 x 768 , 72Hz
	1024 x 768 , 75Hz
	1152 x 864 , 75 Hz
	1280 x 768 , 65 Hz
	1280 x 960 , 60 Hz
	1280 x 1024 , 60Hz
	1280 x 1024 , 75 Hz
	1360 x 768 , 60 Hz
	1366 x 768 , 60 Hz
	1600 x 1200 , 60 Hz
	1680 x 1050 , 60 Hz
原始解析度	1680 x 1050
對比度	1000:1 (典型)
明亮度	無觸摸：典型值為 270 cd/m <sup>2</sup>
	IntelliTouch：典型值為 270 cd/m <sup>2</sup>
	APR：典型值為 270 cd/m <sup>2</sup>
	表面電容：典型值為 249 cd/m <sup>2</sup>

回應時間	上升和下降時間：16 ms（典型） 灰色到灰色：6 ms（典型）
顯示器顏色	16.7 x 10 <sup>6</sup>
視角	垂直視角 - CR>10 時通常為 178° 水平視角 - CR>10 時通常為 178°
輸入視訊信號	<ul style="list-style-type: none"> <li>• RGB 模擬視訊</li> <li>• DVI-D 視訊（ET2240L-xxxx-x-A-x及ET2240L-AUAA-1-S7-A-G型號不提供）</li> </ul>
輸入視訊範圍	水平掃描頻率範圍：30 到 75 KHz 垂直掃描頻率範圍：56 到 75 Hz
視訊信號連接器	模擬：15 針內孔 D-Sub 數字：內孔 DVI-D（ET2240L-xxxx-x-A-x及ET2240L-AUAA-1-S7-A-G型號不提供）
即插即用	DDC1 和 DDC2B
VESA EDID 檔案	版本 1.3
VESA MCCS 協議	版本 2.0
觸摸技術（可選）	IntelliTouch、Acoustic Pulse Recognition 或表面電容
電源輸入	輸入：100–240 Vac，50/60 Hz，1.3A
工作條件	溫度：0°C 到 40°C 濕度：20% 到 80%（非冷凝）海拔高度：0 到 3,658 m
儲存條件	溫度：-20°C 到 60°C 濕度：10% 到 90%（非冷凝） 海拔高度：0 到 12,192 m
尺寸（高 x 寬 x 厚）	352 x 530 x 78 mm
重量	8.48 Kg（未包裝） 12.59 Kg（包裝）



## 法規資訊

---

### I. 電氣安全資訊：

A) 必須符合製造商標籤上的電壓、頻率和電流要求。如果不遵守這些要求，與裝置相連的電源並不是本文件中指定的電源，則可能會使裝置無法正常工作，使裝置受損，使擔保失效，或導致火災危險。

B) 本裝置內部沒有操作員可維修的部件。本裝置會產生導致安全危險的危險電壓。只能由有資質的服務技術人員提供服務。

C) 隨本裝置提供可拆卸式電源線，其內部整合了安全接地線，用於連接安全接地插座。

1) 請勿使用未經認可的電線代替隨附的電源線。任何情況下都請勿使用轉接器將電源接入 2 線插座，因為這會使接地線無效。

2) 本裝置必須使用接地線作為安全證書的一部分。修改或錯用接地線將產生觸電危險，可能導致重傷或死亡。

3) 如果在將裝置連接到電源之前遇到有關安裝方面的問題，請聯絡有資質的電工或製造商。

### II. 放射和抗擾性資訊

A) 美國使用者注意：本裝置已根據 FCC 法規第 15 部分對 B 類數位字裝置的限制進行測試，也符合這些限制。設計這些限制旨在為住宅或商業安裝提供針對有害干擾的合理防護。本裝置產生、使用並傳播射頻能量，如果不依照指示安裝和使用將有可能對無線電通訊產生有害干擾。

B) 加拿大使用者注意：本裝置符合由加拿大工業無線電干擾規定中對數位裝置無線電雜訊放射的 B 類限制。

C) 歐盟使用者注意：請只使用隨裝置提供的電源線和互聯電纜。使用隨附的電源線和電纜可以保證符合下列標準所要求的電氣安全性或對放射或抗擾性 CE 標誌認證：該資訊技術裝置 (ITE) 必須在製造商標籤上標有 CE 標誌，它代表該裝置已經過驗證符合下列指示和標準：

本裝置經過測試，符合在歐洲標準 EN 55022 B 類中指出的 EMC 指令 89/336/EEC 以及在歐洲標準 EN 60950 中指出的低電壓指令 73/23/EEC 中所規定的 CE 標誌的要求。

D) 所有使用者通用資訊：本裝置產生、使用並傳播射頻能量。如果不依照本手冊安裝和使用將有可能導致無線電和電視通訊的干擾。但不保證在任何特殊安裝中由於特定場合因素不會發生此類干擾。

1) 為符合放射和抗擾性要求，使用者必須遵守以下規定：

a) 在將此數位裝置與任何電腦相連時只使用隨附的 I/O 電纜。

b) 為確保合規性，請只使用由製造商提供的經認可的電源線。

c) 使用者需注意未經合規責任方明確認可而對本裝置進行改造或修改的行為將可能導致使用者使用本裝置的授權失效。

2) 如果本裝置導致無線電或電視接收或者其他裝置受到干擾：

a) 透過關閉和開啓本裝置驗證放射源。

b) 如果確定本裝置導致干擾，

請嘗試透過以下一種或多種方法消除干擾：

- i) 將本數位裝置從受影響的接收器旁移開。
- ii) 調整（轉動）本數位裝置相對於受影響的接收器的位置。
- iii) 調整受影響的接收器的天線。
- iv) 將本數位裝置插入不同的 AC 插座，使其與受影響的接收器處於不同的電路分支。
- v) 斷開或移除任何本數位裝置未使用的 I/O 電纜。（無終端接頭的 I/O 電纜是高 RF 放射級的潛在來源。）
- vi) 僅將本數位裝置插入有接地的插座。不使用 AC 適配器插頭。（移除或切斷線纜接地可能增加 RF 放射級並有可能給使用者帶來觸電的危險。）
- vii) 如果需要更多幫助，請聯絡經銷商、製造商或有經驗的無線電或電視技術人員。

### III. 機構認證

本顯示器已獲得以下認證：

- 阿根廷 S-Mark
- 澳大利亞 C-Tick
- CE
- 中國 CCC
- 中國 RoHS
- FCC
- IMERC
- 日本 VCCI

- 韓國 MIC
- 墨西哥 NOM
- 俄羅斯 PCT
- 台灣
- UL
- cUL
- WEEE

## 擔保

---

除非本文或發給買方訂購確認書中另有規定，賣方應向買方擔保所售產品無材料和製程缺陷。除議定的擔保期之外，觸摸顯示器及其組件的擔保期為 3 年。

賣方對元件的模型壽命不作任何擔保。賣方的供應商有可能隨時或不時地對作為產品或元件出售的元件進行修改。買方在發現任何符合以上擔保要求的產品有缺陷時應立即書面通知賣方（從發現日期起不得超過 30 天），通知上應合理地詳細說明此類缺陷的現象；同時，在可能的情况下應給賣方提供機會檢查已安裝好的產品。通知必須在產品擔保期內送交至賣方，賣方另外書面指示除外。在提交通知 30 天內，買方應將其認為有缺陷的產品用原包裝箱或同等功效包裝自費並自擔風險送至賣方。

賣方在收到買方認定為有缺陷的產品並確認其不能滿足上述品質保證後，將根據賣方的意願，在適當的時間內，(i) 改進或修理產品；或 (ii) 調換產品。此類改進、修理或調換費用以及帶有最低保險的產品返程運輸費用應由賣方承擔。買方應承擔產品在運輸中的遺失及損壞風險，並可對產品進行保險。如果賣方發現退回的產品並非有缺陷產品，買方須將發生的返程運輸費用補償給賣方。對產品進行改進還是修理，可根據賣方意願在賣方工廠進行或在買方工作現場進行。如賣方不能改進、修理或調換產品以滿足上述品質保證承諾的話，依據賣方意願，賣方應把按產品購買價格扣除擔保期依據直基準線計算的折舊費退款或將此筆價款項退回買方帳戶。

上述補救措施為買方在遇到賣方違約時可享受的全部措施。除上述明示的擔保外，賣方對其產品、適銷性、用途、品質、商銷性、非侵權性等不做任何其他擔保，無論明示還是暗示。賣方的員工或任何其他人無權對產品做出上述擔保以外的其他承諾。賣方的產品擔保責任是有限的，至退還產品購買價格為止。在任何情況下，賣方對買方的產品採購費用或安裝的相關產品或任何特定的、相因而生的、間接的或意外損壞不負任何責任。

買方承擔風險並同意補償賣方以下或使賣方免受以下責任導致的損失 (i) 評定產品是否滿足買方的用途要求，包括任何系統設計或圖紙；(ii) 確定買方所用產品是否符合相關法律、規定、規範及標準。買方的產品中包含或整合了賣方生產或提供的產品或元件，買方應負責並接受所有與之相關或因此而產生的擔保和其他索賠要求。買方獨立地對任何與買方製造或授權的產品相關的聲明及擔保負責任。買方應賠償賣方，並使賣方免受任何與買方產品或相關產品代理或擔保相關的責任、索賠、損失、費用或花費（包括合理的律師費用）。

# www.elotouch.com

---

獲得最新的...

- 產品資訊
  - 規格資訊
  - 新聞事件
  - 新聞發佈
  - 軟體驅動程式
  - 觸摸顯示器新聞快訊
- 

## 聯絡 Elo

要獲得更多的 Elo 觸摸解決方案深層次資訊，請瀏覽我們的網站 [www.elotouch.com](http://www.elotouch.com) 或直接致電附近辦事處：

### 北美

Elo TouchSystems  
301 Constitution Drive  
Menlo Park, CA 94025  
USA

(800) ELO-TOUCH  
(800) 356-8682  
電話 650-361-4800  
傳真 650-361-4747  
[eloinfo@elotouch.com](mailto:eloinfo@elotouch.com)

### 德國

Tyco Electronics Raychem GmbH  
(Elo TouchSystems Division)  
Finsinger Feld 1  
D-85521 Ottobrunn  
德國

電話 +49(0)(89) 60822-0  
傳真 +49(0)(89) 60822-180  
[elosales@elotouch.com](mailto:elosales@elotouch.com)

### 比利時

Tyco Electronics Raychem N.V.  
(Elo TouchSystems Division)  
Diestsesteenweg 692  
B-3010 Kessel-Lo  
比利時

電話 +32(0)(16) 35-2100  
傳真 +32(0)(16) 35-2101  
[elosales@elotouch.com](mailto:elosales@elotouch.com)

### 亞太地區

Sun Homada Bldg. 2F  
1-19-20 Shin-Yokohama  
Kanagawa 222-0033  
日本

電話 +81(45)478-2161  
傳真 +81(45)478-2180  
[www.tps.co.jp](http://www.tps.co.jp)

© 2008 Tyco Electronics 在美國印刷

