

Manual del usuario del Touchmonitor 2240L
de Elo TouchSystems
Con pantalla LCD de 22 pulgadas

Elo TouchSystems

**Touchmonitor 2240L con pantalla LCD
de 22"**

Manual del usuario

Revisión A

P/N E479362

Elo TouchSystems

**1-800-EL TOUCH
www.elotouch.com**

Copyright © 2008 Tyco Electronics Todos los derechos reservados.

Ninguna parte de esta publicación puede ser reproducida, transmitida, transcrita, almacenada en un sistema de recuperación, o traducida en ningún idioma o lenguaje de computación, de manera alguna o por cualquier medio, incluyendo, entre otros, medios electrónicos, magnéticos, ópticos, químicos, manuales u otros, sin la autorización escrita previa de Elo TouchSystems.

Limitación de responsabilidad

La información en este documento está sujeta a cambios sin notificación. Elo TouchSystems no hace representación ni garantías acerca del contenido del presente documento y específicamente limita su responsabilidad en cuanto a garantías implícitas de aptitud e idoneidad para un propósito particular. Elo TouchSystems se reserva el derecho a revisar esta publicación y hacer cambios periódicos en el contenido de la misma, sin obligación alguna por parte de Elo TouchSystems de notificar a persona alguna acerca de tales revisiones o cambios.

Reconocimiento de marcas comerciales

IntelliTouch, Reconocimiento de pulso acústico (APR), Elo TouchSystems, TE Logo y Tyco Electronics son marcas comerciales. Otros nombres de productos mencionados en el presente documento podrían ser marcas comerciales o marcas registradas de sus respectivas empresas. Elo TouchSystems no posee interés alguno en marcas comerciales distintas a las suyas.

Tabla de contenido

Capítulo 1: Introducción	5
Acerca del producto	5
Precauciones.....	5
Capítulo 2: Instalación y configuración.....	6
Desempacado de su Touchmonitor	7
Cómo conectar los cables al Touchmonitor y la computadora.....	8
Instalación del controlador táctil	9
Generalidades y dimensiones del monitor.....	10
Orientación y montaje del monitor	12
Capítulo 3: Funcionamiento	17
Acerca de los ajustes del Touchmonitor	17
Botones de control en el panel posterior para el OSD.....	18
Accesorio de la caja de control remoto de OSD (opcional)	20
Modalidades de visualización preestablecidas.....	24
Capítulo 4: Solución de problemas.....	25
Soluciones para problemas comunes	25
Soporte técnico.....	26
Apéndice A: Seguridad del Touchmonitor	27
Cuidado y manejo de su Touchmonitor	28
Advertencia.....	29
Directiva sobre la reutilización de dispositivos eléctricos y electrónicos (WEEE).....	29
Apéndice B: Especificaciones técnicas	30
Especificaciones del 2240L	31
Información de reglamentación	33
Garantía	37

INTRODUCCIÓN

Acerca del producto

Su nuevo monitor táctil 2240L sin marco de Elo TouchSystems combina el desempeño confiable de la tecnología táctil con los últimos avances en el diseño de pantallas de cristal líquido (LCD). El monitor incluye los siguientes elementos:

- Transistor de película fina (TFT) de matriz activa de 22" a color con resolución nativa de 1680 X 1050.
- Disponible con las tecnologías táctiles de Reconocimiento de pulso acústico (APR), IntelliTouch, SecureTouch, y Capacitiva en superficie.
- Todos los monitores tienen entrada para datos de video VGA y algunos modelos también incluyen entradas para datos de video DVI-D.
- Todas las tecnologías táctiles incluyen interfaces USB y serial.

Para información más detallada, visite nuestro portal web:
www.elotouch.com.

Precauciones

Para maximizar la vida del monitor, siga todas las advertencias, y las recomendaciones en cuanto a instalación y mantenimiento en este manual del usuario. Refiérase al Apéndice A (página 27) para mayor información acerca de la seguridad del monitor táctil. Antes de ajustar y encender su monitor táctil, lea este manual, en particular el Capítulo 2 (*Instalación y configuración*), y el Capítulo 3 (*Funcionamiento*).

C A P Í T U L O

2

INSTALACIÓN Y CONFIGURACIÓN

Este capítulo trata acerca de cómo instalar el monitor táctil con pantalla LCD y cómo instalar el software del controlador de Elo TouchSystems.

Desempacado de su Touchmonitor

Verifique que los siguientes ítems se encuentran presentes:



Monitor táctil
(incluyendo el control
OSD integrado)



Y/O

Cable serial



Cable USB



Y/O

Cable de video VGA



Cable DVI-D
(no está incluido
con algunos
modelos europeos
o asiáticos)



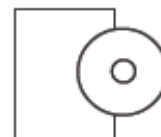
Cable de
alimentación (la
aparición del cable
es distinto
dependiendo de la
región)



Accesorio de la caja de
control remoto OSD
(opcional)



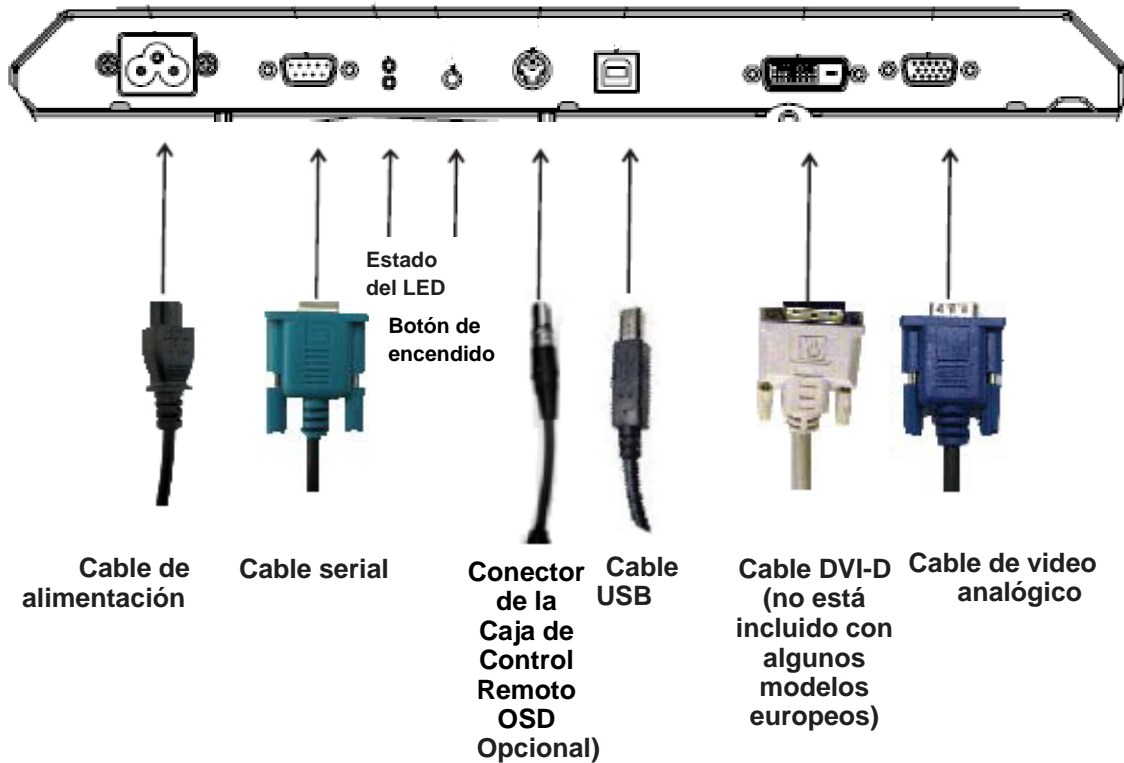
Abrazaderas de
montaje
(cantidad: cuatro)



CD de TouchTools y Guía
de instalación rápida

Cómo conectar los cables al Touchmonitor y la computadora

Panel de conexión en la parte posterior del monitor



Para conectar el monitor táctil a la computadora y la fuente de alimentación:

- 1 Conecte un extremo del cable de alimentación al panel de conexión y el otro extremo en la toma de corriente.
- 2 Conecte el cable USB **O** el cable serial al panel posterior del monitor. **Nota: No use ambos cables.** Conecte el otro extremo a la computadora.
- 3 Conecte el cable de video **y/o** el cable DVI-D al panel posterior del monitor. Apriete girando los dos tornillos manuales en sentido de las manecillas del reloj, para asegurar una correcta conexión a tierra. Conecte el otro extremo a la computadora.
- 4 Conecte un extremo del conector de la caja de control remoto OSD al panel posterior del monitor y el otro extremo a la computadora.
- 5 Pulse el botón de encendido para encender el monitor.

Instalación del controlador táctil

Su monitor táctil Elo es compatible con Plug & Play. La información acerca de las capacidades video de su monitor táctil es enviada a su adaptador para visualización de video cuando se inicia el sistema operativo de la computadora. Si el sistema operativo de la computadora detecta su monitor táctil, siga las instrucciones en pantalla para instalar un monitor Plug & Play genérico.

El software del controlador para pantallas táctiles de Elo TouchSystems que permite que el Touchmonitor funcione con su computadora se encuentra en el CD incluido con el producto.

Las últimas versiones de los controladores y la información sobre controladores para todos los sistemas operativos, incluyendo aquellos que no se incluyen en el CD, están disponibles en el portal web de Elo TouchSystems en www.elotouch.com/support/downloads/.

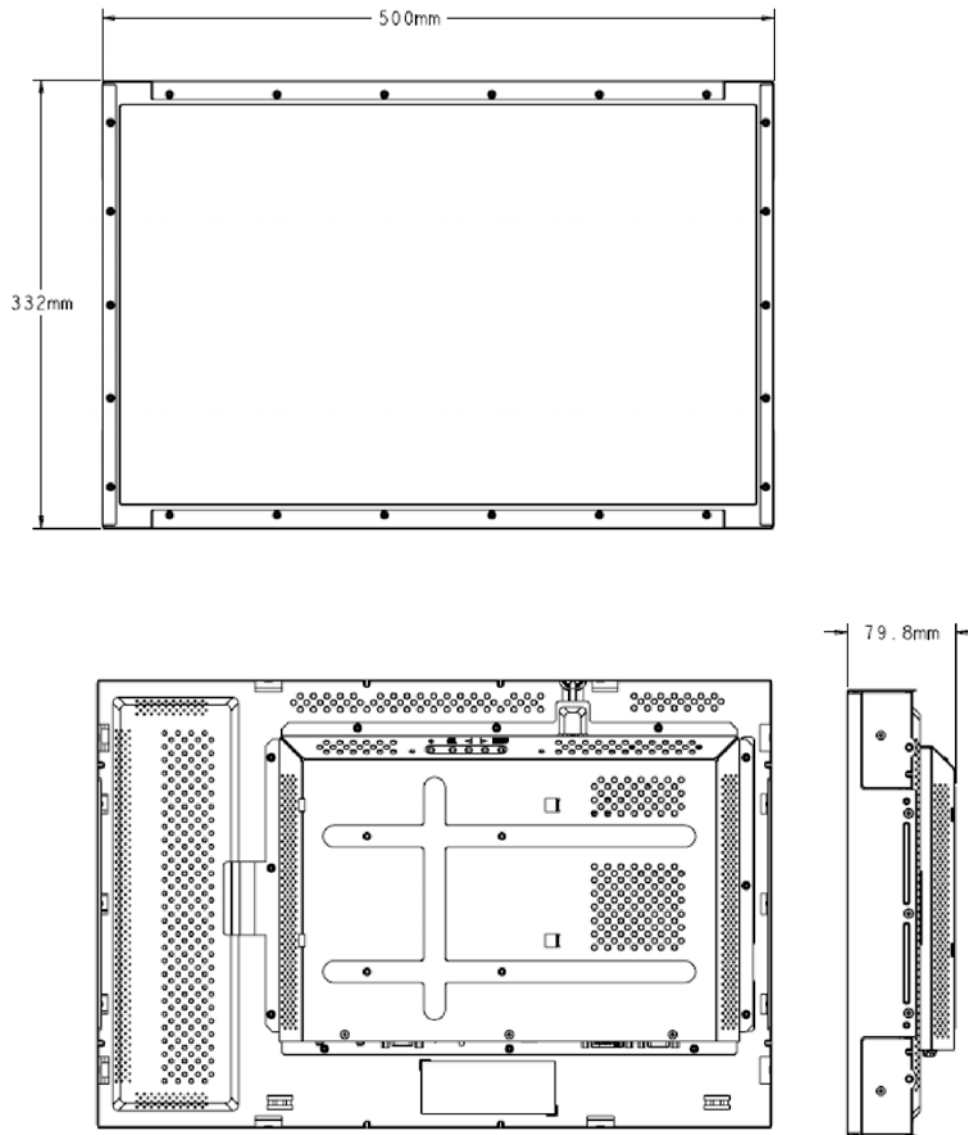
Para instalar el controlador táctil, siga los pasos a continuación:

- 1 Inserte el CD de APR o TouchTools en el lector de CD-ROM de su computadora.
- 2 Haga clic en **Instalar el controlador para esta computadora**.
- 3 Siga las instrucciones que aparecen en la pantalla para llevar a cabo la instalación.

Si no aparecen instrucciones en la pantalla cuando instale el CD de APR o TouchTools:

- 1 Haga clic en **Inicio > Ejecutar**.
- 2 Haga clic en el botón de **Examinar** para ubicar el programa EloCd.exe en el CD-ROM.
- 3 Haga clic en **Abrir**, luego en **OK** para ejecutar el programa EloCd.exe.
- 4 Siga las instrucciones en pantalla para completar la instalación del controlador.

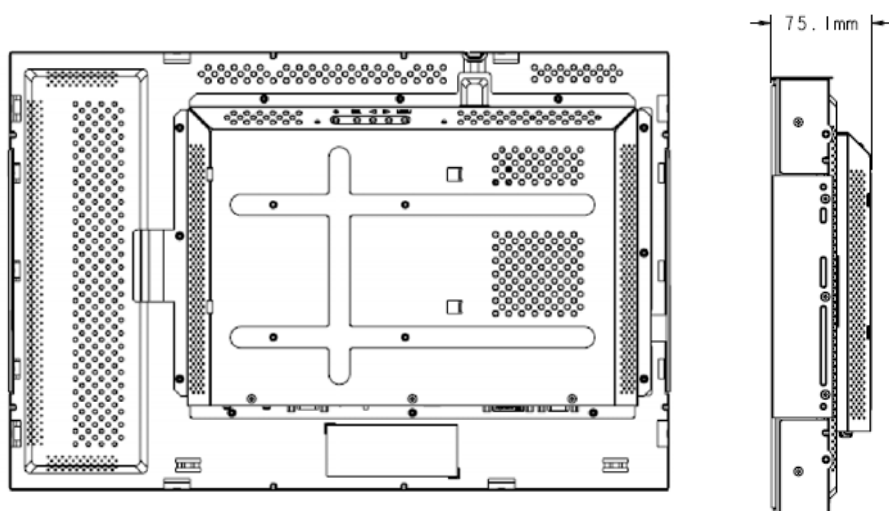
Generalidades y dimensiones del monitor (Modelo IntelliTouch)



Nota:

Busque las ilustraciones mecánicas detalladas en: www.elotouch.com

Generalidades y dimensiones del monitor (Modelo capacitivo en superficie)

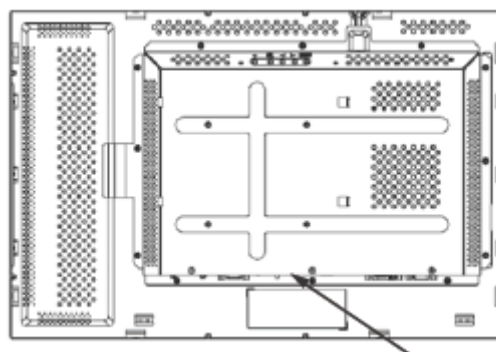


Orientación y montaje del monitor

Cuando se coloca el monitor en posición horizontal, el panel de conexión de cables debe estar en la parte inferior, como se muestra en la ilustración abajo.

Vista posterior del monitor - Posición horizontal

Parte superior

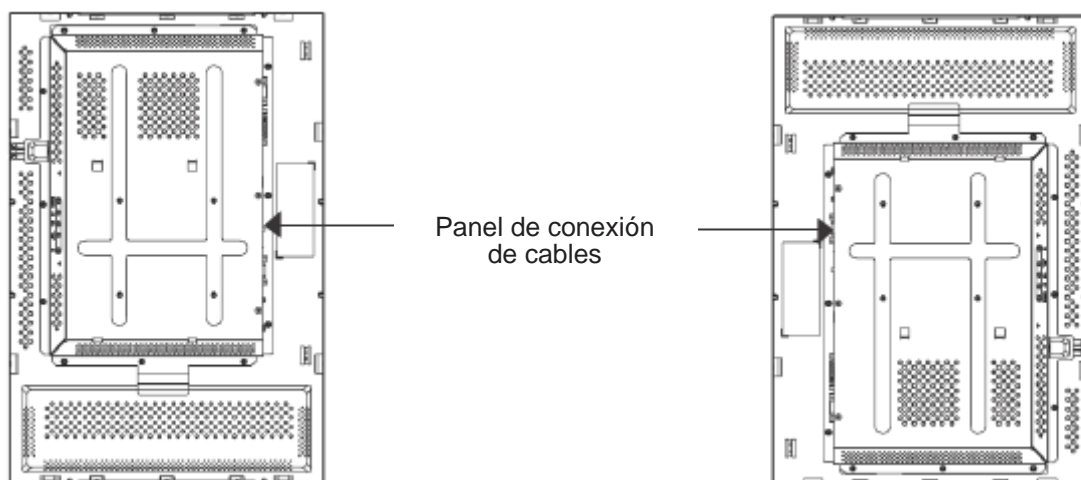


Parte inferior

Panel de conexión de cables

Si no, el monitor se puede colocar en posición vertical. Para esta posición, el panel de conexión de cables puede estar a cualquier lado, como lo muestran las ilustraciones abajo.

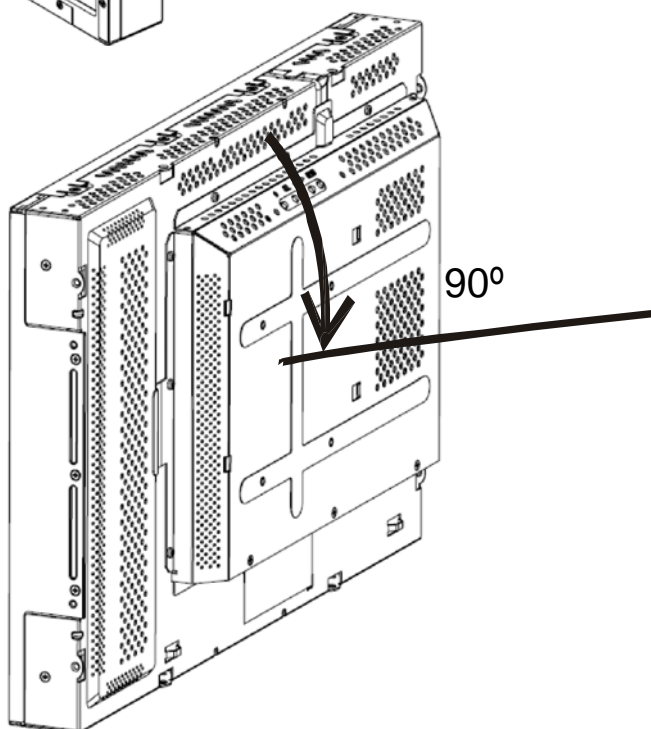
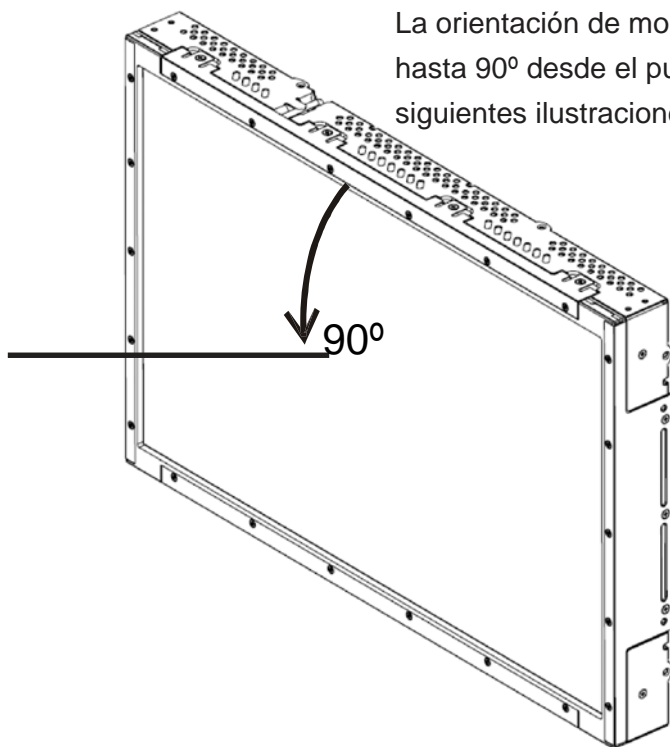
Vista posterior del monitor - Posición vertical



Orientación y montaje del monitor (continuación)

Ángulo de orientación de montaje para vistas horizontales

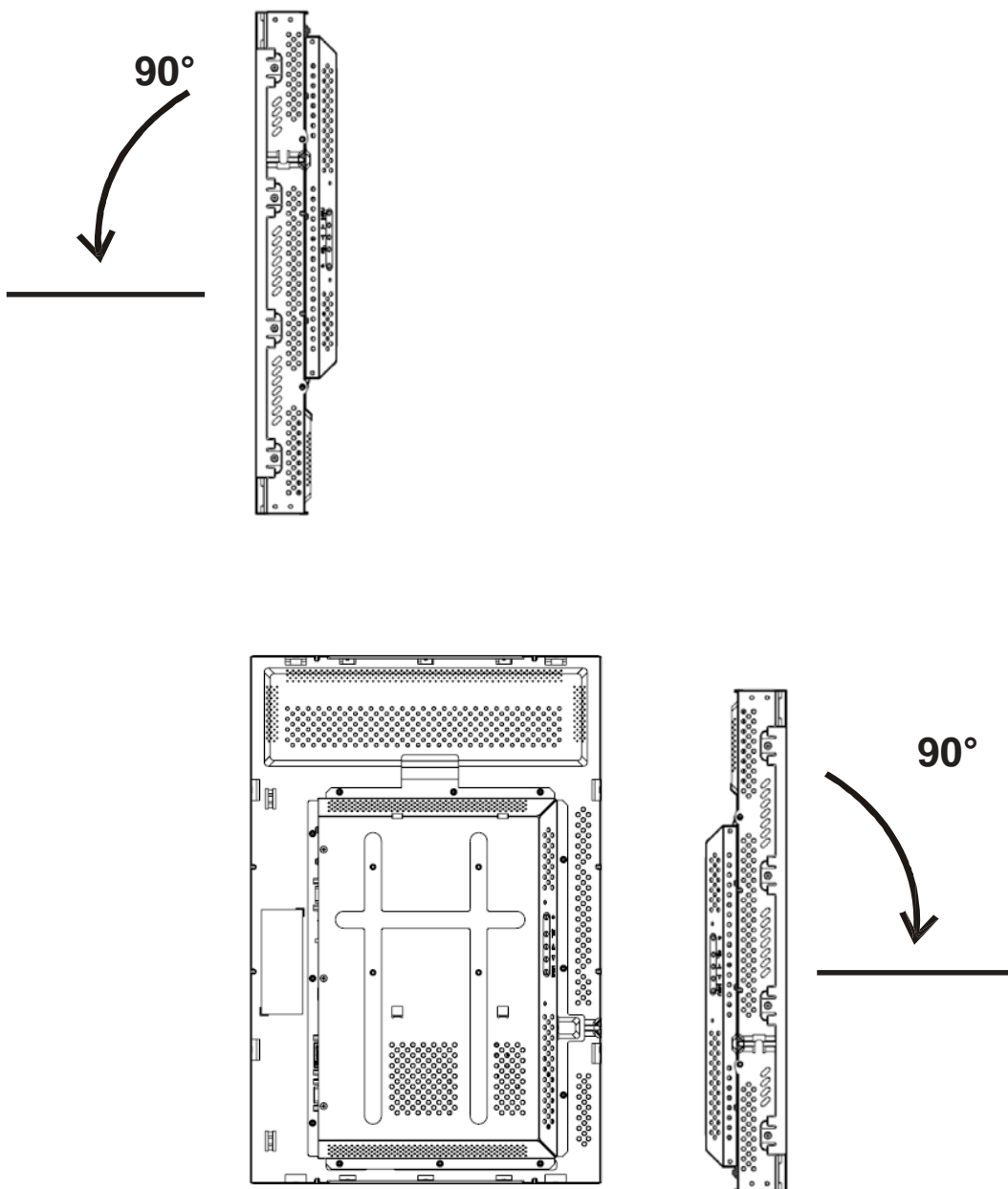
La orientación de montaje puede estar a un ángulo de hasta 90° desde el punto vertical, como lo muestran las siguientes ilustraciones.



Orientación y montaje del monitor (continuación)

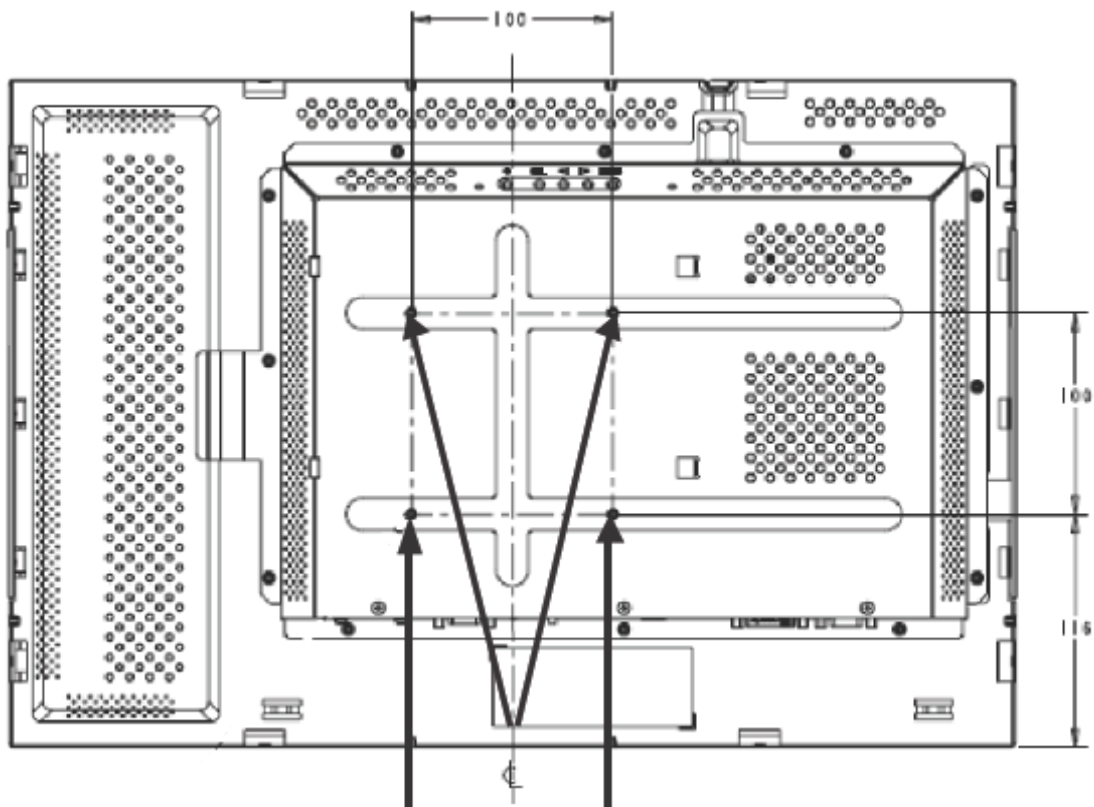
Ángulo de orientación de montaje para vistas verticales

La orientación de montaje puede estar a un ángulo de hasta 90° desde el punto vertical, como lo muestran las siguientes ilustraciones.



Orientación y montaje del monitor (continuación)

Montaje VESA de 100 mm – Posición horizontal



Se requieren cuatro (4) tornillos de fijación M4 de Phillips (8 mm de profundidad)

Nota:

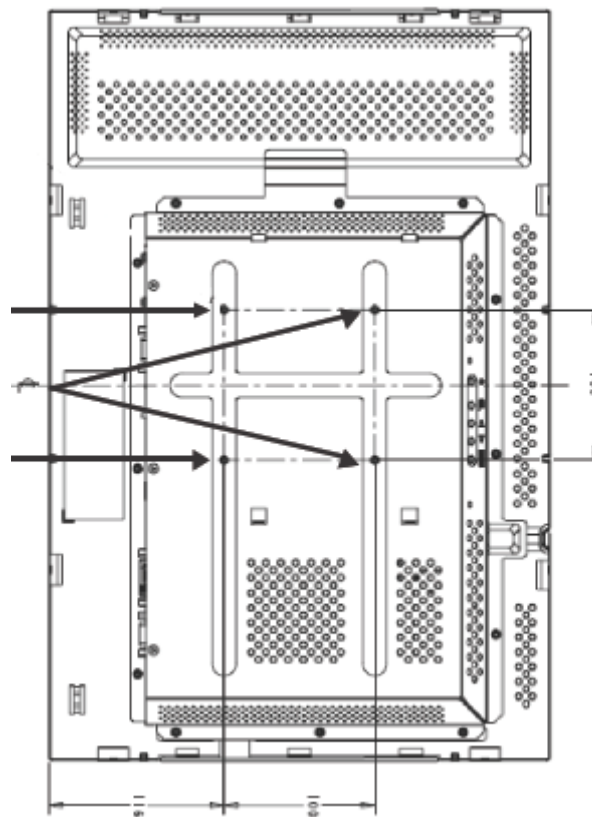
Las dimensiones están expresadas en milímetros.

Busque las ilustraciones mecánicas detalladas en: www.elotouch.com

Orientación y montaje del monitor (continuación)

Montaje VESA de 100 mm – Posición vertical

Se requieren cuatro (4) tornillos de fijación M4 de Phillips (8 mm de profundidad)



Nota:

Las dimensiones están expresadas en milímetros.

Busque los dibujos mecánicos detallados en: www.elotouch.com

FUNCIONAMIENTO

Acerca de los ajustes del Touchmonitor

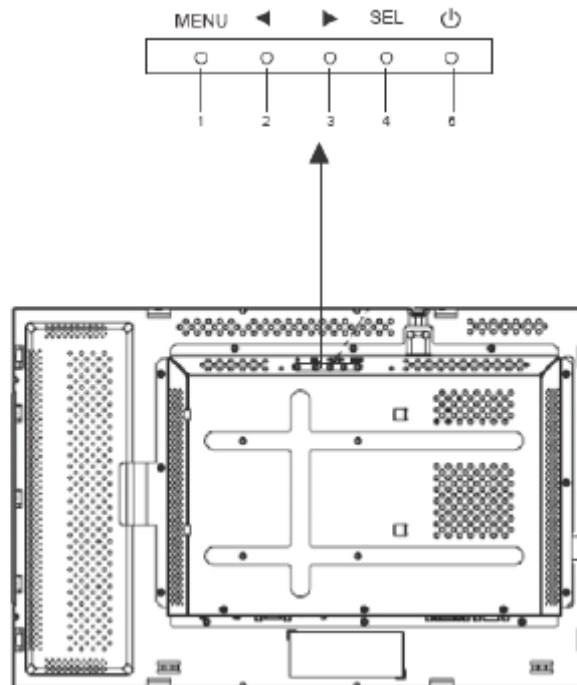
Lo más probable es que su monitor táctil no requiera ajustes. Sin embargo, las variaciones en las salidas de video y las aplicaciones podrían requerir ajustes a su monitor táctil para optimizar la calidad de la visualización

Para el mejor rendimiento, la fuente de video debería estar en resolución 1680 x 1050, a una velocidad de estructura vertical de 60 Hz. El funcionamiento en otras resoluciones degrada el rendimiento del video.

El monitor no se ajusta automáticamente para video de entrada fuera de la velocidad de actualización y los rangos del reloj de puntos, sino que mostrará un mensaje “Fuera de rango” y luego se desactiva el menú de visualización en pantalla (OSD) que normalmente le permite cambiar la configuración del monitor.

Nota: No siga manejando el monitor táctil si aparece el mensaje OOR, porque podría resultar en daños al LCD. Para habilitar el monitor táctil, ajuste la modalidad de video de la computadora dentro del rango permisible de velocidad de estructura vertical mostrado en “Rango del video de entrada” en la página 32.


Botones de control en el panel posterior para el OSD



Los botones de control en el panel posterior para ajustes del OSD le permiten cambiar la configuración en la pantalla del monitor. Hay cinco botones:

- | | |
|---|--|
| 1 | MENÚ |
| 2 | ◀ |
| 3 | ▶ |
| 4 | SEL (seleccionar) |
| 5 | ⏻ (Interruptor de alimentación) |

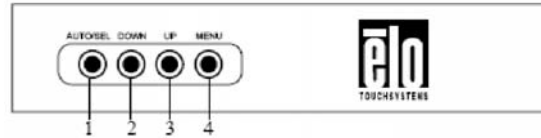
Botones de control en el panel posterior para el OSD (continuación)

Control	Función
MENÚ	Muestra/Sale de los menú OSD 1) Ingresa el contraste del OSD (si no se está mostrando ningún OSD en la pantalla en el momento) 2) Aumenta el valor de la opción de ajuste del OSD 3) Selecciona la opción del OSD en sentido contrario a las manecillas del reloj 1) Ingresa el ajuste del brillo (si no se está mostrando ningún OSD en la pantalla en el momento) 2) Disminuye el valor de la opción de ajuste del OSD
SEL	1) Automáticamente ajusta la imagen en la pantalla (esta función no está disponible para los modelos europeos) 2) Selecciona las opciones de ajuste de los menús OSD.
	El interruptor de alimentación enciende y apaga el monitor

Nota: Después de ajustar cualquier valor, el monitor guarda los cambios automáticamente.

Accesorio de la caja de control remoto de OSD (opcional)

Botones de control remoto del OSD



La caja de control remoto del OSD es un accesorio opcional que le permite cambiar la configuración en la pantalla del monitor a distancia. Tiene cuatro botones:

- 1 **AUTO/SEL** (seleccionar)
- 2 **DOWN (ABAJO)**
- 3 **UP (ARRIBA)**
- 4 **MENÚ**

Funciones del menú OSD

Use los botones de control para las siguientes funciones:

Control	Función
AUTO/SEL	<ul style="list-style-type: none">1) Automáticamente ajusta la imagen en la pantalla (esta función no está disponible para los modelos europeos)2) Selecciona las opciones de ajuste de los menús OSD.
ABAJO	<ul style="list-style-type: none">1) Ingresa el ajuste del brillo (si no se está mostrando ningún OSD en la pantalla en el momento)2) Disminuye el valor de la opción de ajuste del OSD
ARRIBA	<ul style="list-style-type: none">1) Ingresa el contraste del OSD (si no se está mostrando ningún OSD en la pantalla en el momento)2) Aumenta el valor de la opción de ajuste del OSD3) Selecciona la opción del OSD en sentido contrario a las manecillas del reloj
MENÚ	Muestra/Sale de los menús OSD

Después de ajustar cualquier valor, el monitor guarda los cambios automáticamente.

Es posible bloquear y desbloquear la función OSD. Cuando la función OSD está bloqueada, no se puede mostrar ni usar ningún OSD. El monitor es despachado en la posición desbloqueado.

Para bloquear el OSD:

- 1 Pulse el botón **MENU** (Menú) y el botón **UP** (Arriba) simultáneamente durante 2 segundos. Aparecerá una ventana que indica “Desbloquear el OSD.”
- 2 Si los mantiene pulsados durante 2 segundos más, la ventana conmuta a “OSD bloqueado”.

Bloqueo y desbloqueo de la energía

Se puede bloquear y desbloquear la función de Encendido. Cuando el encendido está bloqueado, no se puede apagar el monitor usando el interruptor de energía. El monitor es despachado en la posición desbloqueado. Para bloquear la energía:

- 1 Pulse el botón **MENU** (Menú) y el botón **DOWN** (Abajo) simultáneamente durante 2 segundos. Aparecerá una ventana que indica “Desbloquear encendido.”
- 2 Si los mantiene pulsados durante 2 segundos más, la ventana conmuta a “Bloquear encendido.”

NOTA: Por defecto, la pantalla OSD desaparecerá si no se registra ninguna actividad durante 30 segundos.

Opciones de control del OSD (para los controles del panel posterior o la Caja de control remoto opcional)

Ajuste automático

- Automáticamente ajusta los parámetros de tiempo de video (*del video VGA únicamente*).

Luminancia

Brillo

- Ajusta el brillo.

Contraste

- Ajusta el contraste.

Geometría (aplica únicamente para la entrada de VGA analógica)

Posición H

- Desplaza la imagen hacia la izquierda o hacia la derecha en la pantalla.

Posición V

- Desplaza la imagen hacia arriba o hacia abajo en la pantalla.

Reloj

- Estira la imagen horizontalmente.

Fase

- Ajusta la fase del reloj de puntos a los datos de imagen.

Color

- Configura la temperatura del color.

Seleccionar Entrada

- Selecciona entre las señales de entrada VGA y DVI (no está disponible para los modelos europeos)

OSD

Posición H del OSD

- Ajusta la pantalla del menú OSD hacia la izquierda o hacia la derecha.

Posición V del OSD

- Ajusta la pantalla del menú OSD hacia arriba o hacia abajo.

Tiempo de espera del OSD

- Ajusta el tiempo durante el cual se muestra el menú OSD.

Idioma

- Selecciona el idioma utilizado para el menú OSD entre inglés, francés, alemán, español, italiano, chino tradicional, chino simplificado o japonés.

Reestablecer

Reestablecer Color

- Reestablece la configuración por defecto de la temperatura del color.

Reestablecer valores por defecto

- Reestablece la configuración original de fábrica para la posición H, posición V, Reloj, y Fase para la modalidad de video actual (*únicamente para VGA*).
- Reestablece la configuración original de fábrica para todos los demás parámetros y entradas de video, a excepción del idioma (*VGA y DVI*).

Varios

Nitidez

- Ajusta la nitidez del video.

Información de la pantalla

- La frecuencia de la señal de sincronización horizontal/vertical bajo la entrada indicada.

Modalidades de visualización preestablecidas

El monitor tiene configuraciones preestablecidas para las modalidades de video más usadas. Se ajustará automáticamente el tamaño de la imagen y el centrado para cualquiera de las modalidades de video relacionadas en el *Apéndice B, Especificaciones del 2240L* (página 31), bajo la sección “Modalidades de visualización preestablecidas.”

SOLUCIÓN DE PROBLEMAS

Si se presenta algún problema con su monitor táctil, refiérase a la tabla abajo. Si el problema persiste, contacte su distribuidor local o nuestro centro de servicio. Los números telefónicos de Apoyo técnico de Elo se encuentran en la siguiente página.

Soluciones para problemas comunes

Problema	Sugerencias
El monitor no responde después de haber encendido el sistema	Verifique que el Interruptor de alimentación del sistema se encuentra encendido. Apague la energía y verifique la correcta conexión del cordón de alimentación del monitor y del cable de señal.
Los caracteres en pantalla son tenues	Refiérase a la sección <i>Caja de control remoto OSD</i> para ajustar el brillo.
La pantalla está en blanco	Si no se utiliza durante un tiempo, la pantalla del monitor podría apagarse automáticamente como resultado de la función de Ahorro de energía. Pulse cualquier tecla en el teclado de la computadora para ver si reaparece la pantalla. Refiérase a la sección <i>Caja de control remoto OSD</i> para ajustar el brillo.
La pantalla destella cuando se enciende el monitor	Apague el monitor y luego enciéndalo nuevamente.
El mensaje "Fuera de Rango" aparece en pantalla	Verifique si la modalidad de video o la frecuencia vertical de la fuente de video se encuentra fuera del alcance del monitor táctil. Ver el Capítulo 3 y el Apéndice B para mayor información acerca de las modalidades de video permitidas.
La función táctil no funciona	Verifique que el cable serial o USB esté asegurado en ambos extremos.

Soporte técnico

Para comunicarse con el apoyo técnico en línea, vaya a:
www.elotouch.com/go/contactsupport

Para comunicarse con el apoyo técnico por teléfono, llame al:
1-800-557-1458



SEGURIDAD DEL TOUCHMONITOR

Este apéndice contiene información que es importante en cuanto a la configuración y mantenimiento apropiados de su monitor táctil.

- 1** Para minimizar el riesgo de descargas eléctricas, siga todas las indicaciones de seguridad y nunca abra la caja del monitor táctil.
- 2** Apague el producto antes de realizar una limpieza. (Refiérase a *Cuidado y manejo del Touchmonitor* en la siguiente página para los métodos de limpieza apropiados.)
- 3** Su monitor táctil está equipado con un cable de conexión a tierra de 3 hilos. El enchufe del cordón de alimentación sólo se debe conectar a una toma con conexión a tierra. No conecte el enchufe a una toma que no haya sido configurada para esta finalidad. No utilice un cable que esté defectuoso. Sólo utilice el cordón de alimentación que se suministra con el monitor táctil de Elo TouchSystems. El uso de un cable no autorizado anulará la garantía.
- 4** Las ranuras ubicadas a los lados y en la parte superior de la caja del monitor táctil sirven para ventilación. No las bloquee ni inserte algo en ranuras de ventilación.
- 5** Es importante que mantenga el monitor táctil seco. No vierta líquido en o sobre el monitor táctil. Si el monitor táctil llega a mojarse, no intente repararlo por su cuenta.

Cuidado y manejo de su Touchmonitor

Las siguientes recomendaciones le ayudarán a mantener el funcionamiento de su monitor táctil a nivel óptimo.

- Para evitar el riesgo de descargas eléctricas, no desmonte el monitor táctil. No existen partes dentro del touchmonitor a las cuales el usuario pueda prestar mantenimiento. Recuerde desenchufar el monitor táctil de la toma de corriente antes de limpiarlo.
- No use alcohol (metílico, etílico o isopropílico) ni cualquier disolvente fuerte. No use diluyente o benceno, limpiadores abrasivos o aire comprimido.
- Para limpiar el gabinete del touchmonitor, use un paño ligeramente humedecido con un detergente suave.
- Evite que líquidos entren al monitor táctil. Si le entra líquido, permita que un técnico de mantenimiento calificado lo revise primero antes de encenderlo nuevamente.
- No limpie la pantalla con cosas abrasivas que pudieran rayar la superficie.
- Para limpiar la pantalla táctil, use un limpiador de ventanas o vidrio. Aplique el limpiador a un paño suave y luego limpie la pantalla táctil. *Nunca* aplique el limpiador directamente a la pantalla táctil.

Advertencia

Este producto consta de dispositivos que pueden contener mercurio, el cual debe reciclarse o deshacerse de acuerdo con las leyes locales, estatales o federales. (En este sistema, las fluorescentes de baja potencia en la pantalla del monitor contienen mercurio.)

Directiva sobre la reutilización de dispositivos eléctricos y electrónicos (WEEE)



En la Unión Europea, esta etiqueta indica que este producto no debe botarse con la basura doméstica.

APÉNDICE

B

ESPECIFICACIONES TÉCNICAS

Especificaciones del 2240L

Modelo	ET2240L
Pantalla LCD	Panel de matriz activa TFT de 22"
Tamaño de pantalla	473,76 (H) x 296,1(V) mm
Espaciado entre píxeles	0,282(H) x 0,282(V) mm
Modalidades de visualización preestablecidas	640 x 480 @ 60Hz 640 x 480 @ 66 Hz 640 x 480 @ 72 Hz 720 x 350 @ 70 Hz 720 x 400 @ 70 Hz 800 x 500 @ 60 Hz 800 x 600 @ 56 Hz 800 x 600 @ 60 Hz 800 x 600 @ 72 Hz 832 x 624 @ 75 Hz 1024 x 768 @ 60Hz 1024 x 768 @ 65 Hz 1024 x 768 @ 72 Hz 1024 x 768 @ 75 Hz 1152 x 864 @ 75 Hz 1280 x 768 @ 65 Hz 1280 x 960 @ 60 Hz 1280 x 1024 @ 60 Hz 1280 x 1024 @ 75 Hz 1360 x 768 @ 60 Hz 1366 x 768 @ 60 Hz 1600 x 1200 @ 60 Hz 1680 x 1050 @ 60 Hz
Resolución nativa	1680 x 1050
Relación de contraste	1000:1 (típica)
Brillo	No táctil: 270 cd/m ² típica IntelliTouch: 270 cd/m ² típica APR: 270 cd/m ² típica Capacitiva en superficie: 249 cd/m ² típica

Tiempo de respuesta	Tiempo de elevación y Tiempo de caída: 16 ms (típica) Gris a gris: 6 ms (típica)
Color de pantalla	16,7 millones de colores
Ángulo de visión	Vertical - 178° típicos a RC>10 Horizontal - 178° típicos a RC>10
Señal de entrada	<ul style="list-style-type: none"> • Video analógico RGB • Video DVI-D (no está disponible con los modelos europeos)
Rango del video de entrada	Frecuencia de escaneo horizontal: 30 a 75 KHz Rango de velocidad de estructura vertical: 56 a 75 Hz
Conector de señal de video	Analógico: D-sub hembra de 15- pines Digital: DVI-D hembra (no está disponible con los modelos europeos)
Plug & Play	DDC1 y DDC2B
Fichero EDID de VESA	Versión 1.3
Protocolo MCCS de VESA	Versión 2.0
Tecnología táctil (opcional).	IntelliTouch, Reconocimiento de pulso acústico, o Capacitiva en superficie
Alimentación	Entrada: 100–240 Vac, 50/60 Hz
Condiciones de funcionamiento	Temperatura: 0°C a 40°C Humedad: 20% a 80% (Sin condensación) Altitud: 0 a 3.658 m
Condiciones de almacenamiento	Temperatura: -20°C a 60°C Humedad: 10% a 90% (Sin condensación) Altitud: 0 a 12.192 m
Dimensiones (HxWxD)	352 x 530 x 78 mm
Peso	8,48 Kg (sin empacar) 12,59 Kg (empacado)

INFORMACIÓN DE REGLAMENTACIÓN

I. Información acerca de la seguridad eléctrica:

A) Se requiere el cumplimiento de los requisitos de voltaje, frecuencia y corriente indicados en la etiqueta del fabricante. La conexión a una fuente de alimentación diferente a las especificadas en el presente documento probablemente resultará en un funcionamiento inadecuado, daños al equipo, invalidación de la garantía, o riesgo de incendio si no se siguen las limitaciones.

B) No existen partes dentro del equipo a las cuales el operador pueda prestar mantenimiento. El equipo genera voltajes peligrosos los cuales constituyen un riesgo para la seguridad. El mantenimiento deberá ser realizado exclusivamente por un técnico de servicio calificado.

C) Este equipo incluye un cable de alimentación desprendible con un cable integrado de seguridad a tierra destinado a conectarse a una toma a tierra de seguridad.

1) No sustituya el cable con otro distinto al tipo provisto y aprobado. En ningún caso use un adaptador para enchufes para conexión a una toma de dos cables ya que esto perjudica la continuidad del cable a tierra.

2) Es indispensable usar el cable a tierra con el equipo como parte de la certificación de seguridad. Su modificación o mal uso podría producir una descarga eléctrica que puede resultar en una lesión o la muerte.

3) Contacte a un electricista calificado o al fabricante si tiene preguntas acerca de la instalación, antes de conectar el equipo a la alimentación principal.

II. Información acerca de emisiones e inmunidad

A) Notificación para usuarios en los Estados Unidos: Este equipo ha sido probado y se ha encontrado que cumple con los límites establecidos para un dispositivo digital Clase B, según la sección 15 de las normas FCC. Estos límites están destinados a proporcionar protección razonable contra interferencias dañinas en una instalación residencial o comercial. Este equipo genera, usa y puede emitir energía de frecuencia de radio y la instalación inadecuada y el uso en desacuerdo con las instrucciones pueden provocar interferencia perjudicial para las comunicaciones de radio.

B) Notificación para los usuarios en Canadá: Este equipo cumple con los límites Clase B para las emisiones de ruido de frecuencia de radio, provenientes de aparatos digitales, sujeto a lo establecido por los Reglamentos de interferencia de radio industrial de Canadá.

C) Notificación para usuarios en la Unión Europea: Usar sólo los cables de alimentación y el cableado de conexión provistos con el equipo. La sustitución de los cables y cableado provisto puede comprometer la seguridad eléctrica o la certificación europea CE Mark de emisiones o inmunidad, sujeto a lo estipulado en las siguientes normas: Este equipo de tecnología de información (ITE, siglas en inglés) debe tener la marca CE Mark en la etiqueta del fabricante, la cual indica que el equipo ha sido evaluado con respecto a las siguientes Directivas y Normas:

Este equipo ha sido evaluado según los requisitos de la certificación CE Mark, sujeto a los requerimientos de la Directiva EMC 89/336/EEC indicada en la Norma Europea EN 55022 Clase B y la Directiva de voltaje bajo 73/23/EEC como lo indica la Norma Europea EN 60950.

D) Información general para todos los usuarios: Este equipo genera, usa y puede emitir energía de frecuencia de radio. Si no se instala y usa de acuerdo a este manual, el equipo puede provocar interferencia con las comunicaciones de radio y televisión. Sin embargo, no existe garantía de que no ocurrirá interferencia en alguna instalación particular debido a condiciones específicas del sitio.

1) Para cumplir los requisitos de emisión e inmunidad, el usuario debe tomar en cuenta lo siguiente:

- a) Use sólo los cables I/O provistos para conectar este dispositivo digital con cualquier computadora.
- b) Para asegurar su cumplimiento, use sólo el cable aprobado provisto por el fabricante.
- c) El usuario debe entender que cualquier cambio o modificación al equipo que no haya sido expresamente aprobado por la parte responsable por el cumplimiento podría anular la autoridad del usuario para operar el equipo.

2) Si se aprecia que el equipo produce interferencia con la recepción de radio o televisión o con cualquier otro dispositivo:

- a) Verifique si es fuente de emisión, apagando y encendiendo el equipo.
- b) Si determina que este equipo causa interferencia,

intente eliminar la interferencia practicando una o más de las siguientes medidas:

- i) Aleje el dispositivo digital del receptor afectado.
- ii) Cambie la orientación (gire) el dispositivo digital con respecto al receptor afectado.
- iii) Cambie la orientación de la antena del receptor afectado.
- iv) Enchufe el dispositivo digital en una toma AC diferente para que dicho dispositivo y el receptor estén en circuitos diferentes.
- v) Desconecte y retire cualquier cable I/O que el dispositivo digital no use. (Los cables I/O sin terminal son una fuente potencial de altos niveles de emisión de RF.)
- vi) Enchufe el dispositivo digital sólo en un receptáculo con toma a tierra. No use enchufes AC con adaptador. (Si se retira o corta la toma a tierra de la línea podría aumentar los niveles de emisión de RF y también puede representar peligro de descarga eléctrica mortal para el usuario).
- vii) Si necesita ayuda adicional, consulte a su proveedor, fabricante o técnico electricista con experiencia en dispositivos de radio y televisión.

III. Certificaciones de agencias

Se han expedido las siguientes Certificaciones para el monitor:

- Argentina S-Mark
- Australia C-Tick
- CERTIFICACIÓN EUROPEA CE
- China CCC
- China RoHS (Restricción de sustancias peligrosas)
- FCC
- IMERC (Mercurio incinerado)
- Japón VCCI (Consejo de control voluntario de interferencias)

- Corea MIC
- Mexico NOM
- Rusia PCT
- Taiwán
- UL
- cUL
- WEEE (DIRECTIVA DE RESIDUOS DE APARATOS ELÉCTRICOS Y ELECTRÓNICOS)

GARANTÍA

Aparte de lo establecido aquí o en el recibo de compras entregado al Comprador, el Vendedor garantiza al Comprador que el Producto no tendrá defectos en los materiales ni en la mano de obra. Con la excepción de los periodos de garantía negociados; la garantía para el monitor táctil y sus componentes es de tres (3) años.

El vendedor no otorga garantía con respecto a la vida útil de los componentes del modelo. Los proveedores del Vendedor pueden, en cualquier momento y de vez en cuando, hacer cambios en los componentes suministrados en forma de Productos o componentes. El Comprador notificará al Vendedor por escrito lo antes posible (y en ningún caso después de treinta (30) días de la detección) de la falla de cualquier Producto en cuanto al cumplimiento de la garantía mencionada anteriormente; en tal notificación describirá en detalle y de manera comercialmente razonable, los síntomas asociados con tal falla; y proporcionará al vendedor la oportunidad de inspeccionar tales Productos ya instalados, si es posible. El Vendedor debe recibir la notificación durante el Período de Garantía de tal producto, a menos que el Vendedor indique lo contrario, por escrito. Antes de transcurrir treinta (30) días desde la presentación de la notificación, el Comprador embalará, en su caja original o un embalaje equivalente que cumpla la misma función, el Producto del cual afirma posee defectos y lo enviará al Vendedor a costo y riesgo del Comprador.

En un tiempo razonable después de la recepción del Producto del cual se afirma posee defectos y de la verificación por parte del Vendedor de que las fallas del Producto están incluidas en la garantía presentada anteriormente, el Vendedor corregirá la falla, según la disponibilidad del Vendedor, por: (i) modificación o reparación del Producto o (ii) reemplazo del Producto. Tal modificación, reparación o reemplazo y el envío del mismo, con seguro mínimo, nuevamente al Comprador correrá por cuenta del Vendedor. El Comprador se hace responsable del riesgo de pérdida o daño durante el transporte y, por ende, puede asegurar el Producto. El Comprador reembolsará al Vendedor el costo de transporte incurrido por la devolución del Producto, si el Vendedor no encuentra defectos en éste. La modificación o reparación de los

productos puede, a opción del Vendedor, llevarse a cabo en las instalaciones del Vendedor o en las del Comprador. Si el Vendedor no puede modificar, reparar o reemplazar un Producto para cumplir con la garantía mencionada anteriormente, entonces el Vendedor, a opción del Vendedor, devolverá el dinero al Comprador u otorgará a favor de la cuenta del Comprador una cantidad equivalente al precio de compra del Producto, menos la depreciación calculada sobre una estimación de línea recta durante el Período de Garantía establecido por el Vendedor.

ESTOS REMEDIOS SERÁN REMEDIOS EXCLUSIVOS DEL COMPRADOR CON RESPECTO A LA VIOLACIÓN DE LA GARANTÍA. APARTE DE LA GARANTÍA EXPRESA PRESENTADA ANTERIORMENTE, EL VENDEDOR NO OTORGARÁ OTRAS GARANTÍAS, EXPRESAS O IMPLÍCITAS POR ESTATUTO U OTRO MEDIO, CON RESPECTO A LOS PRODUCTOS, SU FINALIDAD PARTICULAR, SU CALIDAD, SU VALOR COMERCIAL, SU NO INFRACCIÓN O CUALQUIER OTRA CONDICIÓN. NINGÚN EMPLEADO DEL VENDEDOR O CUALQUIER OTRO ESTÁ AUTORIZADO PARA OTORGAR ALGUNA GARANTÍA SOBRE LOS BIENES DIFERENTE DE LA GARANTÍA PRESENTADA AQUÍ. LA RESPONSABILIDAD DEL VENDEDOR SUJETA A LA GARANTÍA SE LIMITARÁ A LA DEVOLUCIÓN DE UN MONTO EQUIVALENTE AL PRECIO DE COMPRA DEL PRODUCTO. EN NINGÚN CASO EL VENDEDOR SERÁ RESPONSABLE DEL COSTO DEL SUMINISTRO O INSTALACIÓN DE BIENES SUSTITUTOS POR EL COMPRADOR O POR CUALQUIER DAÑO ESPECIAL, INDIRECTO O FORTUITO.

El Comprador asume el riesgo y está de acuerdo a indemnizar y exonerar al Vendedor de toda responsabilidad relacionada con (i) la evaluación de las condiciones adecuadas para el uso destinado de los Productos del Comprador y de cualquier diseño del sistema o dibujo, o (ii) determinación del cumplimiento del uso de los Productos del Comprador mediante las leyes, reglamentos, códigos y normas pertinentes. El Comprador asume y acepta toda responsabilidad de toda garantía y otros reclamos relacionados con, o que surjan de, los productos del Comprador los cuales incluyen o incorporan Productos o componentes fabricados o suministrados por el Vendedor. El Comprador es el único responsable por cada una y todas las declaraciones y garantías con respecto a los Productos realizadas o autorizadas por el Comprador. El Comprador indemnizará y exonerará al Vendedor de toda responsabilidad, reclamo, pérdida, costo o gasto

(que incluye honorarios razonables de abogado) atribuibles a los productos, declaraciones o garantías del Comprador relacionados con estos.

www.elotouch.com

Obtenga lo último en...

- **Información del producto**
- **Especificaciones**
- **Noticias de los próximos eventos**
- **Publicaciones**
- **Controladores de software**
- **Boletín informativo del monitor táctil**

Póngase en contacto con Elo

Para saber más acerca de la gran variedad de soluciones táctiles de Elo, visite nuestro portal Web, www.elotouch.co o simplemente llame a nuestra oficina más cercana:

Norte América

Elo TouchSystems
301 Constitution Drive
Menlo Park, CA 94025
EE.UU.

(800) ELO-TOUCH
(800) 356-8682
Tel 650-361-4800
Fax 650-361-4747
eloinfo@elotouch.com

Alemania

Tyco Electronics Raychem GmbH Tyco Electronics Raychem N.V.
(Elo TouchSystems Division) (Elo TouchSystems Division)
Finsinger Feld 1 Diestsesteenweg 692
D-85521 Ottobrunn B-3010 Kessel-Lo
Alemania Bélgica

Tel +49 (0)(89) 60822-0
Fax +49(0)(89) 60822-180
elosales@elotouch.com

Bélgica

Tel +32(0)(16)35 21 00
Fax +32(0)(16)35 21 01
elosales@elotouch.com

Asia-Pacific

Sun Hamada Bldg. 2F
1-19-20 ShinYokohama
Kanagawa 222-0033
Japón

Tel +81(45)478-2161
Fax +81(45)478-2180
www.tps.co.jp

