



2200L 22 英寸 LCD 觸摸顯示器使用者指南

[型號 ET2200L]



Elo TouchSystems

2200L 22 英寸 LCD 觸摸顯示器

使用者指南

修訂版本 **C**

P/N E456057

Elo TouchSystems

1-800-EL TOUCH

www.elotouch.com

版權所有 © 2008 Tyco Electronics。保留所有權利。

事先未經 **Elo TouchSystems** 書面許可，不得以任何形式或透過任何手段複製、傳播或轉錄本出版物的任何部分，不得將其儲存到提取系統，不得將其翻譯成任何語言或電腦語言，包括但不限於電、磁、光、化學、手冊或其他形式。

免責聲明

本文件中的資訊有可能在未通知的情況下進行變更。**Elo TouchSystems** 對本出版物的內容不提供任何形式的陳述或擔保，並且特別聲明拒絕對有特定目的適銷性或適用性提供任何默示擔保。**Elo TouchSystems** 保留對本出版物進行修訂和隨時對其內容進行變更的權利，並且不承擔在進行此類修訂或變更時通知任何人的責任。

商標聲明

IntelliTouch、**APR (Acoustic Pulse Recognition)**、**Elo TouchSystems**、**TE** 徽標和 **Tyco Electronics** 是商標。本文件中出現的其他產品名稱可能是其各自公司的商標或註冊商標。**Elo TouchSystems** 對除自有商標以外的其他商標不享有任何權益。

目錄

第 1 章：介紹	5
關於本產品	5
預防措施	6
第 2 章：安裝和設定	7
拆開觸摸顯示器的包裝	8
將電纜連接到觸摸顯示器和電腦上	9
安裝觸摸驅動程式	10
顯示器概述和尺寸	11
顯示器的安裝和方向	12
第 3 章：操作	15
關於觸摸顯示器調整	15
螢幕顯示 (OSD) 控制面板	16
預設顯示模式	20
揚聲器和音頻功能	21
第 4 章：故障排除	22
常見問題解決方案	22
技術支援	23
附錄 A：觸摸顯示器安全	24
觸摸顯示器的保養和維修	25
警告	25
廢棄電子電氣產品 (WEEE) 指令.....	25
附錄 B：技術規格	26
2200L 規格	26
法規資訊	29
擔保	32

第 1 章 介紹

關於本產品

Elo TouchSystems 2200L 觸摸顯示器透過一種全新的方式（識別獨特的聲音模式）感受顯示器上的觸摸操作。Elo 2200L 的 Acoustic Pulse Recognition (APR) 具有零邊角特色，LCD 面板前方僅裝有一塊玻璃飾面；它實現了最佳光學品質與易於清潔的無縫式時尚前表面的完美融合。

與傳統臺式電腦觸摸顯示器相比，像 Elo 2200L 這樣的寬屏顯示器更加易於使用、易於融入工作場所。寬屏顯示器的螢幕上可以顯示更多內容；對於公司環境中的試算表、出版和雙視窗應用而言，此類顯示器最為理想。

2200L 提供零邊角 APR 型號和採用 IntelliTouch 表面聲波觸控技術的型號。

2200L 的典型應用包括：銷售點 (POS)、服務點、數位標牌、忠誠系統、資訊亭資訊系統、輕工業車間自動化和家居控制。

- 寬屏造型為您提供更多應用空間
- 雅致的一體式設計使其具有時尚外觀，適合在公共場所使用
- 採用交流和直流電源，在電源輸入上具有最高彈性
- 使用者可以鎖定螢幕顯示，適合在公共場所使用
- 支座高度可調，使用者可以根據應用場合的高度要求，靈活調整其高度

- VGA 和 DVI-D 視訊輸入（在歐、亞洲不提供 DVI-D）
- 採用節省空間的內置揚聲器
- 密封式螢幕可以防水、防塵、防油脂
- 出廠時已校準，易於部署和整合
- 純玻璃結構提供卓越的光學效能，純平表面易於清潔
- 符合 VESA 要求，可進行壁掛式安裝或懸臂安裝

要了解更多詳細資訊，請瀏覽我們的網站：

www.elotouch.com。

預防措施

爲了最大限度延長裝置的使用壽命，請採納本使用者手冊中的所有警告、預防措施和維護建議。有關觸摸顯示器安全的更多資訊，請參閱附錄 A。

第

2

章

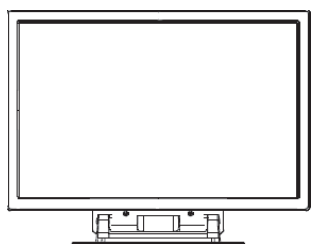
安裝和設定

本章討論如何安裝和設定 LCD

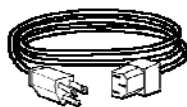
觸摸顯示器以及安裝 Elo TouchSystems 驅動程式軟體的方法。

拆開觸摸顯示器的包裝

檢查是否有以下項目：



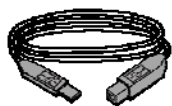
觸摸顯示器



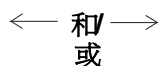
電源線



輸入音頻
電纜



USB 電纜



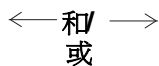
和
或



串列電纜
(APR 型號
不包含此項)



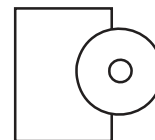
VGA 視訊電纜



和
或



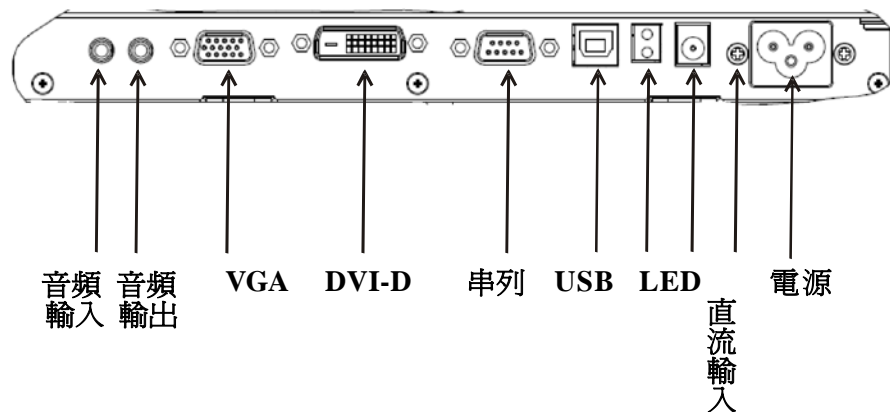
DVI-D 電纜
(歐、亞洲型號
不包含此項)



TouchTools 或 APR CD 和
《快速安裝指南》

將電纜連接到觸摸顯示器和電腦上

顯示器下面的連接器面板



將觸摸顯示器連接到電腦：

- 1 傾斜顯示器，露出顯示器底部凹進區域中的連接器面板。
- 2 將交流電源線連接到連接器面板上，將另一端連到電源插座上。
- 3 將 USB 電纜或串列電纜連接至連接器面板。**注意：請勿同時連接這兩種電纜。**
該電纜連接觸摸顯示器和電腦。將另一端連接至電腦。
- 4 將視訊電纜 (VGA) 或 DVI-D 電纜連接至連接器面板。
沿順時針方向擰緊兩顆翼形螺釘，以確保正確接地。將另一端連接至電腦。
- 5 將音頻電纜連接至連接器面板的「音頻輸入」，將另一端連接至電腦。
- 6 按顯示器側面板上的電源按鈕，開啓顯示器。

安裝觸摸驅動程式

Elo Touchmonitor 支援即插即用。當電腦作業系統啓動後，有關觸摸顯示器視訊能力的資訊會傳送至視訊顯示配接卡。如果電腦作業系統檢測觸摸顯示器，請按照螢幕說明安裝通用即插即用顯示器。

Elo TouchSystems 提供用於使觸摸顯示器與電腦協同工作的觸摸屏驅動程式軟體。驅動程式在隨機附帶的 CD 中。

Elo TouchSystems 網站 www.elotouch.com/support/downloads/ 提供驅動程式的最新版本和針對所有作業系統的驅動程式資訊（包括 CD 中沒有的內容）。

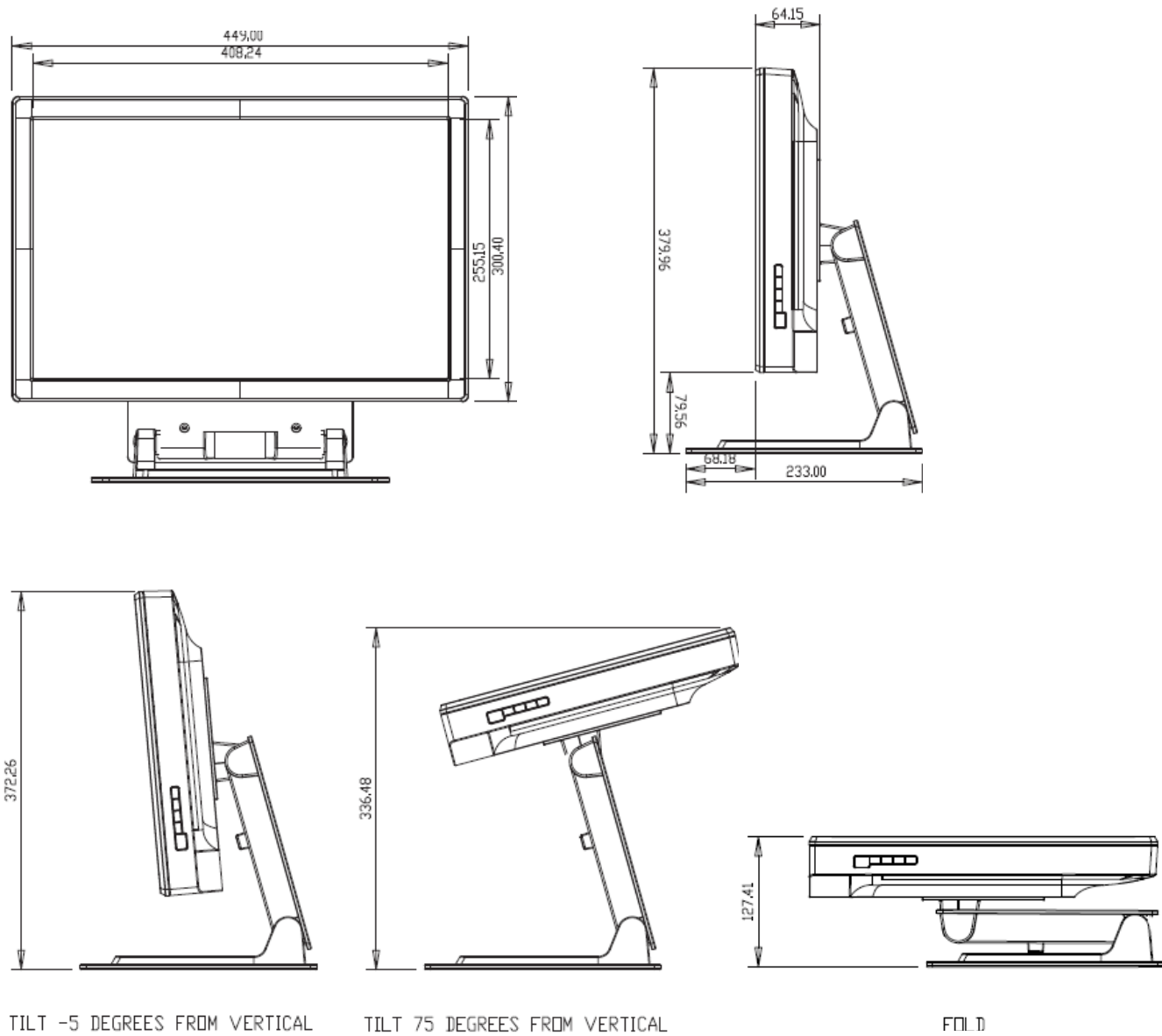
要安裝觸摸驅動程式，請執行以下步驟：

- 1 將 TouchTools 或 APR CD 插入電腦的 CD-ROM 磁碟機。
- 2 按一下為該電腦安裝驅動程式。
- 3 遵照螢幕說明完成安裝。

如果安裝 TouchTools 或 APR CD 時沒有顯示螢幕說明：

- 1 按一下開始 > 執行。
- 2 按一下瀏覽按鈕，定位至 CD-ROM 上的 EloCd.exe 程式。
- 3 按一下開啓，然後按一下確定，執行 EloCd.exe。
- 4 遵循螢幕指示完成驅動程式安裝。

顯示器概述和尺寸



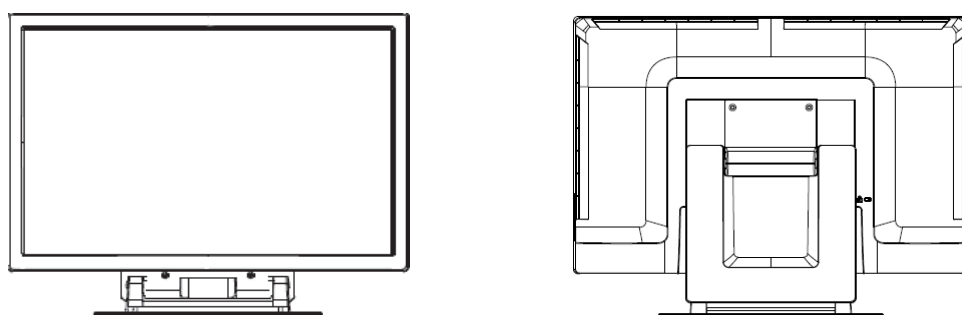
注意：

尺寸以公釐為單位。

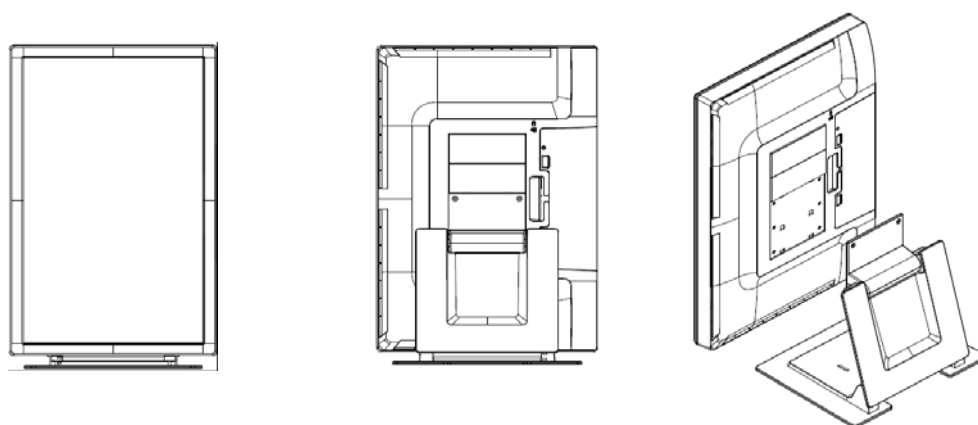
詳細的機械圖可從我們的網站獲得，網址是：www.elotouch.com

顯示器的安裝和方向

方案 1 — 使用支座安裝在平坦表面上



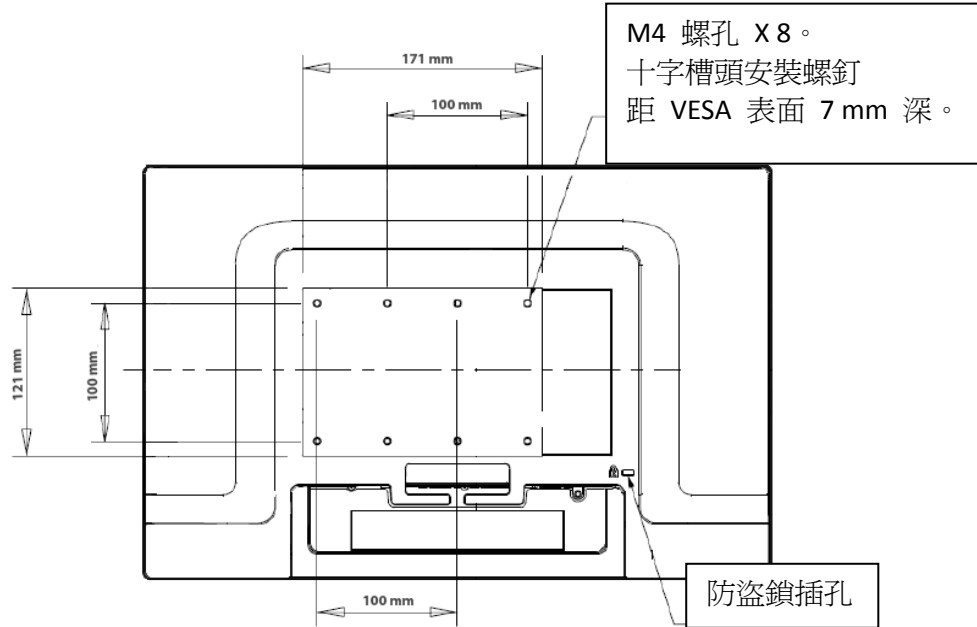
上圖為橫向



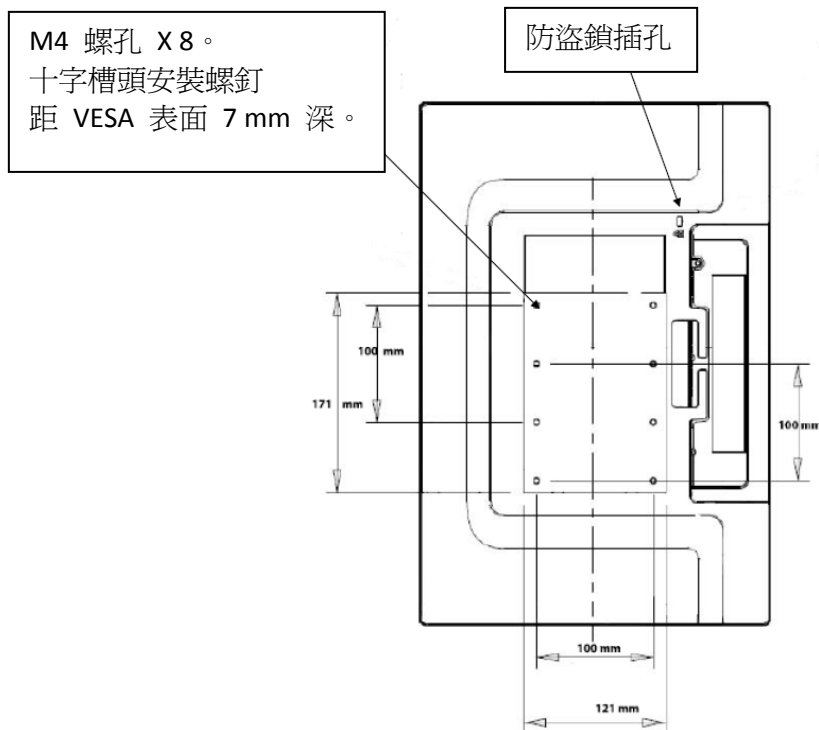
上圖為縱向

顯示器的安裝和方向 (續)

方案 2 — 使用 VESA 安裝



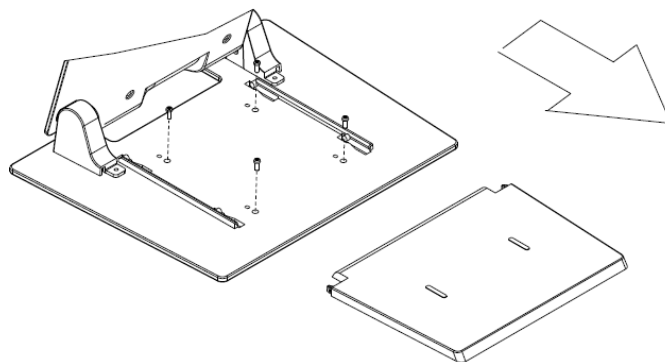
上面為顯示器後視圖 — 橫向



上面為顯示器後視圖 — 縱向

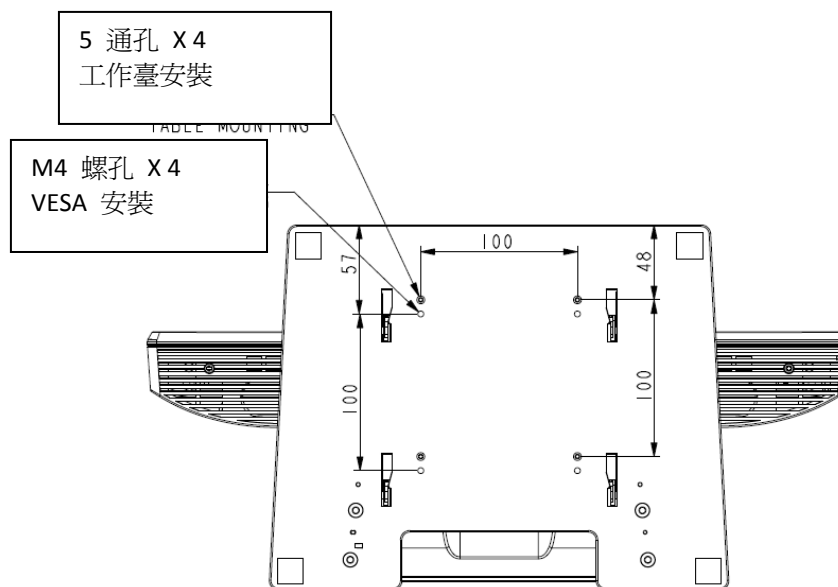
顯示器的安裝和方向 (續)

將支座連接至安裝表面



方案 1 — 從頂端安裝。

將支座底面朝上放置。用 4 個螺釘，將支座連接至安裝表面。



方案 2 — 從底部安裝。

透過上圖所示的孔安裝支座。

第
3
章
操作

關於觸摸顯示器調整

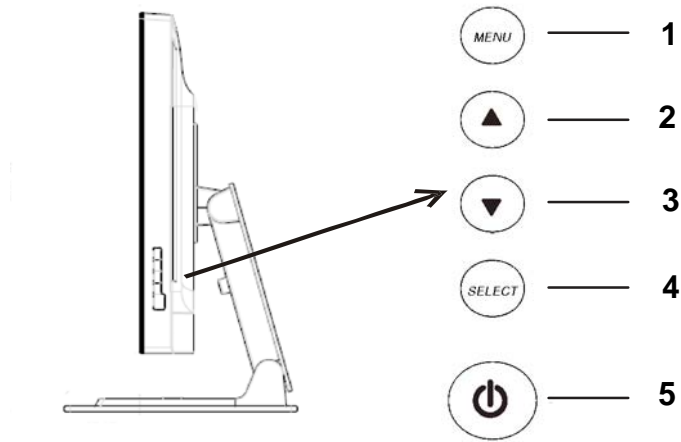
觸摸顯示器可能不需要調整。但是，不同的視訊輸出和應用可能需要對觸摸顯示器進行適當調整以便最佳化顯示品質。

爲了獲得最佳效能，視訊源解析度應爲 680 X 1050，重新整理率應爲 50–75 Hz。若在其他解析度下工作，會降低視訊效能。

對於超出重新整理率和點時鐘範圍之外的輸入視訊，顯示器並不自動進行調整，它會顯示「超出範圍」(OOR) 訊息，然後停用螢幕顯示 (OSD) 功能表（一般可以在該功能表上變更顯示器設定）。

注意：當您看到 **OOR** 訊息時請勿操作觸摸顯示器，否則可能會損壞 LCD。如果看到 **OOR** 訊息，請將視訊模式設定爲允許範圍內的某個模式。

螢幕顯示 (OSD) 控制面板



螢幕顯示 (OSD) 控制面板位於顯示器側面，如圖所示。

OSD 控制按鈕

OSD 控制按鈕用於變更顯示器螢幕上的設定。上圖所示五個按鈕為：

1	MENU
2	UP
3	DOWN
4	SELECT
5	POWER

OSD 功能表功能

控制按鈕具有以下功能：

MENU 顯示或結束 OSD 功能表

- UP ▲**
- 1) 進入 OSD 的明亮度和/或對比度調整狀態（如果目前螢幕上未顯示 OSD）
 - 2) 增加 OSD 調整選項的值
 - 3) 逆時針方向選擇 OSD 選項

- DOWN ▼** 1) 調整音量或選擇「靜音」選項
(如果目前螢幕上未顯示 OSD)
2) 減小 OSD 調整選項的值

- SELECT** 1) 選擇類比或數位
2) 從 OSD 功能表中選擇調整選項。

POWER 開啓或關閉顯示器。

調整值後，顯示器將自動儲存所作變更。

OSD 鎖定/解鎖

可以鎖定和解鎖 OSD 功能。顯示器出廠時 OSD 處於解鎖狀態。

鎖定 OSD 的步驟：

- 1 同時按下 **MENU** 按鈕和 **UP** 按鈕 2 秒鐘。
即出現顯示「OSD 解鎖」的視窗。
- 2 繼續保持按住按鈕 2 秒鐘，視窗將變為「OSD 鎖定」。

電源鎖定/解鎖

可以鎖定和解鎖電源功能。鎖定電源後，按電源開關並不能關閉顯示器。顯示器出廠時電源處於解鎖狀態。

鎖定電源的步驟：

- 1 同時按下 **MENU** 按鈕和 **DOWN** 按鈕 2 秒鐘。
隨即出現顯示「電源解鎖」的視窗。
- 2 繼續保持按住按鈕 2 秒鐘，視窗將變為「電源鎖定」。

注意：預設情況下，系統如果檢測出有 30 秒鐘沒有輸入活動，OSD 螢幕則會消失。

OSD 控制選項

自動調整

- 自動調整視訊定時參數（僅 VGA）。

亮度

明亮度

- 調整明亮度。

對比度

- 調整對比度。

影像設定（僅 VGA）

水準位置

- 在螢幕上向左或向右移動影像。

垂直位置

- 在螢幕上向上或向下移動影像。

時鐘

- 水準拉伸影像。

相位

- 調整點時鐘的相位以適應影像資料。

顏色

- 設定色溫。

音頻

- 調整音量或選擇「靜音」選項。

OSD

OSD 水準位置

- 向左或向右移動 OSD 功能表螢幕。

OSD 垂直位置

- 向上或向下移動 OSD 功能表螢幕。

OSD 逾時

- 調整 OSD 功能表顯示時間。

語言

- 選擇 OSD 功能表使用的語言，可選語言包括英語、法語、德語、西班牙語、義大利語、繁體中文、簡體中文或日語。

調用

調用顏色

- 復原預設色溫設定。

調用預設值

- 將目前視訊模式的水準位置、垂直位置、時鐘和相位復原為原始出廠設定（僅 *VGA*）。
- 將除語言外的所有其他參數和視訊輸入復原為原始出廠設定。

雜項

高寬比

- 選擇「適合螢幕」或「適合高寬比」。

清晰度

- 調整視訊的清晰度。

DDCCI 功能

- 啓用或停用「顯示資料通道指令介面」(DDCCI) 功能。

顯示資訊

- 主功能表底部顯示有關輸入水準/垂直同步信號的資訊。

預設顯示模式

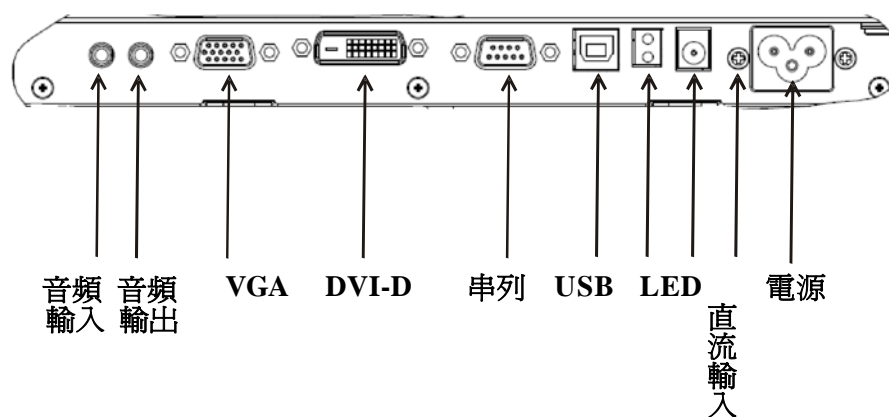
本觸摸顯示器出廠時預設了常用視訊模式。對於附錄 B 「2200L 規格」中「預設顯示模式」下所列任何視訊模式，它可以自動調整畫面大小、執行置中。

揚聲器和音頻功能

本觸摸顯示器包括兩個內置揚聲器。要使用揚聲器，請將音頻電纜插入下圖所示的**音頻輸入**埠，將另一端連接至電腦。

要使用耳機，請將耳機插入下圖所示的**音頻輸出**埠。連接耳機後，只透過耳機播放聲音。

顯示器下面的連接器面板



可以透過螢幕顯示 (OSD) 控制面板功能表上的「音頻」選項，調整聲音的音量和雜訊抑制，如第 16-18 頁所述。

故障排除

如果您在使用觸摸顯示器過程中遇到問題，請參考下面的表格。如果問題依然存在，請聯絡當地的經銷商或我們的服務中心。Elo 技術支援電話見下一頁。

常見問題解決方案

問題	建議
開啓系統後顯示器不回應	檢查是否開啓了顯示器的電源開關。關閉電源，檢查顯示器的電源線和信號電纜的連接是否正確。
螢幕上的字元模糊不清	請參閱 <i>螢幕顯示 (OSD) 控制面板</i> 部分調整明亮度。
黑屏	在操作過程中，電腦的節能功能可能會自動關閉顯示器螢幕。 按電腦鍵盤上的任意鍵，檢視螢幕是否重新顯示。 請參閱 <i>螢幕顯示 (OSD) 控制面板</i> 部分，調整明亮度。
首次開啓顯示器時螢幕會閃爍	關閉顯示器，然後再次開啓。
顯示「超出範圍」	檢查視訊模式或視訊源的垂直頻率是否超出觸摸顯示器的工作範圍。有關允許的視訊模式的更多資訊，請參閱第 3 章和附錄 B。
觸摸功能無效	確保 USB 或串列電纜兩端都已連接妥當。確保是否已正確安裝驅動程式。

技術支援

要透過線上方式聯絡技術支援，請瀏覽：

www.elotouch.com/go/contactsupport

要透過電話聯絡技術支援，請致電：

1-800-557-1458



觸摸顯示器安全

本手冊包含正確設定和保養觸摸顯示器的重要資訊。在安裝和開啓觸摸顯示器前，請通讀本手冊，特別是第 2 章（*安裝和設定*）和第 3 章（*操作*）。

- 1** 為降低觸電危險，請遵守所有安全注意事項，請勿開啓觸摸顯示器外殼。
- 2** 在清洗前請關閉產品。（請參閱下一頁的「*觸摸顯示器的保養和維修*」，了解正確清潔方法。）
- 3** 本觸摸顯示器配備了帶接地端的 3 線電源線。電源線插頭只能插入已接地的插座。請勿嘗試將插頭插入非接地設計的插座。請勿使用破損的電源線。請僅使用隨 Elo TouchSystems 觸摸顯示器提供的電源線。使用非授權的電源線可能導致擔保無效。
- 4** 觸摸顯示器外殼側面和頂端的槽用於通風。請勿阻擋或將任何物品塞入通風槽。
- 5** 保持觸摸顯示器乾燥非常重要。請勿將液體傾倒至觸摸顯示器內部或外殼上。如果您的觸摸顯示器浸濕，請勿嘗試自行修理。

觸摸顯示器的保養和維修

以下提示將幫助您保持 **Elo Touchmonitor** 始終工作在最佳狀態。

- 為避免觸電危險，請勿拆卸觸摸顯示器。本觸摸顯示器內部沒有使用者可維修的部件。請記住在清潔前，從電源插座中拔出觸摸顯示器插頭。
- 請勿使用酒精（甲醇、乙醇或異丙醇）或任何強溶劑。請勿使用稀釋劑或苯、有磨蝕作用的清潔劑或壓縮空氣。
- 請使用蘸有少量溫和清潔劑的布清潔觸摸顯示器的外殼。
- 避免液體進入觸摸顯示器。如果液體不慎進入，那麼在重新開啓電源前請有資質的服務技術人員對其進行檢查。
- 請勿用任何研磨物質擦拭觸摸顯示器，否則會刮傷表面。
- 要清潔觸摸顯示器，請使用適於窗戶或玻璃的清潔劑。將清潔劑倒在乾淨的抹布上，用布擦拭觸摸顯示器。請勿將清潔劑直接倒在觸摸顯示器上。



警告

本產品包含可能含有汞的裝置，必須根據當地、州或聯邦法律對其進行回收或處理。（本系統中，顯示器背光燈中含有汞。）

廢棄電子電氣產品 (WEEE) 指令



在歐盟國家，該標籤表示此產品不得與家庭生活垃圾一同處理。它應該在適當的工廠處理以便回收和重複利用。

附錄

B

技術規格

2200L 規格

型號	ET2200L
LCD 顯示器	22 英吋 TFT 有源矩陣面板
顯示器尺寸	473.76 (H) x 296.1 (V) mm
圖元點間距	.282 (H) x .282 (V) mm
預設顯示模式	640 x 480 , 60Hz 640 x 480 , 66Hz 640 x 480 , 72Hz 720 x 350 , 70Hz 720 x 400 , 70Hz 800 x 600 , 56Hz 800 x 600 , 60Hz 800 x 600 , 72Hz 832 x 624 , 75 Hz 1024 x 768 , 60Hz 1024 x 768 , 65Hz 1024 x 768 , 72Hz 1024 x 768 , 75Hz 1152 x 864 , 75 Hz 1280 x 768 , 65 Hz 1280 x 960 , 60 Hz 1280 x 1024 , 60Hz 1280 x 1024 , 75 Hz 1360 x 768 , 60 Hz 1366 x 768 , 60 Hz 1440 x 900 , 60 Hz 1680 x 1050 , 60 Hz
原始解析度	1680 x 1050
對比度	1000:1 (典型)
明亮度	無觸摸：典型值為 270 cd/m ² IntelliTouch：典型值為 270 cd/m ² APR：典型值為 270 cd/m ²
回應時間	上升和下降時間：5 ms (典型)

顯示器顏色	16.7 x 10 ⁶
視角	垂直 - 80° 到 80° 水準 - 80° 到 80°
輸入視訊信號	<ul style="list-style-type: none"> • RGB 類比視訊 (0.7V p-p, 75 ohm ; 分離同步顯示器、混合同步顯示器或綠色同步顯示器 ; TTL 正或負) • DVI-D 視訊 (歐、亞洲型號不提供)
輸入視訊範圍	水準掃描頻率 : 30 到 83 KHz 垂直幀速率範圍 : 50 到 75 Hz
視訊信號連接器	類比 : 15 針內孔 D-Sub 數位 : 內孔 DVI-D (歐、亞洲型號不提供)
VESA EDID 檔案	版本 1.3
VESA MDCS 協定	版本 2.0
兩個內部揚聲器	2W rms , 3W 峰值 (每個)
觸摸技術	IntelliTouch 或 Acoustic Pulse Recognition
電源輸入	100–240Vac , 60/60Hz, 1.6A 12Vdc, 5.6A
工作條件	溫度 : 0°C 到 40°C 濕度 : 20% 到 80% (非冷凝) 海拔高度 : 0 到 3,658 m
儲存條件	溫度 : -20°C 到 60°C 濕度 : 10% 到 90% (非冷凝) 海拔高度 : 0 到 12,192 m
重量	10.07 Kg (未包裝) 13.63 Kg (包裝)

法規資訊

I. 電氣安全資訊：

A) 必須符合製造商標籤上標明的額定電壓、頻率和電流要求。如果不遵守這些要求，將裝置連接到非此處指定的電源上，可能會導致裝置不能正常工作、裝置損壞、擔保無效或火災危險。

B) 本裝置內部沒有操作員可維修的部件。本裝置會產生導致安全危險的危險電壓。只能由有資質的服務技術人員提供服務。

C) 隨本裝置提供可拆卸式電源線，其內部整合了安全接地線，用於連接安全接地插座。

- 1) 請勿使用未經認可的電線代替隨附的電源線。任何情況下都請勿使用轉接器將電源接入 2 線插座，因為這會使接地線無效。
- 2) 本裝置必須使用接地線作為安全證書的一部分。修改或錯用接地線將產生觸電危險，可能導致重傷或死亡。
- 3) 如果在將裝置連接到電源之前遇到有關安裝方面的問題，請聯絡有資質的電工或製造商。

II. 放射和抗擾性資訊

A) 美國使用者注意：經檢驗本裝置符合 FCC 法規第 15 部分對 A 類數位裝置的限制。設計這些限制旨在為住宅或商業安裝提供針對有害干擾的合理防護。本裝置產生、使用並傳播射頻能量，如果不依照指示安裝和使用將有可能對無線電通訊產生有害干擾。

B) 加拿大使用者注意：本裝置符合由加拿大工業無線電干擾規定確立的對 A 類數位裝置無線電雜訊放射的限制。

C) 歐盟使用者注意：請只使用隨裝置提供的電源線和互聯電纜。使用隨附的電源線和電纜可以保證符合下列標準所要求的電氣安全性或對放射或抗擾性 CE 標誌認證：該資訊技術裝置 (ITE) 必須在製造商標籤上標有 CE 標誌，它代表該裝置已經過驗證符合下列指示和標準：

經檢測本裝置符合在歐洲標準 EN 55022 A 類中指出的 EMC 指令 89/336/EEC 以及在歐洲標準 EN 60950 中指出的低電壓指令 73/23/EEC 中所規定的 CE 標誌的要求。

D) 所有使用者通用資訊：本裝置產生、使用並傳播射頻能量。如果不依照本手冊安裝和使用將有可能導致無線電和電視通訊的干擾。但不保證在任何特殊安裝中由於特定場合因素不會發生此類干擾。

1) 為符合放射和抗擾性要求，使用者必須遵守以下規定：

a) 在將此數位裝置與任何電腦相連時只使用隨附的 I/O 電纜。

b) 為確保合規性，請只使用由製造商提供的經認可的電源線。

c) 使用者需注意未經合規責任方明確認可而對本裝置進行改造或修改的行為將可能導致使用者使用本裝置的授權失效。

2) 如果本裝置導致無線電或電視接收或者其他裝置受到干擾：

a) 透過關閉和開啓本裝置驗證放射源。

b) 如果確定本裝置導致

干擾，請嘗試透過以下一種或多種方法消除干擾：

- i) 將本數位裝置從受影響的接收器旁移開。
- ii) 調整（轉動）本數位裝置與受影響的接收器的相對位置。
- iii) 調整受影響的接收器的天線。
- iv) 將本數位裝置插入不同的 AC 插座，使其與受影響的接收器處於不同的電路分支。
- v) 斷開或移除任何本數位裝置未使用的 I/O 電纜。（無終端接頭的 I/O 電纜是高 RF 放射級的潛在來源。）
- vi) 僅將本數位裝置插入有接地的插座。不使用 AC 配接卡插頭。（移除或切斷線纜接地可能增加 RF 放射級並有可能給使用者帶來觸電的危險。）
- vii) 如果您需要更多幫助，請聯絡經銷商、製造商或有經驗的無線電或電視技術人員。

III. 機構認證

本顯示器已獲得以下認證：

- 阿根廷
- 澳大利亞
- 中國
- 中國 RoHS
- 歐盟 RoHS
- 歐洲 CE
- FCC
- 日本 VCCI
- 韓國
- 墨西哥
- 俄羅斯
- 台灣
- 美國
- WEEE

擔保

除非本文或發給買方訂購確認書中另有規定，賣方應向買方擔保所售產品無材料和製程缺陷。除議定的擔保期之外，觸摸顯示器及其組件的擔保期為 3 年。

賣方對元件的模型壽命不作任何擔保。賣方的供應商有可能隨時或不時地對作為產品或元件出售的元件進行修改。買方在發現任何符合以上擔保要求的產品有缺陷時應立即書面通知賣方（從發現日期起不得超過 30 天），通知上應合理地詳細說明此類缺陷的現象；同時，在可能的情況下應給賣方提供機會檢查已安裝好的產品。通知必須在產品擔保期內送交至賣方，賣方另外書面指示除外。在提交通知 30 天內，買方應將其認為有缺陷的產品用原包裝箱或同等功效包裝自費並自擔風險送至賣方。

賣方在收到買方認定為有缺陷的產品並確認其不能滿足上述品質保證後，將根據賣方的意願，在適當的時間內，(1) 改進或修理產品；或 (2) 調換產品。此類改進、修理或調換費用以及帶有最低保險的產品返程運輸費用應由賣方承擔。買方應承擔產品在運輸中的遺失及損壞風險，並可對產品進行保險。如果賣方發現退回的產品並非有缺陷產品，買方須將發生的返程運輸費用補償給賣方。對產品進行改進還是修理，可根據賣方意願在賣方工廠進行或在買方工作現場進行。如賣方不能改進、修理或調換產品以滿足上述品質保證承諾的話，依據賣方意願，賣方應把按產品購買價格扣除擔保期依據直基準線計算的折舊

費退款或將此筆價款項退回買方帳戶。

上述補救措施為買方在遇到賣方違約時可享受的全部措施。除上述明示的擔保外，賣方對其產品、適銷性、用途、品質、商銷性、非侵權性等不做任何其他擔保，無論明示還是暗示。賣方的員工或任何其他人無權對產品做出上述擔保以外的其他承諾。賣方的產品擔保責任是有限的，至退還產品購買價格為止。在任何情況下，賣方對買方的產品採購費用或安裝的相關產品或任何特定的、相因而生的、間接的或意外損壞不負任何責任。

買方承擔風險並同意補償賣方以下或使賣方免受以下責任導致的損失 (1) 評定產品是否滿足買方的用途要求，包括任何系統設計或圖紙；(2) 確定買方所用產品是否符合相關法律、規定、規範及標準。買方的產品中包含或整合了賣方生產或提供的產品或元件，買方應負責並接受所有與之相關或因此而產生的擔保和其他索賠要求。買方獨立地對任何與買方製造或授權的產品相關的聲明及擔保負責任。買方應賠償賣方，並使賣方免受任何與買方產品或相關產品代理或擔保相關的責任、索賠、損失、費用或花費（包括合理的律師費用）。

www.elotouch.com

獲得最新的...

- 產品資訊
 - 規格資訊
 - 新聞事件
 - 新聞發佈
 - 軟體驅動程式
 - 觸摸顯示器新聞快訊
-

聯絡 Elo

要獲得更多的 Elo 觸摸解決方案深層次資訊，請瀏覽我們的網站 www.elotouch.com 或直接致電附近辦事處：

北美

Elo TouchSystems
301 Constitution Drive
Menlo Park, CA
94025
USA

(800) ELO-TOUCH
(800) 356-8682
電話 650-361-4800
傳真 650-361-4747
eloinfo@elotouch.com

德國

Tyco Electronics Raychem GmbH
(Elo TouchSystems Division)
Finsinger Feld 1
D-85521 Ottobrunn
GERMANY

電話 +49 (0)(89) 60822-0
傳真 +49(0)(89) 60822-180
elosales@elotouch.com

比利時

Tyco Electronics Raychem N.V.
(Elo TouchSystems Division)
Diestsesteenweg 692
B-3010 Kessel-Lo
BELGIUM

電話 +32(0)(16)35 21 00
傳真 +32(0)(16)35 21 01
elosales@elotouch.com

亞太地區

Sun Hamada Bldg. 2F
1-19-20 ShinYokohama
Kanagawa 222-0033
JAPAN

電話 +81(45)478-2161
傳真 +81(45)478-2180
www.tps.co.jp

© 2008 Tyco Electronics 在美國印刷

