



## 2200L 22型LCD タッチモニタ ユーザーズガイド

[モデルET2200L]



Elo TouchSystems

2200L 22型LCDタッチモニター

ユーザーズガイド

改訂版A

P/N E232087

Elo TouchSystems

1-800-ELOTOUCH

[www.elotouch.com](http://www.elotouch.com)

**Copyright © 2008 Tyco Electronics. 無断複写・転載を禁じます。**

Elo TouchSystemsの書面による事前の許可なく、本書のいかなる部分を電子、磁気、光学、化学、手動など（但し、必ずしもこれらに限定されない）で複製、送信、転写、情報検索システムに記録、あるいはいかなる言語あるいはコンピュータ言語への翻訳など、いかなる形態あるいはいかなる方法でも禁止されています。

#### **責任放棄声明**

本書記載の情報は事前通知なしに変更することがあります。Elo TouchSystemsでは本書の内容に関して明言あるいは保証はしません。特に、特定目的で商品性あるいは適性の黙示保証はしません。Elo TouchSystemsは、時折本書記載内容を改訂あるいは変更する権利を有しており、その際いかなる者にも通知する責任はありません。

#### **登録商標承認**

IntelliTouch、APR（音響パルス認識）、Elo TouchSystems、TEロゴ、Tyco Electronicsは登録商標です。本書記載のその他の製品名は各社の商標または登録商標です。Elo TouchSystemsは当社の商標以外全く関心はありません。

# もくじ

<b>第1章：はじめに</b> .....	<b>5</b>
製品詳細.....	5
事前注 意.....	6
<b>第2章：インストール/セットアップ</b> .....	<b>7</b>
タッチモニタの開梱.....	8
ケーブルとタッチモニタ/コンピュータへの接続.....	9
タッチドライバのインストー ル.....	10
モニタの概要および外寸.....	11
モニタの取り付けおよび方向.....	12
<b>第3章：操作</b> .....	<b>15</b>
タッチモニタの調整.....	15
オンスクリーンディスプレイ（OSD）コントロールパネ ル.....	16
表示モードのプリセッ ト.....	20
スピーカーおよびオーディオの機 能.....	21
<b>第4章：トラブルシューティング</b> .....	<b>22</b>
よくある問題の解決方法.....	22
テクニカルサポー ト.....	23
<b>付録 A：タッチモニタの安全</b> .....	<b>24</b>
タッチモニタのお手入れ/取扱い.....	25
警告.....	25
電気装置および電子装置の破棄（WEEE）指令.....	25

付録 B : 技術仕様	
様.....	<b>26</b>
2200L仕様.....	26
規制情報.....	<b>29</b>
保証.....	<b>32</b>

## はじめに

### 製品詳細

---

Elo TouchSystems 2200Lタッチモニタは独特な音声のパターンを認識する全く新しい方法でディスプレイのタッチを感知します。LCDパネルの前面にガラスオーバーレイが取り付けられたElo社の2200Lゼロベゼル音響パルス認識（APR）はスタイリッシュさ、清掃のしやすさ、スチームレスな前面により光学的品質の究極を混ぜ合わせた利点をお届けします。

Elo 2200Lのような広い面での表示は従来のデスクトップ・タッチモニタよりも使い易くかつワークプレイスに組み入れ易くできています。ワイドスクリーン形態の表示によってスクリーン上のコンテンツをより多く表示でき、スプレッドシートやパブリッシング、デュアルウインドウのアプリケーション環境に統合するのに理想的です。

2200LはゼロベゼルAPRおよびIntelliTouch弾性表面波のタッチ技術両方をご利用いただけます。

一般的な2200Lの用途：販売時点情報管理（POS）、サービス時点情報管理、デジタル表記、ロイヤルティシステム、キオスク情報システム、準工業生産現場のオートメーション化、およびホーム制御

- ワイドスクリーン形態でさらに多くのアプリケーション空間を提供
- 総合的な設計で公共の場に優美でスタイリッシュな外見を提供
- AC/DC電源で最高の入力柔軟性
- ユーザがロックするオンスクリーンディスプレイ-公共アクセス設計
- 高さの調整可能なスタンドで上下の柔軟性を提供し、必要なアプリケーションの高さを満たす

- VGA/DVI-Dビデオ入力（欧州モデルではDVI-Dはご利用できません）
- 内蔵型スピーカーで空間節約
- 水やほこり、油を防止する密封スクリーン
- 工場校正（1回）で容易な展開と統合
- 純粋なガラス構成で最高の光学性能を発揮し、トゥルーフラット面で清掃簡単
- VESA準拠で壁やアームの取り付け可能

詳細については、弊社のウェブサイトをご覧ください：

**[www.elotouch.com](http://www.elotouch.com)**

## 事前注意

---

装置の寿命を延ばすためには、本ユーザー・マニュアルの推奨事項であるすべての警告、予防装置、メンテナンスに従ってください。タッチモニタの安全性の詳細については、付録Aをご覧ください。

第

# 2

章

## インストール/セットアップ

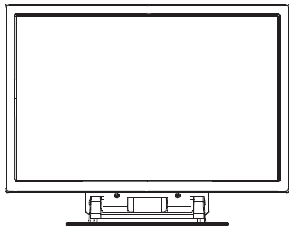
本章ではLCDタッチモニタのインストール/セットアップ方法とElo TouchSystemsのドライバソフトウェアのインストール方法について説明しています。



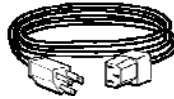
## タッチモニタの開梱

---

以下の品目があるか、破損がないか確認してください。



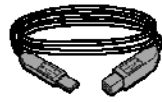
タッチモニタ



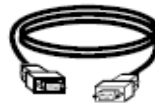
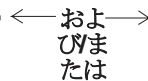
電源ケーブル



オーディオ入力ケーブル



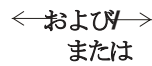
USBケーブル



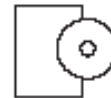
シリアルケーブル  
(APRモデルには含まれていません)



VGAビデオケーブル



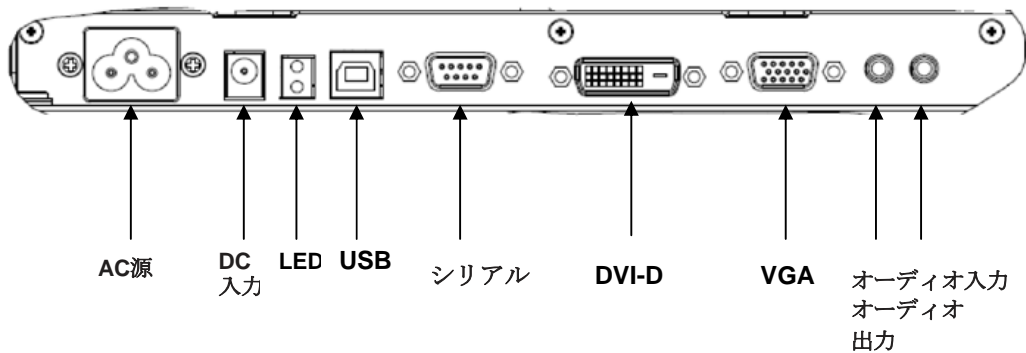
DVI-Dケーブル  
(欧州型には含まれていません)



TouchToolsまたはAPR CDおよび  
クイックインストールガイド

## ケーブルとタッチモニタ／コンピュータへの接続

モニタの下にあるコネクタパネル



コンピュータにタッチモニタを接続する方法：

- 1 モニタを傾けて、モニタの底縁の陥凹部にあるコネクタパネルを開いてください。
- 2 AC電源ケーブルをコネクタパネルに接続して、もう一方のケーブルを電源出力に接続してください。
- 3 USBケーブルまたは シリアルケーブルのどちらかをコネクタパネルに接続してください。**注記：両方のケーブルを接続しないでください。**このケーブルでタッチモニタをコンピュータに接続します。もう一方のケーブルをコンピュータに接続してください。
- 4 ビデオケーブル (VGA) またはDVI-Dケーブルをコネクタパネルに接続してください。サムスクリューを2個右回りにしっかりと締めて適切に接地を行ってください。もう一方のケーブルをコンピュータに接続してください。
- 5 コネクタパネルの音声入力に音声ケーブルを接続して、もう一方のケーブルをコンピュータに接続してください。
- 6 モニタの側面にある電源ボタンを押してモニタをオンにしてください。

## タッチドライバのインストール

---

お求めのElo タッチモニタはプラグアンドプレイ対応です。コンピュータのオペレーティングシステム が起動するとタッチモニタのビデオ性能にある情報がビデオ表示アダプタに送信されます。コンピュータのオペレーティングシステムがタッチモニタを検出したらスクリーンの指示に従って一般的なプラグアンドプレイモニタをインストールしてください。

Elo TouchSystems ではタッチモニタがお持ちのコンピュータで作動するためのタッチドライバのソフトウェアを提供しています。ドライバは同封のCDに入っています。

CDに入っていないものも含めて、全オペレーティングシステムの最新バージョンのドライバ情報はElo TouchSystems のウェブサイト：[www.elotouch.com/sup-port/downloads/](http://www.elotouch.com/sup-port/downloads/) でご覧いただけます。

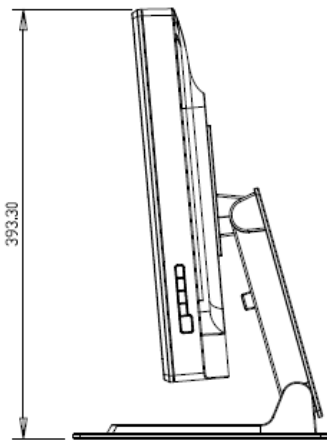
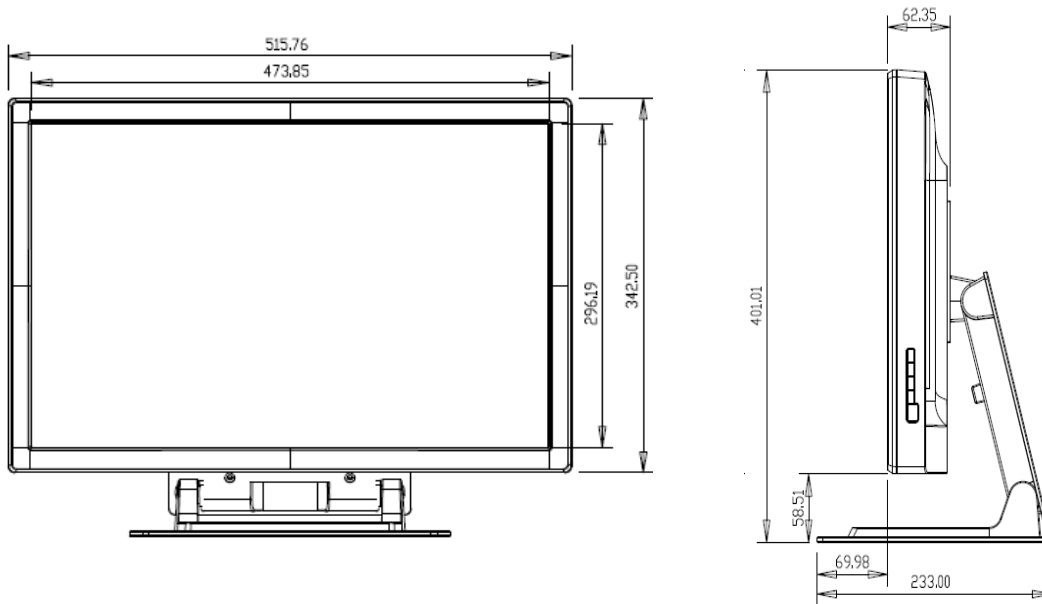
タッチドライバをインストールするには下記の指示に従ってください：

- 1 お持ちのコンピュータのCD-ROMドライブにTouchToolsか、APR CDを挿入してください。
- 2 「**Install Driver for This Computer** (このコンピュータにドライバをインストール)」をクリックしてください。
- 3 スクリーンの指示に従ってインストールを完成してください。

**TouchToolsあるいはAPR CDをインストールする際、スクリーンに指示が表示されなかった場合：**

- 1 「**Start** (スタート)」 > 「**Run** (実行)」をクリックしてください。
- 2 「**Browse** (ブラウズ)」ボタンをクリックしてCD-ROM にEloCd.exe プログラムを検索してください。
- 3 「**Open** (開く)」をクリックして「**OK**」をクリックしてからEloCd.exeを実行してください。
- 4 スクリーンの指示に従ってドライバのインストールを完成してください。

## モニタの概要および外寸



TILT -5 DEGREES FROM VERTICAL

注記：

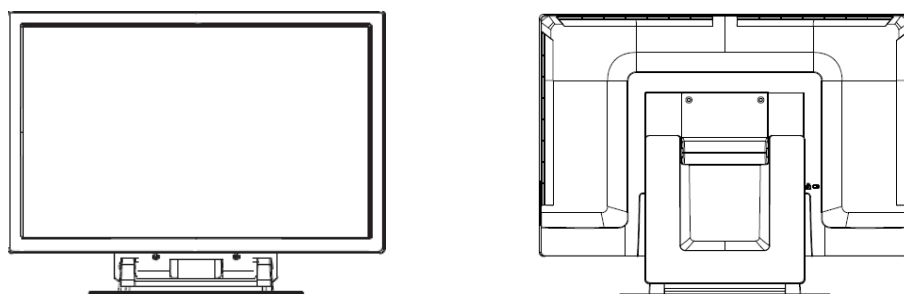
外寸の単位はミリメートルです。

機械製図の詳細は次をご覧ください：[www.elotouch.com](http://www.elotouch.com)

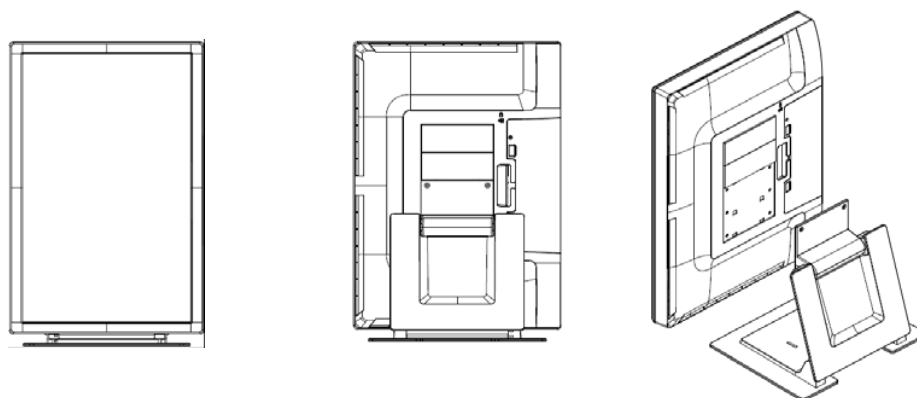
## モニタの取り付けおよび方向

---

オプション1-スタンドを使って平面に取り付ける



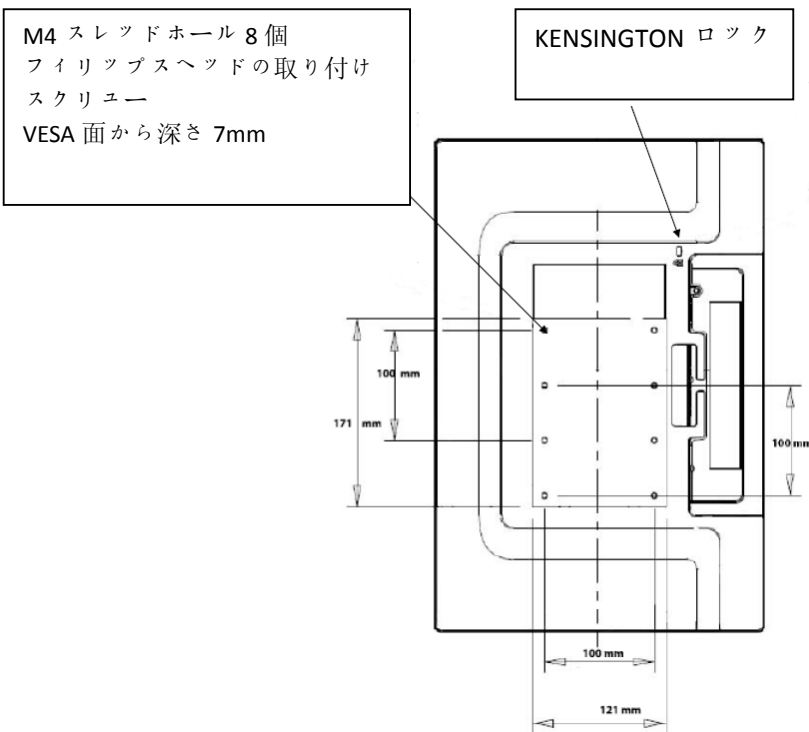
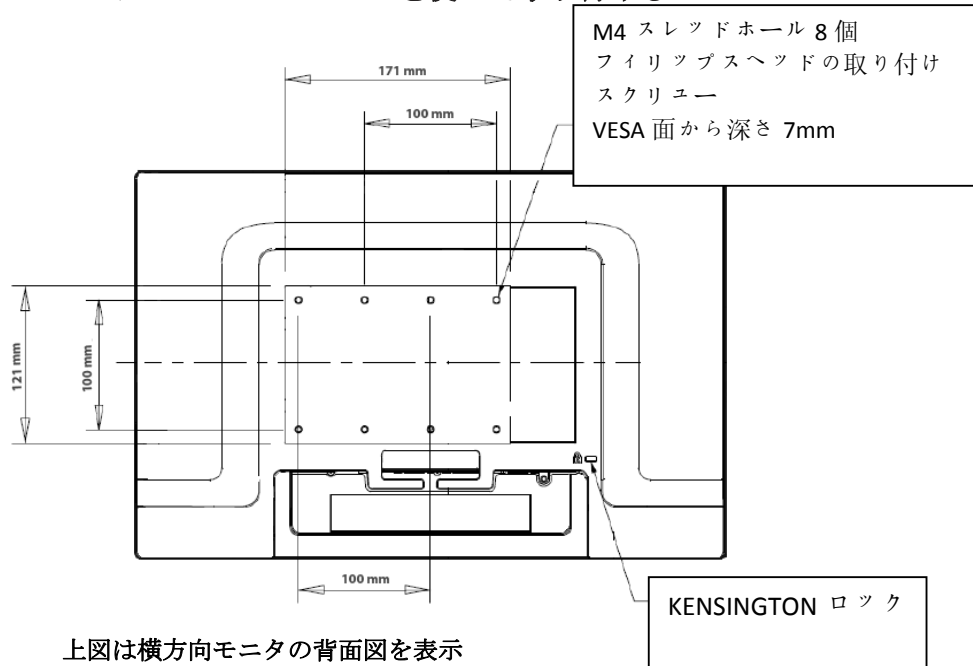
上図は横方向の取り付け表示



上図は縦方向の取り付け表示

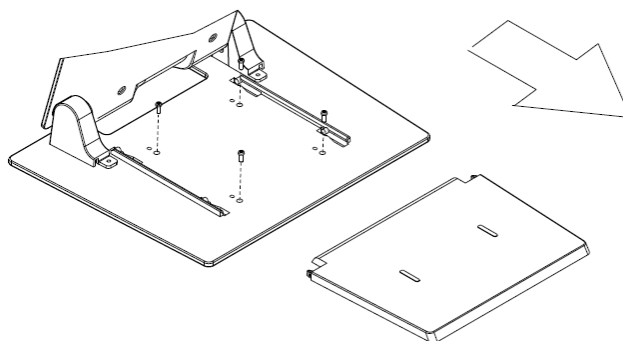
## モニタの取り付けおよび方向 (続き)

### オプション2 - VESAを使って取り付ける



## モニタの取り付けおよび方向 (続き)

### 取り付け面にスタンドの取り付け

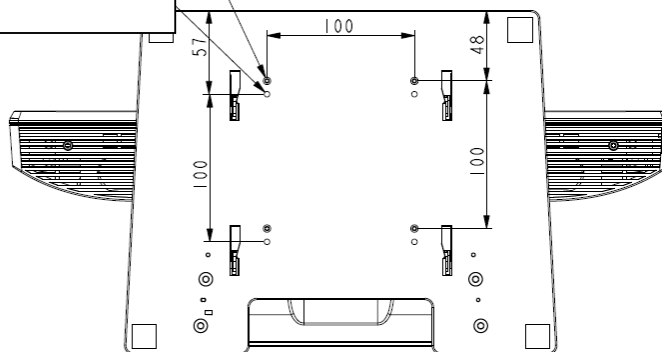


オプション1—上から取り付ける。  
スタンドベースのカバーを引き出してください。  
ネジ4個でスタンドを表面に固定してください。

5 スルーホール 4 個  
テーブルマウンティ

Ø5 THRU HOLE X 4  
TABLE MOUNTING

M4 スレッド穴 4 個  
VESA マウンティング



オプション2—下から取り付ける。  
上記の穴を使って表面に取り付けます。

## 操作

### タッチモニタの調整

---

おそらく、タッチモニタの調節は必要ありませんが、ビデオ出力やアプリケーションの違いによって表示する質を最適化するためにタッチモニタの調節が必要になることがあります。

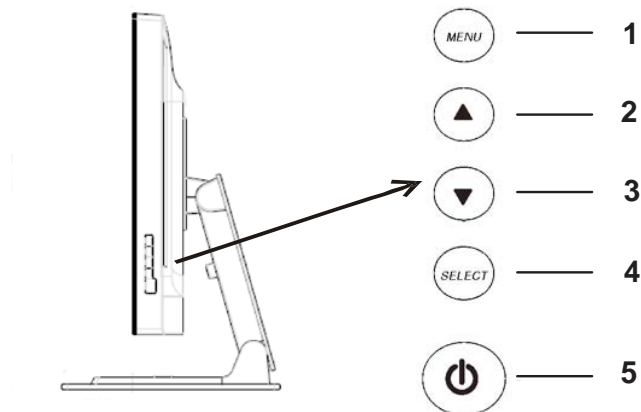
最高の性能を出すには、必ず、ビデオはリフレッシュ速度50 - 75 Hzで解像度1680 X 1050になるようにしてください。別の解像度で操作するとビデオの性能が低下しますので、ご注意ください。

リフレッシュ速度およびドットクロック範囲外のビデオ入力では、モニタは自動的に調節しませんが、通常モニタ設定の変更を可能にする「許容範囲外」(OOR)メッセージおよび「オンスクリーンディスプレイ(OSD)メニューが表示されてから無効になります。

**注記:** OORメッセージが表示されたら、タッチモニタを操作しないでください。LCDが損傷することがあります。OORメッセージが表示されたら、ビデオモードを許容範囲内の1に設定してください。



## オンスクリーンディスプレイ (OSD) コントロールパネル



上図のように、オンスクリーンディスプレイ (OSD) のコントロールパネルはモニタの側面にあります。

### OSD制御ボタン

OSD制御ボタンでモニタスクリーンの設定を変更します。上記のボタン5個は以下のとおりです。

1	MENU (メニュー)
2	UP (上へ)
3	DOWN (下へ)
4	SELECT (選択)
5	POWER (電源)

### OSDメニュー機能

コントロールボタンには以下の機能があります。

**MENU** OSDメニューの表示/終了

- UP ▲**
- 1) OSD輝度および/あるいはコントラストの入力 (現在、クリーンにOSDが表示されていない場合)
  - 2) OSD調整値の増加
  - 3) OSDを反対方向に選択

**DOWN ▼** 1) オーディオ音量の調整、あるいは「ミュート」の選択  
(OSDがスクリーンに表示されていない場合)  
2) OSD 調整値の減少

**SELECT** 1) アナログか、デジタルを選択  
2) OSDメニューから調整値を選択

**POWER** モニタの電源をオン/オフにする  
値を調整するとモニタは自動的にその変更を保存

### OSDロック/ロック解除

OSD 機能をロックしたりロック解除したりできます。モニタはOSD  
ロック解除の状態出荷され、OSDの表示・利用はできません。

OSDのロック方法：

- 1 「**MENU** (メニュー)」と「**UP** (上へ)」ボタンを2秒間  
押し続けると、ウィンドウに「OSDロック解除」が表示されま  
す。
- 2 そのままボタンをあと2秒間押し続けると、ウィンドウが「OSD  
ロック」に切り替わります。

### 電源ロック/ロック解除

電源機能をロック/ロック解除できます。電源がロック状態にあるときは、  
電源スイッチを押すだけではモニタの電源を切ることはできませ  
ん。製品を出荷するときにはモニタはロック解除の位置で出荷され  
ます。

電源のロック方法：

- 1 「**MENU** (メニュー)」と「**DOWN** (下へ)」ボタンを2秒間  
押し続けてください。ウィンドウに「電源ロック解除」が表示され  
ます。
- 2 そのまま続けてボタンをあと2秒間押し続けると、ウィンドウが  
「電源ロック」に切り替えます。

**注記：** デフォルト設定で、30秒間何も入力さ  
れないとOSD スクリーンは消えます。

## OSD 制御オプション

### 自動調整

- ビデオのタイミング変数を自動的に調整します (VGA ビデオのみ)。

### 輝度

#### 光明

- 光明を調整します。

#### コントラスト

- コントラストを調整します。

### 画像設定 (VGAのみ)

#### 横方向

- スクリーン上の画像を左右に動かします。

#### 縦方向

- スクリーン上の画像を上下に動かします。

#### クロック

- 画像を横方向に引き伸ばします。

#### 位相

- ドットクロックの位相を画像データに調整します。

### 色合い

- 色温度を設定します。

### オーディオ

- オーディオの音量を調整、またはミュートを選択します。

### OSD

#### OSD横方向

- OSD メニュースクリーンを左右に調整します。

#### OSD縦方向

- OSD メニュースクリーンを上下に調整します。

#### OSDタイムアウト

- OSDメニューが表示する時間の長さを調整します。

### 言語

- 英語、フランス語、ドイツ語、スペイン語、イタリア語、繁体字中国語、簡体字中国語、日本語の中からOSDメニューで使用する言語を選択してください。

## リコール

### カラーリコール

- デフォルトの色温度設定を修復します。

### リコールデフォルト

- 横位置、縦位置、クロック、現在のビデオモードの位相など出荷時の設定を修復します(**VGA** のみ)。
- 言語(**VGA** および**DVI**)以外の出荷時に設定したパラメータやビデオ入力を修復します。

## その他

### 縦横比

- 「Fill Screen (スクリーンに合わせる)」か「Fill to Aspect Ratio (縦横比に合わせる)」を選択します。

### 鮮明度

- ビデオの鮮明度を調整します。

### DDCCI機能

- DDCCI (Display Data Channel Command Interface) 機能を有効・無効にします。

## 情報表示

- メインメニューの下に入力水平/垂直同期信号に関する情報が表示されます。

## 表示モードのプリセット

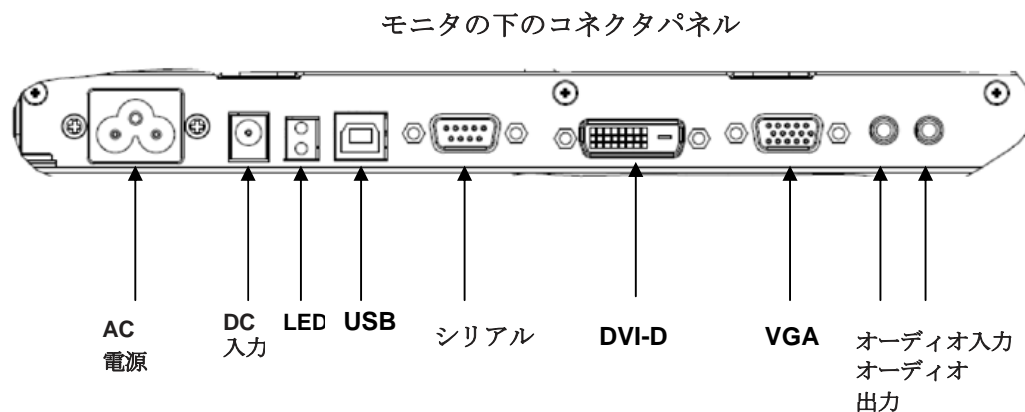
---

一般的に、プリセット機能が付いているタッチモニタはビデオモードで使用します。「表示モードのプリセット」の**1900L仕様付録B**に記載されているビデオモードでは、自動的に画像のサイズを調整したりセンタリングします。

## スピーカーおよびオーディオの機能

タッチモニタには内臓スピーカーが2台あります。スピーカーを使用するには、以下の図のように、音声ケーブルをオーディオ入力ポートに接続して、もう片方のケーブルをコンピュータに接続してください。

ヘッドフォンを使用するには、以下の図のように、ヘッドフォンをオーディオ出力ポートに接続してください。ヘッドフォンが接続したら、音声はヘッドフォンを通してのみ聞くことができます。



17～19ページに記載のように、オンスクリーンディスプレイ (OSD) コントロールパネルメニューの「オーディオ」を選択すると、音声の音量・ミュートを調整できます。

## トラブルシューティング

タッチモニタで不具合が起きた場合は、下記の表を参照してください。不具合が直らない場合はお近くのディーラーか、サービスセンターまでご連絡ください。Elo テクニカルサポートの連絡先は次のページに記載されています。

### よくある問題の解決方法

問題	提案
システムを作動させてもモニタが起動しない	モニターの電源スイッチがオンになっているか確認してください。電源を切って、モニターの電源コードや信号ケーブルが適切に接続されているか確認してください。
スクリーンの文字がぼやけて見える	オンスクリーンディスプレイ (OSD) コントロール/パネルのセクションを参照して光度を調整してください。
スクリーンが空白状態になる	コンピュータの省電力機能が作動して、操作中にモニタのスクリーンが自動的に消えることがあります。どのキーでもいいのでキーを押してスクリーンが再表示されるか、確認してください。オンスクリーンディスプレイ (OSD) コントロール/パネルのセクションを参照して光度を調整してください。
最初にモニタを入れるとスクリーンがフラッシュする	モニタをオフにしてから、もう一度モニタをオンにしてください。
「許容範囲外」が表示される	ビデオモードかビデオの垂直周波数がタッチモニタの許容範囲外であるか確認してください。許容ビデオモードについての詳細は第3章および付録Bを参照してください。
タッチが作動しない	USBケーブルか、シリアルコードの両端がしっかりと取り付けられているか確認してください。ドライバのインストールが正しいか確認してください。

## テクニカルサポート

---

オンラインでテクニカルサポートに連絡：

**[www.elotouch.com/go/contactsupport](http://www.elotouch.com/go/contactsupport)**

電話でテクニカルサポートに連絡：

**1-800-557-1458**



# A

## タッチモニタの安全

本マニュアルにはタッチモニタの適切な設定方法やメンテナンスなどの重要な情報が記載されています。タッチモニタに設定したり電源を入れる前に、特に、本マニュアルの第2章（インストール／セットアップ）、第3章（操作）についてよく読んでください。

- 1 感電の危険を少なくするために、安全に関する警告に従い、タッチモニタのケースは絶対に開けないでください。
- 2 クリーニングする前に製品の電源をオフにしてください（正しいクリーニング方法については次のページのタッチモニタのお手入れ／取り扱いを参照ください）。
- 3 お買い上げいただいたタッチモニタには、3ワイヤとアース付き電源コードが付いてきます。電源コードのプラグはアース付きコンセントのみに適合します。本来の目的に沿って設定されていないコンセントにプラグを差し込まないでください。また、損傷を受けた電源コードは使用しないでください。Elo TouchSystemsタッチモニタに付属の電源コードだけを使用してください。未許可の電源コードを使用すると保証が無効になることがあります。
- 4 タッチモニタケースの側面や上面の細長いすき間は換気用ですので、このすき間をふさいだり、何かを挿入したりしないでください。
- 5 タッチモニタが濡れないように十分に注意してください。モニタに液体を入れたり、水滴を落とさないでください。また、タッチモニタが濡れた場合は自分で修理を試みないでください。

## タッチモニタのお手入れ／取り扱い

---

Eloタッチモニタが最適レベルで機能するように以下の点に従ってください。

- 感電の危険を避けるため、タッチモニタを分解しないでください。ユーザが修理可能なパーツはありませんので、修理を行わないでください。クリーニングの際には、タッチモニタの電源プラグを抜いてから行ってください。
- アルコール（メチル、エチル、イソプロピル）など溶解力の強いものを使用しないでください。シンナー、ベンジン、研磨剤、圧縮空気を使用しないでください。
- タッチモニタの筐体をクリーニングする際には、中性洗剤で軽く湿らせた布を利用してください。
- タッチモニタの内側に液体が入らないようにしてください。液体が入ってしまった場合は、もう一度電源を入れる前に資格があるサービス技術者に点検してもらってください。
- スクリーンの表面を傷つけることがあるので、研磨剤などで拭かないでください。
- タッチスクリーンをクリーニングする際には、窓ガラス用洗剤かガラス拭きスプレーを使用してください。清潔な布に洗剤をつけてからタッチスクリーンを拭いてください。絶対に、直接洗剤をタッチスクリーンにスプレーしないでください。



### 警告

---

本製品は水銀が含まれているデバイスを使用していますので、地元の法律、州法、連邦法に従ってリサイクルあるいは処理してください。（本システムではモニタ表示内のバックライトランプに水銀が含まれていません。）

### 電気装置および電子装置の破棄（WEEE）指令

---



欧州連合では、本ラベルは「本製品は家庭廃棄物として処理してはならない」という意味があります。修理やリサイクルのために適切な施設で処理してください。

付録

# B

技術仕様

## 2200L 仕様

モデル

ET2200L

LCD表示	22" TFTアクティブマトリックスパネル
表示範囲	473.76(H) x 296.1(V)
ピクセルピッチ	.282(H) x .282(V) mm
プリセット表示モード	640 x 480 @ 60Hz 640 x 480 @ 66Hz 640 x 480 @ 72Hz 720 x 350 @ 70Hz 720 x 400 @ 70Hz 800 x 600 @ 56Hz 800 x 600 @ 60Hz 800 x 600 @ 72Hz 832 x 624 @ 75 Hz 1024 x 768 @ 60Hz 1024 x 768 @ 65Hz 1024 x 768 @ 72Hz 1024 x 768 @ 75Hz 1152 x 864 @ 75 Hz 1280 x 768 @ 65 Hz 1280 x 960 @ 60 Hz 1280 x 1024 @ 60Hz 1280 x 1024 @ 75 Hz

	1360 x 768 @ 60 Hz
	1366 x 768 @ 60 Hz
	1440 x 900 @ 60 Hz
	1680 x 1050 @ 60 Hz
ネイティブ解像度	1680 x 1050
コントラスト比	1000 : 1 (一般的)
輝度	タッチパネルなし : 一般的に270 cd/m <sup>2</sup> IntelliTouch : 一般的に270 cd/m <sup>2</sup> APR : 一般的に270 cd/m <sup>2</sup>
応答時間	上昇時間 : 5 ms (一般的)

表示色数	1,670万色
視野角	垂直 - 80°~80° 水平 - 80°~80°
ビデオ入力信号	<ul style="list-style-type: none"> <li>• RGBアナログビデオ (0.7V p-p、7オーム、セパレート同期、複合同期、Sync-on-Green TTLレベル (正/負))</li> <li>• DVI-Dビデオ (欧州モデル入手不可)</li> </ul>
ビデオ入力範囲	水平走査周波数 : 30~83 KHz 垂直フレームレート範囲 : 50~75 Hz
ビデオ信号コネクタ	アナログ : D-Sub15-pinメス デジタル : DVI-Dメス (欧州モデル入手不可)
VESA EDIDファイル	バージョン1.3
VESA MCCSプロトコール	バージョン2.0
内蔵スピーカー (2台)	2W RMS、3W/ピーク (各スピーカー)
タッチ技術	IntelliTouchまたは音響パルス認識 (APR) 方式
電源入力	入力 : 100~240Vac、47-63 Hz
稼動条件	温度 : 0°C~40°C 湿度 : 20%~80% (凝結なきこと) 高度 : 0~3,658 m
保存条件	温度 : -20°C~60°C 湿度 : 10%~90% (凝結なきこと) 高度 : 0~12,192 m
重量	10.07 Kg (本体) 13.63 Kg (梱包)

## 規制情報

---

### I. 電気安全情報：

- A) メーカーのラベルに記載の電圧、周波数など、必ず最新要件を順守してください。規定の電源と異なったものを接続するなど要件に従わない場合、不適切な稼働、装置への損傷、保証の無効、火災の原因を招く恐れがあります。
- B) 本装置内にはユーザが修理できる部品はありません。本装置が生じる危険電圧があり、安全上の問題を招く恐れがあります。修理は資格があるサービス技術者のみが行ってください。
- C) 本装置には取り外し可能な電源コードがあり、安全用接地コンセントに接続する安全アース線がついています。
  - 1) 指定のコード以外は使用しないでください。2ワイヤのコンセントにアダプタプラグを接続すると、接地ワイヤの導通を無効にしますのでどのような場合でも使用しないでください。
  - 2) 安全性認定の一部として装置はアース線の使用を義務付けています。装置の改良あるいは誤用により感電を招く危険があり、重傷を負ったり死に至る場合があります。
  - 3) インストールについて質問がある場合は、主電源に装置をつなぐ前に資格のある電気技師あるいはメーカーに連絡してください。

### II. 放射および電磁波耐性情報

- A) 米国内のユーザに対する通知：本装置はFCC規則第15章に定められたクラスAデジタル装置に関する規制要件に基づいて所定の試験が実施され、これに適合するものと認定されています。これらの規則要件は、住宅や商用で設置した場合に有害な妨害から妥当に保護するためのものです。指示に従って本装置を取り付け、使用しなかった場合、電磁波を発生・使用し、外部に放射することがあり、無線通信に有害な混信を招く恐れがあります。

**B) カナダのユーザに対する通知：**本装置はカナダの無線妨害規制で定められたデジタル装置から放出される電波雑音に関するクラスAに適合しています。

**C) 欧州連合のユーザに対する通知：**装置に付属の電源コードと相互接続ケーブルだけを使用してください。規定のコードやケーブル以外を使用すると下記の規格規定の電気安全、放出あるいは電磁波耐性に関する認証マークを損なう可能性があります。本情報処理装置（ITE）はメーカーのラベルに認証マークを貼付するように義務付けられており、下記の指示および基準に従って検査されたことを意味します。

本装置は欧州規格EN 55022クラスA記載の「EMC指示 89/336/EEC」および欧州規格EN 60950に記載の「低電圧条項 73/23/EEC」に基づいて認証マークの要件に従って検査されました。

**D) すべてのユーザに対する一般情報：**本装置は無線周波エネルギーを発生・使用し、放射することがあります。本書に従って本装置を取り付けしたり利用しなかった場合は、無線通信およびテレビ通信の電波妨害を引き起こす可能性があります。場所によって妨害の原因が異なるため、特定の場所によっては妨害が起きないという保証はありません。

1) 放射および電磁波耐性の要件を満たすため、ユーザは必ず下記事項を順守してください：

- a) 本デジタル装置とコンピュータを接続する場合は、付属のI/Oケーブルのみを使用してください。
- b) 要件を順守するために、メーカー指定のラインコードのみを使用してください。
- c) 要件順守の責任がある当事者によって明確に承認されていない装置を変更・修正すると、ユーザが装置の操作権利を失う可能性があるという点についてユーザは注意を受けています。

2) 本装置がラジオあるいはテレビ受信、あるいはその他の装置の受信妨害を引き起こす原因であると思われる場合：

- a) 装置の電源をオフ／オンにして放射元を確認してください。
- b) 本装置が妨害元であると確認される場合は、下記のいずれかの方法で妨害しないように修正してください：



- i) 妨害を受けたレシーバーからデジタル装置を離す。
- ii) 妨害を受けたレシーバーに対してデジタル装置を再配置（向きを変える）する。
- iii) 妨害を受けたレシーバーのアンテナの向きを変える。
- iv) デジタル装置とレシーバーの分岐回路が異なるようにデジタル装置を違うACコンセントに差し込む。
- v) デジタル装置が使用しないI/Oケーブルの接続を切って取り外す。（I/Oケーブルの接続を切ると、電波周波数の放出レベルを増加する可能性があります。）
- vi) デジタル装置を接地コンセントのみに差し込む。  
ACアダプタープラグを使用しないこと。（接地したラインコードを取り外したり切ったりすると無線周波数の放出レベルを増加する可能性があります。また、ユーザに致命的な感電の危険を及ぼす可能性もあります。）
- vii) さらに援助が必要な場合は、ディーラー、メーカー、ベテランの無線あるいはテレビ技術者に相談してください。

### III. 検定代行機関

以下のモニタ認証が発行されています。

- アルゼンチン
- オーストラリア
- 中国
- 中国RoHS
- EU RoHS
- ヨーロッパCE
- FCC
- 日本VCCI
- 韓国
- メキシコ
- ロシア
- シンガポール
- 台湾
- 合衆国• WEEE（廃電気電子機器指令）

## 保証

---

特に指定のない限り、あるいは買い手に対する受注承諾がない限り、売り手は製品の材質や仕上がりには欠陥がないことを買い手に保証します。交渉による保証期間を除いて、タッチモニタおよび製品部品の保証は3年間とします。

売り手はモデル部品の寿命についての保証はしません。売り手の供給者は、常時および時折、製品として出荷した部品の変更を行うことがあります。上記の保証に適合する製品の不具合が発見した場合、売り手は買い手に対して迅速に（どのような場合でも発見から三十（30）日以内に）書面にて通知しなければなりません。通知には、そのような不具合に関する状況など商用的に適度な詳細を記述しなければなりません。また、可能な場合は、売り手はインストールした製品の検査を行わなければなりません。売り手による書面の指示があった場合を除いて、通知はそのような製品の保証期間内に売り手が受領する必要があります。そのような通知を送付してから三十（30）日以内に、買い手は不良品であるとされている製品を受領時の出荷用ダンボール箱、あるいは機能的に同等のものに梱包して買い手の費用および危険で売り手宛に発送しなければなりません。

不良品であるとされている製品を受領してから、および売り手が上記の保証を製品が満たしていないという確認をしてから適度な期間内に、売り手は (i) 製品の修理あるいは変更、(ii) 製品の交換 のどちらかの方法によってそのような不良品を修正しなければなりません。製品のそのような変更、修理、交換、および返却する際には買い手に対して最低の保険を含み、費用は売り手側が支払うこととします。製品発送中に起きる紛失あるいは損傷の危険は買い手が負い、買い手はその製品に保険をかけることができます。買い手は製品の返品にかかった郵送料を売り手から払い戻し請求できますが、売り手が不良品でないと判断した場合は払い戻し請求はできません。製品の変更、修理は売り手のオ

プションによって行い、売り手の施設か買い手の敷地のどちらかで行います。売り手が上記の保証に適合した製品の変更、修理、交換を提供できない場合は、売り手は売り手のオプションによって製品購入価格から買い手が提示する保証期間の定額減価償却を差し引いた額を買い手に払い戻しするか、買い手の口座に入金する必要があります。

これらの救済措置は保証不履行が起きた場合の買い手専用の救済措置とします。上記に明示されている保証を除いて、売り手は製品の目的適合性、品質、商品性、権利を侵害していないことなどの点を含む明示または暗示の保証を認めません。売り手の従業員、あるいはいかなる当事者も本書に記載の保証以外は商品の一切の保証をしてはなりません。保証に基づく売り手の負担は製品の購入価格を払い戻しすることに限定します。いかなる場合も売り手は買い手が購入、あるいは取り付けた代替品の価格、あるいは一切の特別な、誘発的、間接的、偶発的な損傷などの責任を負いません。

買い手は危険要素を前提とし、(i) 買い手の製品の使用目的に対する適合性、一切のシステム設計あるいは製図の評価、(ii) 買い手が使用する製品の適用法、規制、規約、標準規格に対する順守の判断、などに関するすべての責任から補償しかつ無害に保つことを補償し同意します。買い手は、売り手が製造、供給した製品、部品を含むあるいは盛り込むすべての保証およびその他の請求に対するすべての責任を保持しかつ受理します。

買い手は買い手が認可する製品に関する一切かつすべての言明事項、保証に対する唯一の責任を負います。買い手は売り手を補償し、買い手の製品、言明事項、保証に起因する一切の負債、請求、損失、価格、費用など（妥当な弁護士料金を含む）同様のものに対して損害を売り手に与えません。

**[www.elotouch.com](http://www.elotouch.com)**

- 製品情報
- 仕様
- 次回イベントのニュース
- プレスリリース
- ソフトウェアドライバ
- タッチモニタに関するニュースレター

### Elo 社への連絡

Elo社のタッチソリューションに関する情報については、弊社のウェブサイト[www.elotouch.com](http://www.elotouch.com)をご覧ください。最寄りのオフィスまでご連絡ください。

#### 北米

Elo TouchSystems  
301 Constitution Drive  
Menlo Park, CA  
94025  
USA

(800) ELO-TOUCH  
(800) 356-8682  
電話: 650-361-4800  
Fax: 650-361-4747  
eloinfo@elotouch.com

#### ドイツ

Tyco Electronics Raychem GmbH Tyco Electronics Raychem  
N.V.  
(Elo TouchSystems Division)  
Finsinger Feld 1  
D-85521 Ottobrunn  
Germany

電話: +49 (0)(89) 60822-0  
Fax: +49(0)(89) 60822-180  
elosales@elotouch.com

#### ベルギー

Tyco Electronics Raychem  
(Elo TouchSystems Division)  
Diestsesteenweg 692  
B-3010 Kessel-Lo  
Belgium

電話: +32(0)(16)35 21 00  
Fax: +32(0)(16)35 21 01  
elosales@elotouch.com

#### アジア太平洋

Sun Hamada Bldg. 2F  
1-19-20 ShinYokohama  
Kanagawa 222-0033  
Japan

電話: +81(45)478-2161  
Fax: +81(45)478-2180  
www.tps.co.jp

© 2008 Tyco Electronics 米国印刷

