

Руководство пользователя для монитора модели ET2639L 26" с ЖК-дисплеем

Elo TouchSystems

Сенсорный монитор модели ET2639L 26” с ЖК-дисплеем

Руководство пользователя

Вариант В

P/N E196782

Elo TouchSystems

1-800-ELOTOUCH

www.elotouch.com



Авторское право © 2008 г. Tyco Electronics. Все права защищены. Запрещается воспроизводить, передавать, переписывать, хранить в информационно-поисковой системе или переводить на какой-нибудь язык или язык компьютера какие-либо части этой публикации в любой форме или любым способом, включая, но этим не ограничиваясь, электронный, магнитный, оптический, химический, ручной или иной способ, без предварительного письменного разрешения компании Elo TouchSystems.

Оговорка

Содержащаяся в этом документе информация изменяется без уведомления. Elo TouchSystems не дает никакие заверения или гарантии в отношении этой информации и в частности отказывается от каких-либо подразумеваемых гарантий пригодности для продажи или пригодности для использования по назначению. Elo TouchSystems оставляет за собой право время от времени переделывать эту публикацию и вносить изменения в содержание без обязательств со стороны Elo TouchSystems уведомлять каких-либо лиц о подобных переделках или изменениях.

Подтверждение торговой марки

IntelliTouch, SC (Surface Capacitive), APR (Acoustic Pulse Recognition), Elo TouchSystems, TE Logo и Tyco Electronics являются торговыми марками. Другие названия изделий, упоминаемые здесь, могут быть торговыми марками или зарегистрированными торговыми марками своих соответствующих компаний. Elo TouchSystems не претендует на заинтересованность в каких-либо других торговых марках, кроме своей.

Содержание

Глава 1	5
Введение	5
Информация об изделии	5
Глава 2	6
Инсталляция и подготовка к работе	6
Распаковывание своего сенсорного монитора	7
Соединение интерфейса	8
Инсталлирование сенсорного драйвера	9
Ориентация установки монитора	12
Вид монитора сзади — горизонтальная ориентация	12
Вид монитора сзади — вертикальная ориентация	12
Глава 3	15
Эксплуатация	15
Информация о регулировании сенсорного монитора	15
Блок управления отображением выполняемых функций на экране (OSD)	16
Заранее заданные режимы дисплея	20
Глава 4	21
Поиск и устранение проблем	21
Решение часто встречающихся проблем	21
Приложение А	22
Безопасность сенсорного монитора	22
Уход за своим сенсорным монитором и обращение с ним	23
Приложение В	24
Технические характеристики	24
Характеристики модели ET2639L	25
Размеры сенсорного монитора модели ET2639L 26" с ЖК-дисплеем	27
Регуляторная (нормативная) информация	28
Гарантия	31

1

ВВЕДЕНИЕ**Информация об изделии**

Ваш новый сенсорный монитор модели ET2639L фирмы Elo TouchSystems сочетает надежную работу сенсорной технологии с последними достижениями в области дизайна жидкокристаллического дисплея (Liquid Crystal Display - LCD).

Монитор имеет следующие характеристики:

- Цветной тонкопленочный транзистор (TFT) размером 26" с родным разрешением, составляющим 1366 X 768.
- Имеется в форме сенсорных технологий Acoustic Pulse Recognition – APR (распознавания акустического импульса), IntelliTouch, SecureTouch и Surface Capacitive.
- Все мониторы имеют вводные параметры видеоданных для видеографического стандарта VGA и в зависимости от секции описания (указывающей географический район, в котором мониторы продаются), некоторые мониторы имеют вводные параметры видеоданных для стандарта DVI-D.
- Все сенсорные технологии поставляются с USB (универсальной последовательной шиной) и последовательными интерфейсами, за исключением для APR, которое бывает только с интерфейсом USB.

За более подробной информацией просим обращаться на наш сайт:
www.elotouch.com.

ИНСТАЛЛЯЦИЯ И ПОДГОТОВКА К РАБОТЕ

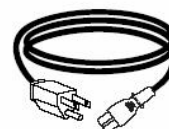
В этой главе рассказывается о том, как инсталлировать и подготовить к работе свой сенсорный монитор с ЖК-дисплеем и как инсталлировать программный драйвер Elo TouchSystems.

Распаковывание своего сенсорного монитора

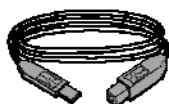
Убедитесь в том, что следующие предметы имеются в наличии и находятся в хорошем состоянии:



Сенсорный монитор



Кабель питания



Кабель USB



Аналоговый кабель для подключения дисплея



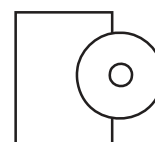
Кабель DVI-D
(не входит в комплект с моделями ET2639L-xxxx-x-A-x)



Последовательный кабель (не входит в комплект с моделями ET2639L-Axxx)



Блок управления OSD



Компакт-диск и Руководство по быстрой установке

Подсоединение интерфейса

Панель разъемов на задней стороне монитора



Кабель питания



Последовательный кабель (не входит в комплект с моделями ET2639L-Axxx)



Соединитель Кнопка блока OSD
Кабель USB



Кабель DVI-D (не входит в комплект с моделями ET2639L-xxxx-x-A-x)

Аналоговый кабель для подключения дисплея

Для того чтобы подключить сенсорный монитор к своему компьютеру:

- 1 Подключите кабель питания к задней панели монитора, а другой его конец – к розетке питания.
- 2 Подключите либо кабель USB, **ЛИБО** последовательный кабель к задней панели монитора. **Примечание: Не используйте оба кабеля.** Подключите другой его конец к своему компьютеру.
- 3 Подключите кабель для подключения дисплея **и/или** кабель DVI-D к задней панели монитора. Затяните, повернув два барашковых винта по часовой стрелке для обеспечения надлежащего заземления. Подключите другой конец к своему компьютеру.
- 4 Подключите блок управления OSD к монитору.
- 5 Нажмите кнопку питания на задней панели, чтобы включить монитор.

Инсталлирование сенсорного драйвера

Ваш сенсорный монитор фирмы Elo совместим с аппаратурой, готовой к немедленному применению (типа Plug-and-Play). Информация о функциональных возможностях видео сенсорного монитора посылается на видеоадаптер, когда начинает работать Windows-приложение. Когда Windows распознает сенсорный монитор, следуйте инструкциям на экране, чтобы инсталлировать базовый монитор типа Plug-and-Play.

Elo TouchSystems предоставляет программное обеспечение сенсорного драйвера, которое позволяет вашему сенсорному монитору работать с вашим компьютером. Драйверы находятся на прилагаемом компакт-диске для следующих операционных систем:

- Windows XP
- Windows 2000
- Windows Me
- Windows 98
- Windows 95
- Windows NT 4.0

Самые новые версии драйверов и информация о драйверах для других информационных систем находятся на сайте Elo TouchSystems www.elotouch.com/support/downloads/.

Для того чтобы инсталлировать сенсорный драйвер для Windows XP, Windows 2000, Me и 98, следуйте шагам, описанным ниже:

ПРИМЕЧАНИЕ: Для Windows XP и Windows 2000 вы должны иметь права доступа администратора, чтобы инсталлировать драйвер.

- 1 Вставьте диск CD-ROM Elo в дисковод своего компьютера.

Если Windows XP, Windows 2000, Windows 98 или Windows Me запустит экспертную систему Add New Hardware Wizard (добавить новое аппаратное оборудование), следуйте следующим шагам (если она не откроется, следуйте шагам с 1а по 2а):

- 2 Выберите **Next (Дальше)**. Выберите “Поиск лучшего драйвера для вашего устройства (Рекомендуемого)” и выберите **Next**.
- 3 Когда на дисплее отобразится список мест поиска, отметьте галочкой “Specify a location” (Указать место) и воспользуйтесь **Browse (Просмотр)**, чтобы выбрать директорию \EloUSB на диске CD-ROM Elo.
- 4 Выберите **Next**. После того как будет распознан драйвер сенсорного экрана Elo TouchSystems, снова выберите **Next**.
- 5 Вы увидите, что идет копирование нескольких файлов. Вставьте свой диск Windows 98, если получите такую подсказку. Выберите **Finish (Закончить)**.

Если Windows XP, Windows 2000, Windows 98 или Windows Me не запустит экспертную систему Add New Hardware Wizard:

- 1a Вставьте диск CD-ROM Elo в дисковод своего компьютера. Если активизируется функция AutoStart (Автостарт) для вашего дисковода CD-ROM, система автоматически распознаёт компакт-диск и запускает программу настройки и конфигурирования.
- 2a Следуйте инструкциям на экране, чтобы выполнить настройку драйвера для вашей версии Windows.

Если функция AutoStart не активизируется:

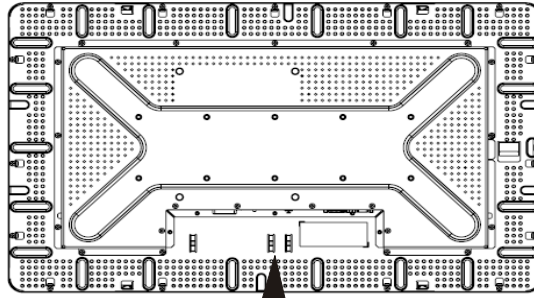
- 1 Щелкните на **Start > Run (Старт > Работа)**.
- 2 Щелкните на кнопку **Browse**, чтобы найти на компакт-диске (CD-ROM) программу EloCd.exe.

- 3 Щелкните на **Открыть**, потом на **ОК**, чтобы прогнать программу EloCd.exe.
- 4 Следуйте инструкциям на экране, чтобы выполнить настройку драйвера для вашей версии Windows.

Ориентация установки монитора

Когда монитор устанавливается в горизонтальной ориентации, панель кабельного подключения должна быть внизу, как показано на приведенном ниже рисунке.

Вид монитора сзади — горизонтальная ориентация

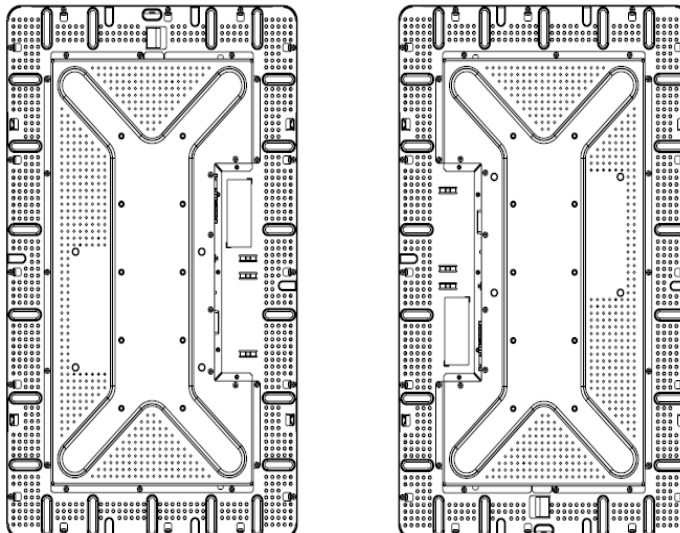


Панель кабельного подключения должна быть внизу для правильной установки монитора.

В качестве альтернативы монитор можно установить в горизонтальной ориентации.

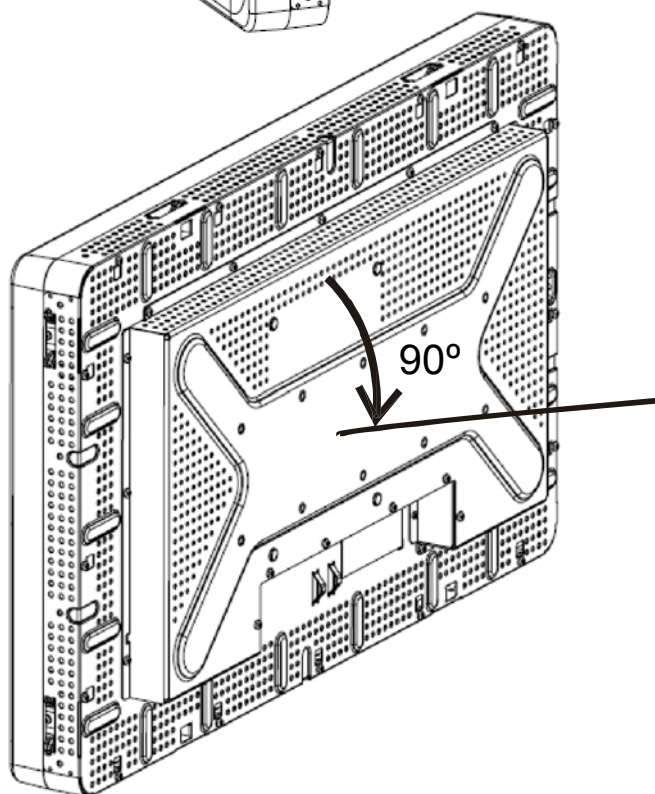
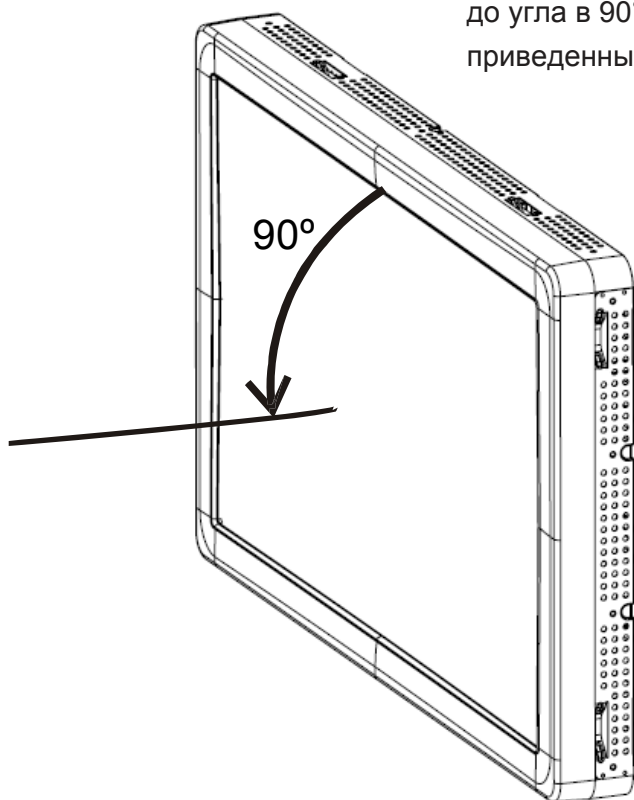
Для этой ориентации панель кабельного подключения может быть с любого бока, как показано на приведенных ниже рисунках.

Вид монитора сзади — горизонтальная ориентация



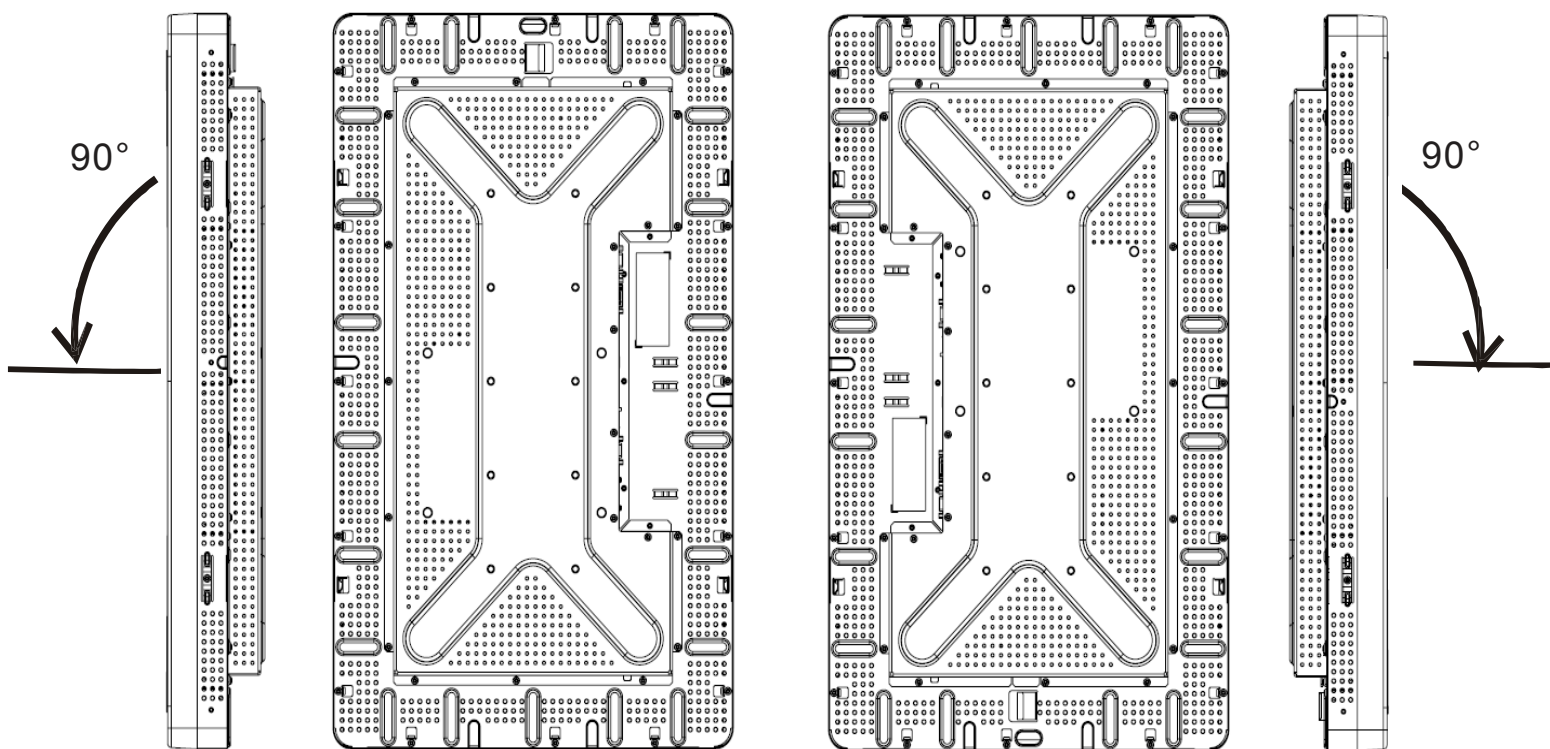
Вид углов при установке для горизонтальной ориентации

Ориентация установки может составить вплоть до угла в 90° от вертикали, как показано на приведенных ниже рисунках.



Вид углов при установке для вертикальной ориентации

Ориентация установки может составлять вплоть до угла в 90° от вертикали, как показано на приведенных ниже рисунках.



ЭКСПЛУАТАЦИЯ

Информация о регулировании сенсорного монитора

Вероятнее всего, ваш сенсорный монитор не потребует регулирования. Однако варьирование в выводе видеоданных и приложения могут потребовать регулирования вашего сенсорного монитора, чтобы получить наилучшее качество воспроизведения.

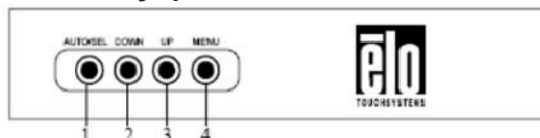
Для самой оптимальной работы ваш видеоисточник должен иметь разрешение, составляющее 1360 x 768, при скорости вертикального кадра изображения 60 Гц. Работа в других разрешениях снижает качество изображения.

При вводимом изображении, которое находится за пределами диапазонов скорости вертикального кадра изображения и синхросигнала для воспроизведения изображений на растровом дисплее, монитор не будет регулироваться автоматически, а выведет на дисплей сообщение “Out of Range” (OOR – За пределами диапазона), и меню OSD будет переведено в неактивное состояние.

Примечание: Не эксплуатируйте сенсорный монитор, если увидите сообщение OOR, иначе может произойти повреждение ЖК-дисплея. Если вы увидите сообщение OOR, установите режим дисплея на такой режим, который находится в допустимых пределах.

Блок управления отображением выполняемых функций на экране (OSD)

Кнопки управления OSD



Блок управления отображением выполняемых функций (On-Screen Display - OSD), входящий в ваш комплект, позволяет вам изменять настройки на экране монитора. Он имеет четыре кнопки:

- | | |
|---|--------------------------------------|
| 1 | AUTO/SEL (АВТО/ВЫБОР) (выбор) |
| 2 | DOWN (ВНИЗ) |
| 3 | UP (ВВЕРХ) |
| 4 | MENU (МЕНЮ) |

Функции меню OSD

Используйте кнопки управления для следующих функций:

Управление	Функция
MENU	Воспроизводит/выходит из меню OSD
UP	1) Вводит контрастность OSD (если в настоящий момент OSD не воспроизводится на экране) 2) Увеличивает величину выбора регулирования OSD 3) Выбирает вариант OSD против часовой стрелки
DOWN	1) Вводит настройку яркости (если в настоящий момент OSD не воспроизводится на экране) 2) Уменьшает величину выбора регулирования OSD
AUTO/SEL	1) Автоматически регулирует изображение на экране (эта функция не имеется для моделей ET2639L-xxEx) 2) Проводит отбор выборов регулирования из меню OSD.

Отрегулировав величины, монитор автоматически сохранит эти изменения.

Блокировка /снятие блокировки OSD

Вы можете блокировать и разблокировать функцию OSD. Когда OSD заблокировано, OSD вообще не может отображаться или использоваться. Монитор отгружается в незаблокированном состоянии.

Для того чтобы заблокировать OSD:

- 1** Одновременно утопите кнопку **MENU** и кнопку **UP** на 2 секунды. Появится окно, отображающее сообщение “OSD Unlock.” (Снятие блокировки OSD)
- 2** Продолжайте нажимать эти кнопки в течение еще 2 секунд, и окно переменится на “OSD Lock.” (Блокировка OSD)

Блокировка/снятие блокировки питания

Вы можете блокировать/разблокировать функцию питания. Когда питание заблокировано, нажатие выключателя питания не выключит монитор. Монитор отгружается в незаблокированном состоянии. Для блокировки питания:

- 1** Одновременно утопите кнопку **MENU** и кнопку **DOWN** на 2 секунды. Появится окно, отображающее сообщение “Power Unlock.” (Разблокирование питания)
- 2** Продолжайте нажимать эти кнопки в течение еще 2 секунд, и окно переменится на “Power Lock.” (Блокировка питания)

ПРИМЕЧАНИЕ: По умолчанию экран OSD исчезнет, если в течение 30 секунд не будет обнаружена никакая вводимая деятельность.

Варианты управления OSD

Автоматическое регулирование (Auto Adjust)

- Автоматически регулирует параметры временного режима изображения (*только изображения VGA*).

Свечение

Яркость

- Регулирует яркость.

Контрастность

- Регулирует контрастность.

Геометрия (только для видеографического стандарта VGA)

Горизонтальное положение

- Передвигает изображение влево или вправо на экране.

Вертикальное положение

- Передвигает изображение вверх или вниз на экране.

Тактовый генератор

- Растягивает изображение горизонтально.

Фаза

- Регулирует фазу синхросигнала для воспроизведения изображений на растровом дисплее до данных изображений.

Цвет

- Устанавливает теплоту цвета.

Выбор ввода

- Выбирает между сигналами ввода VGA и DVI (не имеется для моделей ET2639L-xxxx-x-A-x)

Отображение выполняемых функций на экране (OSD)

Горизонтальное положение OSD

- Регулирует экран меню OSD вправо или влево.

Вертикальное положение OSD

- Регулирует экран меню OSD вверх или вниз.

Тайм-аут OSD

- Регулирует период времени, в течение которого отображается меню OSD.

Язык

- Выбирает язык, используемый для меню OSD, из английского, французского, немецкого, испанского, итальянского, традиционного китайского, упрощенного китайского или японского.

Воспроизведение

Воспроизведение цвета

- Восстанавливает настройки теплоты цвета по умолчанию.

Воспроизведение значений по умолчанию

- Восстанавливает исходные заводские настройки для горизонтального положения, вертикального положения, тактового генератора и фазы для нынешнего режима дисплея (*только VGA*).
- Восстанавливает исходные заводские настройки для всех других параметров и вводов изображения, кроме языка (*VGA и DVI*).

Разное

Резкость изображения

- Регулирует резкость изображения.

Информация дисплея

- Указывается частота входного горизонтального или вертикального синхронизирующего сигнала.

Заранее заданные режимы дисплея

Монитор поступает с заранее заданными настройками для часто используемых режимов дисплея. Он автоматически настроит размер изображения и центрирование для любого из режимов дисплея, перечисленных в таблице в *Приложении В, Спецификациях модели ET2639L* под заголовком “Preset Display Modes” (Заранее заданные режимы дисплея)

Если вы будет производить любое регулирование настроек горизонтального положения, вертикального положения, тактового генератора и фазы изображения через OSD в заранее заданном режиме дисплея, то эти изменения будут автоматически сохранены для этого режима дисплея и будут воспроизводиться для любого дальнейшего использования этого режима дисплея. Выбор “Restore Factory Defaults” (Восстановить заводские конфигурации) вернет к заводской настройке по умолчанию для заранее заданного режима дисплея, в котором вы работаете в настоящее время.

4

Поиск и устранение проблем

Если вы испытываете трудности со своим сенсорным монитором, обратитесь к следующей таблице. Если проблема продолжается, просим обратиться к вашему местному дилеру или нашему центру обслуживания. Номера телефонов службы технической поддержки Elo перечислены на странице 33 этого руководства.

Решение часто возникающих проблем

Проблема	Предложение(-ия)
Монитор не реагирует после того, как вы включили систему	Проверьте, чтобы переключатель питания монитора был включен. Отключите питание и проверьте, чтобы кабель питания монитора и сигнальный кабель были подключены правильно.
Знаки на экране тусклые	Обратитесь к разделу <i>“Блок управления отображением выполняемых функций” (OSD)</i> , чтобы настроить яркость.
Экран пустой	Во время эксплуатации экран монитора может автоматически выключиться в результате срабатывания функции экономии энергии компьютера. Нажмите любую кнопку и посмотрите, появится ли экран вновь. Обратитесь к разделу <i>“Блок управления отображением выполняемых функций” (OSD)</i> , чтобы настроить яркость.
При включении экран вспыхивает	Выключите монитор, затем снова его включите.
Показывается сообщение “Out of Range” (За пределами диапазона)	Проверьте, чтобы посмотреть, не находится ли режим дисплея или частота вертикальной развертки вашего видеоисточника за пределами диапазона сенсорного монитора. См. Главу 3 и Приложение В для получения более подробной информации о допустимых режимах дисплея.
Касание не работает	Убедитесь, что кабель USB или последовательный кабель надежно присоединены в обоих концах.



БЕЗОПАСНОСТЬ СЕНСОРНОГО МОНИТОРА

В этом руководстве содержится информация, которая важна для правильной подготовки к работе и поддержания в рабочем состоянии вашего сенсорного монитора. Прежде чем подготовить к работе и включить свой новый сенсорный монитор, прочитайте это руководство, особенно Главу 2 (Инсталляция и подготовка к работе) и Главу 3 (Эксплуатация).

- 1** Для уменьшения опасности получения электрошока следуйте всем объявлениям по технике безопасности и никогда не открывайте корпус сенсорного монитора.
- 2** Прежде чем чистить изделие, выключите его. (Просьба обратиться к странице 23 за информацией о правильной методике чистки).
- 3** Ваш новый сенсорный монитор укомплектован трехжильным заземляющим сетевым шнуром питания. Вилка шнура питания подходит только к розетке с гнездом заземления. Не пытайтесь воткнуть вилку в гнездо, которое не конфигурировано для этой цели. Не пользуйтесь поврежденным шнуром питания. Используйте только тот шнур питания, которым укомплектован ваш сенсорный монитор фирмы Elo TouchSystems. Использование несанкционированного шнура питания может аннулировать вашу гарантию.
- 4** Щели, расположенные с боков и наверху корпуса сенсорного монитора, предназначены для вентилирования. Не блокируйте их и ничего не вставляйте в эти вентиляционные щели.
- 5** Важно, чтобы ваш сенсорный монитор оставался сухим. Не наливайте жидкость в свой сенсорный монитор или на него. Если ваш сенсорный монитор окажется мокрым, не делайте попыток починить его сами.

Уход за своим сенсорным монитором и обращение с ним

Следующие ниже советы помогут вам поддерживать работу вашего сенсорного монитора фирмы Elo на оптимальном уровне.

- Для того чтобы избежать опасности получения электрического шока, не разбирайте сенсорный монитор. Эта установка не является обслуживаемой пользователем. Не забудьте отключить сенсорный монитор из розетки питания, прежде чем его чистить.
- Не применяйте спирт (метиловый спирт, этиловый спирт или изопропил) или какой-нибудь сильный растворитель. Не используйте растворитель или бензол, абразивные средства для чистки или сжатый воздух.
- Для того чтобы почистить корпус блока дисплея, используйте тряпочку, слегка увлажненную слабым моющим средством.
- Избегайте попадания жидкости вовнутрь вашего сенсорного монитора. Если жидкость все же попадет вовнутрь него, пригласите квалифицированного специалиста по обслуживанию оборудования проверить его, прежде чем снова его включать.
- Не протирайте экран тряпочкой или губкой, которая могла бы поцарапать поверхность.
- Для того чтобы почистить сенсорный экран, используйте чистящее средство для окон или стекла. Нанесите чистящее средство на тряпочку и протрите сенсорный экран. *Никогда* не наносите чистящее средство непосредственно на сенсорный экран.



Внимание!

Это изделие состоит из устройств, которые могут содержать ртуть, которую необходимо утилизировать в соответствии с местными или федеральными законами или законами штата. (Внутри этой системы лампочки задней подсветки дисплея монитора содержат ртуть).

Директива ЕС об отходах электрического и электронного оборудования (WEEE)



В Европейском Сообществе эта этикетка обозначает, что это изделие не должно выбрасываться вместе с бытовыми отходами. Его нужно отдать в соответствующее учреждение, чтобы обеспечить восстановление и утилизацию.

ПРИЛОЖЕНИЕ

В

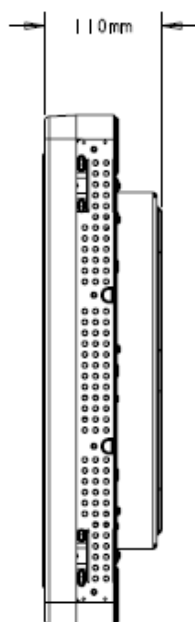
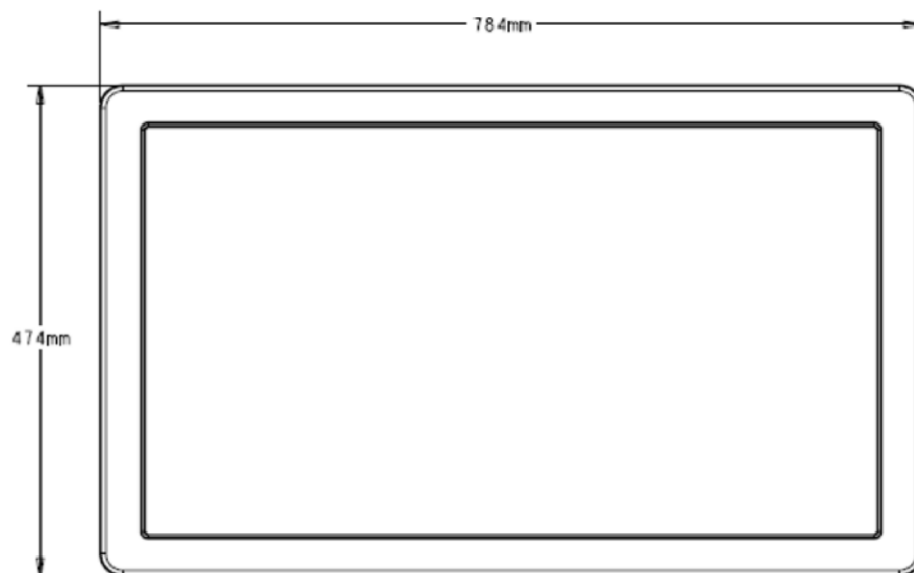
ТЕХНИЧЕСКИЕ СПЕЦИФИКАЦИИ

Спецификации модели ET2639L

Модель	ET2639L
ЖК-дисплей	26 дюймов на активной матрице тонкопленочных транзисторов (TFT Active Matrix Panel)
Размер дисплея	575,769 (Г) x 323,712 (В) мм
Плотность пикселей	0,4215 (Г) x 0,4215 (В) мм
Заданные режимы дисплея (регулирование изображения пользователем не требуется)	640 x 480 @ 60 Гц 800 x 600 @ 56 Гц 800 x 600 @ 60 Гц 1024 x 768 @ 60 Гц 1280 x 960 @ 60 Гц 1280 x 1024 @ 60 Гц 1360 x 768 @ 60 Гц 1366 x 768 @ 60 Гц 1600 x 1200 @ 60 Гц 1680 x 1050 @ 60 Гц
Родное разрешение	1366 x 768
Коэффициент контрастности	1500:1 (стандартный)
Яркость	No Touch (Бесконтактный): Стандартный 450 св./м ² ; мин. 340 св./м ² IntelliTouch: Стандартный 450 св./м ² ; мин. 340 св./м ² Surface Capacitive: Стандартный 415 св./м ² ; мин. 320 св./м ² APR: Стандартный 450 св./м ² ; мин. 340 св./м ²
Время реакции (из кода грея в грей)	Пп: 8 мсек (стандартное)
Цвет дисплея	16,7 миллиона
Угол обзора	Вертикальный: от 88° до 88° стандартный Горизонтальный: от 88° до 88° стандартный
Сигнал вводимого изображения	• Аналоговый видеосигнал системы RGB (красный-зеленый-синий) (0,7 В типа p-p, 75 Ом; с отдельными синхросигналами, комбинированными синхросигналами или синхронизация на зеленом; TTL-схемы положительные или отрицательные) • Изображение DVI (не имеется для моделей ET2639L-xxxx-x-A-x)
Пределы вводимого изображения	Частота горизонтальной развертки: от 30 до 75 КГц Диапазон скорости вертикального кадра изображения: от 48 до 63 Гц Диапазон синхросигнала для воспроизведения изображений на растровом дисплее: менее 88 МГц
Соединитель изображения	Аналог: 15-контактный D-образный миниатюрный охватывающий разъем Цифровой: охватывающий DVI-D (не имеется для моделей ET2639L-xxxx-x-A-x)

Типа ‘Вставляй и играй” (Plug & Play)	DDC1 (Канал отображаемых данных 1) и DDC2B
Сенсорная технология (по выбору)	IntelliTouch, Surface Capacitive или Acoustic Pulse Recognition
Потребляемая мощность	Вход: 100–240 вольт перем. тока, 50-60 Гц., 2.5А
Режим эксплуатации	Темп.: от 0°С до 40°С Влажность: от 20% до 80% (без конденсации) Высота: от 0 до 3658 м
Условия хранения	Темп.: от -20°С до 60°С Влажность: от 10% до 90% (без конденсации) Высота: от 0 до 12 192 м
Размеры (ВхШхГ)	650 x 397 x 98 мм
Вес (бескорпусный)	14,2 кг

Размеры сенсорного монитора модели ET2639L 26" с ЖК-дисплеем



Примечание: Подробные технические файлы можно найти на сайте www.elotouch.com

РЕГУЛЯТОРНАЯ (НОРМАТИВНАЯ) ИНФОРМАЦИЯ

I. Информация по электробезопасности:

А) Требуется соблюдение технических условий в отношении требований по напряжению, частоты и силы тока, указанных на этикетке изготовителя. Подключение к другому источнику питания, кроме оговоренных в этом документе, вероятнее всего, приведет к неправильной эксплуатации, повреждению оборудования, аннулированию гарантии или опасности возникновения пожара, если требования не выполняются.

В) Внутри этого оборудования нет никаких частей, которые может обслуживать оператор. Это оборудование вырабатывает опасное напряжение, которое представляет опасность. Обслуживание должно обеспечиваться только квалифицированным специалистом по обслуживанию.

С) Это оборудование поставляется вместе с отделяемым шнуром питания, который имеет встроенный провод защитного заземления, предназначенный для подключения в заземленную розетку с добавочным заземлительным гнездом.

1) Не заменяйте этот шнур другим, кроме шнура предоставленного разрешенного типа. Ни при каких обстоятельствах не используйте штепсель-переходник для подсоединения к двухпроводному гнезду, так как это нарушит электропроводность провода заземления.

2) Это оборудование требует применения заземляющего провода, входящего как составная часть в сертификацию на соответствие требованиям техники безопасности. Изменение или неправильное пользование может породить опасность поражения током, которое может привести к тяжелой травме или смерти.

3) Обратитесь к квалифицированному электрику или изготовителю, если возникают вопросы по поводу инсталляции, прежде чем подключать оборудование к потребляемой от сети мощности.

II. Информация об эмиссиях и защищенности

А) Уведомление для пользователей в Соединенных Штатах: Это оборудование было проверено, и было установлено, что оно соответствует пределам для цифровых устройств класса А в соответствии с Частью 15 правил Федеральной комиссии связи (FCC Rules). Эти пределы предназначены для обеспечения целесообразной защиты против вредных помех в жилой или промышленной инсталляции. Это оборудование вырабатывает, использует и может излучать радиочастотную энергию, и если оно не инсталлируется и не используется в соответствии с инструкциями, может вызывать вредные помехи радиосвязи.

В) Уведомление для пользователей в Канаде: Это оборудование удовлетворяет требованиям по ограничениям класса А для распространения радиопомех от цифровых аппаратов, установленные нормами промышленности Канады по радиопомехам (Radio Interference Regulations of Industry Canada).

С) Уведомление для пользователей в Европейском Сообществе: используйте только предоставленные в комплекте шнуры питания и соединительные кабели, обеспеченные вместе с оборудованием. Замена предоставленных шнуров и кабелей может поставить под угрозу электробезопасность или отметку сертификации CE (CE Mark Certification) по эмиссиям или защищенности, как требуется следующими стандартами: Это оборудование информационной технологии (Information Technology Equipment - ITE) должно иметь отметку CE Mark на этикетке изготовителя, которая означает, что это оборудование проверено согласно следующим директивам и стандартам:

Это оборудование проверено на соответствие требованиям на отметку CE Mark согласно требованиям Директивы 89/336/ЕЭС ЭМК, описанным в европейском стандарте Европейского комитета электротехнической стандартизации (European Standard EN) 55022 Класс А и Директиве 73/23/ЕЭС по низкому напряжению, как указано в европейском стандарте Европейского комитета электротехнической стандартизации 60950.

Д) Общая информация для всех пользователей: Это оборудование вырабатывает, использует и может излучать радиочастотную энергию. Если оно не устанавливается и не используется в соответствии с этим руководством, оборудование может вызывать вредные помехи радио- и телевизионной связи. Однако не существует гарантии, что помехи не возникнут при какой-то конкретной установке в связи с определенными факторами, связанными с этим районом.

1) Для того чтобы удовлетворять требованиям по эмиссии и защищенности, пользователь должен соблюдать следующее:

а) Использовать только предоставленные в комплекте кабели ввода/вывода для соединения этого цифрового устройства с каким-нибудь компьютером.

б) Для обеспечения соблюдения требований используйте только предоставленный в комплекте одобренный изготовителем двухжильный сетевой шнур.

с) Пользователя предупреждают, что изменения или модификации оборудования, не одобренные в прямой форме стороной, ответственной за соблюдение требований, могут аннулировать права пользователя на эксплуатацию оборудования.

2) Если покажется, что это оборудование вызывает помехи с приемом радио- или телевизионных сигналов или с каким-нибудь другим устройством:

а) Получите подтверждение, что оборудование является источником эмиссии, выключив его и снова включив.

б) Если вы установите, что именно это оборудование вызывает помехи, постарайтесь устранить помехи, используя одно или более из следующих мер:

i) Передвиньте цифровое устройство подальше от приемника, подвергающегося помехам.

- ii) Поменяйте положение (поверните) цифровое устройство по отношению к приемнику, подвергающемуся помехам.
- iii) Поверните в другую сторону антенну приемника, подвергающегося помехам.
- iv) Подключите цифровое устройства в другую электрическую розетку, чтобы цифровое устройство и приемник были на разных параллельных цепях.
- v) Отключите и уберите любые кабели ввода/вывода, которые это цифровое устройство не использует. (Не отключенные кабели ввода/вывода являются возможным источником радиоизлучения высокого уровня).
- vi) Подключите цифровое устройство только в розетку с гнездом заземления. Не пользуйтесь вилокми с адаптерами переменного тока. (Вытаскивание или обрезание заземленного или двухжильного сетевого шнура может повысить уровень радиоизлучения, а также может представить опасность летального электрошока для пользователя).
- vii) Если вам понадобится дополнительная помощь, проконсультируйтесь со своим дилером, изготовителем или опытным радио- или телевизионным техником.

III. Предупреждающие таблички

Следующие отметки были созданы для этой установки и показаны на предупреждающей табличке, как указано на рисунке внизу:



ГАРАНТИЯ

За исключением случаев, когда утверждается иное в данном документе или подтверждении получении заказа, доставленного Покупателю, Продавец гарантирует Покупателю, что Изделие не будет иметь дефекты в материалах и качестве исполнения. За исключением договоренных периодов гарантии, гарантия на сенсорный монитор и компоненты этого изделия составляет 3 года.

Продавец не дает никакую гарантию в отношении срока жизни модели компонентов. Поставщики Продавца могут в любое время и время от времени вносить изменения в компоненты, доставляемые в качестве Изделий или компонентов. Покупатель незамедлительно известит Продавца в письменном виде (и ни в коем случае не позднее, чем в течение 30 (тридцати) дней после обнаружения) о несоответствии какого-нибудь изделия условиям гарантии, описанной выше; опишет в этом извещении в приемлемых с коммерческой точки зрения деталях признаки, связанные с таким несоответствием; и предоставит Продавцу возможность осмотреть эти Изделия в инсталлированном виде, если возможно. Это извещение должно быть получено Продавцом в течение срока действия гарантии на это изделие, за исключением тех случаев, когда Продавцом в письменном виде указано иное. В течение 30 (тридцати) дней после подачи такого извещения Покупатель упакует предположительно дефектное Изделие в его оригинальную транспортную упаковку(-и) или функциональный эквивалент и отправит Продавцу за счет и риск Покупателя.

В течение обоснованного времени после получения предположительно дефектного Изделия и подтверждения Продавцом того факта, что это Изделие не удовлетворяет условиям гарантии, описанным выше, Продавец исправит это несоответствие с помощью, по выбору Продавца, либо (i) модифицировав или отремонтировав Изделие или (ii) заменив это Изделие. Подобная модификация, ремонт или замена и обратная отправка Изделия Покупателю с минимальной страховкой должны производиться за счет Продавца. Покупатель будет нести риск потери или получения повреждения в пути и может застраховать Изделие. Покупатель возместит Продавцу расходы на перевозку, вызванные возвращением такого Изделия, которое по факту, установленному Продавцом, не окажется дефективным. Модификация или ремонт Изделий может, по выбору Продавца, состояться либо на предприятиях Продавца, либо на территории Покупателя. Если Продавец не сможет

модифицировать, отремонтировать или заменить Изделие, чтобы оно соответствовало гарантии, описанной выше, то Продавец, по выбору Продавца, либо возвратит Покупателю, либо занесет в плюс на счет Покупателя покупную цену Изделия за вычетом амортизации на прямолинейной основе за указанный Продавцом период действия гарантии.

ЭТИ СРЕДСТВА БУДУТ ЯВЛЯТЬСЯ ЭКСКЛЮЗИВНЫМИ СРЕДСТВАМИ ПОКУПАТЕЛЯ ЗА НАРУШЕНИЕ ГАРАНТИИ. КРОМЕ ЯВНО ВЫРАЖЕННОЙ ГАРАНТИИ, ОПИСАННОЙ ВЫШЕ, ПРОДАВЕЦ НЕ ДАЕТ НИКАКИЕ ДРУГИЕ ГАРАНТИИ, ЯВНО ВЫРАЖЕННЫЕ ИЛИ ПОДРАЗУМЕВАЕМЫЕ ПО ПОЛОЖЕНИЮ ИЛИ НА ИНЫХ ОСНОВАНИЯХ, В ОТНОШЕНИИ ИЗДЕЛИЙ, ИХ ПРИГОДНОСТИ ДЛЯ ИСПОЛЬЗОВАНИЯ ПО НАЗНАЧЕНИЮ, ИХ КАЧЕСТВА, ИХ ПРИГОДНОСТИ ДЛЯ ПРОДАЖИ, ИХ НЕНАРУШЕННОСТИ ИЛИ ИНОГО. НИ ОДИН РАБОТНИК ПРОДАВЦА И НИКАКАЯ ИНАЯ СТОРОНА НЕ УПОЛНОМОЧЕНЫ ДАВАТЬ КАКИЕ-ЛИБО ГАРАНТИИ НА ТОВАРЫ, КРОМЕ ГАРАНТИИ, ОПИСАННОЙ В ДАННОМ ДОКУМЕНТЕ. ОТВЕТСТВЕННОСТЬ ПРОДАВЦА В РАМКАХ ГАРАНТИИ БУДЕТ ОГРАНИЧИВАТЬСЯ ВОЗМЕЩЕНИЕМ ПОКУПНОЙ ЦЕНЫ ИЗДЕЛИЯ. НИ ПРИ КАКИХ ОБСТОЯТЕЛЬСТВАХ ПРОДАВЕЦ НЕ НЕСЕТ ОТВЕТСТВЕННОСТЬ ЗА СТОИМОСТЬ ПОСТАВКИ ИЛИ ИНСТАЛЛЯЦИИ ЗАМЕНЕННЫХ ТОВАРОВ ПОКУПАТЕЛЕМ ИЛИ ЗА КАКИЕ-НИБУДЬ ОСОБЫЕ, ПОСЛЕДУЮЩИЕ, КОСВЕННЫЕ ИЛИ СЛУЧАЙНЫЕ ПОВРЕЖДЕНИЯ.

Покупатель принимает на себя риск и соглашается обезопасить Продавца и освободить его от любой ответственности, связанной с (i) оценкой пригодности для предполагаемого использования Изделий Покупателем и любым дизайном системы или составлением чертежа и (ii) определением соответствия применения Изделия Покупателем требованиям действующих законов, нормативов, правил и стандартов. Покупатель сохраняет и принимает полную ответственность за всю гарантию и другие претензии, связанные с изделиями Покупателя или возникающие из них, что включает Изделия или компоненты, изготовленные или поставленные Продавцом. Покупатель единолично ответственен за все без исключения утверждения и гарантии относительно Изделия, сделанные Покупателем или санкционированные им. Покупатель освобождает Продавца от ответственности и защищает от любой ответственности, претензий, потери, стоимости или расходов (включая обоснованные гонорары адвоката), относимых на счет изделий Покупателя или утверждений или гарантий, имеющих отношение к вышеупомянутому.

Ознакомьтесь с сайтом Elo!

www.elotouch.com

Получите последнюю информацию...

- **о продукции**
 - **о спецификациях**
 - **о предстоящих мероприятиях**
 - **о пресс-релизе**
 - **о программных драйверах**
 - **Информационное письмо Сенсорный монитор**
-

Как связаться с компанией Elo

Для получения более подробной информации об обширном ассортименте сенсорных решений фирмы Elo зайдите на наш сайт www.elotouch.com или просто позвоните в ближайший к вам офис:

Северная Америка	Германия	Бельгия	Азиатско-Тихоокеанский регион
Elo TouchSystems 301 Constitution Drive Menlo Park, CA 94025 USA	Tyco Electronics Raychem GmbH (Elo TouchSystems Division) Finsinger Feld 1 D-85521 Ottobrunn Germany	Tyco Electronics Raychem N.V. (Elo TouchSystems Division) Diestsesteenweg 692 B-3010 Kessel-Lo Belgium	Sun Hamada Bldg. 2F 1-19-20 ShinYokohama Kanagawa 222-0033 Japan
(800) ELO-TOUCH (800) 356-8682 Тел. 650-361-4800 Факс 650-361-4747 eloinfo@elotouch.com	Тел. +49 (0)(89) 60822-0 Факс +49(0)(89) 60822-180 elosales@elotouch.com	Тел. +32(0)(16)35 21 00 Факс +32(0)(16)35 21 01 elosales@elotouch.com	Тел. +81(45)478-2161 Факс +81(45)478-2180 www.tps.co.jp

© 2008 Tyco Electronics Напечатано в США