



2200L 22 英寸 LCD 触摸显示器用户指南

[型号 ET2200L]



Elo TouchSystems

2200L 22 英寸 LCD 触摸显示器

用户指南

修订版本 D

P/N E171346

Elo TouchSystems

1-800-EL TOUCH

www.elotouch.com

版权所有 © 2008 Tyco Electronics。保留所有权利。

事先未经 **Elo TouchSystems** 书面许可，不得以任何形式或通过任何手段复制、传播或转录本出版物的任何部分，不得将其存储到检索系统，不得将其翻译成任何语言或计算机语言，包括但不限于电、磁、光、化学、手册或其他形式。

免责声明

本文档中的信息有可能在未通知的情况下进行更改。**Elo TouchSystems** 对本出版物的内容不提供任何形式的陈述或担保，并且特别声明拒绝对有特定目的适销性或适用性提供任何默示担保。**Elo TouchSystems** 保留对本出版物进行修订和随时对其内容进行更改的权利，并且不承担在进行此类修订或更改时通知任何人的责任。

商标声明

IntelliTouch、**APR (Acoustic Pulse Recognition)**、**Elo TouchSystems**、**TE** 徽标和 **Tyco Electronics** 是商标。本文档中出现的其他产品名称可能是其各自公司的商标或注册商标。**Elo TouchSystems** 对除自有商标以外的其他商标不享有任何权益。

目录

第 1 章：介绍	5
关于本产品	5
预防措施	6
第 2 章：安装和设置	7
打开触摸显示器的包装	8
将电缆连接到触摸显示器和计算机上	9
安装触摸驱动程序	10
显示器概述和尺寸	11
显示器的安装和方向	12
第 3 章：操作	15
关于触摸显示器调整	15
屏幕显示 (OSD) 控制面板	16
预设显示模式	20
扬声器和音频功能	21
第 4 章：故障排除	22
常见问题解决方案	22
技术支持	23
附录 A：触摸显示器安全	24
触摸显示器的保养和维修	25
警告	25
废弃电子电气产品 (WEEE) 指令.....	25
附录 B：技术规格	26
2200L 规格	26
法规信息	29
担保	32

第
1
章
介绍

关于本产品

Elo TouchSystems 2200L 触摸显示器通过一种全新的方式（识别独特的声音模式）感受显示器上的触摸操作。Elo 2200L 的 **Acoustic Pulse Recognition (APR)** 具有零边角特色，LCD 面板前方仅装有一块玻璃饰面；它实现了最佳光学质量与易于清洁的无缝式时尚前表面的完美融合。

与传统台式计算机触摸显示器相比，像 Elo 2200L 这样的宽屏显示器更加易于使用、易于融入工作场所。宽屏显示器的屏幕上可以显示更多内容；对于公司环境中的电子表格、出版和双窗口应用而言，此类显示器最为理想。

2200L 提供零边角 APR 型号和采用 IntelliTouch 表面声波触控技术的型号。

2200L 的典型应用包括：销售点 (POS)、服务点、数字标牌、忠诚系统、信息亭信息系统、轻工业车间自动化和家居控制。

- 宽屏造型为您提供更多应用空间
- 雅致的一体式设计使其具有时尚外观，适合在公共场所使用
- 采用交流和直流电源，在电源输入上具有最高灵活性
- 用户可以锁定屏幕显示，适合在公共场所使用
- 支座高度可调，用户可以根据应用场合的高度要求，灵活调整其高度

- VGA 和 DVI-D 视频输入（在欧，亚洲不提供 DVI-D）
- 采用节省空间的内置扬声器
- 密封式屏幕可以防水、防尘、防油脂
- 出厂时已校准，易于部署和集成
- 纯玻璃结构提供卓越的光学性能，纯平表面易于清洁
- 符合 VESA 要求，可进行壁挂式安装或悬臂安装

要了解更多信息，请访问我们的网站：

www.elotouch.com。

预防措施

为了最大限度延长设备的使用寿命，请采纳本用户手册中的所有警告、预防措施和维护建议。有关触摸显示器安全的更多信息，请参阅附录 A。

第

2

章

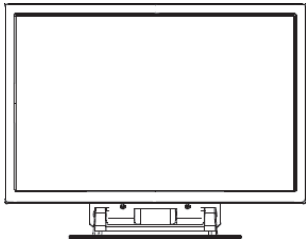
安装和设置

本章讨论如何安装和设置 LCD

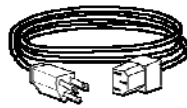
触摸显示器以及安装 Elo TouchSystems 驱动程序软件的方法。

打开触摸显示器的包装

检查是否有以下项目：



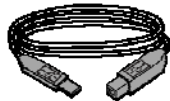
触摸显示器



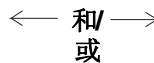
电源线



输入音频
电缆



USB 电缆



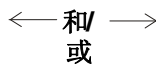
和
或



串行电缆
(APR 型号
不包含此项)



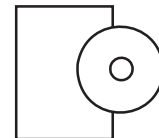
VGA 视频电缆



和
或



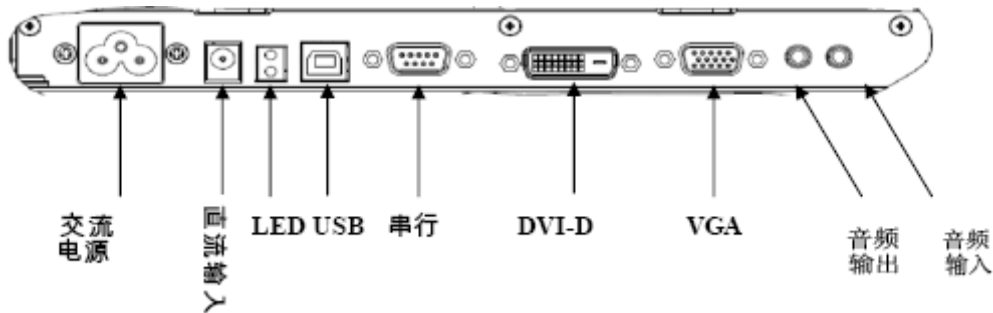
DVI-D 电缆
(欧, 亚洲型号
不包含此项)



TouchTools 或 APR CD 和
《快速安装指南》

将电缆连接到触摸显示器和计算机上

显示器下面的连接器面板



将触摸显示器连接到计算机：

- 1 倾斜显示器，露出显示器底部凹进区域中的连接器面板。
- 2 将交流电源线连接到连接器面板上，将另一端连到电源插座上。
- 3 将 USB 电缆或串行电缆连接至连接器面板。**注意：请勿同时连接这两种电缆。**
该电缆连接触摸显示器和计算机。将另一端连接至计算机。
- 4 将视频电缆 (VGA) 或 DVI-D 电缆连接至连接器面板。
沿顺时针方向拧紧两颗翼形螺钉，以确保正确接地。将另一端连接至计算机。
- 5 将音频电缆连接至连接器面板的“音频输入”，将另一端连接至计算机。
- 6 按显示器侧面板上的电源按钮，打开显示器。

安装触摸驱动程序

Elo Touchmonitor 支持即插即用。当计算机操作系统启动后，有关触摸显示器视频能力的信息会发送至视频显示适配器。如果计算机操作系统检测触摸显示器，请按照屏幕说明安装通用即插即用显示器。

Elo TouchSystems 提供用于使触摸显示器与计算机协同工作的触摸屏驱动程序软件。驱动程序在随机附带的 CD 中。

Elo TouchSystems 网站 www.elotouch.com/support/downloads/ 提供驱动程序的最新版本和针对所有操作系统的驱动程序信息（包括 CD 中没有的内容）。

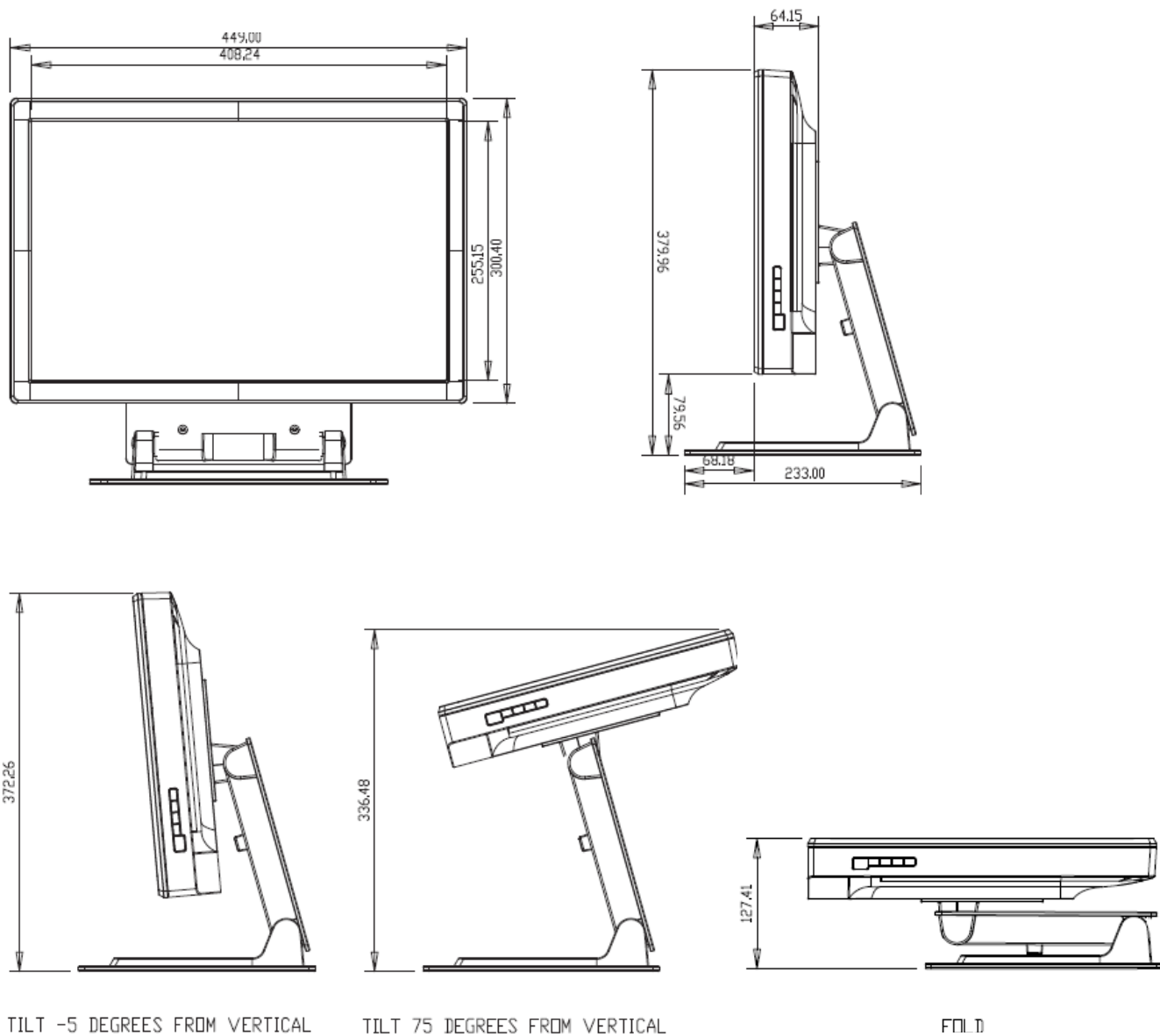
要安装触摸驱动程序，请执行以下步骤：

- 1 将 TouchTools 或 APR CD 插入计算机的 CD-ROM 驱动器。
- 2 单击为该计算机安装驱动程序。
- 3 遵照屏幕说明完成安装。

如果安装 TouchTools 或 APR CD 时没有显示屏幕说明：

- 1 单击开始 > 运行。
- 2 单击浏览按钮，定位至 CD-ROM 上的 EloCd.exe 程序。
- 3 单击打开，然后单击确定，运行 EloCd.exe。
- 4 遵循屏幕指示完成驱动程序安装。

显示器概述和尺寸



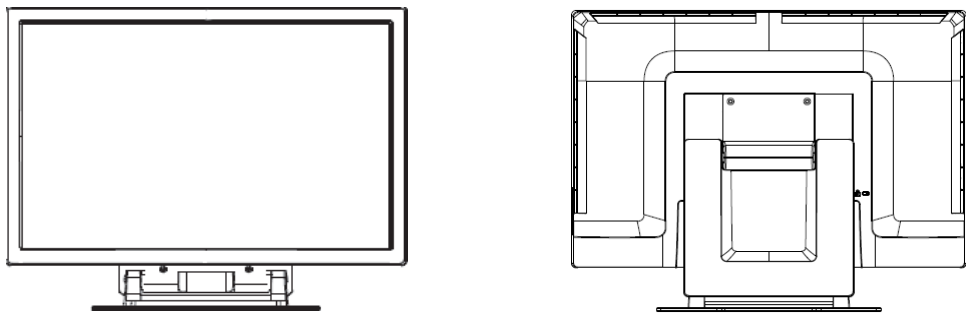
注意:

尺寸以毫米为单位。

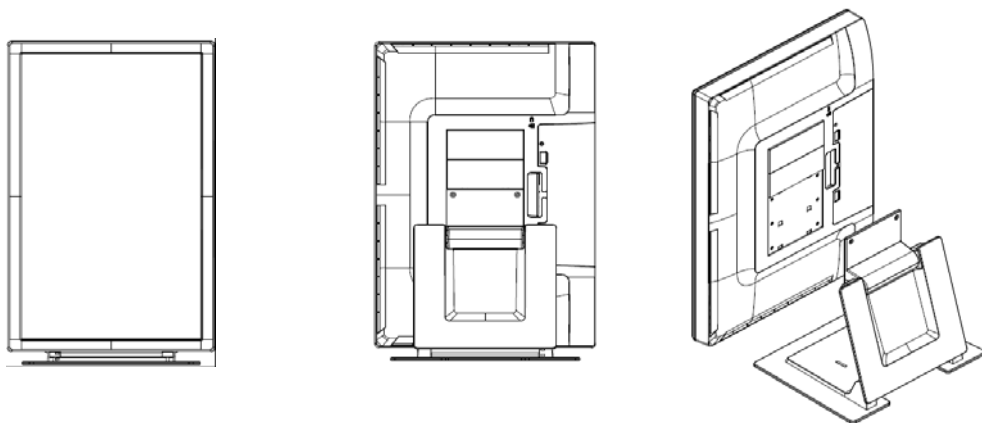
详细的机械图可从我们的网站获得，网址是：www.elotouch.com

显示器的安装和方向

方案 1 — 使用支座安装在平坦表面上



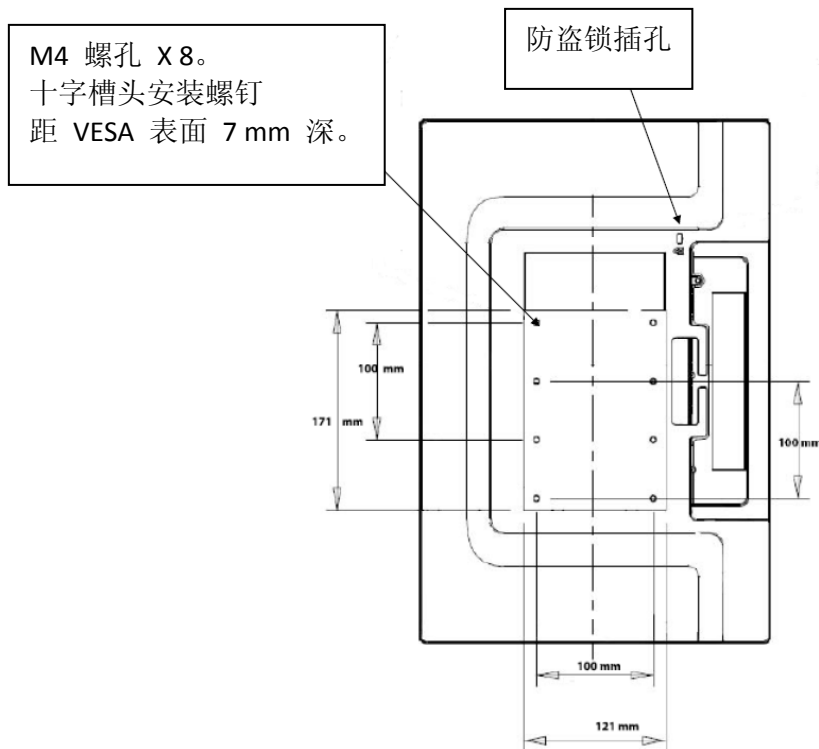
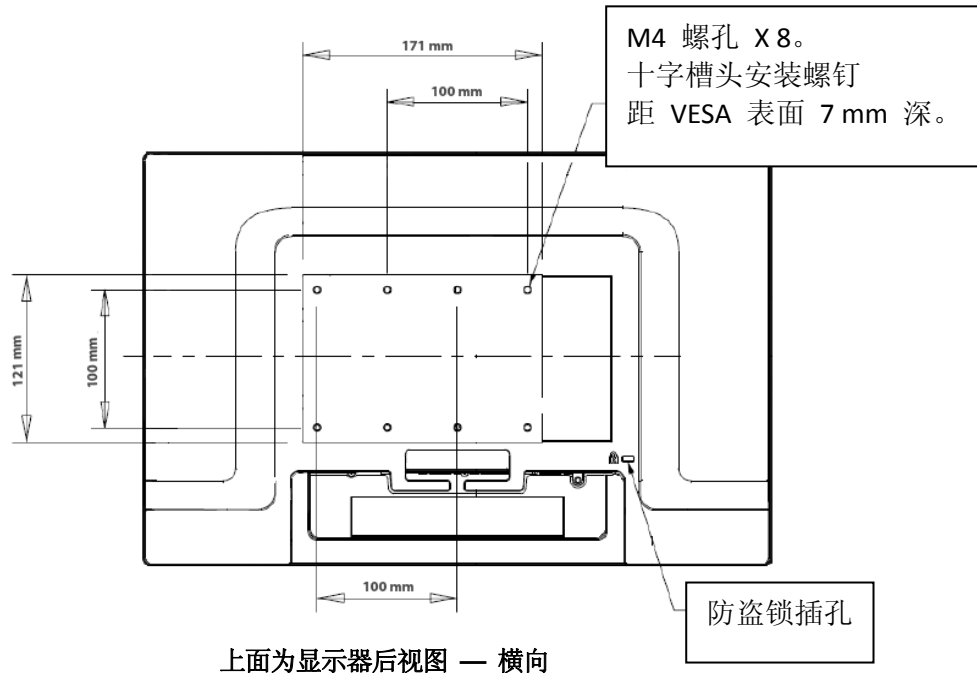
上图为横向



上图为纵向

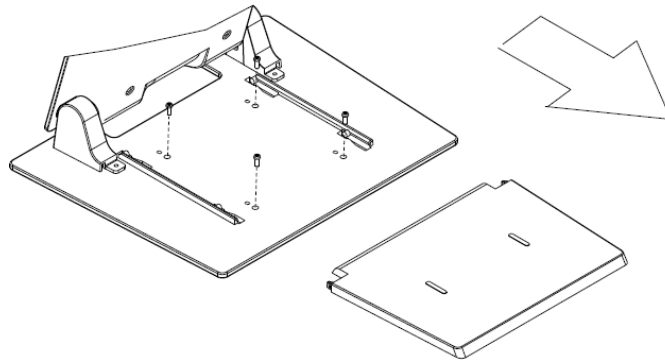
显示器的安装和方向 (续)

方案 2 — 使用 VESA 安装



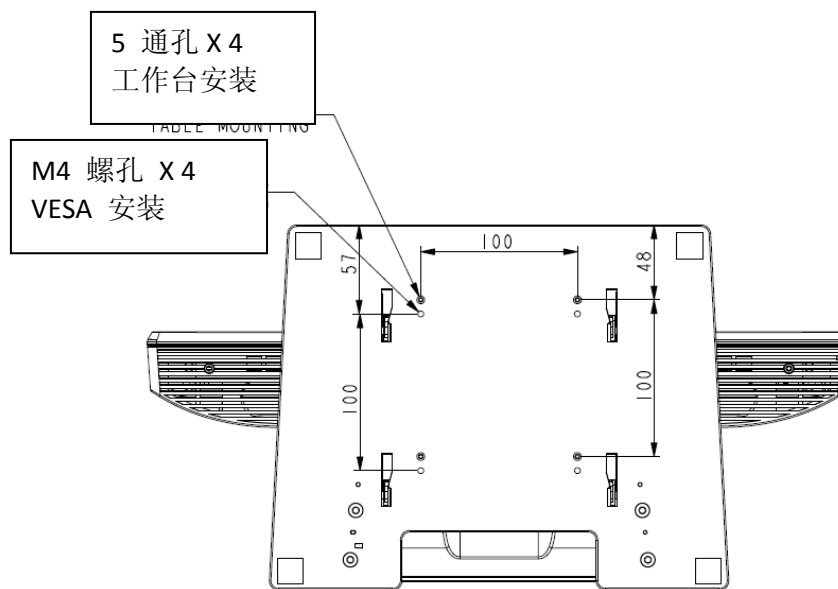
显示器的安装和方向 (续)

将底座连接至安装表面



方案 1 — 从顶部安装。

将底座底面朝上放置。用 4 个螺钉，将底座连接至安装表面。



方案 2 — 从底部安装。

通过上图所示的孔安装底座。

第 3 章

操作

关于触摸显示器调整

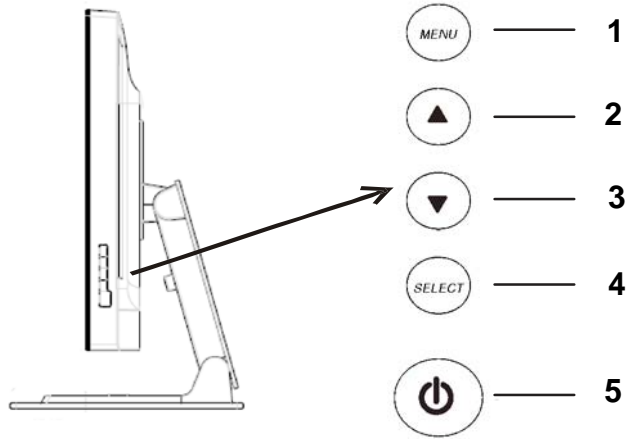
触摸显示器可能不需要调整。但是，不同的视频输出和应用可能需要对触摸显示器进行适当调整以便优化显示质量。

为了获得最佳性能，视频源分辨率应为 680 X 1050，刷新率应为 50–75 Hz。若在其他分辨率下工作，会降低视频性能。

对于超出刷新率和点时钟范围之外的输入视频，显示器并不自动进行调整，它会显示“超出范围”(OOR) 消息，然后禁用屏幕显示 (OSD) 菜单（一般可以在该菜单上更改显示器设置）。

注意：当您看到 OOR 消息时请勿操作触摸显示器，否则可能会损坏 LCD。如果看到 OOR 消息，请将视频模式设置为允许范围内的某个模式。

屏幕显示 (OSD) 控制面板



屏幕显示 (OSD) 控制面板位于显示器侧面，
如图所示。

OSD 控制按钮

OSD 控制按钮用于更改显示器屏幕上的设置。上图所示五个按钮为：

1	MENU
2	UP
3	DOWN
4	SELECT
5	POWER

OSD 菜单功能

控制按钮具有以下功能：

MENU 显示或退出 OSD 菜单

- UP ▲**
- 1) 进入 OSD 的明亮度和/或对对比度调整状态
(如果当前屏幕上未显示 OSD)
 - 2) 增加 OSD 调整选项的值
 - 3) 逆时针方向选择 OSD 选项

- DOWN ▼** 1) 调整音量或选择“静音”选项
(如果目前屏幕上未显示 OSD)
2) 减小 OSD 调整选项的值

- SELECT** 1) 选择模拟或数字
2) 从 OSD 菜单中选择调整选项。

POWER 打开或关闭显示器。

调整值后，显示器将自动保存所作更改。

OSD 锁定/解锁

可以锁定和解锁 OSD 功能。显示器出厂时 OSD 处于解锁状态。

锁定 OSD 的步骤：

- 1 同时按下 **MENU** 按钮和 **UP** 按钮 2 秒钟。
即出现显示“OSD 解锁”的窗口。
- 2 继续保持按住按钮 2 秒钟，窗口将变为“OSD 锁定”。

电源锁定/解锁

可以锁定和解锁电源功能。锁定电源后，按电源开关并不能关闭显示器。显示器出厂时电源处于解锁状态。

锁定电源的步骤：

- 1 同时按下 **MENU** 按钮和 **DOWN** 按钮 2 秒钟。
随即出现显示“电源解锁”的窗口。
- 2 继续保持按住按钮 2 秒钟，窗口将变为“电源锁定”。

注意：默认情况下，系统如果检测出已有 30 秒钟没有输入活动，OSD 屏幕则会消失。

OSD 控制选项

自动调整

- 自动调整视频定时参数（仅 VGA）。

亮度

明亮度

- 调整明亮度。

对比度

- 调整对比度。

图像设置（仅 VGA）

水平位置

- 在屏幕上向左或向右移动图像。

垂直位置

- 在屏幕上向上或向下移动图像。

时钟

- 水平拉伸图像。

相位

- 调整点时钟的相位以适应图像数据。

颜色

- 设置色温。

音频

- 调整音量或选择“静音”选项。

OSD

OSD 水平位置

- 向左或向右移动 OSD 菜单屏幕。

OSD 垂直位置

- 向上或向下移动 OSD 菜单屏幕。

OSD 超时

- 调整 OSD 菜单显示时间。

语言

- 选择 OSD 菜单使用的语言，可选语言包括英语、法语、德语、西班牙语、意大利语、繁体中文、简体中文或日语。

调用

调用颜色

- 恢复默认色温设置。

调用默认值

- 将当前视频模式的水平位置、垂直位置、时钟和相位恢复为原始出厂设置（仅 **VGA**）。
- 将除语言外的所有其他参数和视频输入恢复为原始出厂设置。

杂项

高宽比

- 选择“适合屏幕”或“适合高宽比”。

清晰度

- 调整视频的清晰度。

DDCCI 功能

- 启用或禁用“显示数据通道命令接口” (DDCCI) 功能。

显示信息

- 主菜单底部显示有关输入水平/垂直同步信号的信息。

预设显示模式

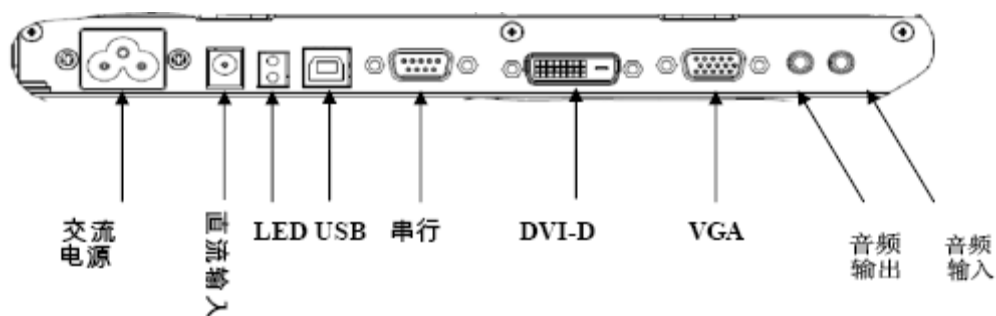
本触摸显示器出厂时预设了常用视频模式。对于附录 B “2200L 规格”中“预设显示模式”下所列任何视频模式，它可以自动调整画面大小、执行居中。

扬声器和音频功能

本触摸显示器包括两个内置扬声器。要使用扬声器，请将音频电缆插入下图所示的**音频输入**端口，将另一端连接至计算机。

要使用耳机，请将耳机插入下图所示的**音频输出**端口。连接耳机后，只通过耳机播放声音。

显示器下面的连接器面板



可以通过屏幕显示 (OSD) 控制面板菜单上的“音频”选项，调整声音的音量和噪声抑制，如第 16-18 页所述。

故障排除

如果您在使用触摸显示器过程中遇到问题，请参考下面的表格。如果问题依然存在，请联系当地的经销商或我们的服务中心。Elo 技术支持电话见下一页。

常见问题解决方案

问题	建议
打开系统后 显示器不响应	检查是否打开了显示器的电源开关。 关闭电源，检查显示器的电源线和 信号电缆的连接是否正确。
屏幕上的字符模糊不清	请参阅 <i>屏幕显示 (OSD) 控制面板</i> 部分 调整明亮度。
黑屏	在操作过程中，计算机的节能功能可能 会自动关闭显示器屏幕。 按计算机键盘上的任意键，查看屏幕 是否重新显示。 请参阅 <i>屏幕显示 (OSD) 控制面板</i> 部分， 调整明亮度。
首次打开显示器时屏幕会闪烁	关闭显示器，然后再次打开。
显示“超出范围”	检查视频模式或视频源的垂直频率是否 超出触摸显示器的工作范围。有关允许 的视频模式的更多信息，请参阅第 3 章 和附录 B。
触摸功能无效	确保 USB 或串行电缆两端都已连接 妥当。确保是否已正确安装驱动程序。

技术支持

要通过在线方式联系技术支持，请访问：

www.elotouch.com/go/contactsupport

要通过电话联系技术支持，请致电：

1-800-557-1458



触摸显示器安全

本手册包含正确设置和保养触摸显示器的重要信息。在安装和打开触摸显示器前，请通读本手册，特别是第 2 章（*安装和设置*）和第 3 章（*操作*）。

- 1** 为降低触电危险，请遵守所有安全注意事项，切勿打开触摸显示器外壳。
- 2** 在清洗前请关闭产品。（请参阅下一页的“*触摸显示器的保养和维修*”，了解正确清洁方法。）
- 3** 本触摸显示器配备了带接地端的 3 线电源线。电源线插头只能插入已接地的插座。请勿尝试将插头插入非接地设计的插座。请勿使用破损的电源线。请仅使用随 Elo TouchSystems 触摸显示器提供的电源线。使用非授权的电源线可能导致担保无效。
- 4** 触摸显示器外壳侧面和顶部的槽用于通风。请勿阻挡或将任何物品塞入通风槽。
- 5** 保持触摸显示器干燥非常重要。请勿将液体倾倒至触摸显示器内部或外壳上。如果您的触摸显示器浸湿，请勿尝试自行修理。

触摸显示器的保养和维修

以下提示将帮助您保持 Elo Touchmonitor 始终工作在最佳状态。

- 为避免触电危险，请勿拆卸触摸显示器。本触摸显示器内部没有用户可维修的部件。请记住在清洁前，从电源插座中拔出触摸显示器插头。
- 请勿使用酒精（甲醇、乙醇或异丙醇）或任何强溶剂。请勿使用稀释剂或苯、有磨蚀作用的清洁剂或压缩空气。
- 请使用蘸有少量温和清洁剂的布清洁触摸显示器的外壳。
- 避免液体进入触摸显示器。如果液体不慎进入，那么在重新打开电源前请有资质的服务技术人员对其进行检查。
- 请勿用任何研磨物质擦拭触摸显示器，否则会刮伤表面。
- 要清洁触摸显示器，请使用适于窗户或玻璃的清洁剂。将清洁剂倒在干净的抹布上，用布擦拭触摸显示器。切勿将清洁剂直接倒在触摸显示器上。



警告

本产品包含可能含有汞的设备，必须根据当地、州或联邦法律对其进行回收或处理。（本系统中，显示器背光灯中含有汞。）

废弃电子电气产品 (WEEE) 指令



在欧盟国家，该标签表示此产品不得与家庭生活垃圾一同处理。它应该在适当的工厂处理以便回收和重复利用。

附录

B

技术规格

2200L 规格

型号	ET2200L
LCD 显示器	22" TFT 有源矩阵面板
显示器尺寸	473.76 (H) x 296.1 (V) mm
像素点间距	.282 (H) x .282 (V) mm
预设显示模式	640 x 480, 60Hz 640 x 480, 66Hz 640 x 480, 72Hz 720 x 350, 70Hz 720 x 400, 70Hz 800 x 600, 56Hz 800 x 600, 60Hz 800 x 600, 72Hz 832 x 624, 75 Hz 1024 x 768, 60Hz 1024 x 768, 65Hz 1024 x 768, 72Hz 1024 x 768, 75Hz 1152 x 864, 75 Hz 1280 x 768, 65 Hz 1280 x 960, 60 Hz 1280 x 1024, 60Hz 1280 x 1024, 75 Hz 1360 x 768, 60 Hz 1366 x 768, 60 Hz 1440 x 900, 60 Hz 1680 x 1050, 60 Hz
原始分辨率	1680 x 1050
对比度	1000:1 (典型)
明亮度	无触摸: 典型值为 270 cd/m ² IntelliTouch: 典型值为 270 cd/m ² APR: 典型值为 270 cd/m ²
响应时间	上升和下降时间: 5 ms (典型)

显示器颜色	16.7 x 10 ⁶
视角	垂直 - 80° 到 80° 水平 - 80° 到 80°
输入视频信号	<ul style="list-style-type: none"> • RGB 模拟视频 (0.7V p-p, 75 ohm; 分离同步显示器、复合同步显示器或绿色同步显示器; TTL 正或负) • DVI-D 视频 (欧, 亚洲型号不提供)
输入视频范围	水平扫描频率: 30 到 83 KHz 垂直帧速率范围: 50 到 75 Hz
视频信号连接器	模拟: 15 针内孔 D-Sub 数字: 内孔 DVI-D (欧, 亚洲型号不提供)
VESA EDID 文件	版本 1.3
VESA MCCS 协议	版本 2.0
两个内部扬声器	2W rms, 3W 峰值 (每个)
触摸技术	IntelliTouch 或 Acoustic Pulse Recognition
电源输入	100–240Vac, 50/60 Hz, 1.6A 12Vdc, 5.6A
工作条件	温度: 0°C 到 40°C 湿度: 20% 到 80% (非冷凝) 海拔高度: 0 到 3,658 m
储存条件	温度: -20°C 到 60°C 湿度: 10% 到 90% (非冷凝) 海拔高度: 0 到 12,192 m
重量	10.07 Kg (未包装) 13.63 Kg (包装)

法规信息

I. 电气安全信息:

A) 必须符合制造商标签上标明的额定电压、频率和电流要求。如果不遵守这些要求，将设备连接到非此处指定的电源上，可能会导致设备不能正常工作、设备损坏、担保无效或火灾危险。

B) 本设备内部没有操作员可维修的部件。本设备会产生导致安全危险的危险电压。只能由有资质的服务技术人员提供服务。

C) 随本设备提供可拆卸式电源线，其内部集成了安全接地线，用于连接安全接地插座。

- 1) 请勿使用未经认可的电线代替随附的电源线。任何情况下都不要使用转接器将电源接入 2 线插座，因为这会使接地线无效。
- 2) 本设备必须使用接地线作为安全证书的一部分。修改或错用接地线将产生触电危险，可能导致重伤或死亡。
- 3) 如果在将设备连接到电源之前遇到有关安装方面的问题，请联系有资质的电工或制造商。

II. 放射和抗扰性信息

A) 美国用户注意：经检验本设备符合 FCC 法规第 15 部分对 A 类数字设备的限制。设计这些限制旨在为住宅或商业安装提供针对有害干扰的合理防护。本设备产生、使用并传播射频能量，如果不依照指示安装和使用将有可能对无线电通讯产生有害干扰。

B) 加拿大用户注意： 本设备符合由加拿大工业无线电干扰规定确立的对 A 类数字设备无线电噪声放射的限制。

C) 欧盟用户注意： 请只使用随设备提供的电源线和互联电缆。使用随附的电源线和电缆可以保证符合下列标准所要求的电气安全性或对放射或抗扰性 **CE** 标志认证：该信息技术设备 (ITE) 必须在制造商标签上标有 **CE** 标志，它代表该设备已经过验证符合下列指示和标准：

经检测本设备符合在欧洲标准 **EN 55022 A** 类中指出的 **EMC** 指令 **89/336/EEC** 以及在欧洲标准 **EN 60950** 中指出的低电压指令 **73/23/EEC** 中所规定的 **CE** 标志的要求。

D) 所有用户通用信息： 本设备产生、使用并传播射频能量。如果不依照本手册安装和使用将有可能导致无线电和电视通讯的干扰。但不保证在任何特殊安装中由于特定场合因素不会发生此类干扰。

1) 为符合放射和抗扰性要求，用户必须遵守以下规定：

- a) 在将此数字设备与任何计算机相连时只使用随附的 I/O 电缆。
- b) 为确保合规性，请只使用由制造商提供的经认可的电源线。
- c) 用户需注意未经合规责任方明确认可而对本设备进行改造或修改的行为将可能导致用户使用本设备的授权失效。

2) 如果本设备导致无线电或电视接收或者其他设备受到干扰：

- a) 通过关闭和打开本设备验证放射源。
- b) 如果确定本设备导致

干扰，请尝试通过以下一种或多种方法消除干扰：

- i) 将本数字设备从受影响的接收器旁移开。
- ii) 调整（转动）本数字设备与受影响的接收器的相对位置。
- iii) 调整受影响的接收器的天线。
- iv) 将本数字设备插入不同的 AC 插座，使其与受影响的接收器处于不同的电路分支。
- v) 断开或移除任何本数字设备未使用的 I/O 电缆。
（无终端接头的 I/O 电缆是高 RF 放射级的潜在来源。）
- vi) 仅将本数字设备插入有接地的插座。不使用 AC 适配器插头。（移除或切断线缆接地可能增加 RF 放射级并有可能给用户带来触电的危险。）
- vii) 如果您需要更多帮助，请联系经销商、制造商或有经验的无线电或电视技术人员。

III.机构认证

本显示器已获得以下认证：

- 阿根廷
- 澳大利亚
- 中国
- 中国 RoHS
- 欧盟 RoHS
- 欧洲 CE
- FCC
- 日本 VCCI
- 韩国
- 墨西哥
- 俄罗斯
- 台湾
- 美国
- WEEE

中国RoHS

根据中国(电子信息产品污染控制管理办法)，以下部份列出本公司产品中可能包含的有毒和/或有害物质的名称和含量

部件名称	有毒有害物质或元素					
	铅(Pb)	汞(Hg)	镉(Cd)	六价铬(Cr ⁶⁺)	多溴联苯(PBB)	多溴二苯醚(PBDE)
塑料部件	○	○	○	○	○	○
金属部件	X	○	○	○	○	○
电线电缆组件	X	○	○	○	○	○
LCD屏	X	X	○	○	○	○
触控屏	X	○	○	○	○	○
电路模组	X	○	○	○	○	○
软体(CD等)	○	○	○	○	○	○

○ 表示该有毒有害物质在该部件所有均质材料中的含量均在SJ/T 11363-2006标准规定的限量要求下。
 X 表示该有毒有害物质至少在该部件的某一均质材料中的含量超出在SJ/T 11363-2006标准规定的限量要求,对于所有显示X的情况,本公司按照EU RoHS采用了豁免指标。

产品标示说明

(1) 根据 SJ/T11364-2006 要求，本公司电子信息产品均注明以下污染控制标志。本产品环保使用期限为10年，在下列温度和湿度使用的条件下，不会发生外泄或突变，使用该电子信息产品不会对环境造成严重污染或对人身财产造成严重损害。

*操作条件 温度: 0 °C~40 °C (32 °F~104 °F) / 湿度: 20%~80% (不凝结)

*储存条件 温度: -20 °C~60 °C (-4 °F~140 °F) / 湿度: 10%~90% (不凝结)



(2) 本公司鼓励并建议客户将本产品依据所在地的相关法令，进行回收及再利用，切勿随意与一般垃圾丢弃。



P/N E186788 821107100103

注意：此产品需要配合经过认证的电源，不可随便使用其他电源。

担保

除非本文或发给买方订购确认书中另有规定，卖方应向买方担保所售产品无材料和工艺缺陷。除议定的担保期之外，触摸显示器及其组件的担保期为 3 年。

卖方对组件的模型寿命不作任何担保。卖方的供应商有可能随时或不时地对作为产品或组件出售的组件进行修改。买方在发现任何符合以上担保要求的产品有缺陷时应立即书面通知卖方（从发现日期起不得超过 30 天），通知上应合理地详细描述此类缺陷的现象；同时，在可能的情况下应给卖方提供机会检查已安装好的产品。通知必须在产品担保期内送交至卖方，卖方另外书面指示除外。在提交通知 30 天内，买方应将其认为有缺陷的产品用原包装箱或同等功效包装自费并自担风险送至卖方。

卖方在收到买方认定为有缺陷的产品并确认其不能满足上述质量保证后，将根据卖方的意愿，在适当的时间内，(1) 改进或修理产品；或 (2) 调换产品。此类改进、修理或调换费用以及带有最低保险的产品返程运输费用应由卖方承担。买方应承担产品在运输中的丢失及损坏风险，并可对产品进行保险。如果卖方发现退回的产品并非有缺陷产品，买方须将发生的返程运输费用补偿给卖方。对产品进行改进还是修理，可根据卖方意愿在卖方工厂进行或在买方工作现场进行。如卖方不能改进、修理或调换产品以满足上述质量保证承诺的话，依据卖方意愿，卖方应把按产品购买价格扣除担保期依据直基线计算的折旧

费退款或将此笔价款项退回买方账户。

上述补救措施为买方在遇到卖方违约时可享受的全部措施。除上述明示的担保外，卖方对其产品、适销性、用途、质量、商销性、非侵权性等不做任何其他担保，无论明示还是暗示。卖方的员工或任何其他他人无权对产品做出上述担保以外的其他承诺。卖方的产品担保责任是有限的，至退还产品购买价格为止。在任何情况下，卖方对买方的产品采购费用或安装的相关产品或任何特定的、相因而生的、间接的或意外损坏不负任何责任。

买方承担风险并同意补偿卖方以下或使卖方免受以下责任引起的损失 **(1)** 评定产品是否满足买方的用途要求，包括任何系统设计或图纸；**(2)** 确定买方所用产品是否符合相关法律、规定、规范及标准。买方的产品中包含或集成了卖方生产或提供的产品或组件，买方应负责并接受所有与之相关或因此而产生的担保和其他索赔要求。买方独立地对任何与买方制造或授权的产品相关的声明及担保负责任。买方应赔偿卖方，并使卖方免受任何与买方产品或相关产品代理或担保相关的责任、索赔、损失、费用或花费（包括合理的律师费用）。

www.elotouch.com

获得最新的...

- 产品信息
 - 规格信息
 - 新闻事件
 - 新闻发布
 - 软件驱动程序
 - 触摸显示器新闻快讯
-

联系 Elo

要获得更多的 Elo 触摸解决方案深层次信息，请访问我们的网站 www.elotouch.com 或直接致电附近办事处：

北美

Elo TouchSystems
301 Constitution Drive
Menlo Park, CA
94025
USA

(800) ELO-TOUCH
(800) 356-8682
电话 650-361-4800
传真 650-361-4747
eloinfo@elotouch.com

德国

Tyco Electronics Raychem GmbH
(Elo TouchSystems Division)
Finsinger Feld 1
D-85521 Ottobrunn
GERMANY

电话 +49 (0)(89) 60822-0
传真 +49(0)(89) 60822-180
elosales@elotouch.com

比利时

Tyco Electronics Raychem N.V.
(Elo TouchSystems Division)
Diestsesteenweg 692
B-3010 Kessel-Lo
BELGIUM

电话 +32(0)(16)35 21 00
传真 +32(0)(16)35 21 01
elosales@elotouch.com

亚太地区

Sun Hamada Bldg. 2F
1-19-20 ShinYokohama
Kanagawa 222-0033
JAPAN

电话 +81(45)478-2161
传真 +81(45)478-2180
www.tps.co.jp

© 2008 Tyco Electronics 在美国印刷

