

ēlo



用户手册

Elo Touch Solutions **Elo[®] 平板电脑**

SW602200 修订版 B

目录

请先阅读	4
第 1 章：产品概览.....	8
产品说明.....	8
预防措施.....	8
平板电脑布局	9
平板电脑扩展坞（可选外部设备）布局.....	13
外部设备（可选）	16
特点.....	17
规格信息.....	19
第 2 章：入门.....	20
打开平板电脑的包装.....	20
将电池安装到平板电脑	20
给平板电脑和/或电池充电.....	20
将手绳安装到平板电脑	22
使用多点触控屏幕	23
使用屏幕键盘	24
使用 Elo 平板电脑触控笔	24
屏幕锁定模式	25
支付功能.....	25
使用 Elo 平板电脑诊断套件.....	27
第 3 章：扩展坞	39
一般安装信息	39
打开扩展坞的包装	39
平板电脑底座说明	39
将放入底座的平板电脑连接到外围设备.....	41
第 4 章：操作.....	42
电源.....	42
给电池充电	48
音频.....	48
第 5 章：技术支持.....	49
常见问题解决方案	49
技术援助.....	49
第 6 章：安全与维护	50

安全.....	50
平板电脑保养和维修.....	51
平板电脑电池保养和维修.....	51
废弃电子电气产品	51
电池处置.....	52
第 7 章：法规信息.....	53
第 8 章：质保信息.....	59

请先阅读

在使用平板电脑之前，请阅读本用户手册中的重要安全与操作信息（此部分内容）、安全与维护（第 6 章）、法规信息（第 7 章）和质保信息（第 8 章）。

此部分提供安全操作和使用平板电脑方面的指南。请阅读并理解所有详细信息。

重要的安全与操作信息

为了避免造成人身伤害或对 Elo 平板电脑 I（以下称为“平板电脑”），请通读此部分提供的所有信息，然后再使用平板电脑。

有关详细的操作指示信息，请参阅《平板电脑用户手册》（本出版物）。

操作平板电脑时请注意：

请勿摔落、弯折、摔打平板电脑，在平板电脑上插入外部物体或放置重物，这可能会损坏平板电脑。平板电脑屏幕材质为玻璃，如果摔落在坚硬表面上、受到强力冲击或被重物撞击，可能会碎裂。过玻璃碎裂，请勿触摸破碎的玻璃或测试从平板电脑上将破碎的玻璃取下。请立即停止使用平板电脑并联系 Elo 技术支持人员，以获取维修、更换和/或处置信息。

请勿拆解或维修平板电脑：

平板电脑是密封式设备，用户不可维护，这意味着最终用户无法拆解或进行内部邮件维修。所有维修都必须由 Elo 授权的维修机构或 Elo 授权的技术人员来完成。尝试拆解或维修平板电脑将导致保修服务失效。

防止平板电脑和充电器进水：

- 请勿将平板电脑浸入水中，或将其放置在可能碰触到水或其他液体的地方。
- 请勿在室外使用 Elo 平板电脑交流/直流电源适配器套件。

电池安全：

警告：使用不兼容的电池可能会带来起火或爆炸风险。只能使用从 Elo Touch Solutions 购买的兼容电池，此电池设计用于 Elo 平板电脑。请勿使用其他平板电脑的电池。

请勿使用破损的电池来使用/操作平板电脑。请勿给破损的电池充电。破损的电池可能具有人身伤害风险。电池上的损伤，包括由于冲击或震动引起的凹痕或穿孔，可能会造成起火和/或其他变形。如果电池破损，电池中可能会流出电解液，由此引起的火灾可能造成人身伤害。处理破损或泄露的电池时，请格外小心。请联系 **Elo** 技术支持，以获取更换和/或处置信息。

请勿拆解电池。

请仅使用获得批准的充电方法：

仅使用 **Elo Touch Solutions** 提供的适用于该平板电脑的交流/直流电源适配器。您可以通过以下配置对平板电脑电池进行安全充电：

1. 连接到平板电脑的交流/直流电源适配器套件。
2. 当平板电脑连接到扩展坞时，连接到平板电脑的交流/直流电源适配器套件。
3. 当平板电脑连接到扩展坞时，连接到扩展坞的交流/直流电源适配器套件。
4. 将备用电池安装到扩展坞上的电池仓时，连接到扩展坞的交流/直流电源适配器套件，无论平板电脑是否安装到扩展坞。

平板电脑正常运行期间，交流/直流电源适配器套件可能会发热。请确保充电设备周围可以充分通风。如果发生下列任何情形，请拔出充电设备：

- 充电设备接触到雨水、液体或过度潮湿的空气。
- 充电设备有迹象表明发生物理损坏。
- 需要清理充电设备。

Elo 对于不是由 **Elo** 制造或批准的产品所引起的性能或安全问题，恕不负责。

防止听力损伤：

平板电脑带有音频端口，可以用于将头戴式耳机（又被称为头带式耳机）或入耳式耳机连接到平板电脑。

注意：

入耳式耳机或头戴式耳机的过度声压可能会导致听力受损。将均衡器调整至最大可能会提高入耳式耳机或头戴式耳机的输出电压和声压水平。因此，为了保护您的听力，请将均衡器调整至合适的水平。

在驾驶汽车或摩托车时请当心：

将您和他人的安全放在首位。遵守法律。在驾驶汽车或摩托车时，当地法律或法规可能禁止使用移动设备，例如平板电脑。

请按照当地法律和法规进行处置：

在平板电脑的使用寿命结束时，请勿压碎、焚烧、浸水或以当地法律和法规不允许的任何方式处置平板电脑。某些内部部件可能包含易爆、易泄露或处置不当就会对环境造成不良影响的物质。

请参阅第 6 章“安全与维护”，以了解在平板电脑使用寿命结束时正确处置平板电脑的更多信息。

请将平板电脑和外部设备放在幼童无法接触到的位置：

平板电脑包含可能引起幼童窒息危险的小部件。此外，如果平板电脑摔落或掉在坚硬表面上，其比例屏幕可能会碎裂。

保护您的数据和软件：

请勿删除或更改不是由您创建的文件或目录的名称；因为这样可能会导致平板电脑软件无法正常运行。

请注意，访问网络资源时，您的平板电脑可能会受到电脑病毒、黑客、间谍软件和其他可能损坏您的平板电脑、软件或数据的活动的损坏。您有责任使用防火墙、杀毒软件、反间谍软件并使这些软件保持最新版本来确保平板电脑得到充分的保护。

使平板电脑远离电风扇、收音机、大功率音响、空调和微波炉等电气设备，因为这些设备发出的强电磁场可能会损坏屏幕和平板电脑上的数据。

注意塑料袋：

平板电脑随附了塑料包装材料。

危险：塑料袋可能会有危险。请勿让儿童接触塑料袋，以避免造成窒息危险。

请注意平板电脑产生的热量：

平板电脑在运行期间和/或电池充电期间可能会发热。平板电脑的表面温度取决于系统活动的数量以及电池的电量水平。大面积接触皮肤，即使隔有衣物，也可能导致皮肤不适或灼伤。请避免使手部、膝盖或身体的其他部位接触平板电脑的发热部位过长时间。从扩展坞中取出平板电脑时，抓握手绳时请小心，因为平板电脑可能很热。

无线电频率 (RF) 能量辐射

设备上的发射器和接收器开启之后，可能会传输或接收无线电频率 (RF) 能量。在某些认为 RF 干扰可能存在风险或被视为有害的情况或环境中，可能限制使用无线技术。如果机场工作人员作出指示，或者如果张贴的说明发出指示，请关闭设备。

为了将用户的 RF 能量辐射降到最低，请使设备远离身体。

聚氯乙烯 (PVC) 电缆和电线声明：

警告：使用本产品上的电线或与本产品同时出售的外部设备有关的电线时，可能会接触铅，加利福尼亚州认为这种化学物质可能会引起癌症，并有可能造成出生缺陷或其他生殖危害。**使用之后请洗手。**

第 1 章：产品概览

本章通过平板电脑的概览，包括接口和控件的位置、平板电脑的功能、外部设备、规格和操作环境。

产品说明

新的平板电脑集 **Elo Touch Solutions** 的可靠性能与显示屏技术和显示设计领域的最新进展于一身。这种组合可在用户与平板电脑之间提供自然的信息流动。

此平板电脑采用了 24 位色 1366x768 LCD 面板，通过 4 点触控面板提供卓越的显示性能。**Elo** 平板电脑的 720p HD 分辨率适合显示图形和图像以及运行应用程序。此平板电脑配备了手绳，可以帮助对此设备进行移动式操作。其他用于提高此平板电脑性能的功能包括即插即用兼容性、内置扬声器和麦克风、可选的扩展坞（**Elo** 平板电脑扩展坞），该扩展坞可以为平板电脑增加以太网、3 USB、VGA 和电源接口。此平板电脑设计为可与平板电脑扩展坞进行集成，不影响其占用的空间并且不需要额外连线。

您也可以从 **Elo Touch Solutions** 购买可选的外部设备，例如备用电池、触控笔和备用手绳。

预防措施

本用户手册中提供的以下警告、预防措施和维护提示，旨在最大程度延长您设备的使用寿命并避免威胁用户安全。请参阅第 6 章，连接安全方面的更多信息。

本手册中包含用于正确设置和维护平板电脑和扩展坞的重要信息。在设置和开启新平板电脑和扩展坞之前，请通读此手册。

平板电脑布局

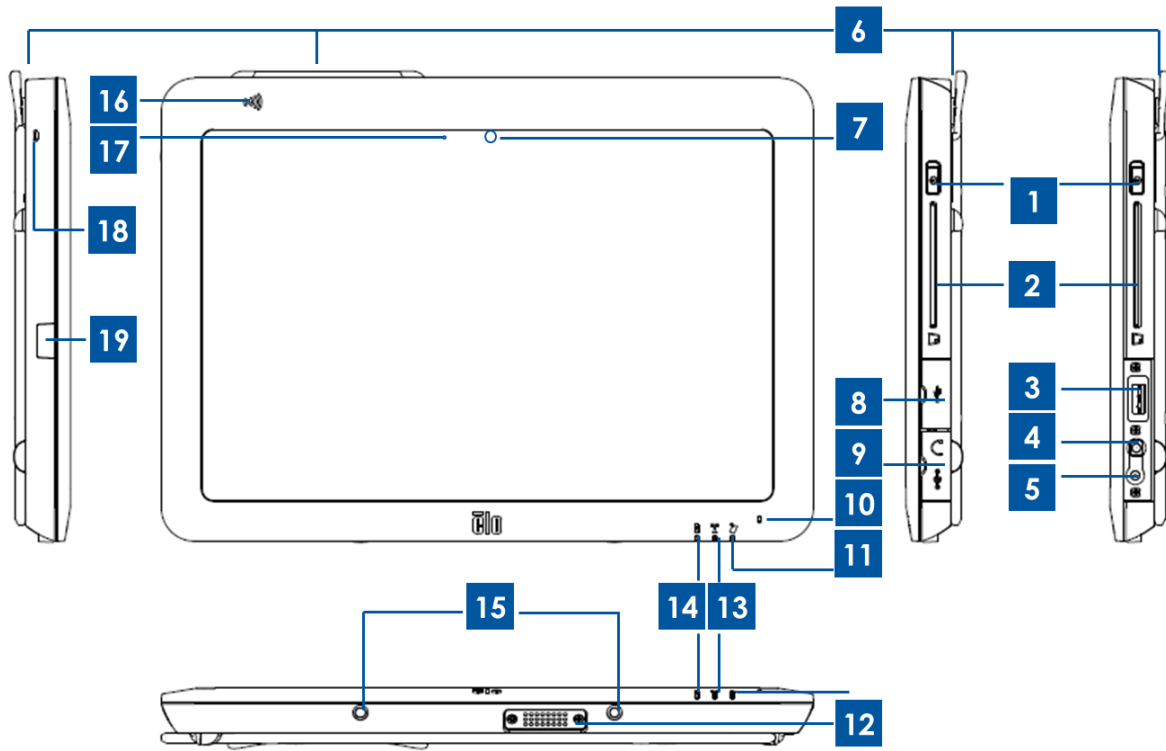


图 1. 平板电脑正面和侧面视图

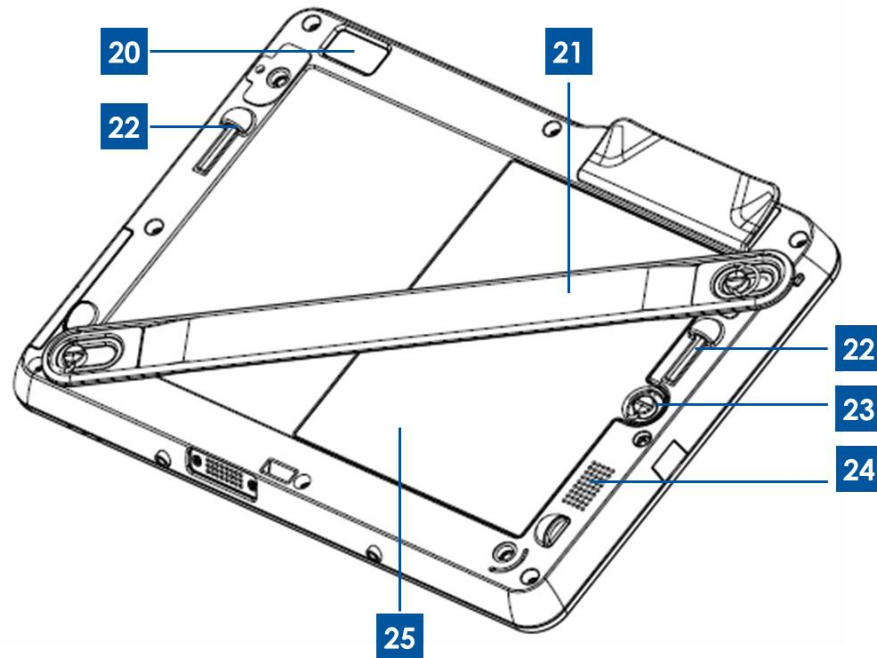


图 2. 平板电脑背面视图

1	电源按钮	14	电池指示灯
2	智能卡读卡器 (SCR)	15	底座插脚端口 (底部)
3	USB 端口	16	近场通信 (NFC) 读卡器
4	音频端口 (绿色)	17	光传感器
5	电源端口 (黄色)	18	平板电脑触控笔挂绳孔
6	磁条阅读器 (MSR)	19	平板电脑插孔端口盖
7	正面摄像头	20	背面摄像头
8	USB 端口盖	21	手绳
9	电源/音频端口盖	22	底座插脚端口 (顶部)
10	麦克风 (内置)	23	电池螺丝
11	付款指示灯	24	扬声器 (内置)
12	平板电脑底座接口	25	电池
13	无线指示灯	26	-

1. 电源按钮

按住电源按钮即可打开/关闭平板电脑 (默认设置)。使用 Windows 系统进行操作时, 也可以通过 Start (开始) 菜单来关闭平板电脑。电源按钮旁边的指示灯显示状态为:

- 平板电脑开启时, 绿色长亮。
- 平板电脑处于待机/睡眠状态时, 绿色闪烁。
- 平板电脑关闭时, 指示灯不亮。

2. 智能读卡器

平板电脑带有智能读卡器, 请参阅第 2 章中的“支付功能”, 了解更多信息。取下平板电脑随附的智能读卡器插槽盖, 即可使用智能读卡器。不使用时, 请盖上智能读卡器插槽盖, 以防止和/或尽量避免灰尘或液体进入平板电脑。

3. USB 端口

使用全尺寸 USB 端口来连接兼容的 USB 设备 (例如, 存储设备或其他外围设备)。

4. 音频端口

通过音频端口, 可以将头戴式耳机、麦克风和集成了麦克风的头带式耳机。请勿将头戴式耳机、麦克风和头带式耳机插入电源端口。绿色音频端口与黄色电源端口是不同的。请先将耳机插入平板电脑, 然后再打开耳机, 或将耳机放入耳朵。

5. 电源端口

将交流/直流电源适配器套件的直流电缆插入电源端口, 即可为平板电脑供电或充电。请勿将直流

电源线插入音频端口。黄色电源端口与绿色音频端口是不同的。

6. 磁条读卡器

平板电脑内置了磁条读卡器，可以读取各种信用卡和其他卡片（例如，优惠卡、驱动程序许可证）请参阅第 2 章中的“支付功能”，了解更多信息。

7. 正面摄像头

平板电脑带有 200 万像素的正面摄像头，可以用于拍照、录制视频或进行视频通话。

8. USB 端口盖

打开 USB 端口盖即可使用全尺寸 USB 端口。

9. 电源/音频端口盖

打开电源/音频端口盖即可使用电源和音频端口。

10. 麦克风（内置）

与可以使用音频输入的应用程序搭配使用时，内置的麦克风可以捕获声音和语音。

11. 付款指示灯

的磁条刷卡器、NFC 读卡器或智能读卡器成功获取信息时，指示灯将会闪烁。

12. 平板电脑底座接口

将平板电脑正确安装到 Elo 平板电脑扩展坞 之后，此接口将与扩展坞上的底座-平板电脑接口相连，在这两个设备之间建立连接。请参阅第 3 章，了解有关平板电脑与扩展坞相互集成的更多信息。

可以从 Elo Touch Solutions 购买可选的 Elo 平板电脑扩展坞。

13. 无线指示灯

平板电脑连接到 Wi-Fi 网络时呈绿色闪烁状态，连接到平板电脑蓝牙时呈蓝色闪烁状态。

14. 电池指示灯

此发光二极管将：

- 当电池充满时，绿色长亮
- 充电时，呈淡黄色闪烁状态

15. 底座插脚端口（底部）

将平板电脑安装到扩展坞时，请将扩展坞的对接销与平板电脑对接销对齐，以确保正确安装。有关如何将平板电脑安装到扩展坞的更多信息，请参阅第 3 章。

16. 近场通信 (NFC)

平板电脑具有近场通信功能，请参阅第 2 章中的“支付功能”部分，了解更多信息。

17. 光传感器

内置的光传感器可以检测环境的亮度，从而让屏幕亮度可以根据环境光亮条件进行自动调整。

18. 平板电脑触控笔挂绳孔

这些孔可以用于将触控笔固定到平板电脑。

19. 平板电脑触控笔孔端口盖

打开平板电脑触控笔支架端口盖，即可使用平板电脑触控笔仓端口。Elo 平板电脑触控笔外部设备随附了一个可以安装到此端口的支架。可以使用支架来存放平板电脑触控笔。

20. 背面摄像头

平板电脑有一个 200 万像素的背面摄像头，除了拍照或录制视频，还具有读取条形码的功能。

21. 手绳

使用手绳来进行平板电脑的移动式操作。手绳随附了蝶形螺丝，可以更轻松地安装到平板电脑或从平板电脑上卸下。手绳可以安装到平板电脑，以便通过右手或左手来使用。请参阅第 2 章，了解有关将手绳安装到平板电脑或从平板电脑卸下手绳的更多信息。

22. 底座插脚端口（顶部）

将平板电脑安装到扩展坞时，请将扩展坞的对接销与平板电脑对接销对齐，以确保正确安装。有关如何将平板电脑安装到扩展坞的更多信息，请参考第 3 章。

23. 电池螺丝

拧松电池的蝶型螺丝，可以从平板电脑中取出电池。拧紧电池的蝶型螺丝，可以将电池固定到平板电脑。

24. 扬声器（内置）

集成的扬声器可以为视频和音乐播放提供音频输出。

25. 电池

平板电脑电池是额定值为 41.81 Wh 的锂离子电池。有关平板电脑电池获得哪些机构批准的信息，请参阅第 7 章。

平板电脑扩展坞（可选外部设备）布局

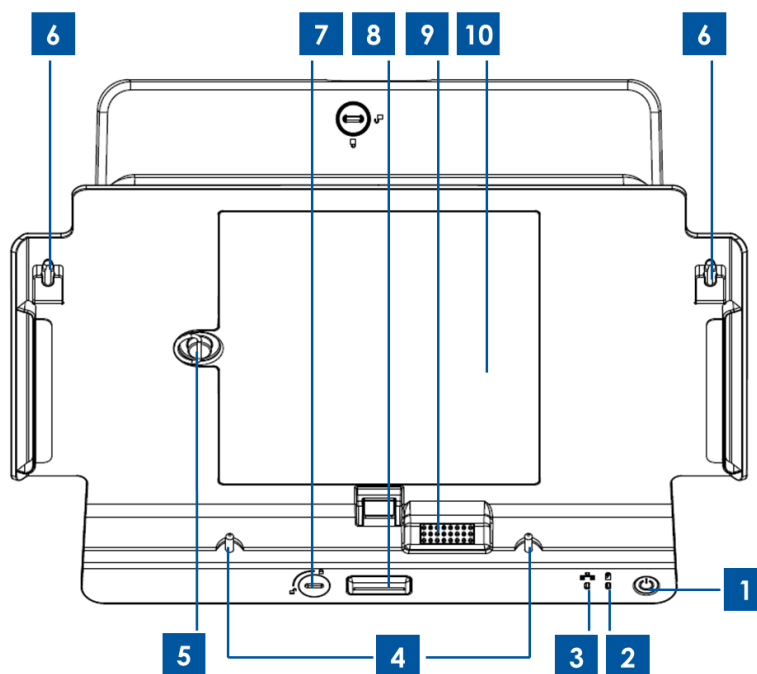


图 3. 平板电脑扩展坞正面视图

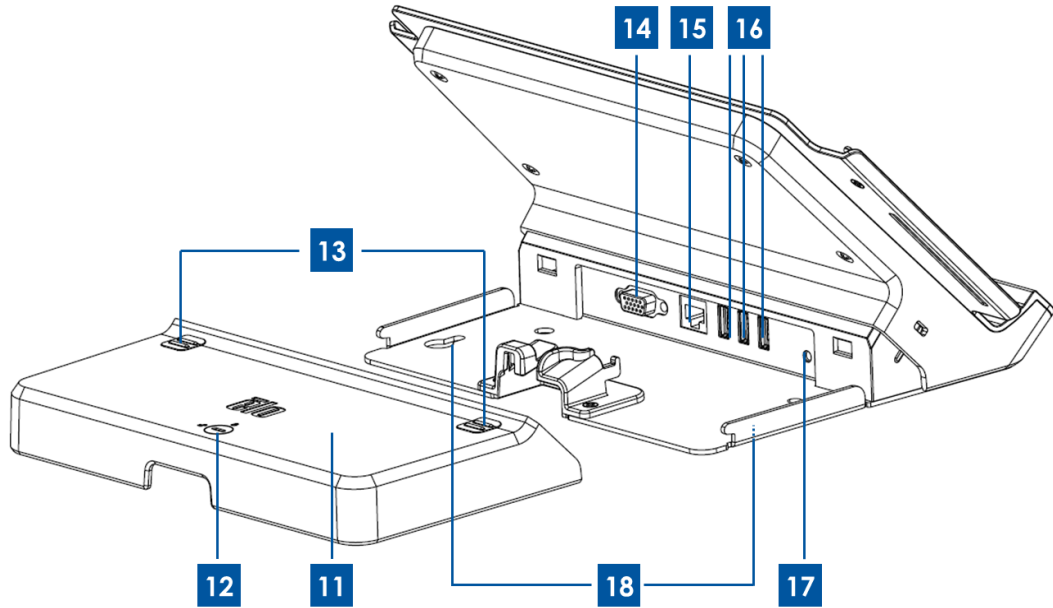


图 4. 平板电脑扩展坞背面视图

1	电源按钮	10	底座电池仓
2	无线指示灯	11	底座电缆盖
3	以太网指示灯	12	底座电缆盖锁*
4	底座对齐插销（底部）	13	底座电缆盖松开按钮
5	电池螺丝	14	VGA 端口
6	底座对齐插销（顶部）	15	以太网端口
7	底座锁*	16	USB 端口
8	底座松开按钮	17	底座电源端口
9	端口-平板电脑接口	18	底座螺丝孔

**扩展坞随附了一组钥匙，以便于快速锁定和解锁。*

如果丢失，请使用螺丝刀或类似工具进行锁定/解锁。

1. 电源按钮

按住电源按钮即可打开/关闭平板电脑（默认设置）。使用 Windows 系统进行操作时，也可以通过 Start（开始）菜单来关闭平板电脑。对于配有指示灯的电源按钮，其指示灯显示状态为：

- 平板电脑开启时，绿色长亮。
- 平板电脑处于待机/睡眠状态时，绿色闪烁。
- 平板电脑关闭时，指示灯不亮。

2. 无线指示灯

当安装的平板电脑连接到 Wi-Fi 网络时呈绿色闪烁状态，连接到平板电脑蓝牙时呈蓝色闪烁状态。

3. 以太网指示灯

当安装的平板电脑通过以太网电缆连接到网络时，呈绿色闪烁状态。

4. 底座对齐插销（底部）

这些促销可以用于将平板电脑安装到扩展坞。对齐这些插销并将插销滑入平板电脑上的对齐插销即可将平板电脑安装到扩展坞。有关如何将平板电脑安装到扩展坞的更多信息，请参阅第 3 章。

5. 电池螺丝

拧开电池蝶形螺丝即可从扩展坞电池仓中取出电池。拧紧电池蝶形螺丝即可将电池固定到扩展坞电池仓。

6. 底座对齐插销（顶部）

这些促销可以用于将平板电脑安装到扩展坞。对齐这些插销并将插销滑入平板电脑上的对齐插销即可将平板电脑安装到扩展坞。有关如何将平板电脑安装到扩展坞的更多信息，请参阅第 3 章。

7. 底座锁

旋转底座锁即可将安装的平板电脑锁定到扩展坞，或者从扩展坞中解锁安装的平板电脑。处于“锁定”位置时，按一下底座松开按钮不会从底座中松开平板电脑。

8. 底座松开按钮

按一下此按钮可以从扩展坞中取出平板电脑。将底座锁旋转到“锁定”位置将禁用此功能。

9. 端口-平板电脑接口

将平板电脑正确安装到 Elo 平板电脑扩展坞 之后，此接口将与扩展坞上的底座-平板电脑接口相连，在这两个设备之间建立连接。请参阅第 3 章，了解有关平板电脑与扩展坞相互集成的更多信息。

10. 底座电池仓

要打开底座电池仓，请卸下扩展坞随附的底座电池仓门（通过拧开门的螺丝）。电池仓可以用于通过底座为备用电池充电。扩展坞的设计允许同时为安装到此电池仓的备用电池和安装到此扩展坞的平板电脑充电。

11. 底座电缆盖

卸下底座电缆盖即可访问 USB 端口、以太网端口和位于扩展坞后面的 VGA。

12. 底座电缆盖锁

将底座电缆盖正确安装到扩展坞之后，即可相应地将电缆盖锁定到扩展坞，或从扩展坞上解锁电缆盖。注意：当电缆盖处于“锁定”位置时，可以将电缆盖安装到扩展坞。有关如何将电缆盖安装到扩展坞以及从扩展坞卸下电缆盖的更多信息，请参考第 3 章。

13. 底座电缆盖松开按钮

按一下这些按钮可以从扩展坞中取出电池盖。将底座电缆盖锁旋转到“锁定”位置将禁用此功能。

14. VGA 端口

通过此端口，用 VGA 电缆将扩展坞和外部显示器连接起来。

15. 以太网端口

通过此端口，用 RJ-45 电缆将平板电脑连接到网络。

16. USB 端口

使用全尺寸 USB 端口来连接兼容的 USB 设备（例如，存储设备、光笔式扫描仪或其他外围设备）。

17. 底座电源端口

将平板电脑交流/直流电源适配器套件的直流电缆连接到扩展坞电源端口，以便通过扩展坞为平板电脑和/或备用电池充电。

18. 底座螺丝孔

使用这些孔将扩展坞安装到工作台表面或其他家具表面。

注意：扩展坞未随附安装螺丝。

外部设备（可选）

可以从 Elo Touch Solutions 购买下列可选的外部设备和备用部件。括号中显示的是 Elo 可订购部件号。

- **外部设备电池 (E840851)**: Elo 平板电脑的备用电池。
- **替换手绳 (E697779)**: Elo 平板电脑的替换手绳。

- **替换扩展坞电缆盖 (E108413)**: Elo 平板电脑扩展坞的替换底座电缆盖。
- **替换电源 (E452058)**: 用于为平板电脑供电和充电的替换交流/直流电源适配器套件。
- **触控笔 (E761200)**: 带支架的 Elo 平板电脑触控笔。
- **扩展坞 (E518363)**: 带有电池充电位置、以太网端口、3 个 USB 端口和 VGA 接口的 Elo 平板电脑扩展坞。
- **VESA 托架 (E624438)**: VESA 安装托架，可以用于将平板电脑安装到横臂、立柱或其他可以满足 VESA 75 毫米 x 75 毫米安装空间需求的装置。VESA 安装托架随附了四颗螺丝，可以将其固定到平板电脑。它没有随附更多的安装螺丝。安装装有 VESA 的平板电脑时，请使用四颗 M4 双头螺丝。VESA 安装托架允许的最大螺丝深度是距离安装表面 10 毫米。使用更长的螺丝将 VESA 安装到平板电脑时可能会损坏平板电脑。

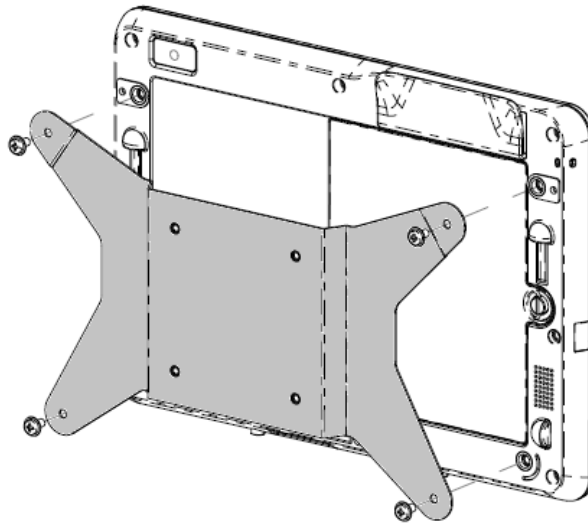


图 5. 用于连接到平板电脑的可选 VESA 安装托架

特点

处理器

- Intel Atom N2600 双核 1.6 GHz

操作系统选项

- Windows Embedded Standard 7 (32 位)

内存 (RAM)

- 2 GB DDR3 – 1066 MHz (扩展容量不能超过 2GB)

储存

- 32 GB mSATA SSD

Bios

- Phoenix

芯片组

- Intel NM10

显示器

- 屏幕大小：257 毫米（10.1 英寸）
- 活动形式区域：222 毫米 x 125 毫米
- 纵横比：16:9（宽屏）
- 自带（最佳）分辨率：平板电脑上的 LCD 为 1366 x 768；通过扩展坞可以输出 VGA DB15
- 亮度（常用）：
LCD 面板：380 尼特
不带触摸屏：335 尼特
- 对比度（常用）：800:1
- 触摸技术：PCAP（投射式电容）多点触摸（4 点触摸）
- 自动亮度控制
- 薄膜晶体管液晶显示器 (TFT LCD) 技术，LED 背光

集成摄像头

- 正面摄像头，自动对焦，200 万像素
- 背面摄像头，自动对焦，200 万像素

接口

- 平板电脑上 1 个 USB 2.0；扩展坞上 3 个 USB 2.0；
- 1 个 LAN RJ45 (10/100Mbps)（放入扩展坞之后）
- 1 个 VGA DB15（放入扩展坞之后）

支付功能

- 集成的磁条读卡器 (MSR)
- 内部/集成的条形码读取程序（通过背面摄像头）
- 内部/集成的智能读卡器
- 集成的近场通信读卡器

无线功能

- Wi-Fi（802.11 b/g/n，2.4 GHz 频带，最高150 Mbps）
- 蓝牙 4.0 / 3.0 +HS

- 近场通信

其它功能

- 内置扬声器
- 内置麦克风

语言

- 英语（默认）
- 法语
- 德语
- 意大利语
- 西班牙语
- 简体中文
- 繁体中文

规格信息

最大尺寸（长 x 宽 x 高）

- 平板电脑： 11.52” x 0.79” x 8.17”
- 扩展坞： 11.5” x 7.1” x 7.8”

平板电脑重量：

- 1.13 千克（2.5 磅）

电池

- 41.8 Wh 5650mAh 锂离子电池

电源

- 电源适配器输入：交流 120/220V (50/60 Hz)，36 W
- 平板电脑输入电源：12V 直流，3.0A
- 常见功耗（不带外部设备）：12 瓦特 - 预计电池运行时间最长达到 7 小时

温度：

- 运行 : 0°C 到 40.0°C (32°F 到 104°F)
- 存储 : -20.0°C 到 60°C (4°F 到 140°F)

湿度（无冷凝）：

- 运行 : 20% 至 80%
- 存储 : 5% 至 95%

如果可能，请将平板电脑放在干燥、通风良好的地方，避免直接日晒。请勿将平板电脑存储在灰尘较多的肮脏地方，或者过热、过冷的地方。

第 2 章：入门

打开平板电脑的包装

要打开平板电脑包装：

1. 打开包装箱。
2. 检查包装中是否包含下列物品并且状况良好：
 - 平板电脑
 - 快速安装指南
 - 交流/直流电源适配器套件
 - 交流/直流电源适配器，带直流电源线
 - 适用于北美、欧洲/韩国和英国的充电器插头适配器。
 - 电池
3. 正确地拆除保护袋/套、干燥剂包和其他包装材料。请格外留意，不要让儿童接触这些东西。
4. 按一下电源按钮，开始使用平板电脑。初次使用之前，可能需要给平板电脑充电。我们建议，在使用之前至少给平板电脑充电 2.5 个小时。

将电池安装到平板电脑

要将电池安装到平板电脑，请将电池滑入电池仓。用蝶型螺丝正确地将电池固定到平板电脑。

平板电脑电池的设计，让最终用户可以方便地安装和拆卸。取出电池之前，请关闭平板电脑并断开电源。通过拧开平板电脑背面的电池螺丝，可以取出电池。如果平板电脑由电源提供电力并插到了电源上，可以在不关闭平板电脑的情况下更换电池。

可以购买额外的电池 (**P/N E840851**)。

给平板电脑和/或电池充电

设置交流/直流电源适配器套件：

- 推动交流/直流电源适配器头上的松开按钮，将交流/直流电源适配器套件随附的护盖滑出。
- 选择适用于您所在地区的充电器插头适配器，并将其滑入交流/直流电源适配器头中，直到听到咔哒一声。

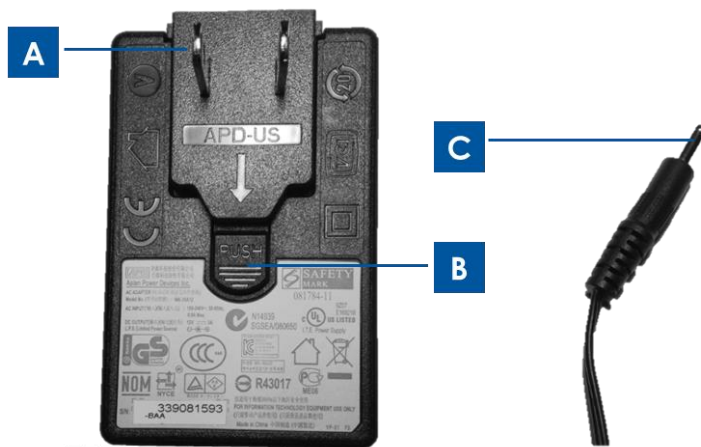


图 6. 通过推动松开按钮 (B) 并滑出充电器插头适配器，
 可以从交流/直流电源适配器头上打开充电器插头适配器 (A)。
 将交流/直流适配器头 (左侧) 插入标准交流电源插座，并将直流电源线 (C) 插入
 黄色平板电脑电源端口 (图 1 中的 5) 或黄色扩展坞电源端口 (图 4 中的 17) 进行充电。

给平板电脑充电：

- 将直流电源线插入平板电脑电源端口。
- 将交流/直流适配器头 (带有适用于您所在地区的充电器插头) 插入标准交流电源插座。
 注意：平板电脑的设计允许通过可选的扩展坞进行充电。

在可选的扩展坞上为备用电池充电：

- 通过拧开电池仓的螺丝可以取出底座电池仓。将电池滑入底座电池仓并拧紧电池螺丝，正
 确地将电池固定到扩展坞。
- 将直流电源线插入平板电脑扩展坞的电源端口。
- 将交流/直流适配器头 (带有适用于您所在地区的充电器插头) 插入标准交流电源插座。

在可选的扩展坞上为平板电脑充电：

- 将平板电脑安装到扩展坞。请参阅第 3 章的“平板电脑底座安装指示信息”。
- 将直流电源线插入平板电脑扩展坞的电源端口。
- 将交流适配器插入标准的交流电源插座。

注意：平板电脑扩展坞允许对平板电脑和备用电池同时进行充电。

将手绳安装到平板电脑

手绳的设计让用户可以更轻松地安装到平板电脑或从平板电脑上卸下。如图 7 所示，手绳可以通过两个不同的方向安装到平板电脑，以便通过右手或左手来使用。如果计划用左手拿平板电脑，请使用平板电脑背面上的左上角和右下角手绳螺丝端口（当您面朝平板电脑背面时）。如果计划用右手拿平板电脑，请使用平板电脑背面上的右上角和左下角手绳螺丝端口（当您面朝平板电脑背面时）。

要将手绳安装到平板电脑：

1. 请对齐手绳 以便于手绳上带有凹槽的螺丝座能够与平板电脑背面上指定的顶端手绳螺丝端口对齐。拧紧螺丝，将它们同时固定。
2. 将手绳另一端的螺丝与平板电脑背面上指定的底端手绳螺丝端口对齐。拧紧螺丝，将它们同时固定。

图 7 突出显示了位于手绳两端的两个螺丝座之间的不同。

要从平板电脑卸下手绳，请从位于平板电脑背面的手绳螺丝端口中拧下两个手绳螺丝。

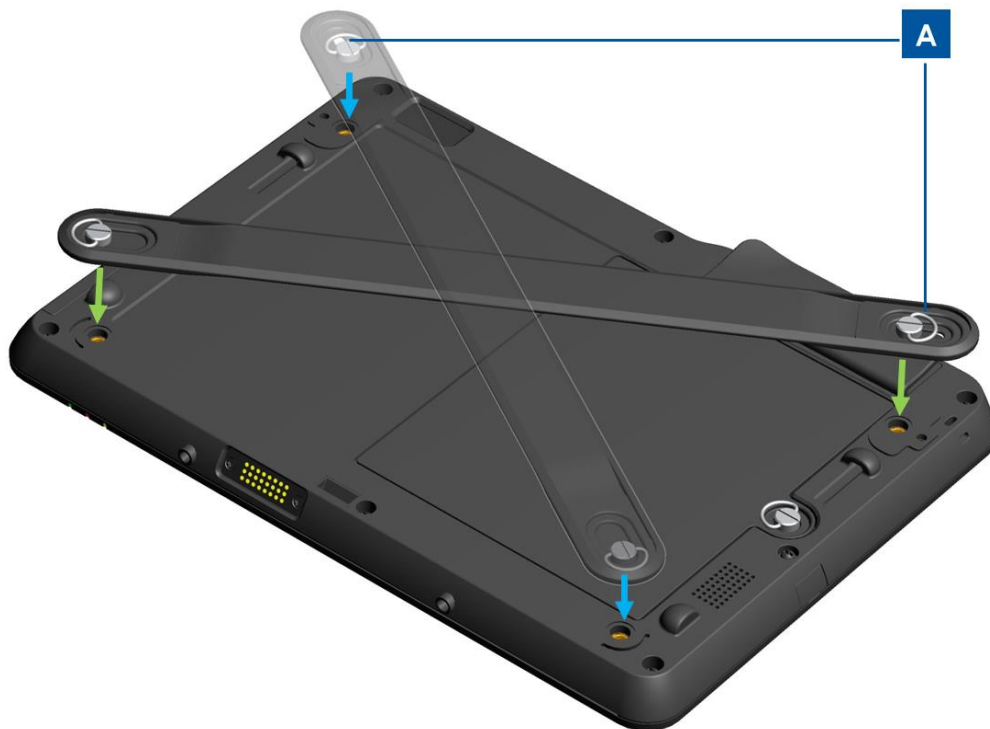


图 7. 手绳可以以两个不同的方向安装到平板电脑：
1) 以便于用左手拿平板电脑（绿色箭头）和
2) 用右手拿平板电脑（蓝色箭头）。将带有凹槽的手绳螺丝座 (A)
固定到位于平板电脑背面的顶端螺丝端口。

使用多点触控屏幕

此部分介绍如何使用多点触控屏幕。下面列出的部分触控功能有时可能无法工作，这取决于您装载到平板电脑的应用程序软件是否支持某些手势或操作。

触摸

用指尖轻触屏幕即可选择一个项目、打开菜单或者使用屏幕键盘输入文本。在 Windows 中进行操作时，触摸动作与鼠标左键单击功能相同。

触摸并按住

触摸并按住屏幕上的一个对象或空白区域，直至出现操作。在 Windows 中进行操作时，触摸并按住动作与鼠标右键单击功能相同。

拖动

要移动一个项目（例如屏幕上的图像和图标），请用手指触摸并按住该项目，向所需的位置移动手指，然后从屏幕移开手指。

扫动或滑动

在屏幕上以垂直或水平方向移动手指，即可滚动主屏幕、网页、列表、缩略图等。

缩放

- **缩小**：在屏幕上将两根手指并拢，就像在夹起某些东西，可以缩小图像或网页。
- **放大**：在屏幕上分开两根手指，即可放大图像或网页。

编辑

• 要剪切或复制文本：

1. 选择您所需要的文本，推动文本即可进行复制/剪切。要选择文本，请触摸并按住文本，然后触摸弹出菜单上的 **Select All**（全部选中）。选中的文本将会突出显示。
2. 触摸并按住突出显示的文本，然后触摸弹出菜单上的 **Copy**（复制）或 **Cut**（剪切）。文本将会保存到剪切板。

• 要粘贴文本：

1. 触摸并按住希望将剪切或复制的文本粘贴到的区域。
2. 触摸弹出菜单上的 **Paste**（粘贴）即可粘贴文本。

使用屏幕键盘

输入文本、数字、符号和其他字符。

需要输入文本时，请触摸文本字段以打开屏幕键盘，然后触摸屏幕键盘上的按键进行输入。

使用 Elo 平板电脑触控笔

要使用 Elo 平板电脑触控笔，请握住触控笔并用顶端轻轻触碰屏幕，即可完成各种操作，例如触摸、触摸并按住、拖动和滑动。

在下列情况下，请使用触控笔，而不要使用手指：

- 需要精确和详细的输入时，例如绘制图片或使用手写模式
- 屏幕上聚集了数量过多的元素时，例如，在玩游戏时
- 不希望屏幕留下污痕时
- 指甲太长，无法输入时

Elo 平板电脑触控笔随附了可以安装到平板电脑侧面的触控笔端口的触控笔支架（请参阅下面的图 8，获取安装指示信息）。在不使用触控笔时，请将其存储在触控笔支架中。如果需要频繁使用触控笔，请用挂绳将触控笔系到 Elo 平板电脑的挂绳孔上，以防丢失。请参阅第 1 章中的“平板电脑布局”部分，以了解触控笔支架端口和触控笔挂绳孔。

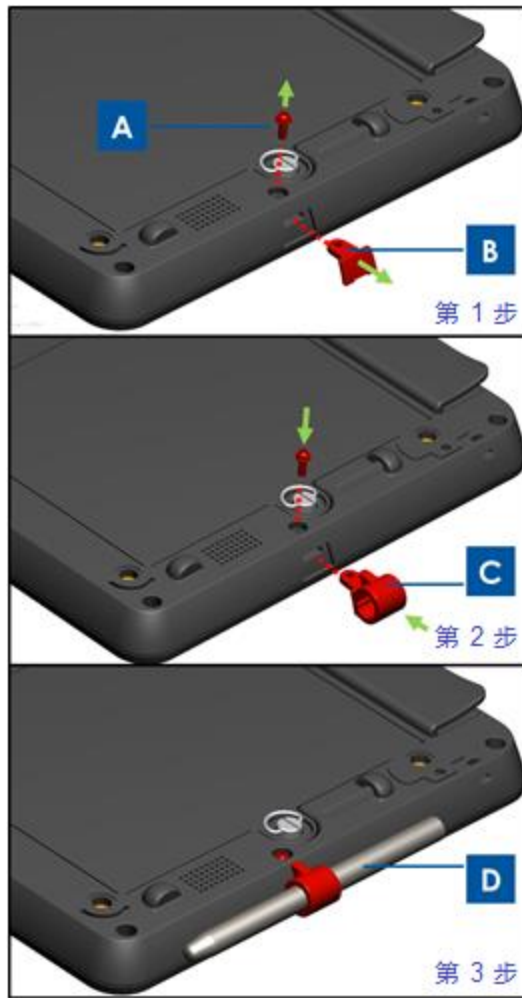


图 8. 要将触控笔挂绳安装到平板电脑：
第 1 步 - 拧开并卸下螺丝 (A)，然后卸下触控笔支架端口盖 (B)。
第 2 步 - 将触控笔支架 (C) 插入端口，然后通过将螺丝 (A) 重新拧入平板电脑来固定支架。
第 3 步 - 不使用时，将触控笔 (D) 保存到触控笔支架中。

屏幕锁定模式

为了防止他人未经授权就使用 and 访问您的数据，在不使用平板电脑时，请将其锁定。使用 Windows Embedded Standard 7 (WES 7) 进行操作时，请设置待机模式时的密码保护，方法如下：**Control panel (控制面板) > All Control panel items (所有控制面板项) > power options (电源选项) > Systems Settings (系统设置)**。

支付功能

Elo 平板电脑提供了三种功能来处理支付。包括磁条读卡器 (MSR)、智能卡读卡器 (SCR) 和近场通信 (NFC) 功能。

磁条读卡器 (MSR)

磁条卡是一种能够在卡片上的磁性材料中存储数据的卡片类型。磁条有时也称为刷卡或磁卡，是通过在磁条读取头中拉过而读取数据的。平板电脑可以读取 3 种磁道，这些磁道分别称为磁道 1、2 和 3。磁道 3 是一种较窄的磁条，通常不会在全球卡片处理网络中使用，通常也不会出现在卡片上。销售点读卡器通常使用可以读取磁道 1 或磁道 2，或者在一种磁道无法读取时，可以读取另一种磁道。只需要读取两种磁道提供的最少数量的持卡人帐户信息即可完成交易。磁道 1 具有更高的位密度（每英寸 210 位，而磁道 2 为 75 位），是唯一可以包含字母文本的磁道，因此也是唯一包含持卡人名称的磁道。

智能卡读卡器 (SCR)

智能卡读卡器能够读取智能卡、芯片卡或口袋大小、带有嵌入式集成线路的集成线路卡 (ICC) 。SCR 能够读取 EMV (Europay, MasterCard, Visa) 标准的卡片。

近场通信 (NFC)

近场通信 (NFC) 是针对智能电话和类似设备的一组标准，通过同时操作它们或将它们放在彼此附近（通常不超过几厘米）来建立无线通信。现有的和预期的应用包括无接触交易和数据交换。NFC 设备和不通电的 NFC 芯片（称为“标签”）之间也可以通信。NFC 读卡器满足通信协议和数据交换格式所需的标准，基于现有的射频识别 (RFID) 标准，包括 ISO/IEC 14443 和 FeliCa。标准包括 ISO/IEC 18092 和 NFC Forum 定义的标准。

使用 Elo 平板电脑诊断套件

Elo 平板电脑诊断套件是可以提供系统信息并允许用户测试或控制不同平板电脑硬件和内置外围设备功能的工具。默认情况下，Elo 平板电脑诊断套件在出厂时已经安装到您的平板电脑。在 Windows 中进行操作时，可以通过控制面板访问 Elo 平板电脑诊断套件：**Control Panel**（控制面板）\All Control Panel Items（所有控制面板项）\EloDiagSuite。

主仪表盘：

可以通过 **Dashboard**（仪表盘）访问 Elo 平板电脑诊断套件的各种应用程序（如图 9a 所示），只需单击应用程序的图标即可。触摸或单击 **Exit**（退出）按钮即可退出 Elo 诊断套件。

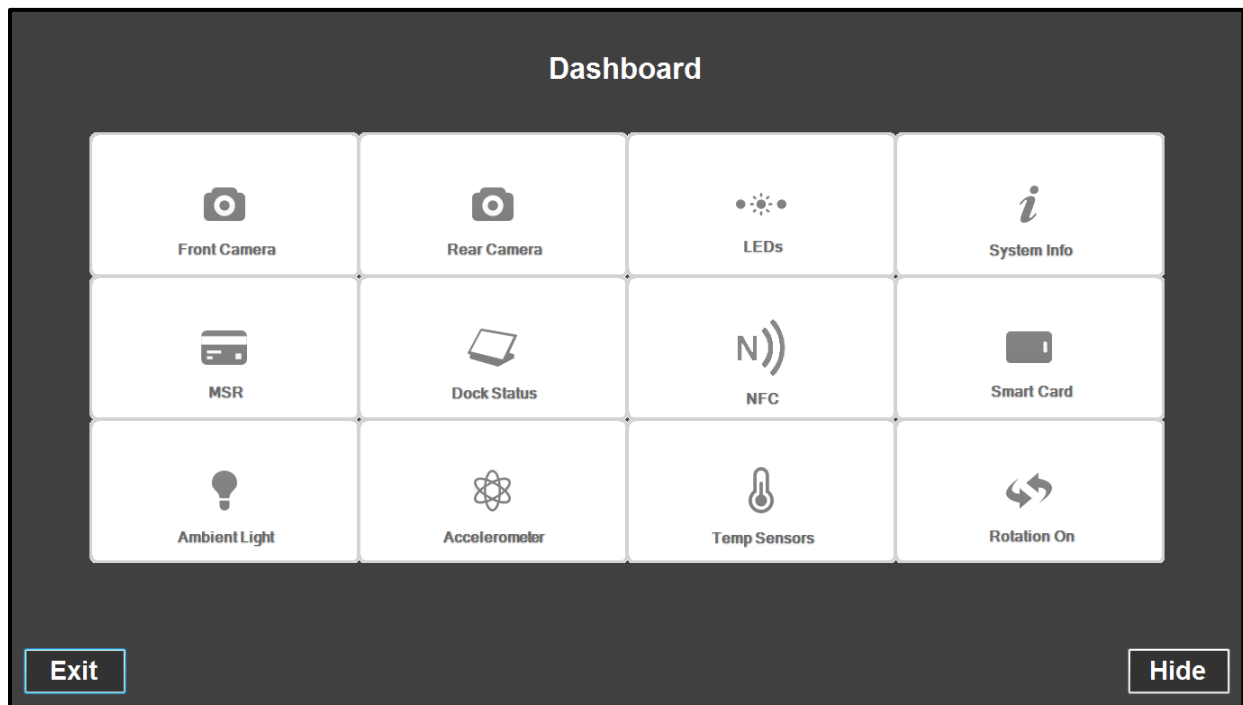


图 9a. Elo 平板电脑诊断套件的主仪表盘

应用程序 – Front Camera（正面摄像头）：

使用此应用程序来测试正面摄像头的功能。

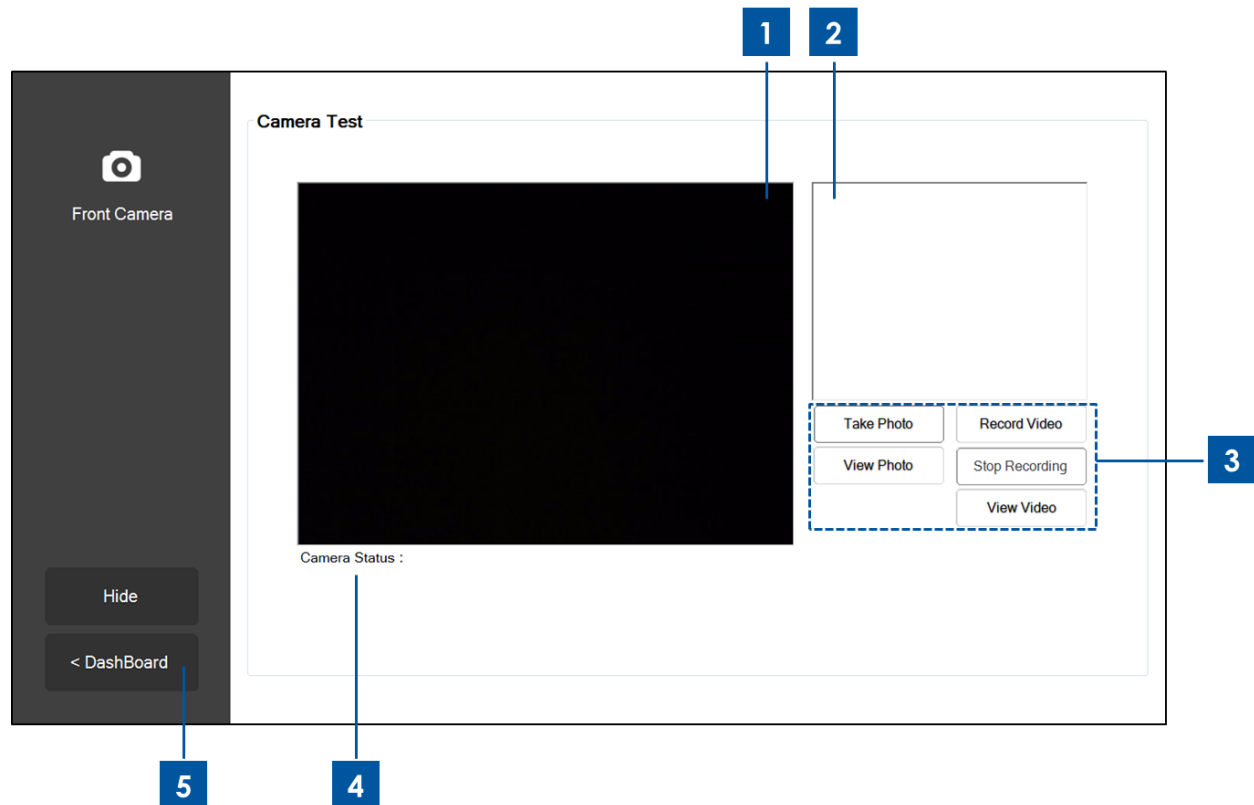


图 9b. Elo 平板电脑诊断套件的 Front Camera（正面摄像头）应用程序

1. 显示正面摄像头视野内容的主要显示区域。
2. 通过此应用程序拍摄照片之后，照片将显示在此窗口上。
3. 触摸或单击：
 - Take Photo（拍照）**按钮可以通过正面摄像头捕获图像。
 - View Photo（观看照片）**按钮可以在 Windows Image Viewer 中查看图片。
 - Record Video（录制视频）**按钮可以通过正面摄像头开始录制视频。
 - Stop Recording（停止录制）**按钮可以停止录制视频。
 - View Photo（观看视频）**按钮可以在 Windows Media Player 中观看捕获的视频。
4. 捕获视频或照片之后，用于保存照片/视频的文件目的地（文件名或文件夹）将会显示在此处。
5. 触摸或单击 **< Dashboard（< 仪表板）**可以返回 Dashboard（仪表板）。

应用程序 – Rear Camera（背面摄像头）：

使用此应用程序来测试背面摄像头的功能。

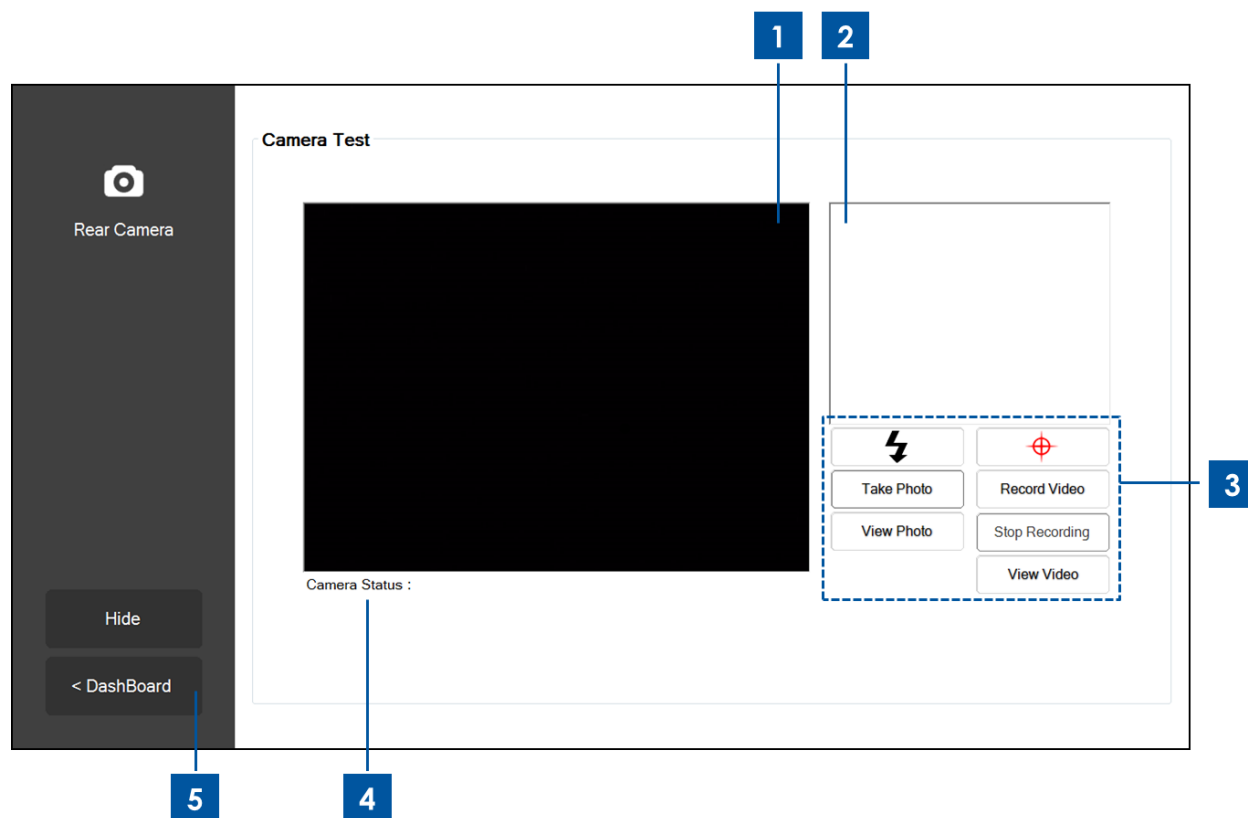




图 9c. Elo 平板电脑诊断套件的 Rear Camera（背面摄像头）应用程序

1. 显示背面摄像头视野内容的主要显示区域。
2. 通过此应用程序拍摄照片之后，照片将显示在此窗口上。
3. 触摸或单击：
 -  可以打开/关闭背面摄像头旁边的闪光灯指示灯。
 -  可以打开/关闭背面摄像头旁边的指针指示灯。

Take Photo（拍照）按钮可以通过背面摄像头捕获图像。

View Photo（观看照片）按钮可以在 Windows Image Viewer 中查看图片。

Record Video（录制视频）按钮可以通过背面摄像头开始录制视频。

Stop Recording（停止录制）按钮可以停止录制视频。

View Photo（观看视频）按钮可以在 Windows Media Player 中观看捕获的视频。
4. 捕获视频或照片之后，用于保存照片/视频的文件目的地（文件名或文件夹）将会显示在此处。
5. 触摸或单击 **< Dashboard（< 仪表板）**可以返回 Dashboard（仪表板）。

应用程序 - Systems Info（系统信息）：

此应用程序提供平板电脑的系统消息汇总。

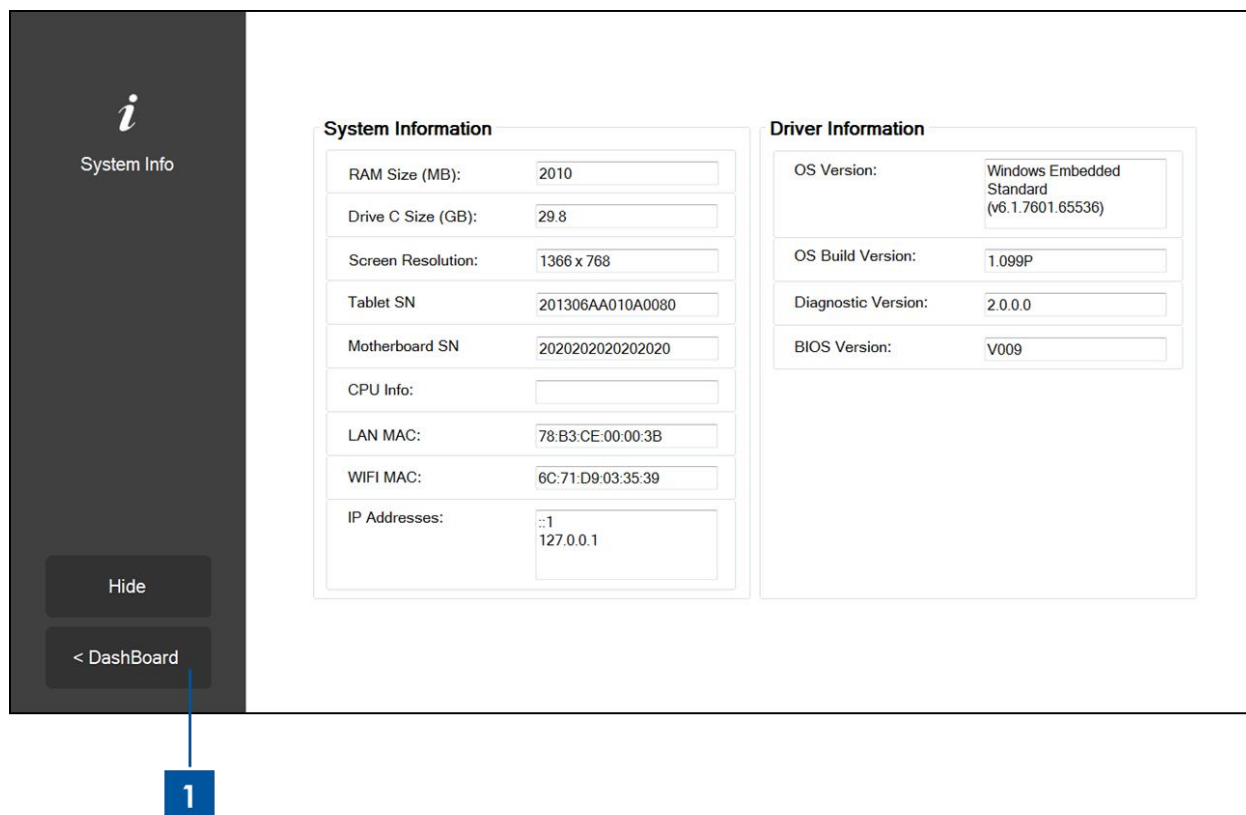


图 9d. Elo 平板电脑诊断套件的 Systems Info（系统信息）应用程序

1. 触摸或单击 **< Dashboard（< 仪表板）** 可以返回 Dashboard（仪表板）。

应用程序 – LED（指示灯）：

使用此应用程序测试平板电脑和底座（适用时）上的所有指示灯（发光二极管）是否可以正确运行。



图 9e. Elo 平板电脑诊断套件的 LED（指示灯）应用程序

1. 触摸或单击 **All On（全部点亮）** 按钮将会打开平板电脑和扩展坞上的所有指示灯（当平板电脑正确连接到底座时）。
触摸或单击 **All Off（全部关闭）** 按钮将会关闭平板电脑和扩展坞上的所有指示灯（当平板电脑正确连接到底座时）。
触摸或单击 **Restore Default（恢复默认值）** 按钮可以将指示灯功能恢复为正常运行状态。
2. 使用此复选框，手动打开/关闭单个指示灯
3. 触摸或单击 **< Dashboard（< 仪表板）** 可以返回 **Dashboard（仪表板）**。

应用程序 – MSR（磁条读卡器）:

使用此应用程序测试平板电脑的磁条读卡器。刷过有效的磁条之后，此应用程序将会显示平板电脑 MSR 从磁条中读到的内容。

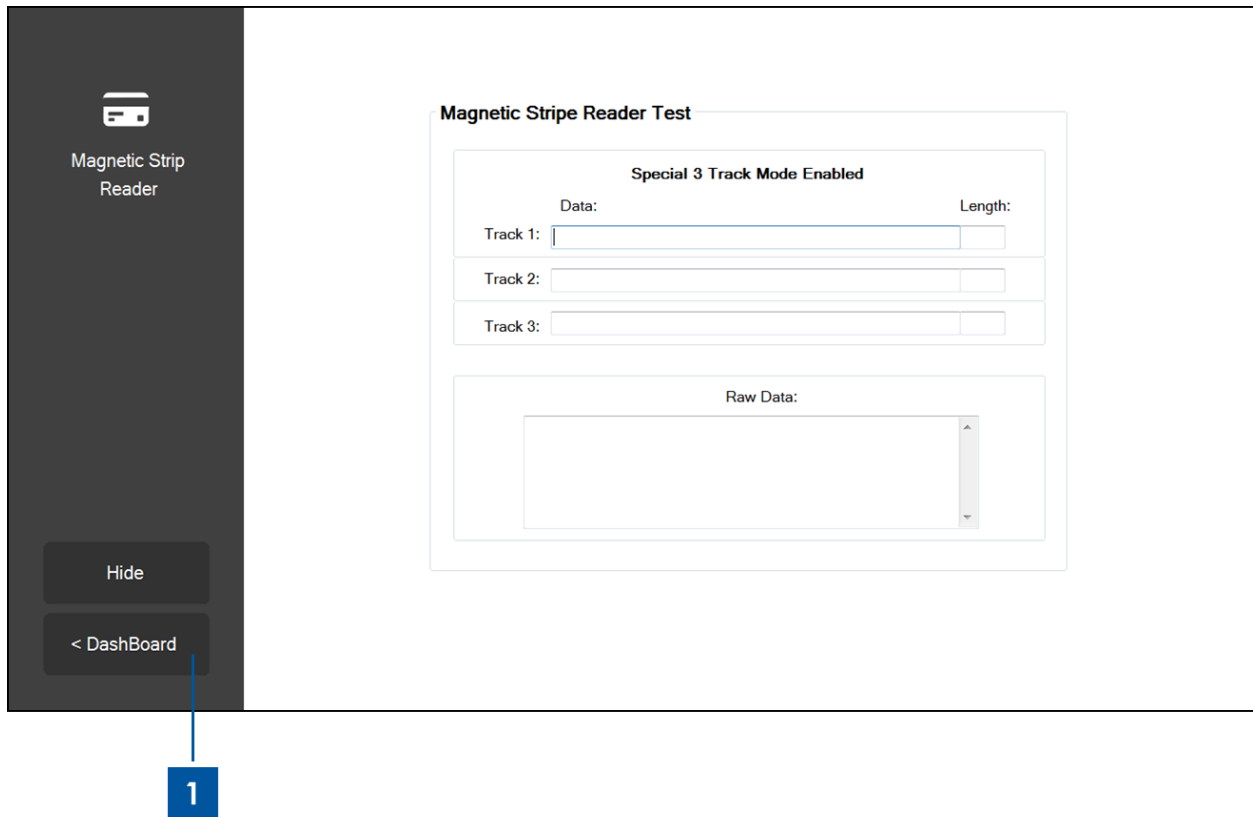


图 9f. Elo 平板电脑诊断套件的 MSR（磁条读卡器）应用程序

1. 触摸或单击 **< Dashboard**（< 仪表板）可以返回 Dashboard（仪表板）。

应用程序 – Dock Status（底座状态）:

此应用程序显示平板电脑底座的状态，无论是否连接了平板电脑。

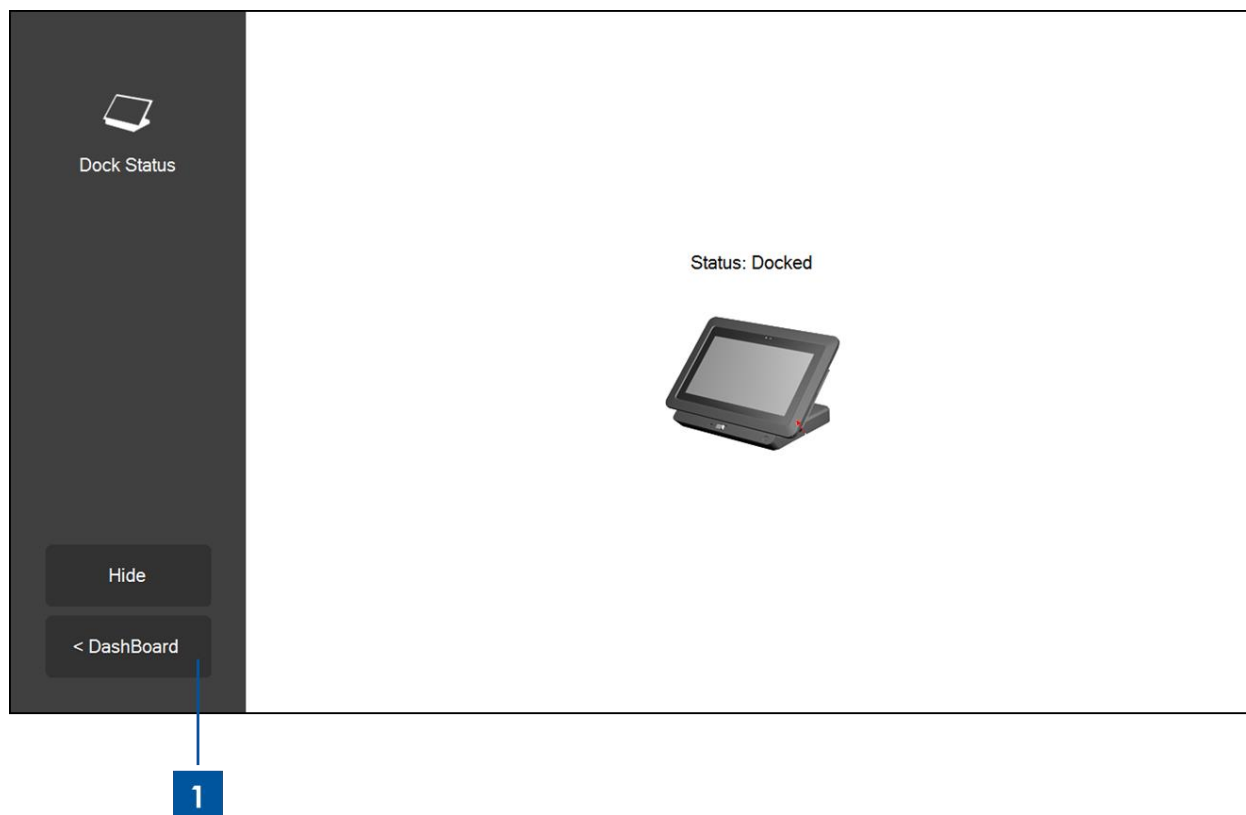


图 9g. Elo 平板电脑诊断套件的 Dock Status（底座状态）应用程序

1. 触摸或单击 **< Dashboard**（< 仪表板）可以返回 Dashboard（仪表板）。

应用程序 – NFC（近场通信）：

使用此应用程序测试平板电脑的近场通信 (NFC) 读卡器。启用 NFC 读卡器之后，此应用程序将会显示启用了 NFC 的设备或平板电脑 NFC 读卡器附近粘贴的标签的复位响应 (ATR) 信息。

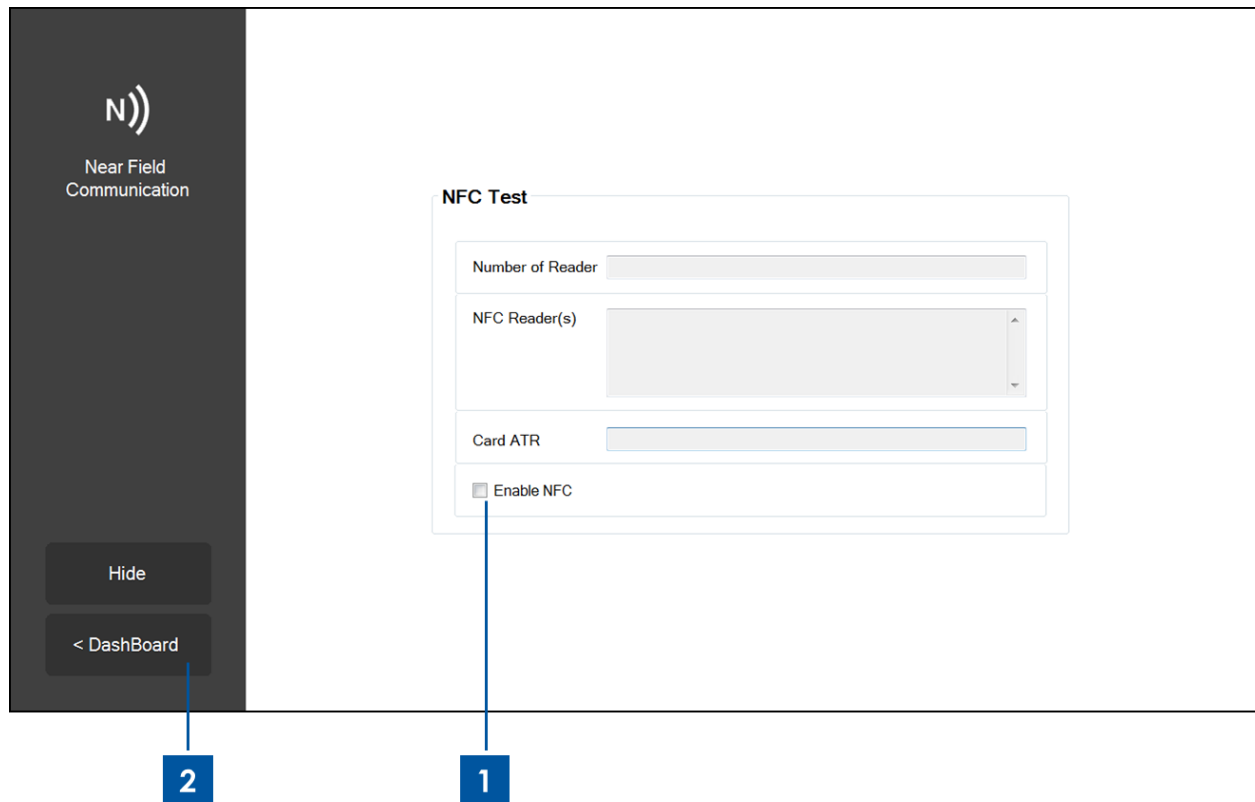


图 9h. Elo 平板电脑诊断套件的 NFC（近场通信）应用程序

1. 选中复选框可以启用 NFC 读卡器，取消选中将会关闭 NFC 读卡器。
2. 触摸或单击 **< Dashboard** (< 仪表板) 可以返回 Dashboard (仪表板)。默认情况下，这会关闭 NFC 读卡器。

应用程序 – Accelerometer（加速计）：

此应用程序显示平板电脑加速计的读数。加速计可以读取平板电脑的固有加速度，单位为 G。(G = 9.81 m/s²)

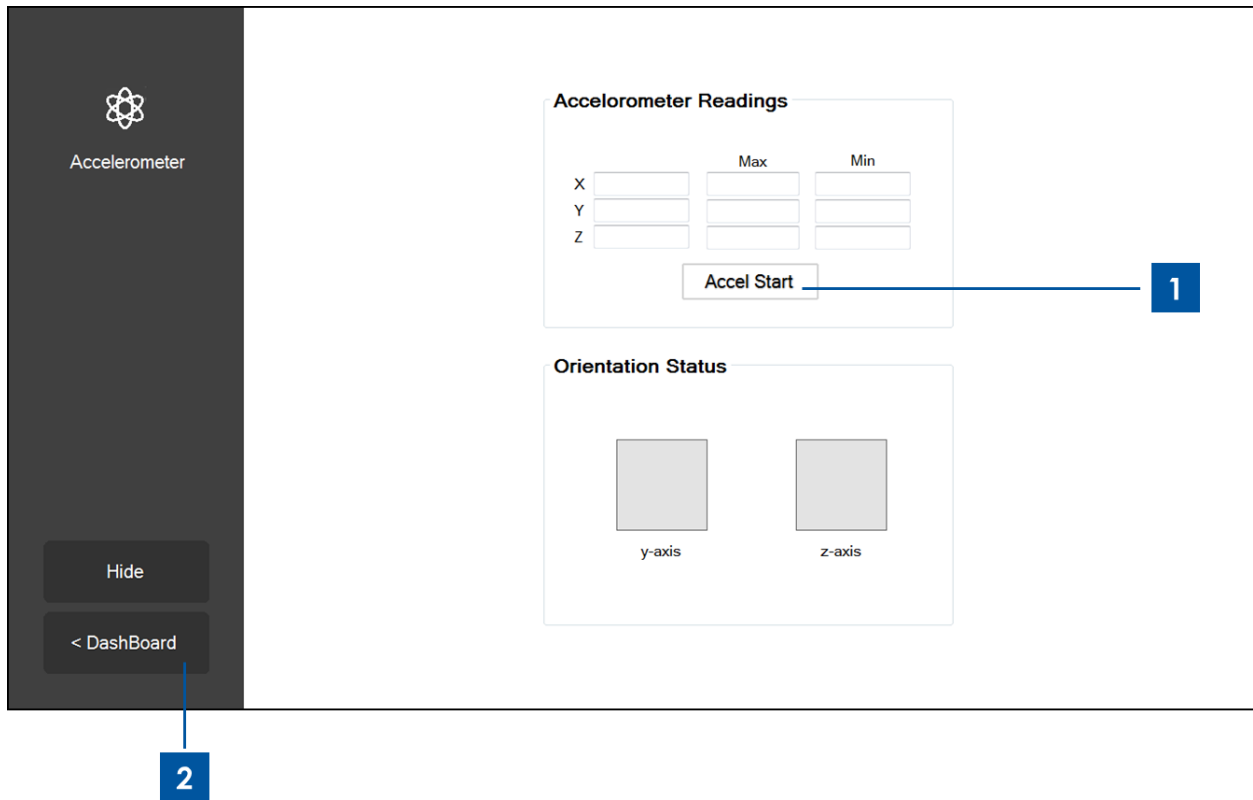


图 9i. Elo 平板电脑诊断套件的 Accelerometer（加速计）应用程序

1. 触摸或单击 **Accel Start**（启动加速）可以显示平板电脑加速计读数。触摸或单击 **Accel Stop**（停止加速）可以停止显示。
2. 触摸或单击 **< Dashboard**（< 仪表板）可以返回 Dashboard（仪表板）。

应用程序 – Smart Card（智能卡）：

使用此应用程序测试平板电脑的智能卡读卡器（SCR）。将智能卡插入智能卡读卡器，该应用程序将显示 SCR 从智能卡中读出的内容。

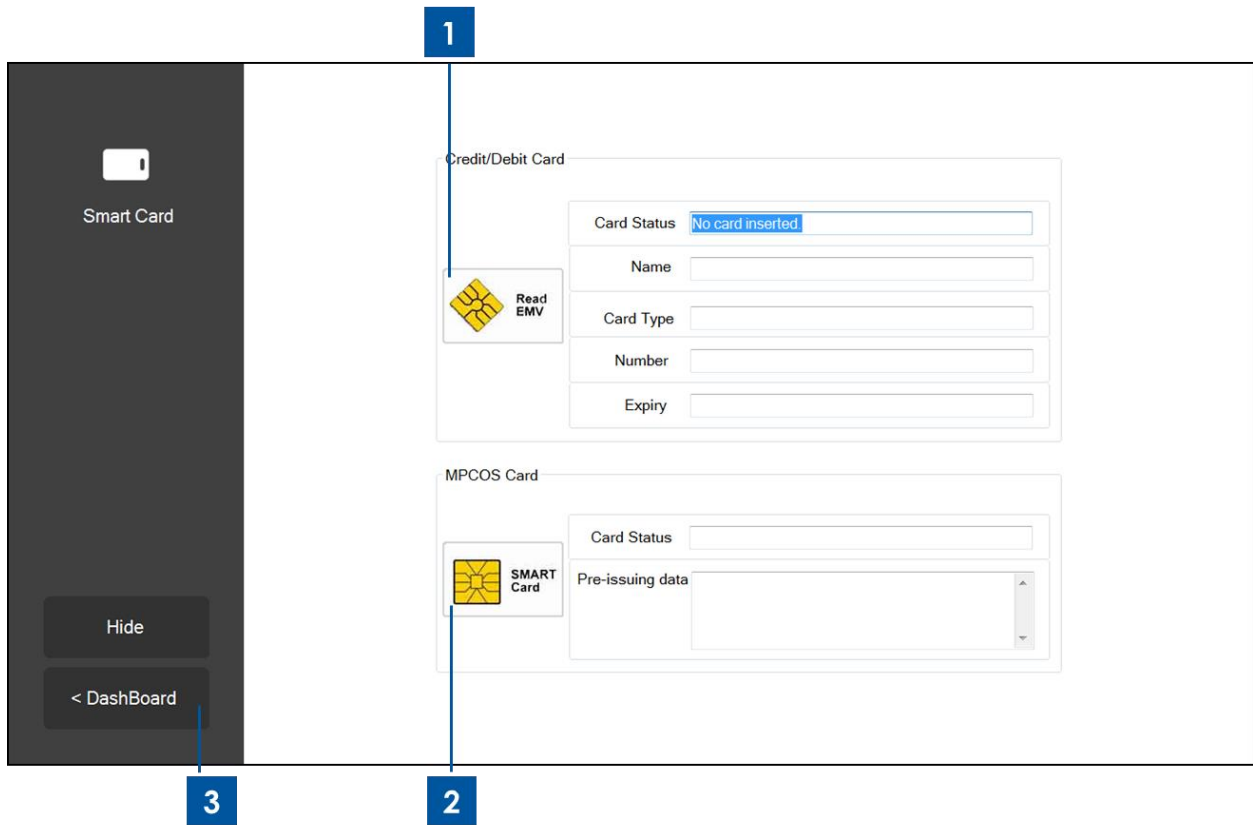


图 9j. Elo 平板电脑诊断套件的 Smart Card（智能卡）应用程序

1. 触摸或单击 **Read EMV**（读取 EMV）图标可以显示 EMV 卡（Europay, Mastercard 和 Visa）中存储的信息。
2. 触摸或单击 **Read MPCOS**（读取 MPCOS）图标可以显示 MPCOS 卡中的预设数据。
3. 触摸或单击 **< Dashboard**（< 仪表板）可以返回 Dashboard（仪表板）。

应用程序 – Ambient Light Sensor（光传感器）：

使用此应用程序读取平板电脑内置光传感器的读数。

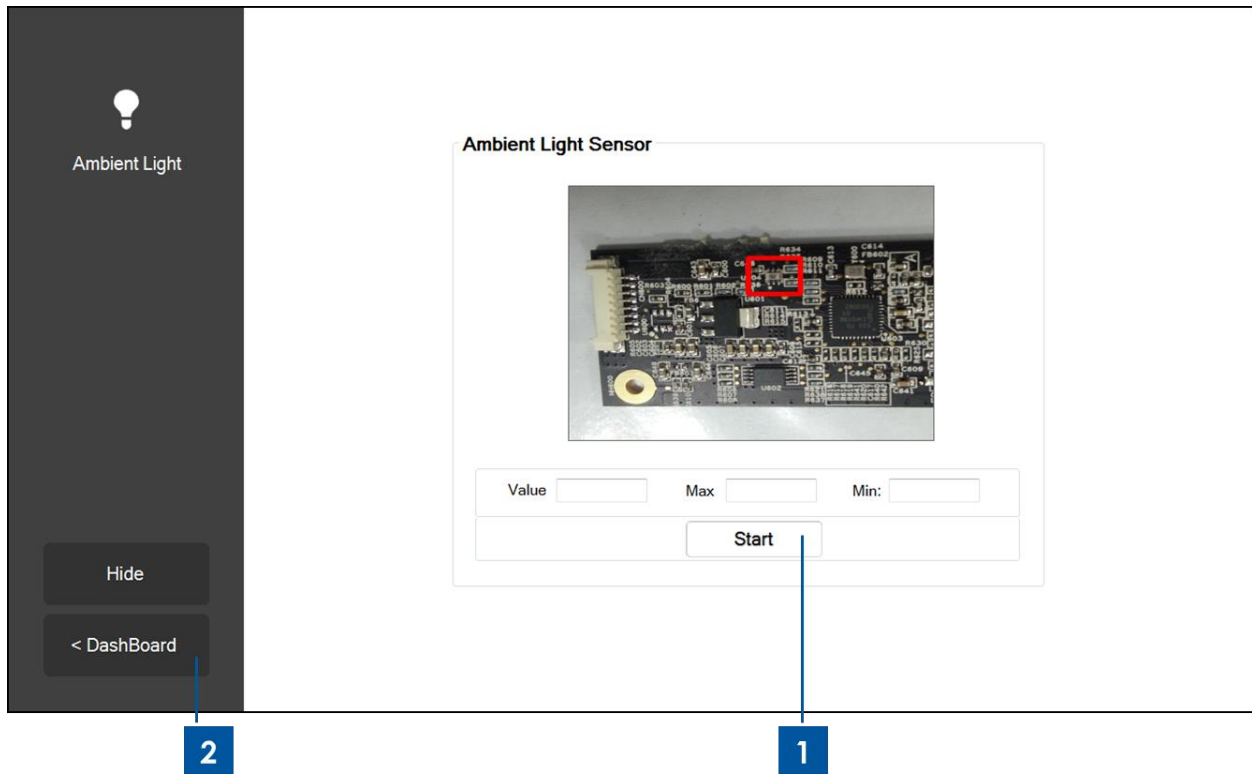


图 9k. Elo 平板电脑诊断套件的 Ambient Light Sensor（光传感器）应用程序

1. 触摸或单击 **Start**（启动）按钮可以捕获光传感器的光照度读数（到达光传感器的光亮度），单位为勒克斯。
Value（值）字段将会显示即时的光照度读数。
Max（最高）字段将会显示自从上次触摸或单击 **Start**（启动）按钮以来的最高光照度读数。
Min（最低）字段将会显示自从上次触摸或单击 **Start**（启动）按钮以来的最低光照度读数。
按一下 **Stop**（停止）按钮可以停止光照度读数。
2. 触摸或单击 **< Dashboard**（< 仪表板）可以返回 **Dashboard**（仪表板）。

应用程序 - Temperature Sensor（温度传感器）

此应用程序将会显示不同系统温度传感器的温度读数。

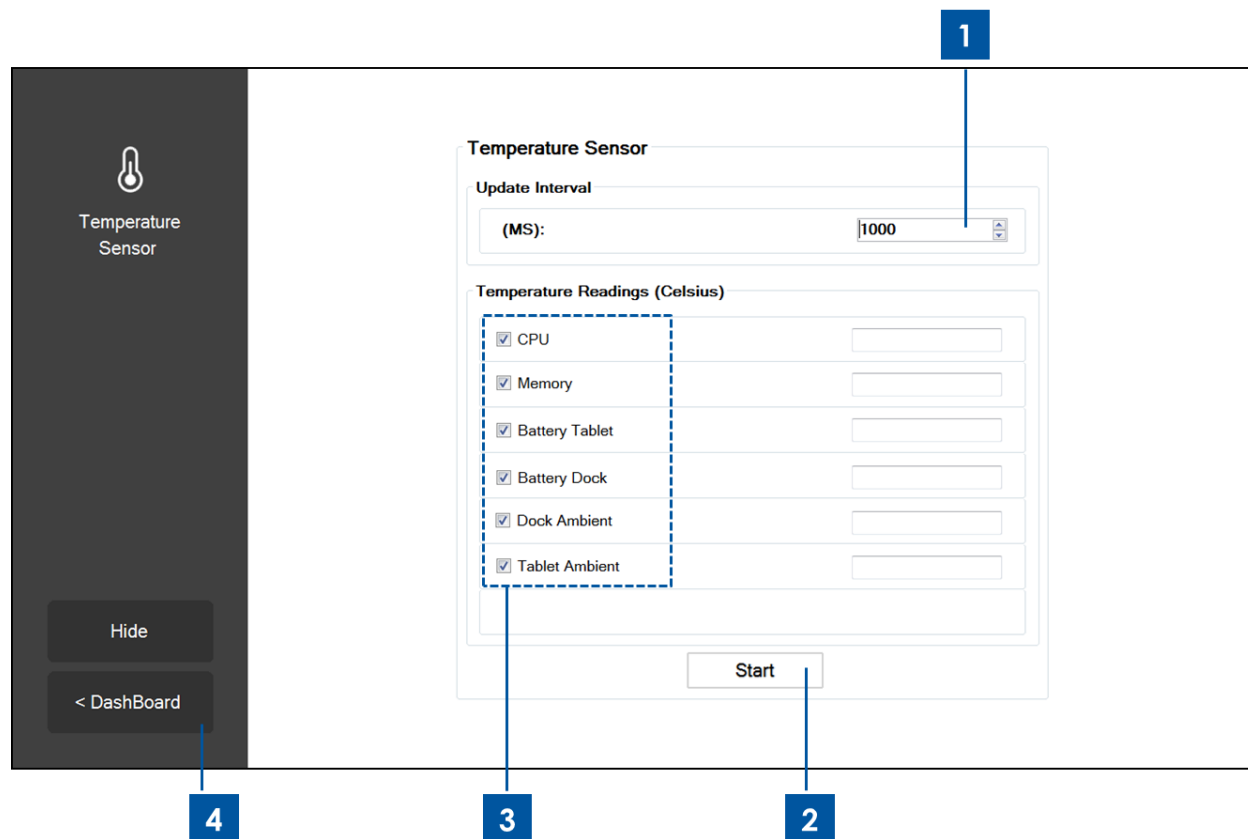


图 9l. Elo 平板电脑诊断套件的 Temperature Sensor（温度传感器）应用程序

1. 使用此字段来设置温度传感器的连续读数之间的间隔时间（以毫秒为单位）。
2. 选中/取消选中这些框可以选择要显示哪个温度传感器。
3. 触摸或单击 **< Dashboard**（< 仪表板）可以返回 Dashboard（仪表板）。

旋转控制

平板电脑支持屏幕的自动旋转。仪表板底部的旋转图标可以显示自动旋转功能的状态。触摸或单击此图标将禁用或启用平板电脑的自动旋转功能。当平板电脑的自动旋转功能开启时，此图标将会显示 **Rotation on**（开启旋转）；当平板电脑的自动旋转功能关闭时，将会显示 **Rotation off**（关闭旋转）。

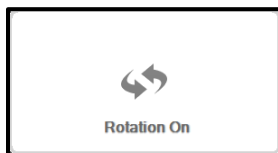


图 9m. 开启自动旋转功能时，
仪表板上的旋转图标

第 3 章：扩展坞

一般安装信息

可以购买可选的 Elo 平板电脑扩展坞 (**P/N E518363**)。扩展坞可以提供额外的接口和端口以支持外围设备，例如键盘、收银机、打印机等。Elo 平板电脑和扩展坞的设计还允许通过底座为平板电脑和备用电池充电。

打开扩展坞的包装

要打开扩展坞的包装：

1. 打开包装箱。
2. 检查包装中是否包含下列物品并且状况良好：
 - a. 带有可拆卸电缆盖的扩展坞
 - b. 快速安装指南
 - c. 交流/直流电源适配器套件
 - i. 交流/直流电源适配器，带直流电源线
 - ii. 适用于北美、欧洲/韩国和英国的充电器插头适配器
 - d. 两个钥匙，用于轻松地锁定/解锁底座锁和底座电缆盖锁。
3. 正确地拆除保护袋/套、干燥剂包和其他包装材料。请格外留意，不要让儿童接触这些东西。
4. 扩展坞可以随时与平板电脑配合使用。

平板电脑底座说明

要将 Elo 平板电脑放入扩展坞：

- 将平板电脑与扩展坞对齐，以便于顶端底座对齐插销与顶端底座插销端口对齐，底端底座对齐插销与底部底座插销端口对齐，如图 10 所示。为了将平板电脑正确地安装到扩展坞，底座-平板电脑接口可能需要与平板电脑-底座接口相连，顶端和底端底座对齐插销可能分别需要滑入平板电脑上的顶端和底端底座插销端口。
- 确保平板电脑的背面顶住扩展坞的正面，并轻轻地将平板电脑滑入扩展坞，直到您听到咔哒一声。
- 平板电脑现在可以正确地放入扩展坞。



图 10. 将平板电脑安装到扩展坞。
(A) 将顶端底座对齐插销与顶端底座插销端口对齐。
(B) 将底端底座对齐插销与底端底座插销端口对齐。

将放入底座的平板电脑连接到外围设备

将平板电脑正确地放入扩展坞之后，平板电脑将建立连接并且可以使用平板电脑上可用的连接和接口。要访问这些连接和接口：

1. 按一下底座电缆盖松开按钮，当底座电缆盖锁位于“未锁定”位置时，将底座电缆盖滑出扩展坞，即可卸下底座电缆盖。
2. 将交流/直流电源适配器套件连接到扩展坞电源端口，以便通过扩展坞为平板电脑和/或备用电池充电。
3. 使用 VGA 端口将外部视频显示器连接到平板电脑。
4. 使用 USB 端口将外部外围设备连接到平板电脑。
5. 将底座电缆盖滑回扩展坞（如下面的图 11 所示），直到您听到咔哒一声，即可重新装回电缆盖。底座电缆盖带有开口，电缆可以穿过这个开口。

注意：当底座电缆盖锁处于“锁定”位置时，底座电缆盖将无法正确安装到扩展坞。确保底座电缆盖锁处于“未锁定”位置，然后再将底座电缆盖滑回扩展坞。

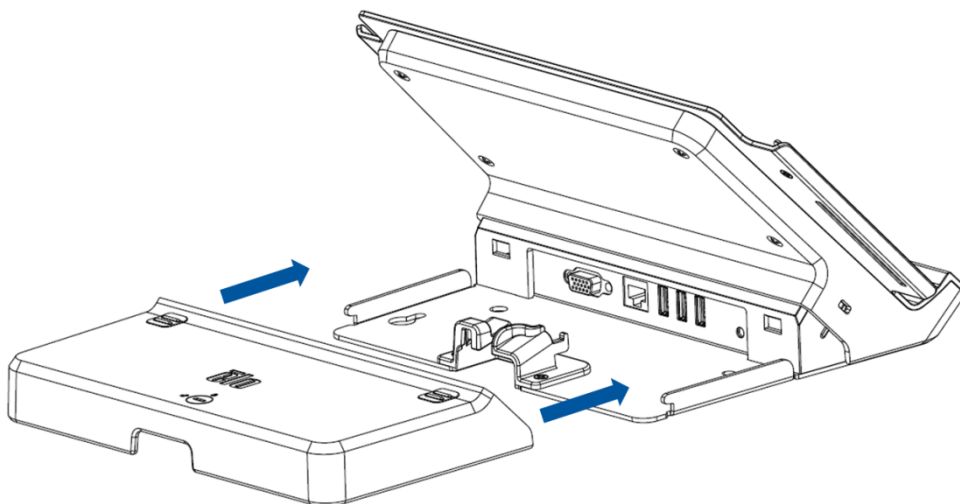


图 11. 将背面护盖滑回扩展坞。

第 4 章：操作

电源

要打开或关闭平板电脑，请按一下平板电脑按钮。将平板电脑安装到扩展坞之后，也可以使用扩展坞上的电源按钮打开和关闭平板电脑。

要逐步关闭平板电脑，请按照操作系统的正常电源关闭过程进行操作。要紧急关闭平板电脑，请按住平板电脑或扩展坞上的电源按钮，直至平板电脑关闭。如果平板电脑未响应或者无法通过电源按钮关闭，请通过取出电池来重置平板电脑。

平板电脑和扩展坞上提供的电源状态指示灯的运行状态如以下列表所示：

平板电脑/底座状态	LED 状态
熄灭	熄灭
休眠	闪烁
点亮	点亮

系统在休眠和关闭模式下能耗较低。如果计划长时间不使用，请关闭平板电脑以节约电力。

有关详细的功耗规格，请参阅 Elo 网站上提供的技术规格：www.elotouch.com。

Elo 平板电脑的最高电压、频率和电流如以下电源额定值表格所示：

	运行电压范围	运行频率范围	运行电流范围
平板电脑	100 - 240V 交流	50/60 Hz	0.15~0.35A

使平板电脑进入睡眠模式：

使用 **Sleep** (睡眠) 选项使平板电脑进入睡眠模式，而不是关闭平板电脑。您也可以更改 Windows 的省电选项，让平板电脑在闲置一段时间之后自动进入睡眠状态。



图 12a. 要使平板电脑进入睡眠状态，请触摸 **Sleep**（睡眠）

默认情况下，在平板电脑上配置电源管理设置。平板电脑显示器也可以设置为在 15 分钟闲置时间之后进入睡眠模式，以节约电力。要在运行 Windows 7 的平板电脑上手动激活/配置电源管理设置：

- 触摸/选择 **Control Panel**（控制面板）中的 **Power Options**（电源选项）图标。这将打开 **Power Options**（电源选项）窗口。

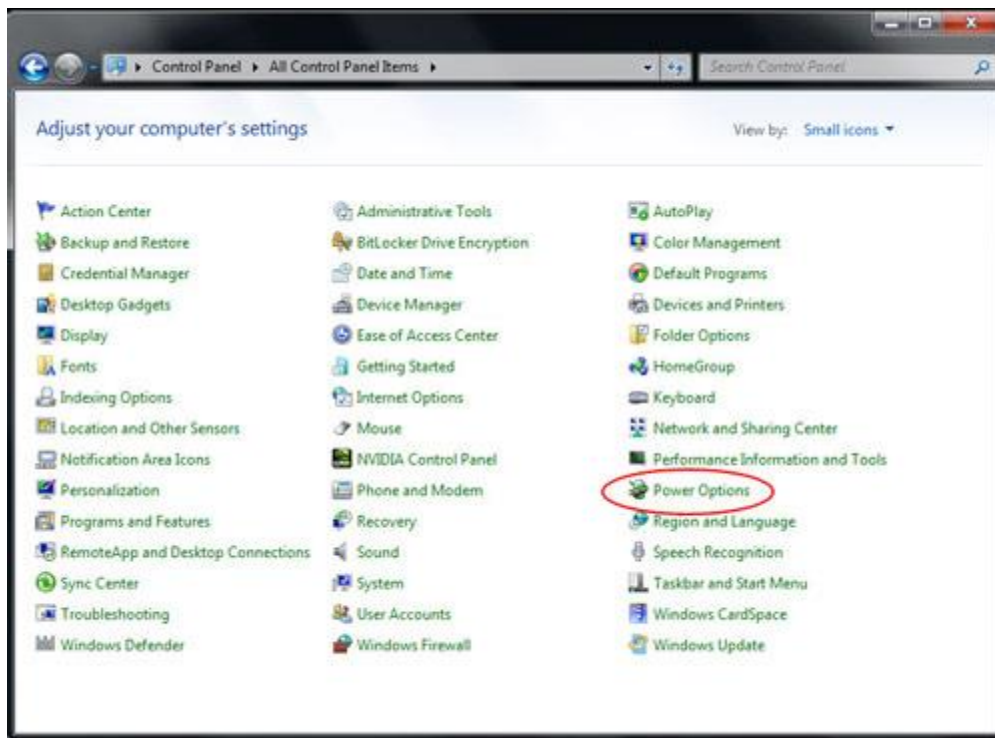


图 12b. 通过 **Control Panel**（控制面板）访问 **Power Options**（电源选项）窗口

- 在 **Power Options**（电源选项）窗口中，通过触摸/选择 **Change plan setting**（更改计划设置）选项可以导致预先配置的计划中的一个。这将打开 **Edit Plan Setting**（编辑计划设置）窗口。

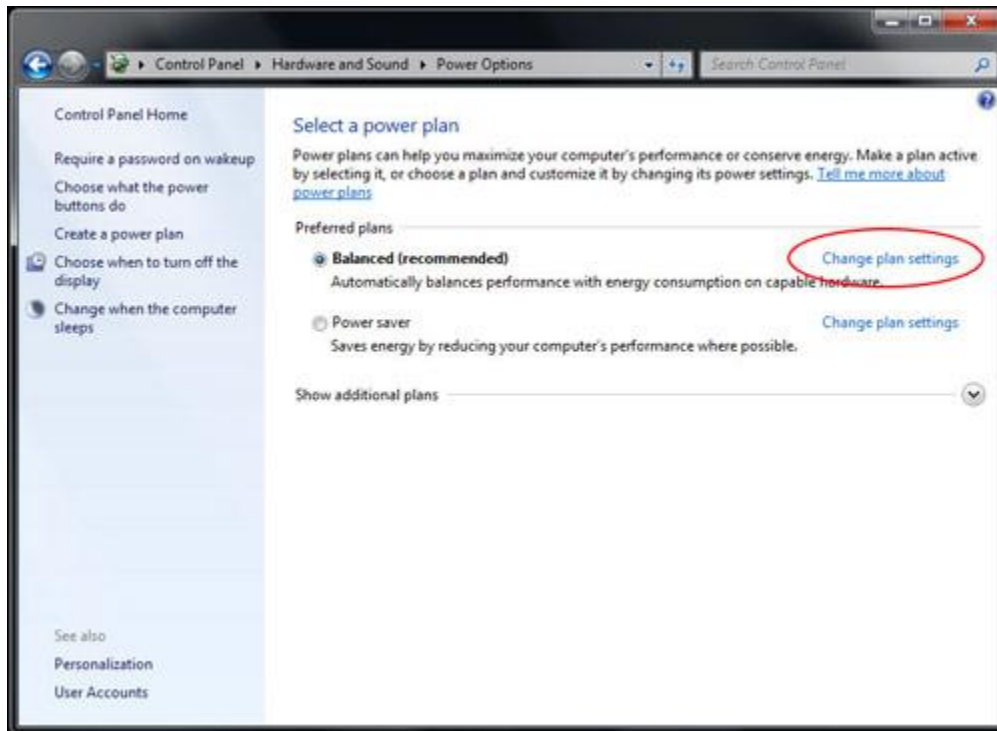


图 12c. Power Options（电源选项）窗口中的 Change Plan Setting（更改计划设置）

- 在 Edit Plan Setting（编辑计划设置）窗口中，可以设置显示器变暗或关闭之前的闲置时间，以及平板电脑进入睡眠模式的时间（当平板电脑插入电源或以电池运行时）。

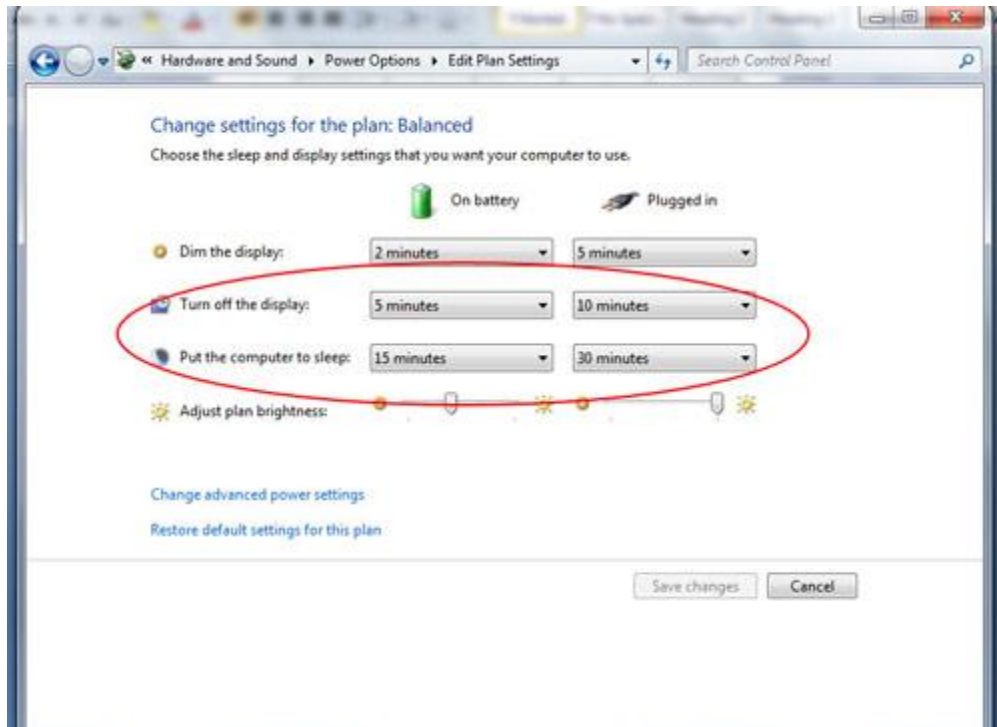


图 12d. Edit Plan Setting（编辑计划设置）窗口允许用户设置显示器变暗或关闭之前的闲置时间，以及平板电脑进入睡眠模式的时间。

- 要配置其他 Power Management（电源管理）选项，请通过触摸或单击 Change advanced power settings（更改高级电源设置）访问高级电源选项设置。

附录：

US EPA 建议将计算机配置为在闲置 15 到 60 分钟之后进入睡眠模式。为了节约更多能源，请将显示器配置为在限制 5 到 20 分钟之后进入睡眠模式。进入睡眠模式之前用的时间越短，节约的能源越多。

注意：在打开网络文件的情况下，平板电脑可能无法进入睡眠模式。图形密集式屏幕保护程序也可能会阻止平板电脑进入睡眠模式，应该禁用此类屏幕保护程序。某些情况下，Windows 7 不允许应用程序阻止平板电脑进入睡眠模式。但是，网络管理员可以更改此设置，允许应用程序在繁忙时“禁止”睡眠。通过组策略可以更改此设置，但无法通过 Control Panel Power Options（控制面板电源选项）窗口进行配置。

参考：

<http://windows.microsoft.com/en-US/windows7/Power-plans-frequently-asked-questions>
<http://windows.microsoft.com/en-US/windows7/Change-what-happens-when-you-press-the-power-button-on-your-computer>

从睡眠模式中唤醒平板电脑：

使平板电脑进入睡眠模式之后，触摸屏幕（如果设置为通过触摸）或按一下电源按钮，即可使平板电脑脱离睡眠模式。

可以让平板电脑在指定的时间内自动醒来。通过创建计划任务可以实现该操作。执行此操作的步骤：

- 触摸/单击 **Start**（开始）按钮
- 在 **Start**（开始）搜索框中输入**任务计划程序**
- 触摸/单击 **Enter** 键 或触摸/选择搜索结果中的“任务计划程序”。这将打开 **Task Scheduler**（任务计划程序）窗口。

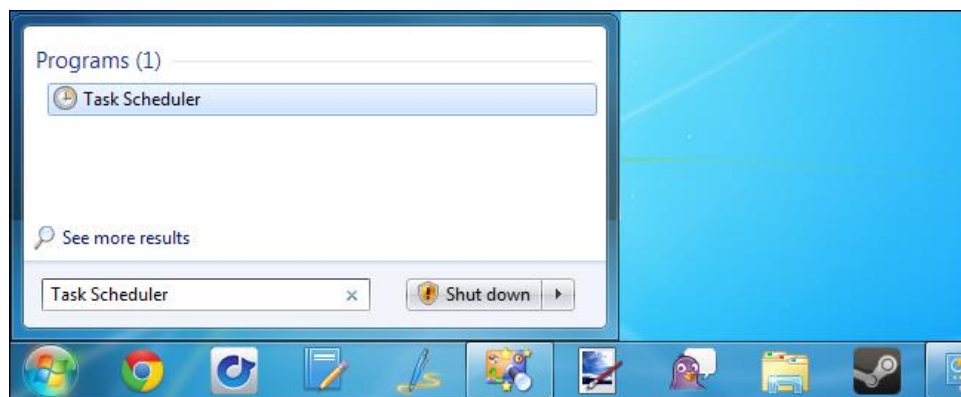


图 12e. 在 **Start**（开始）搜索框中输入“任务计划程序”，然后从搜索结果中选择任务计划程序。

- 在 **Task Scheduler**（任务计划程序）窗口中，通过触摸/选择 **Create Task**（创建任务）可以

创建新任务。这将打开 **Create Task**（创建任务）窗口。

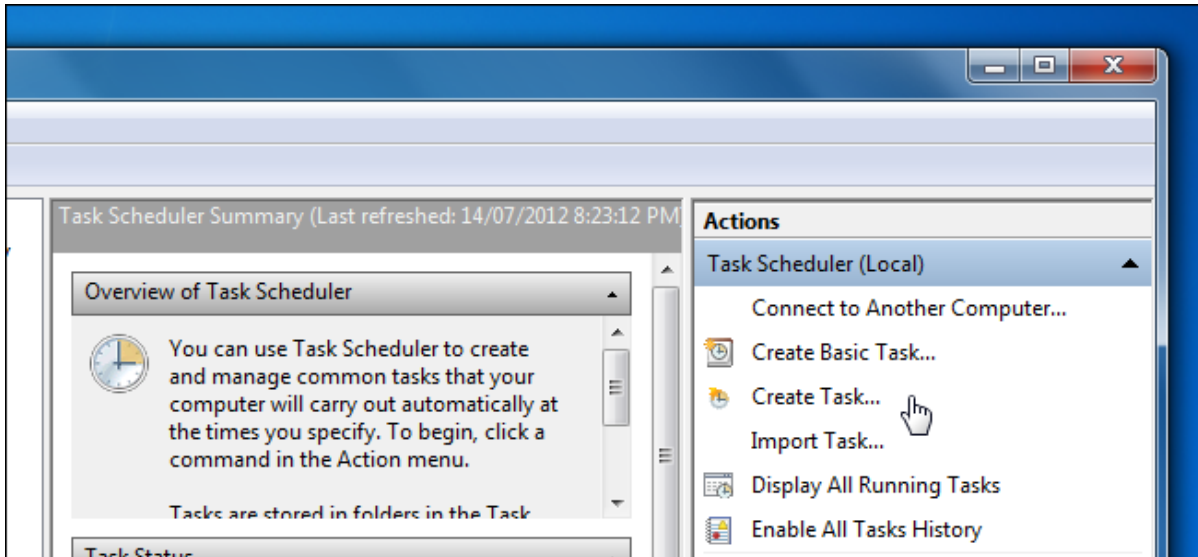


图 12f. 触摸或选择 **Create Task**（创建任务）以创建新任务。

- 在 **Create Task**（创建任务）窗口中的 **General**（常规）选项卡上，对任务进行命名（例如“唤醒睡眠”），然后选择仅允许在用户登录时执行任务。将任务设置为 **Run with highest privileges**（使用最高权限运行）。

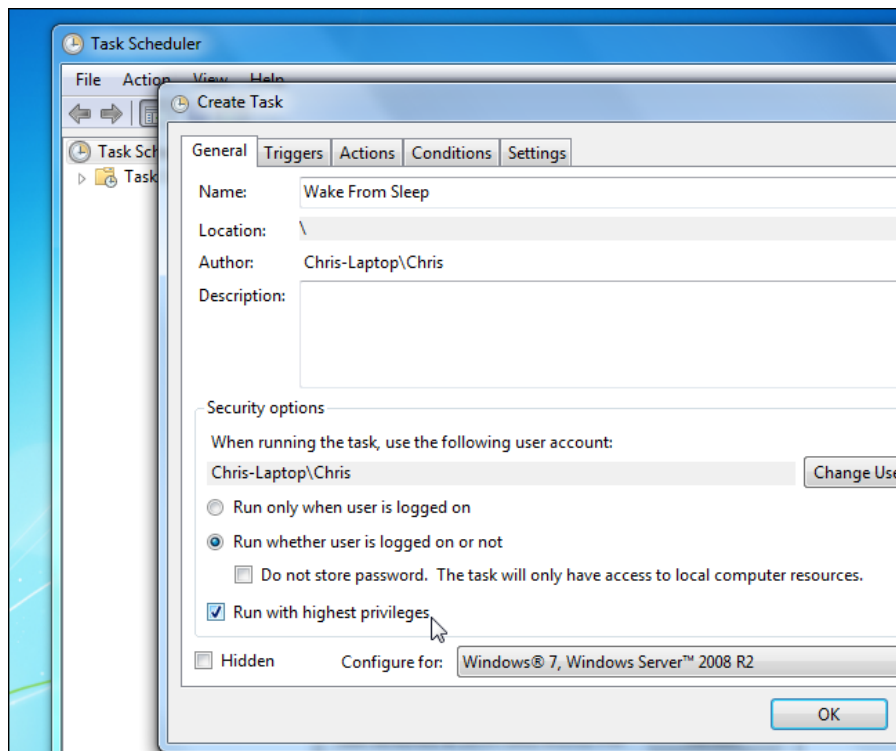


图 12g. **Create Task**（创建任务）窗口中的 **General**（常规）选项卡

- 转到 **Create Task**（创建任务）窗口中的 **Triggers**（触发器）选项卡，通过触摸/选择 **New**（新建）来创建新触发器。设置运行该任务所需的时间。单击 **OK**（确定）。

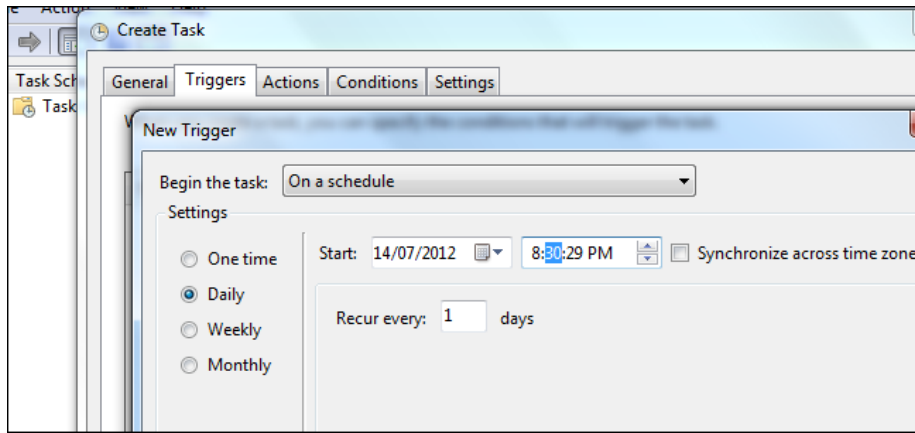


图 12h. 通过 New Trigger（新建触发器）窗口，设置任务计划。

- 转到 Create Task（创建任务）窗口中的 Conditions（条件）选项卡，然后启用 Wake the computer to run this task（唤醒计算机运行此任务）选项。

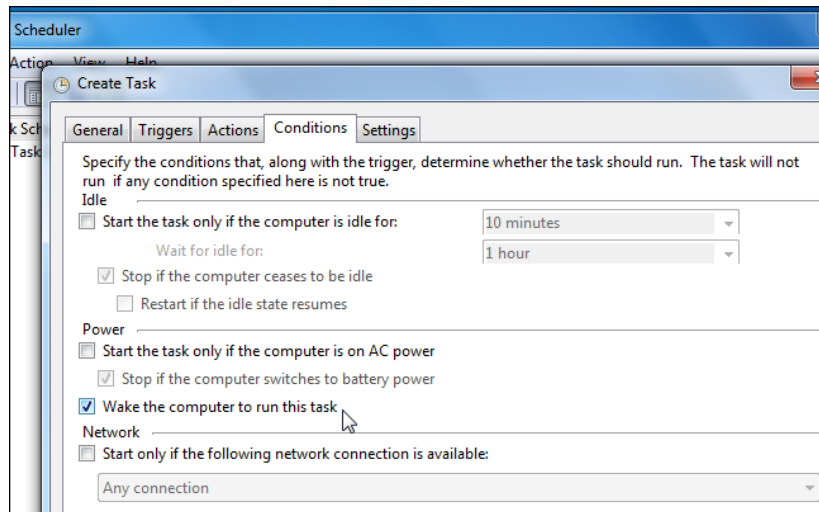


图 12i. 在 Create Task（创建任务）窗口中启用 Wake the computer to run this task（唤醒计算机运行此任务）选项

- 必须为此任务指定至少一个操作（例如，用于启动文件下载程序的任务）。要唤醒系统而不运行程序，可以通过一个选项将服务设置为运行带有 `/c "exit"`（退出）参数的 `cmd.exe`。这将启动 Command Prompt（命令提示符）窗口，并立即关闭，实际上未执行任何操作。
- 完成配置之后，保存新任务。

此外，还可以通过远程唤醒从睡眠模式中唤醒平板电脑。LAN 唤醒是允许人们远程打开平板电脑的技术，通常由系统管理员用于远程执行计算机维护任务。默认情况下，平板电脑上禁用 LAN 唤醒功能。要启用此功能：

- 打开 Network and Sharing Center（网络和共享中心）。通过触摸 Start（开始）按钮，然后在 Start（开始）菜单搜索框中输入网络和共享，按一下 Enter 键即可完成该操作。
- 触摸/选择位于导航面板左上角的 Change adapter settings（更改适配器设置）
- 右键单击要为其启用/禁用电源管理支持的相关网络连接。触摸/选择 Properties（属性）。这将打开 Wireless Network Connection Properties（无线网络连接属性）窗口。

- 触摸/选择 **Configure**（配置）。
- 在 **Power Management**（电源管理）选项卡上，选中/取消选中 **Allow the computer to turn off this device to save power**（允许计算机关闭此设备以节约电源）复选框以启用/禁用网络适配器上的电源管理。
- 选中/取消选中 **Allow this device to wake the computer**（允许此设备唤醒计算机）以启用/禁用 LAN 唤醒。选中复选框 **Only allow a magic packet to wake the computer**（只允许幻数据包唤醒计算机），仅针对幻数据包启用 LAN 唤醒。触摸/选择 **OK**（确定）。
注意：对于不支持 **ARP** 和 **NS** 卸载的设备，**Windows** 将默认为仅在收到幻数据包时唤醒。

给电池充电

仅使用 **Elo Touch Solutions** 提供的交流/直流电源适配器套件对平板电脑及其电池充电。平板电脑电池具有“充电阈值”，仅在低于该阈值时才会开始充电。平板电脑电池的阈值水平默认设置为 **90%**。电池低于此阈值限制时，将会充满至 **100%**。

电池带有电池指示灯，用于显示平板电脑电池的充电状态。这个发光二极管将会：

- 当电池充满时，绿色长亮
- 充电时，呈淡黄色闪烁状态

如果平板电脑电池允许完全放电，建议将电池至少充至 **80%**。要防止过度放电，至少每 **3** 个月就要为平板电脑电池充电。

音频

可以通过平板电脑内部扬声器播放音频。将头戴式耳机插入平板电脑音频插孔时，内部扬声器将会关闭，并且会通过头戴式耳机播放音频。将外部麦克风插入平板电脑音频插孔时，内部麦克风将会关闭。

第 5 章：技术支持

如果平板电脑遇到问题，请参阅下列建议。

如果问题仍然存在，请联系本地经销商或 Elo Touch Solutions 客户服务部。

常见问题解决方案

问题	建议的故障排除方法
打开系统时，平板电脑不响应。	检查交流/直流电源适配器套件是否正确连接，或者电池是否充电。 确认交流电源是否工作正常。
平板电脑无法使用充电的电池或连接的交流/直流电源适配器套件进行响应	取出电池，等待 1 分钟，重新安装电池，然后重试。
显示器无显示。	如果电源状态指示灯闪烁，平板电脑可能处于睡眠模式。按一下电源按钮，查看是否重新显示图像。

技术援助

请访问 <http://www.elotouch.com/Support/TechnicalSupport/default.asp>，以获取技术支持。

请参考本用户手册最后一页，了解全球范围内的 Elo 联系信息。

第 6 章：安全与维护

安全

为了避免触电，请遵循安全声明进行操作，不要拆卸 Elo 平板电脑。Elo 平板电脑并非用户可以维护的。

请勿锁定通风孔，或将任何物品插入通风槽。

Elo 平板电脑和扩展坞配有交流/直流电源适配器套件。请勿使用破损的交流/直流电源适配器套件。仅对平板电脑和平板电脑扩展坞使用 Elo Touch Solutions 提供的交流/直流电源适配器套件。使用未获授权的交流/直流电源适配器套件，可能会导致保修信息失效。

确保系统在下面列出的指定环境条件下进行维护和运行。

运行和存储的环境条件

温度：

运行	0°C 到 40°C
存储	-20°C 到 60°C

湿度（非冷凝）：

运行	20% 到 80%
存储	5% 到 95%

海拔高度：

运行	0 到 3,500 m
存储	0 到 12,000 m

平板电脑保养和维修

下列提示可以帮助保持 Elo 平板电脑的最佳性能：

- 清洁之前请断开电源线的连接。
- 要清洁平板电脑（除了触摸屏），请使用软棉球或超细纤维布蘸一些温和的清洁剂轻轻擦拭。
- 保持触摸显示器干燥非常重要。请勿使液体溅到平板电脑上或流入其内部。如果液体流入平板电脑内部，在重新开机之前，请让有资质的服务技术人员检查设备。
- 请勿使用可能划伤表面的布料或海绵擦拭屏幕。
- 清洁触摸屏时，用干净的布蘸一些窗户或玻璃清洁剂进行清理。切勿直接将清洁剂直接倒在触摸屏或 Elo 平板电脑上。请勿使用酒精（甲醇、乙醇或异丙醇）、稀释剂、苯或其它有磨蚀作用的清洁剂。

平板电脑电池保养和维修

请按照下列提示进行操作，确保安全地使用电池：

- 运输/装运锂离子电池时，请参考并遵守针对锂离子电池装运的当地和国际法规。必须提供正确的包装、装运文档和/或张贴标语，以确保正确安全地使用和运输。
- 当导电材料（例如金属）以电气方式连接电池的两端时，可能会发生短路。使用电池时，请注意不要让电池发生短路。
- 不要摔打或撞击电池。
- 仅使用指定的充电器。
- 不要浸入水中。
- 远离明火。
- 远离儿童。

废弃电子电气产品



本产品不应与家庭生活垃圾一同处理，应将其送往可进行回收和重复利用的工厂进行处理。当电池使用寿命结束时，确保根据当地法律和法规进行处置。

Elo 已经在世界上的部分区域设立了回收站点。有关如何访问这些站点的信息，请访问 <http://www.elotouch.com/AboutElo/ewaste-program/>。

电池处置

平板电脑电池是可充电锂离子电池。当电池使用寿命结束时，请根据当地法律和法规进行丢弃。



第 7 章：法规信息

I. 电气安全信息

需要遵守制造商标签上指示的电压、频率和电流要求。不遵守这些限制要求而连接到非指定电源将有可能导致操作不正常、设备损坏或火灾危险。

本设备内部没有操作人员可维修的部件。本设备会产生导致安全受到威胁的危险电压。只能由有资质的服务技术人员提供服务。

如果在将设备连接到电源之前遇到有关安装方面的问题，请联系有资质的电工或厂商。

II. 辐射和抗扰性信息

针对美国用户的声明：

此设备符合 FCC 规则的第 15 部分要求。设备的运行需满足以下两个条件：(1) 此设备不会带来有害干扰，和 (2) 此设备必须能承受所接收到的任何辐射，包括可能会引起非预期运行状态的干扰。

注意：此设备已经根据 FCC 规则第 15 部分的要求进行测试，并证明符合 B 类数字设备的限制。这些限制旨在针对住宅内的有害干扰提供合理防护。此设备产生、使用并有可能发射射频能量，如果未按照指示信息进行安装和使用，可能会导致对无线电通信造成有害干扰。但是，不保证在特定设施内不会产生干扰。如果设备确实对无线电或电视接收造成有害干扰，可以通过关闭再打开设备进行确认，我们鼓励用户通过以下一种或多种措施对干扰进行纠正：

- 调整或重新摆放接收天线。
- 使设备远离接收器。
- 将设备连接到与接收器不同的电路。
- 咨询经销商或经验丰富的无线电/电视技术人员获取帮助。

注意：任何未经负责确保本设备合规性的机构明确批准的改装或改造，都可能导致用户无法使用本设备。

加拿大合规性声明:

此 B 类数字装置符合加拿大 ICES-003 规定。

Cet appareil numérique de la classe B est conforme à la norme NMB-003 du Canada.

此设备符合加拿大工业免执照 RSS 标准。设备的运行需满足以下两个条件：(1) 此设备不会带来有害干扰，和 (2) 此设备必须能承受辐射，包括可能会引起设备非预期运行状态的干扰。

Le présent appareil est conforme aux CNR d'Industrie Canada applicables aux appareils radio exempts de licence. L'exploitation est autorisée aux deux conditions suivantes : (1) l'appareil ne doit pas produire de brouillage, et (2) l'utilisateur de l'appareil doit accepter tout brouillage radioélectrique subi, même si le brouillage est susceptible d'en compromettre le fonctionnement.

针对加拿大用户的声明:

本设备符合加拿大工业无线电干扰规定确立的对 B 类数字设备无线电噪声辐射的限制。

针对欧盟用户的声明:

请仅使用随设备提供的电源线和互连电缆。使用随附的电源线和电缆可以保证符合下列标准所要求的电气安全性或对放射或抗扰性 CE 标志认证：

本信息技术设备 (ITE) 必须在制造商标签上标有 CE 标志，它代表该设备已经过验证符合下列指示和标准：经检测本设备符合在欧洲标准 EN 55022 B 类中指出的 EMC 指令 2004/108/EC 以及在欧洲标准 EN 60950 中指出的低电压指令 2006/95/EC 中所规定的 CE 标志的要求。

针对所有用户的一般声明:

本设备产生、使用并传播射频能量。如果不依照本手册安装和使用，该设备可能会对无线电和电视通讯造成干扰。但不保证在任何特殊安装中由于特定场合因素不会发生此类干扰。

1. 为符合放射和抗扰性要求，用户必须遵守以下规定：

- a. 仅使用随附的 I/O 电缆将此数字设备连接到任何计算机。
- b. 为了确保合规性，仅使用由指定的制造商批准的线材。
- c. 用户必须注意，任何未经负责确保本设备合规性的机构明确批准的改装或改造，都可能导致用户无法使用本设备。

2. 如果本设备导致无线电或电视接收或者其他设备受到干扰：
 - a. 通过关闭再打开此设备来确认辐射源。如果确定本设备产生干扰，请尝试使用以下一项或多项措施排除干扰：
 - I. 使数字设备远离受影响的接收器。
 - II. 重新摆放数字设备相对于受影响接收器的位置。
 - III. 调整受影响的接收器天线的方向。
 - IV. 将数字设备插入其他交流插座，以便于数字设备和接收器位于不同的分支电路中。
 - V. 断开或移除任何本数字设备未使用的 I/O 电缆。（无终端接头的 I/O 电缆是高频放射级的潜在来源。）
 - VI. 仅将数字设备插入接地的插座。请勿使用交流电适配器插头。（移除或切断接地线会增加 RF 辐射级别，还会对用户产生致命的电击危险。）

如果您需要更多帮助，请联系经销商、制造商或有经验的无线电或电视技术人员。

III. 特定吸收比率

美国 FCC 和加拿大 IC:

您的无线设备是无线电发射器和接收器。其设计不超过联邦通信委员会 (FCC) 和加拿大工业部 (IC) 所采用的无线电波辐射限制（射频电磁场）。限制中包含大量安全系数，旨在确保任何年龄和健康状况的所有人员的安全。

无线电波辐射指南使用被称为特定吸收比率或 SAR 的测量单位来测量人体吸收的射频能量。美国和加拿大将可接受的移动设备 SAR 限制设定为 1.6 W/kg。

所执行的 SAR 测试采用了标准的运行位置，设备以其最高认证功率水平在所有频率波段进行传输。根据 FCC 和 IC 测试指南测量到的您的设备型号的最高 SAR 值为：

BODY SAR (1g) Wi-Fi, 蓝牙: 1.205 W/kg

在使用期间，设备的设计 SAR 值通常远低于此值。这是因为，为了提高系统效率并将网络干扰降到最低，当不需要针对无线连接使用最大功率时，移动设备的运行功率将会自动降低。设备的功率输出越低，SAR 值也就越低。

如果您希望进一步降低 RF 辐射，通过减少使用量或使用外部设备让设备远离身体即可轻松达到目的。

欧盟：

欧盟委员会建议的 SAR 限制为 2.0W/kg。此设备的最大 SAR 值远低于 EU 限制，根据 EU 测试指南，测得的最高 SAR 值如下：

人体 SAR，距离 0 cm (10g) Wi-Fi，蓝牙：0.420 W/kg

平板电脑的 Wi-Fi 和蓝牙设备分别符合特定吸收比率 (SAR) EN 62311:2008 / EN 62209-2:2010 和 EN 62479:2010 中对于普通公众/不受控制的辐射限制 (2.0W/Kg) 。

IV. EC R&TTE 指令

此设备符合 1999/5/EC 指令的所有关键要求。关于符合性评估过程，请参考 1999/5/EC 指令的条款 10 以及附录 [IV] 的详细介绍，并且由以下公告机构参与：

Timco Engineering, Inc.
P.O. BOX 370
Newberry, Florida 32669

识别标识：1177（公告机构编号）

CE 1177

相关的技术文档保存在：

Elo Touch Solutions, Inc.
1033 McCarthy Boulevard
Milpitas, CA 95035-7920
USA

V. 中国 RoHS

根据中国（电子讯息产品污染控制管理办法），以下部分列出本公司产品中可能包含的有毒和/或有害物质的名称和含量。

部件名称	有毒有害物质或元素					
	铅 (Pb)	汞 (Hg)	镉 (Cd)	六价铬 (Cr(VI))	多溴联苯 (PBB)	多溴二苯醚 (PBDE)
塑料部件	○	○	○	○	○	○
金属部件	X	○	○	○	○	○
电线电缆组件	X	○	○	○	○	○
LCD 屏	X	○	○	○	○	○
触控屏	○	○	○	○	○	○
电路模组	X	○	○	○	○	○

O: 表示该有毒有害物质在该部件所有均质材料中的含量均在 SJ/T11363-2006 标准规定的限量要求以下。

X: 表示该有毒有害物质至少在该部件的某一均质材料中的含量超出 SJ/T11363-2006 标准规定的限量要求，对于所有显示 X 的情况，本公司按照 EU RoHS 采用了容许的豁免指标。

- a. 依据 SJ/T11364-2006 要求，本公司电子信息产品均注明以下污染控制指标志。本产品环保使用期限为 10 年，在下列温度和湿度使用的条件下，不会发生外泄或突变，使用该电子讯息产品不会对环境造成严重污染或对其人身财产造成严重损害，
- *操作条件 温度：0°C-40°C（32°F-104°F）/湿度 20%-80%（不凝结）
- *储存条件 温度：-20°C-60°C（4°F-140°F）/湿度 5%-95%（不凝结）



- b. 本公司鼓励并建议客户将本产品依据所在地的相关法令，进行回收及再利用，切勿随意与一般垃圾丢弃。

VI. 机构证书

下列证书和标记是针对平板电脑及其扩展坞而发布或声明的：

- 欧盟 CE
- 美国 FCC
- 加拿大 IC
- 美国和加拿大 UL
- Energy Star®

下列证书和标记是针对平板电脑电池发布或声明的：

- 美国和加拿大 **UL**
- 欧盟 **CE** 标记
- **UN** 测试和标准手册，第 3 部分，第 38.3 小节（锂离子电池运输测试）

平板电脑的设计符合 **IP-54** 标准（对侵入的灰尘采取有限的保护，即无害沉淀物），如果智能卡读卡器插槽盖正确安装到智能卡读卡器插槽，可以抵挡任何方向的溅水。

第 8 章：质保信息

有关质保的信息，请参阅 <http://www.elotouch.com/Support/warranty.asp>

请查看我们的网站

www.elotouch.com

获得最新的...

- 产品信息
- 规格信息
- 即将举行的活动
- 新闻发布
- 软件驱动程序

联系我们

要获得更多的 Elo 触摸解决方案深层次信息，请访问我们的网站 www.elotouch.com 或直接致电最近的办事处：

北美

Elo Touch Solutions
1033 McCarthy Blvd
Milpitas, CA 95035

电话 800-ELO-TOUCH

电话 1-408-597-8000

传真 1-408-597-8050

customerservice@elotouch.com

欧洲

电话 +32 (0)16 70 45 00

传真 +32 (0) 16 70 45 49

elosales@elotouch.com

亚太地区

电话 +86 (21) 3329 1385

传真 +86 (21) 3329 1400

www.elotouch.com.cn

拉美

电话 786-923-0251

传真 305-931-0124

www.elotouch.com

免责声明

本文档中的信息有可能在未通知的情况下进行更改。Elo Touch Solutions, Inc. 及其附属公司（统称为“Elo”）不提供与本文内容有关的声明或质保，并明确拒绝承担任何暗示的机械性能质保或针对特定目的的适用性。Elo 保留对本出版物进行修订并对其内容不断进行变更，而不将这样的修订和变更通知任何人的权利。

未经 Elo Touch Solutions Inc. 的书面许可，不得以任何形式或方法（包括但不限于电子、磁性、光学、化学方法或手册等）复制、传输或改编本出版物的任何部分，不得将其存储到检索系统，不得将其翻译成任何语言或计算机语言。

Elo、Elo 徽标、Elo Touch、Elo Touch Solutions、Elo Touch Systems、AccuTouch、CarrollTouch、IntelliTouch 和 iTouch 是 Elo Touch Solutions, Inc. 及其附属公司的商标。

文中使用的所有其他产品和公司名称可能是其注册所有者的商标。

第一版（2013 年 5 月）

版权所有 2013 Elo Touch Solutions, Inc. 保留所有权利。