



사용자 지침서

## Elo Touch Solutions

3201L 32" 인터랙티브 디지털 서명 터치컴퓨터

4201L 42" 인터랙티브 디지털 서명 터치컴퓨터

7001L 70" 인터랙티브 디지털 서명 터치컴퓨터

인터랙티브 디지털 서명 컴퓨터 모듈

SW601998 개정본 A

**Copyright © 2012 Elo Touch Solutions, Inc. 모든 권리 보유(All Rights Reserved).**

이 출판물의 어떤 부분도 Elo Touch Solutions, Inc의 사전 서면 허가 없이 전자적, 자기적, 광학적, 화학적, 수동식을 포함하되 이에 제한되지 않는 모든 형태나 수단으로 검색 시스템에 복제, 전송, 복사, 저장하거나 어떤 언어나 컴퓨터 언어로도 번역할 수 없습니다.

### **책임한계(Disclaimer)**

이 문서의 정보는 경고없이 변경될 수 있습니다. Elo Touch Solutions, Inc.와 본 회사의 모든 제휴회사들은(총체적으로 "Elo")는 이 문서의 정보와 관련 어떠한 주장이나 보증을 하지 않으며, 특히 상품성, 특정목적에의 적합성에 관한 어떤 묵시적인 보증도 포함하지 않습니다. Elo는 문서의 개정이나 변경사항에 관해 어떠한 개인에게 통지해야 할 의무없이 때때로 이 문서를 개정하고 이 문서에 포함된 내용을 변경할 권리를 보유합니다.

### **상표 인정**

AccuTouch, CarrollTouch, Elo (logo), Elo Touch Solutions, Elo TouchSystems, IntelliTouch, iTouch는 Elo 및 제휴회사들의 상표입니다. Windows는 Microsoft Corporation의 상표입니다.

# 목차

1장 - 소갯말.....	4
2장 - 포장풀기 .....	5
3장 - 터치모니터 설치 .....	7
4장 - 컴퓨터 모듈 설치 .....	9
5장 - 장착.....	13
6장- 작동법.....	16
7장 - 기술 지원 .....	26
8장 - 안전 및 유지보수 .....	27
9장 - 규제 정보 .....	29
10장 - 보증 정보.....	31

# 1장- 소갯말

## 제품 설명

---

귀하의 새 인터랙티브 디지털 서명 터치모니터는 Elo Touch Solutions의 성능 안전성과 터치 기술과 디스플레이(LCD) 디자인의 최신 기술을 접목시킨 것입니다. 이러한 특징의 조합으로 사용자와 터치모니터간에 자연스러운 정보의 흐름이 생성됩니다.

이 터치모니터는 24 비트 칼라 액티브 매트릭스 박막 트랜지스터(TFT)와 디지털 서명 LCD 패널을 사용하여 탁월한 디스플레이 성능을 제공합니다. 최대 HD 1920 x1080의 해상도는 그래픽과 이미지 디스플레이에 이상적입니다(32인치 모델의 해상도는 1366 x768입니다). 이 LCD 모니터의 성능을 향상시키는 다른 특징들은 플러그 앤 플레이(Plug & Play) 호환성, 내장된 스피커 및 헤드폰 출력 능력, 온스크린 디스플레이(On-Screen Display: OSD) 그리고, 디지털 서명 컴퓨터 모듈군입니다.

컴퓨터 모듈들은 모니터의 형상 요소에 영향을 미치거나 추가의 케이블을 필요치 않고서 모니터 후면의 베이에 미끄러져 들어가도록 설계되어, 귀하의 인터랙티브 디지털 서명 터치모니터를 인터랙티브 디지털 서명 올인원 터치컴퓨터로 바꾸어 줍니다.

## 주의사항

---

장치의 수명을 최대화하고 사용자 안전에 대한 위험을 방지하려면 이 사용자 지침서에서 권장된 대로 모든 경고사항, 주의사항 및 관리사항을 따르십시오. 터치모니터 안전에 대한 추가 정보는 8장을 참조하십시오.

귀하의 건강과 안전을 위해 이러한 터치모니터를 취급하거나, 들어올리거나 또는 이동하기 위해서는 최소 2사람이 필요합니다.

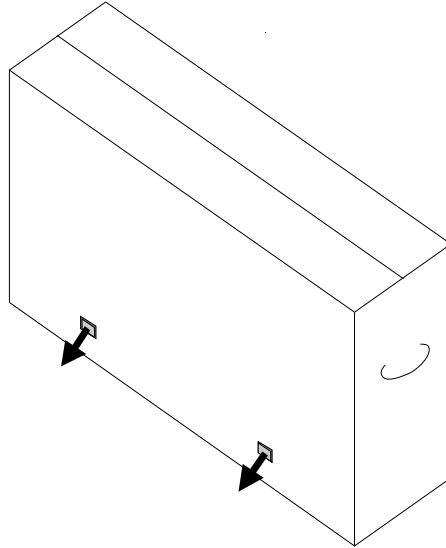
본 지침서는 인터랙티브 디지털 서명 터치모니터와 선택 컴퓨터 모듈의 적절한 셋업과 정비를 위한 중요한 정보를 포함하고 있습니다. 귀하의 새 터치모니터와 컴퓨터 모듈을 셋업하고 전원을 켜기 전에 본 지침서, 특히 설치, 장착 및 작동법 장을 잘 읽어주십시오.

# 2장 - 포장풀기

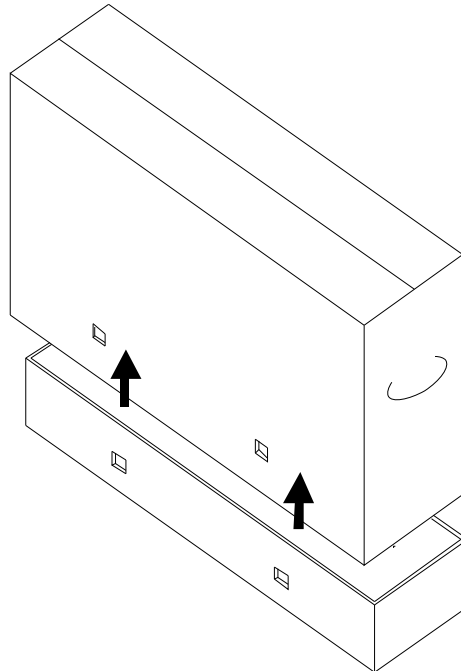
## 터치모니터 포장풀기

터치모니터의 포장을 풀려면, 다음 단계를 따르십시오.

1. 상자는 라벨에 따르는 방향으로 되어 있어야 합니다. 힌지된 플라스틱 록은 '아래'에 있어야 합니다.
2. 4개의 힌지된 플라스틱 록을 모두 열어서 제거하십시오. 7001L 유닛에는 6개의 힌지된 플라스틱 록이 있습니다.



3. 일단 로크가 제거되면, 상자의 상단 뚜껑을 하단 프레임으로부터 여십시오.



4. 상단 뚜껑을 제거하면, 터치모니터와 포함된 악세서리를 사용할 수 있습니다.

**주:귀하의 건강과 안전을 위해 이러한 터치모니터를 취급하거나, 들어올리거나 또는 이동하기 위해서는 최소 2사람이 필요합니다. Elo는 OSHA/NIOSH 가이드라인에 나와 있는 안전하게 들어올리기 기법을 권장합니다.**

다음 품목들이 들어있고 양호한 상태인지 확인하십시오:

- 터치모니터
- 사용자 지침서 CD
- 약식 설치 지침서
- 케이블
- HDMI, USB, 북미 전원, 유럽/한국 전원, 영국 전원, 아르헨티나 전원, 대만 전원, 중국 전원, 한국 전원 및 일본 전원 및 일본 3핀-2핀 어댑터.

## **디지털 서명 컴퓨터 모듈 포장풀기**

---

박스를 엽니다.

다음 품목들이 들어있고 양호한 상태인지 확인하십시오.

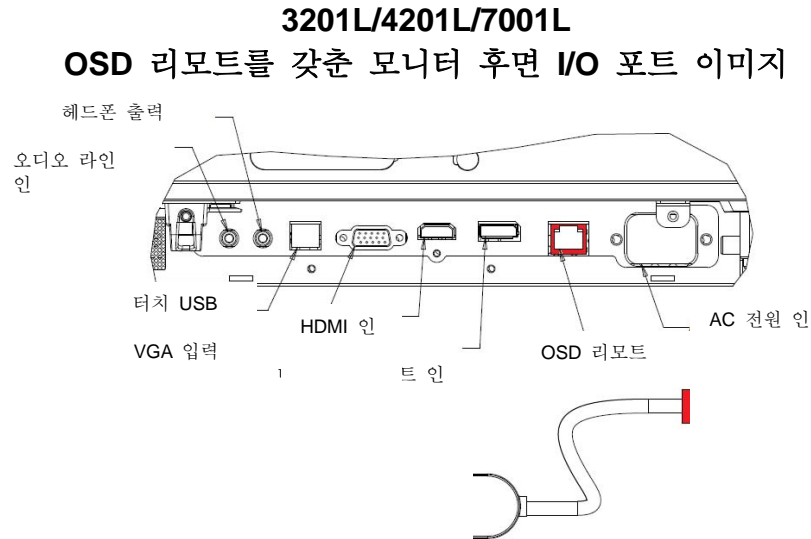
- 디지털 서명 컴퓨터 모듈
- 약식 설치 지침서
- 케이블 커버
- 사용자 매뉴얼 CD

# 3장 - 터치모니터 설치

## 커넥터 패널 및 인터페이스

하단 후면의 케이블 커버를 제거하여(수평 방향으로 볼 때) 터치모니터의 커넥터 패널을 액세스합니다.

커넥터 패널 및 인터페이스 그림. OSD 연결부는 빨간색입니다.



## 외부 컴퓨터에 대한 터치모니터 연결

1. HDMI 케이블을 모니터와 비디오 소스간에 연결하십시오.
2. USB 터치 케이블을 사용해 모니터와 PC를 연결하십시오.
3. 상기 빨간색으로 표시된 리모트 OSD를 통해 온스크린 디스플레이(OSD)를 연결하십시오.
4. 귀하 지역에 맞는 올바른 전원 케이블을 선택하십시오. 이 케이블을 사용하여 AC 전원 소스와 터치모니터의 전원 인 커넥터를 연결시킵니다.
5. 터치모니터는 꺼짐 상태로 배송됩니다. 리모트 OSD를 사용하여 온스크린 디스플레이에 메뉴에 접근하십시오.

# 터치스크린 테크놀로지 소프트웨어 설치하기

---

Elo Tray를 통해 제공되는 모든 기능을 활용하려면 귀하의 IDS 01 시리즈 터치모니터를 위해 Elo 터치 드라이브 소프트웨어를 설치해야 합니다.

주: 광학 터치모니터는 Elo 터치 드라이브와는 별도로 작동을 할 수 있지만, Elo 터치 기능들은 사용할 수 없습니다. Elo 터치모니터를 최대한 효과적으로 사용하려면 Elo 터치 드라이브를 설치할 것을 권장합니다.

Elo TouchSystems 웹사이트 [www.elotouch.com](http://www.elotouch.com)을 방문하시면 다음 정보를 얻을 수 있습니다.

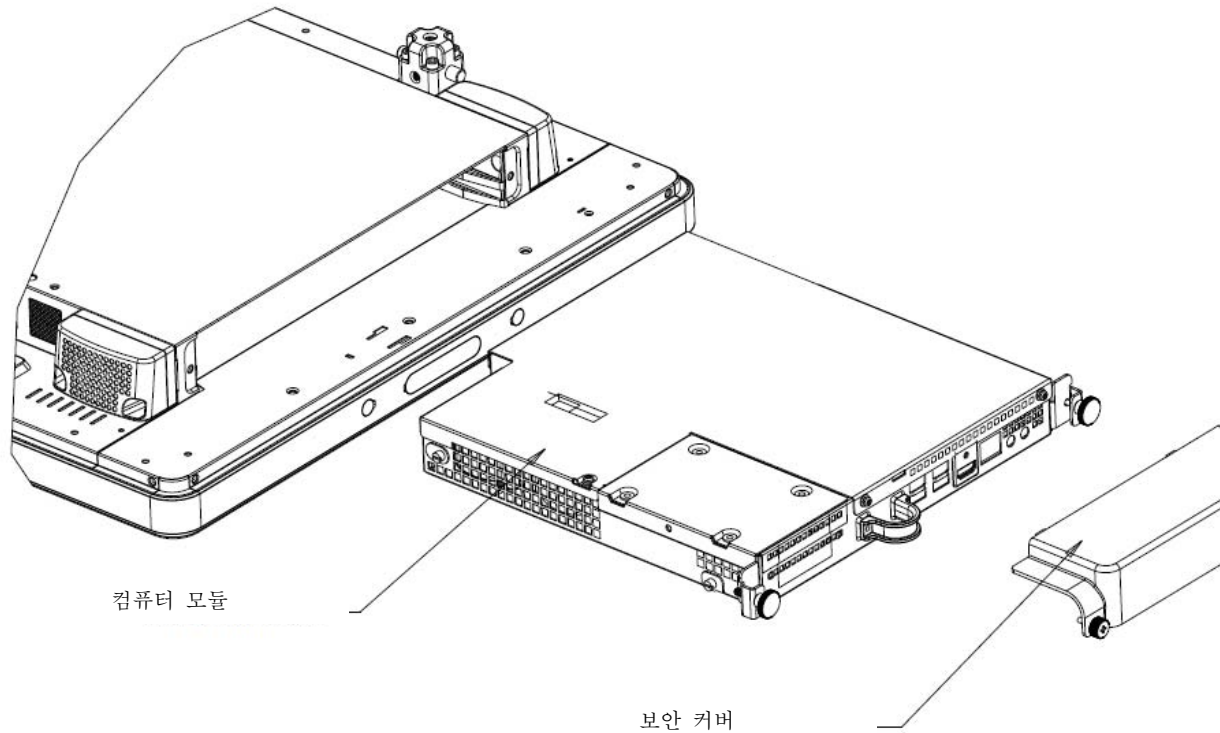
- 가장 최근의 터치 드라이버 버전
- 추가 터치 드라이버 정보
- 상세 터치 드라이버 설치 지침서
- 기타 운영 시스템에 대한 터치 드라이버

# 4장

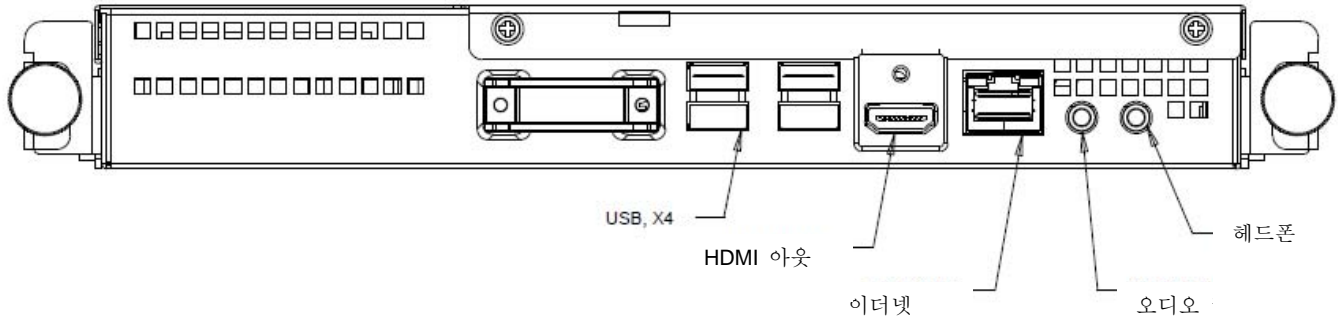
## 컴퓨터 모듈 설치

### 설치

1. 필립스 헤드 스크루드라이브를 사용하여 터치모니터의 후면에 있는 액세스 커버 플레이트를 제거하십시오.
2. 컴퓨터 모듈을 제 자리로 딸각하고 들어갈 때까지 베이 안으로 끝까지 밀어 넣습니다.
3. 베이안에 컴퓨터 모듈을 고정시키도록 섬스크루를 조이십시오.
  - a. 어떤 컴퓨터라도 컴퓨터 모듈에 연결되어 있는 경우, 케이블 보안 커버는 컴퓨터 모듈 키트안에 포함되어 있습니다. 컴퓨터 모듈의 사용자 지침서에 나와 있는 장착 클립과 브래킷을 부착하여 설치한 다음 커버의 섬스크루를 조이십시오.



### 커넥터 패널 및 인터페이스



## 터치모니터 및 컴퓨터 모듈 연결

1. 터치모니터의 전원 버튼을 2 초 동안 누르면 컴퓨터 모듈이 켜집니다

# 운영 시스템 셋업

## Windows® 7 운영 시스템

---

운영 시스템의 초기 셋업은 약 5분 걸립니다. 다른 터치모니터 하드웨어와 운영 시스템 구성일 경우 추가 시간이 걸릴 수도 있습니다. 이러한 단계를 실행하려면 외부 마우스 및/또는 키보드가 컴퓨터 모듈 커넥터 패널에 플러그되어 있어야 합니다.

컴퓨터 모듈에 대해 Windows 7 OS를 셋업하려면 터치모니터를 켜고 화면상의 지침을 따르십시오.

### 언어 선택

Windows는 메뉴와 대화상자에서 영어를 기본언어로 사용합니다. 이 언어를 선호도에 맞게 변경할 수 있습니다.

개인설정(Customize)을 클릭합니다. 지역 및 언어 옵션 창이 뜹니다. 언어(Languages) 탭을 선택하십시오. 필요하면 “복합 스크립트와 우측에서 좌측으로 쓰는 언어에 대한 파일 설치(Install files for complex script and right-to-left languages)”와 “동아시아 언어에 대한 파일 설치(Install files for East Asian languages)”박스에 체크하십시오.

지역 옵션(Regional 옵션) 탭을 선택하십시오. 표준(Standards) 및 포맷(format) 페이지의 드롭다운 목록에서 선호 언어를 선택하십시오.

장소(Locations) 페이지의 드롭다운 목록에서 장소를 선택합니다. 적용(Apply)을 클릭한 다음 확인(OK)을 클릭합니다.

### 컴퓨터 이름 선택하기

컴퓨터 이름을 입력하도록 프롬프트됩니다.

### Windows 업데이트 옵션 선택하기

Windows 업데이트 설정을 선택하도록 프롬프트됩니다.

### 시간대 선택하기

다음 창이 뜨면, 컴퓨터 모듈의 시간대, 일자 및 시간을 변경할 수 있습니다. 변경을 한 후 다음(Next)를 클릭하여 완료하십시오.

# Windows 7이 장착된 Elo 컴퓨터 모듈에 터치스크린 테크놀로지 소프트웨어 드라이버 설치하기

---

Elo Touch Solutions 웹사이트 [www.elotouch.com](http://www.elotouch.com)을 방문하시면 다음 정보를 얻을 수 있습니다:

- 가장 최근의 터치 드라이버 버전
- 추가 터치 드라이버 정보
- 상세 터치 드라이버 설치 지침서
- 기타 운영 시스템에 대한 터치 드라이버

컴퓨터 모듈의 컴퓨터는 이미 Elo 터치 드라이버가 설치되어 있습니다. 이 터치 드라이버와 컴퓨터 모듈 드라이버 팩은 컴퓨터 모듈과 같이 배송되는 CD로 제공될 것입니다.

## 운영 시스템 셋업 – OS 없음

---

운영 시스템 없음(OS 없음) 유닛의 경우 운영 시스템을 설치해야 합니다.

일단 OS 이미지를 컴퓨터에 설치하면 시스템이 자동으로 모든 사용가능 드라이버를 설치할 것입니다. 최신의 Elo 터치 드라이버를 상기에 언급된 웹사이트에서 다운로드받아 컴퓨터에 그 드라이버를 설치하거나, 컴퓨터 모듈과 함께 배송되는 CD를 사용하여 터치 드라이버와 컴퓨터 모듈 드라이버 팩을 이용할 수 있습니다.

3장의 지침을 참조하십시오.

# 5장 - 장착

주: 귀하의 건강과 안전을 위해 이러한 터치모니터를 취급하거나, 들어올리거나 또는 이동하기 위해서는 최소 2사람이 필요합니다.

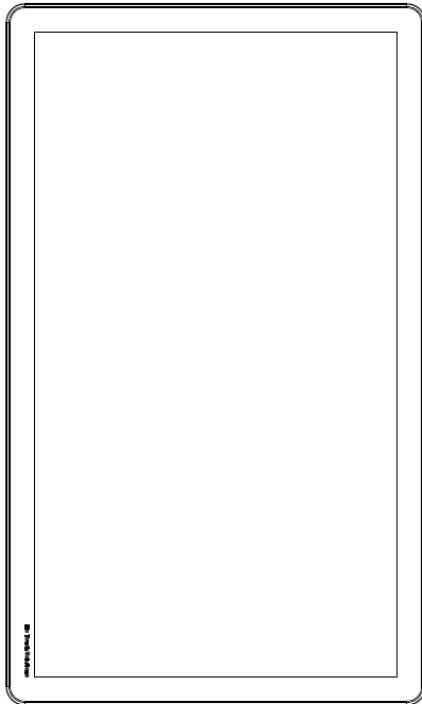
주: 디스플레이가 아래를 향하도록 해서 놓을 때 (장착 브래킷이나 스탠드 부착을 위해), 흠이나 손상이 가지 않도록 앞면의 유리를 보호하십시오. 비연마성 표면에 디스플레이를 눕히거나 막이나 폼으로 디스플레이 면을 먼저 보호하십시오.

## 일반 장착 정보

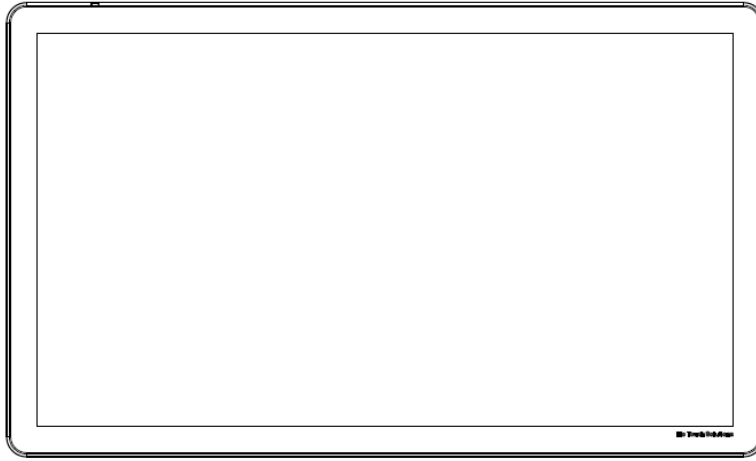
---

제한된 범위의 기울기로 2가지 장착 방향이 지원됩니다: 수평 및 수직.

3201L / 4201L 및 7001L:



수직



수평

## 후면 VESA 장착

---

32" 및 42" 모델:

4개의 구멍이 있는 400x400mm 장착 패턴이 모니터의 후면에 제공됩니다.

VESA FDMI-준수 장착 코드: VESA MOUNT PER MIS-F, 400,400,6MM

70" 모델:

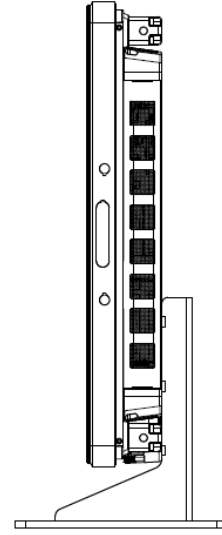
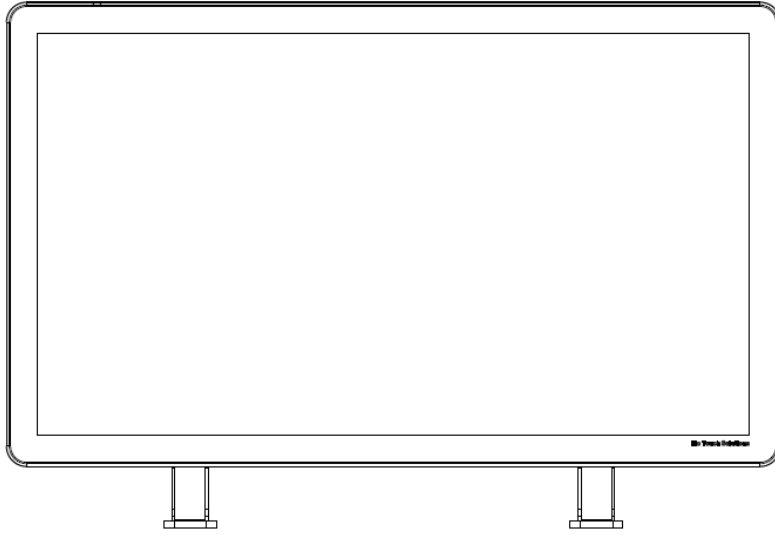
4개의 구멍이 있는 400x400mm 장착 패턴이 모니터의 후면에 제공됩니다.

VESA FDMI-준수 장착 코드: VESA MOUNT PER MIS-F, 400,400,8MM

치수 도면은 [www.elotouch.com](http://www.elotouch.com)을 참조하십시오.

# 선택형 스탠드(3201L 및 4201L 전용)

---



# 6장 - 작동법

## 전원

터치모니터를 켜거나 끄려면, 터치모니터의 전원 버튼을 한번 누르면 됩니다. 컴퓨터 모듈이 모니터에 설치되어 있으면, 컴퓨터 모듈은 모니터와 함께 켜질 것입니다.

갑자기 컴퓨터 모듈 및 터치모니터를 끄려면, 터치모니터 전원 버튼을 X 초간 누른채로 계속시오.

컴퓨터 모듈을 천천히 종료하려면, 컴퓨터 모듈 운영 시스템의 일반 전원 오프 절차를 따르십시오.

다음 테이블에 따라 기능하는 전원 상태 LED가 OSD 리모트에 제공됩니다.

터치모니터/컴퓨터 모듈 상태	LED 상태
오프(OFF)	오프(OFF)
슬립(SLEEP)	깜박이기(BLINKING)
온(ON)	온(ON)

시스템은 SLEEP 및 OFF 모드일 때 소비 전력이 낮습니다. 상세한 소비 전력 사양에 대해서는 Elo 웹사이트 [www.elotouch.com](http://www.elotouch.com)에 나와 있는 기술 사양을 참조하십시오.

화면을 터치하면 시스템이 SLEEP 모드를 나오게 됩니다(마우스를 움직이거나 키보드 키를 누르는 것과 유사).

장기간 사용하지 않을 경우, AC 전원 케이블을 빼 주면 전기를 절약할 수 있습니다.

## IntelliTouch 터치스크린 테크놀로지

IntelliTouch 터치스크린은 Elo 드라이버 컨트롤 패널에 있는 조절(Calibration) 기능을 통해 필요할 경우 디스플레이된 비디오 이미지로 재조절될 수 있습니다.

비디오 소스가 회전될 경우 조절이 필요합니다.

## iTouch 및 iTouch+ 터치스크린 테크놀로지

iTouch 및 iTouch+ 터치스크린은 Elo 드라이버 컨트롤 패널에 있는 조절(Calibration) 기능을 통해 필요할 경우 디스플레이된 비디오 이미지로 재조절될 수 있습니다.

비디오 소스가 회전될 경우 조절이 필요합니다.

## 광학 터치스크린 테크놀로지

Windows 7 컴퓨터에 연결될 때, 터치모니는 4개의 동시 터치를 보고할 수 있습니다.

## 이미지 제스처:

---

IntelliTouch 및 iTouch 화면의 경우, 다음 제스처가 가능합니다.

싱글 터치 제스처 및 그 기능:

스вай프 - 하나의 그림에서 다른 그림으로 스와이프하는 능력 또는 아이콘 드래그

iTouch Plus 및 광학 화면의 경우 다음과 같은 제스처가 가능합니다.

이중 터치 제스처 및 그 기능:

스вай프(swipe) - 화면을 가로질러 손가락 이동.

- 하나의 그림에서 다른 그림으로 스와이프하는 능력 또는 아이콘 드래그

핀치\줌(pinch\줌) - 화면에 2개의 손가락을 놓고 이 두 손가락을 가깝게 움직여 줌 인. 두 손가락을 멀리하여 줌 아웃.

- 하나의 그림으로 확대하거나 다른 그림에서 축소해 나감

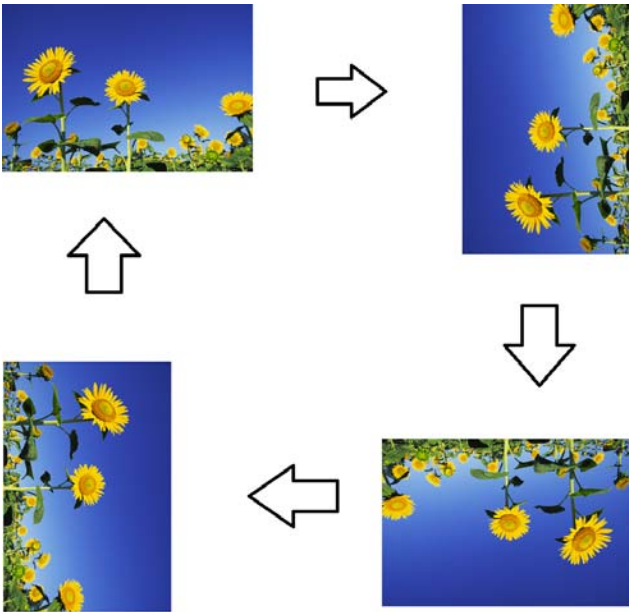


줌 이전



줌 이후

## 회전 - 그림은 360° 회전 가능



상기 제스처 외에도, 광학 유닛은 4개의 동시 터치가 지원되므로 2개의 다른 그림을 동시에 핀치하고 줌하는 능력을 갖추고 있습니다.

## 비디오

LCD 패널의 기본 해상도는 픽셀로 측정되는 너비와 높이입니다.

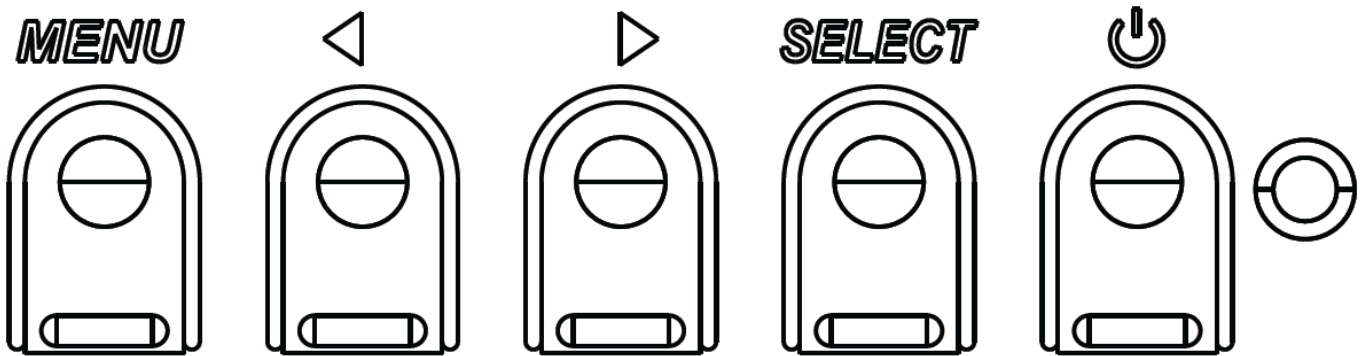
거의 모든 경우, LCD에 표시되는 이미지는 귀하의 컴퓨터 출력 해상도가 LCD 패널의 기본 해상도와 일치할 때 최상으로 보일 것입니다. 터치모니터의 기본 해상도를 찾으려면 Elo 웹사이트 [www.elotouch.com](http://www.elotouch.com)에서 디스플레이 사양을 참조하십시오. 다른 해상도로 작동하면 비디오 성능이 저하되고 권장되지 않습니다.

비기본 해상도의 컴퓨터 출력 해상도의 경우, 모니터는 비디오를 패널의 기본 해상도로 스케일하게 됩니다. 더 작은 입력 비디오 출력의 경우, 입력 이미지를 X-와 Y-치수로 “늘려” 패널에 맞추게 됩니다. 더 큰 입력 비디오 해상도의 경우, 입력 이미지를 X-와 Y-치수로 “압축시켜” 패널에 맞추게 됩니다. 스케일링 알고리즘의 피할 수 없는 부산물은 컴퓨터의 출력 비디오 이미지를 디스플레이에 맞추어 지도록 모니터가 스케일링 할 때 충실도가 상실되는 것입니다. 이러한 충실도 상실은 풍부한 이미지를 가까운 거리에서 볼 때 가장 확연히 드러납니다(예를 들어, 작은 폰트 텍스트를 포함하고 있는 이미지).

귀하의 터치모니터는 비디오 조절을 아마도 요구하지 않을 것입니다. 하지만, 아날로그 VGA 비디오의 경우, 비디오 그래픽 카드 출력이 일정하지 않음으로 인해서 터치모니터에 디스플레이되는 이미지의 품질을 최적화하기 위해 OSD를 통해 터치모니터의 조절을 필요로 할 수도 있습니다. 상이한 비디오 모드 타이밍에 대한 조절의 필요성을 줄이기 위해, 모니터는 비디오 업계의 가장 흔한 비디오 타이밍 모드를 올바르게 스케일하고 표시합니다.

## RJ45 연결을 통해 연결된 온스크린 디스플레이(OSD)

OSD 리모트에는 5개의 OSD 버튼이 있습니다. LED 라이트가 라이트가 모니터의 현 상태를 보여줍니다. 다음은 지정된 버튼에 해당하는 기능입니다.



버튼들과 각각 기능은 다음과 같습니다.

버튼	OSD가 표시될 지 않을 때의 기능:	OSD가 표시될 때의 기능:
메뉴 (Menu)	OSD 주 메뉴 표시	이전의 OSD 메뉴로 돌아감
◀	OSD 오디오 소스 보조메뉴 표시	선택된 매개변수 값 감소/ 다음 메뉴 항목 선택
▶	비디오 소스 변경을 위한 핫키*	선택된 매개변수 값 증가/ 이전 메뉴 항목 선택
선택 (Select)	비디오 소스 보조메뉴 표시	조절을 위한 매개변수 선택/ 입력할 보조메뉴 선택
⏻	모니터 전원	모니터의 전원 상태 전환

\*핫키는 사용자가 신속하게 입력 비디오 소스를 변경할 수 있게 해 줍니다. 사용자가 실수로 이 키를 누르면, 재빨리 메뉴 버튼을 눌러 비디오 소스 변경을 취소할 수 있습니다.

OSD 버튼의 사용으로 입력 비디오의 상단에 표시되는 온스크린 그래픽 사용자 인터페이스가 제어되며, 다음의 디스플레이 매개변수의 조절을 직관적으로 할 수 있게 해 줍니다.

매개변수	사용가능 조절사항
비디오 설정(Video Setting)	사용자가 모니터에서 출력할 비디오 소스간에 전환할 수 있게 해 줍니다.
이미지 설정 (Image Setting)	사용자가 H(수평) 위치, V(수직) 위치, 클록 및 페이즈를 변경할 수 있게 해 줍니다. VGA가 선택되면, 자동 조절 기능이 사용가능하게 됩니다.
애스펙트 비율( Aspect Ratio)	전체(Fill) 화면 및 애스펙트 비율에 맞춘 화면 간 스케일 방식을 전환합니다. 기본값: 전체 화면  전체 화면- 입력 비디오의 X- 및 Y- 치수를 기본 해상도(필요한 대로 올리고 내림)에 스케일함. 애스펙트 비율 유지 -수평방향에 애스펙트율이 16:9보다 적은 입력 비디오라고 가정할 때, 입력 비디오의 Y-치수를 디스플레이의 Y-해상도로 크기조절하고(필요한 경우 위나 아래로) X-치수를 입력 비디오의 애스펙트 비율을 유지하도록 크기조절합니다. (따라서 디스플레이의 나머지 부분을 좌측과 우측에 동등한 검정색 막대기로 채웁니다). - 입력 소스 비율이 패널 기본 해상도와 동일할 때 이 기능은 비활성화됨 직접 출력- 입력 소스가 출력 소스와 같고 이미지는 화면의 중앙에 놓입니다. 스케일은 없습니다. 이러한 옵션 간 전환할 때 재조절이 필요할 수 있습니다.
HDMI	HDMI 비디오가 모니터에 디스플레이되게 함
VGA 포트(Port)	VGA 비디오가 모니터에 디스플레이되게 함
디스플레이 포트(Display Port)	DisplayPort 비디오가 모니터에 디스플레이되게 함
Elo 컴퓨터 모듈 (Elo Computer Module)	ECM DP – DisplayPort는 Elo 컴퓨터 모듈의 표준 비디오 출력입니다. 만약 HDMI 비디오 입력이 발견되면, 비디오 소스는 전환될 수 있습니다.
블랙 레벨(Black Level)	VGA가 연결되어 있을 때, 블랙 레벨이 변경될 수 있습니다.
라이트 센서(Light Sensor)	라이트 센서는 켜거나 끌 수 있습니다. 라이트 센서가 활성화되면, 밝기는 수동으로 변경될 수 없습니다.
밝기(Brightness)	모니터 밝기를 증가/감소시킵니다. 기본값: 65
컨트라스트(Contrast)	모니터 컨트라스트를 증가/감소시킵니다. 기본값: 50
클록(Clock)	패널의 픽셀 도트 클록을 미세 조절하게 해 줍니다. HDMI 비디오/ DisplayPort나 컴퓨터 모듈을 사용할 때는 해당되지 않습니다..
페이즈(Phase)	패널의 픽셀 도트 페이즈를 미세 조절하게 해 줍니다. HDMI 비디오/ DisplayPort나 컴퓨터 모듈을 사용할 때는 해당되지 않습니다.

자동 조절(Auto Adjust)	시스템 클럭을 입력 아날로그 VGA 비디오 신호에 맞게 자동으로 조절하며, 수평(H) 위치, 수직(V) 위치, 클럭 및 페이즈 메뉴 항목에 영향을 미칩니다. <i>HDMI 비디오나 컴퓨터 모듈을 사용할 때는 해당되지 않습니다.</i>
수평(H) 위치(H-position)	디스플레이의 이미지를 단일 픽셀 증가로 수평으로 이동시킵니다. 기본값: 중앙 <i>HDMI 비디오/ DisplayPort나 컴퓨터 모듈을 사용할 때는 해당되지 않습니다.</i>
수직(V) 위치(V-position)	디스플레이의 이미지를 단일 픽셀 증가로 수직으로 이동시킵니다. 기본값: 중앙 <i>HDMI 비디오/ DisplayPort나 컴퓨터 모듈을 사용할 때는 해당되지 않습니다.</i>
선명도(Sharpness)	디스플레이된 이미지의 선명도를 조절합니다. 기본값: 선명도 조절 없음
색상 온도(Color Temperature)	디스플레이의 색상 온도를 선택합니다. 사용가능한 색상 온도는 9300K, 7500K, 6500K, 5500K 및 사용자 정의값입니다. 사용자 정의 옵션이 선택된 경우, 사용자는 0에서 100까지의 크기에서 개별 R, G 및 B 게인을 변경함으로써 색상 온도를 변경할 수 있습니다. 기본값: R, G 및 B 가 모두 100으로 설정된 사용자 정의값.
OSD 타임아웃(OSD Timeout)	OSD 버튼이 사용되지 않을 때 터치모니터가 얼마나 오랫동안 기다렸다가 OSD를 종료할지를 조절합니다. 조절가능 범위는 5초에서 60초 사이입니다. 기본값: 15초
OSD 언어(OSD Language)	OSD 정보가 디스플레이되는 언어를 선택합니다. 사용가능 언어: 영어, 불어, 이탈리아어, 독일어, 스페인어, 중국어 간체, 일반 중국어 및 일본어. 기본값: 영어.
장착(Mounting)	실제 방향과 일치되도록 터치모니터 장착 방향을 수평 및 수직 방향 중에서 선택할 수 있습니다. OSD 텍스트의 회전과 어느 베젤 로고가 점광될 지 조절합니다. 기본값: 수평
OSD 수평 위치(OSD H-Position)	OSD 위치를 화면에서 좌우로 이동시킵니다. 기본값: 50 (중앙)
OSD 수직 위치(OSD V-position)	OSD 위치를 화면에서 위아래로 이동시킵니다. 기본값: 50 (중앙)
볼륨(Volume)	내부 스피커와 헤드폰 출력의 볼륨을 조절합니다.
무음(Mute)	오디오 출력을 음소거(Muted) 및 음소거 없음(Not Muted) 간 전환시킵니다. 기본값: 음소거 없음
정보(Information)	기본 모니터 부품 번호와 일련 번호 정보를 표시합니다. 이 메뉴에서는 조절가능한 사항이 없습니다.
기본값 복원(Recall Defaults)	“기본값 복원”을 선택하면, OSD 조절가능 매개변수와 프리셋 비디오 모드 타이밍에 대한 모든 공장 기본 설정값(OSD 언어 및 OSD 위치 제외)이 복원됩니다.

<b>비디오 소스 (Video Source)</b>	<p>모니터는 계속해서 VGA, DisplayPort, HDMI 및 컴퓨터 모듈로부터의 활성 비디오를 스캔합니다. 이 조절은 어느 포트에 디스플레이 우선순위가 주어질지 선택합니다.</p> <p>컴퓨터 모듈이 탐지되면, 비디오 선택 우선순위는 다음과 같습니다.</p> <ol style="list-style-type: none"> <li>1. HDMI</li> <li>2. DisplayPort –Elo 컴퓨터 모듈에 대해 주 비디오 소스가 될 것임</li> </ol> <p>컴퓨터 모듈이 탐지되지 않을 경우, 기본 비디오 우선순위 선택은 다음과 같습니다.</p> <ol style="list-style-type: none"> <li>1. HDMI</li> <li>2. VGA</li> <li>3. DisplayPort</li> </ol>
<b>오디오 설정 (Audio Setting)</b>	<p>모니터로 들을 오디오 소스를 선택합니다. 볼륨은 음소거 및 소거해제 할 수 있습니다. 볼륨 레벨은 0에서 100입니다. 기본값: 50</p> <p>플러그인된 컴퓨터 모듈이 없는 경우, 비디오 소스는 HDMI이며 옵션은 다음과 같습니다: 라인 인 및 HDMI. 기본값: 라인 인.</p> <p>플러그인된 컴퓨터 모듈이 없는 경우, 비디오 소스는 VGA이며 유일한 옵션은 라인 인(Line In)입니다.</p> <p>컴퓨터 모듈이 플러그인되어 있는 경우 (따라서, 입력 비디오가 컴퓨터 모듈 HDMI인 경우), 옵션은 다음과 같습니다: Elo 컴퓨터 모듈 HDMI, Elo 컴퓨터 모듈 라인 인 및 라인 인. 기본값: Elo 컴퓨터 모듈 HDMI</p>
<b>색상 선호도 (Color Preference)</b>	<p>스탠다드, 영화, 게임, 사진 모드가 사용자 선호도에 따라 선택될 수 있습니다. 기본값: 사진</p>
<b>기타 설정 (Other Setting)</b>	<p>OSD 메뉴: 수평 위치, 수직 위치, OSD 회전 및 OSD 타이머가 여기에서 변경될 수 있습니다. 언어 설정도 변경될 수 있습니다. 복원 기본값: 시스템을 프리셋 스탠다드로 복원시킵니다. 정보: 모니터 및 시스템에 관한 정보를 표시합니다 MDC 프로토콜: MDC 유틸리티에 대해 사용자가 IIC와 RS232 모드 간 선택할 수 있게 해 줍니다. 지원 및 도움말: 도움말과 지원에 관한 정보를 제공합니다. 시스템 온도: 시스템 온도 정보를 제공합니다. Elo 컴퓨터 모듈이 삽입되면, 온도 정보를 보여주는 2번째 라인이 생깁니다.</p>

OSD를 통해 행해지는 모든 터치모니터 조절은 입력이 되자마자 바로 자동으로 기억됩니다. 이 기능은 터치모니터의 플러그가 빠져 있거나 전원이 꺼졌다가 다시 들어올 때마다 귀하의 선택사항을 다시 설정하지 않아도 되도록 해 줍니다. 정전이 되더라도, 터치모니터 설정값은 공장 사양으로 돌아가지 않을 것입니다.

## OSD 및 전원 록아웃

---

“메뉴(Menu)”와 “<” 버튼을 2초간 눌러 주면 OSD 잠금 기능이 활성화/비활성화됩니다. OSD 잠금이 활성화되어 있으면, 메뉴(Menu), 업(Up), 다운(Down) 또는 키 선택(Select Keys) 중 무엇을 눌러도 시스템에 아무런 영향도 미치지 않습니다.

“메뉴(Menu)”와 “>” 버튼을 2초간 눌러 주면 전원 잠금 기능이 활성화/비활성화됩니다. 전원 잠금이 활성화되어 있으면, 전원 스위치를 눌러도 시스템에 영향을 미치지 않습니다.

## 오디오

---

터치모니터 라인 인(Line In), 터치모니터 HDMI, 터치모니터 DisplayPort, 컴퓨터 모듈 라인 인(Line In), 또는 컴퓨터 모듈 HDMI 또는 DisplayPort포트는 터치모니터의 내부 스피커를 통해 플레이 될 수 있습니다. 자세한 내용은 “오디오 소스(Audio Source)” OSD 매개변수를 참조하십시오. 헤드폰이 헤드폰 출력 잭에 플러그되어 있으면, 내부 스피커가 꺼지고 오디오는 헤드폰을 통해 나오게 됩니다.

스피커와 헤드폰 출력의 볼륨과 음소거 기능은 OSD에서 제어될 수 있습니다.

## MDC 기능

---

터치모니터는 호스트 컴퓨터에서 리모트 접근을 가능케 하는 능력을 갖추고 있습니다. IDS 유틸리티 스위트를 설치함으로써, 사용자는 MDC 툴을 사용할 수 있습니다. MDC 툴을 사용하면, 사용자는 다양한 명령을 호스트 PC에서 터치모니터로 보낼 수 있게 됩니다. 상세한 정보는 유틸리티 스위트 사용자 가이드를 참조하십시오.

## RFID 기능

---

201L/4201L 유닛:

모니터내에 통합된 RFID 안테나가 있습니다. RFID 기능을 활성화하려면, RFID 리더 모듈([www.elotouch.com](http://www.elotouch.com) 에서 제공)은 반드시 설치되어 통합 모니터 안테나에 연결되어야 합니다.

적절한 하드웨어 및 소프트웨어 설치 테크닉에 대해서는 RFID 주변장치 설치 가이드를 참조하십시오.

7001L 유닛의 경우, 외부 주변장치 키트가 Elo 에서 제공됩니다.

## 드라이버 설치

---

Elo 컴퓨터 모듈 (ECMG2-i3 or i5)을 사용할 유닛의 경우, 드라이버는 미리 설치되어 제공됩니다.

호스트 컴퓨터에 드라이버를 설치하려면 외장 CD-롬 드라이버가 필요합니다.

운영 시스템(OS)이 없는 유닛의 경우, 드라이버는 동봉 드라이버 CD에 제공되며 또한 [www.elotouch.com](http://www.elotouch.com)에서 구할 수 있습니다.

### Windows 운영 시스템

컴퓨터가 부팅을 한 후, 다음 지침을 따라 드라이버를 설치하십시오.

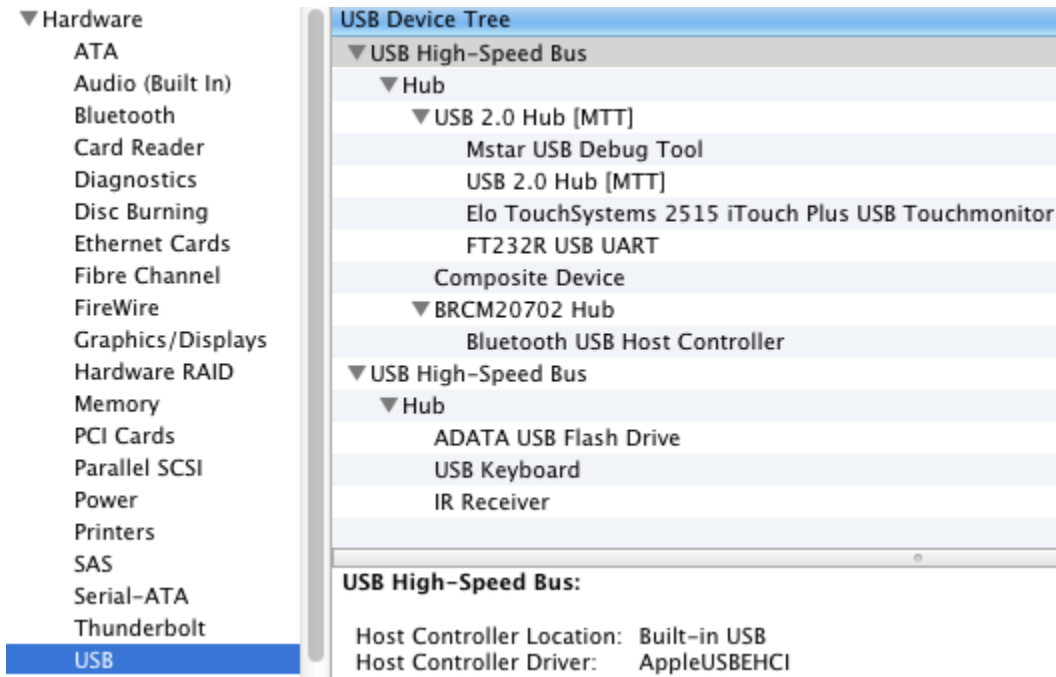
- 외장 CD-롬 드라이브를 모니터에 부착한 후 컴퓨터 켜기
- 드라이버 CD 삽입
- OS 가 부팅된 후 “내 컴퓨터(My Computer)” 우측 클릭
- 관리(Manage) 클릭
- 장치 관리자(Device Manager) 클릭
- 경고 라벨을 가진 장치 중 하나를 하이라이트한 후 “드라이버 업데이트(Update Driver)” 클릭
- “내 컴퓨터에서 드라이버 소프트웨어 검색(Browse My Computer for Driver Software) 옵션” 클릭
- Choose the path to your CD-롬 드라이브로 가는 경로 선택 후 “다음(Next)” 선택
- 장치 소프트웨어 구성요소가 설치되게 한 다음 다음 장치로 넘어감.
- 이 작업을 경고 라벨을 가진 모든 장치에 수행.

Mac OS X 및 Ubuntu 버전 11 이나 그 이상의 경우, 이러한 드라이버들은 시스템이 모니터에 연결될 때 자동으로 설치됩니다. 드라이버에 대한 정보를 찾으려면 다음 단계를 따르십시오.

주: Elo TouchSystems 터치모니터 ID 는 터치 테크놀로지에 따라 다릅니다.

### Mac OS X:

- 터미널 윈도우를 열고 하드웨어(Hardware) 아래에서 USB 를 선택합니다. 아래와 같은 화면이 나오게 됩니다. 사용가능 USB 가 표시됩니다.



Ubuntu 11:

- 터미널 윈도우를 열고 “lsusb”를 명령어로 칩니다. 아래와 같은 화면이 나옵니다. 사용가능 USB 가 표시됩니다.

```

ubuntu@ubuntu: ~
ubuntu@ubuntu:~$ lsusb
Bus 001 Device 001: ID 1d6b:0001 Linux Foundation 1.1 root hub
Bus 001 Device 002: ID 80ee:0021 VirtualBox USB Tablet
Bus 001 Device 003: ID 0403:6001 Future Technology Devices International, Ltd FT
232 USB-Serial (UART) IC
Bus 001 Device 004: ID 0403:6010 Future Technology Devices International, Ltd FT
2232C Dual USB-UART/FIFO IC
Bus 001 Device 005: ID 04e7:0126 Elo TouchSystems
ubuntu@ubuntu:~$

```

# 7 장 - 기술 지원

귀하의 터치모니터에 문제가 있을 경우, 다음 제안사항을 참조해 주십시오.  
문제가 계속 지속될 경우, 지역 딜러나 **Elo Touch Solutions** 고객 서비스에 연락해 주십시오.

## 일반적 문제 해결방법

문제	제안 해결방안
시스템을 켜 후에도 터치모니터가 응답하지 않음	AC 전원 케이블이 제대로 연결되어 있는지 확인하십시오. AC 전원 소스가 작동하는지 확인하십시오.
시스템을 켜 후에도 컴퓨터 모듈이 응답하지 않음	AC 전원 케이블을 분리한 후 컴퓨터 모듈이 제대로 설치되었는지 확인하십시오. AC 전원 케이블을 다시 연결하십시오.
모니터 디스플레이가 흐림	OSD를 사용하여 밝기를 증가시키십시오. OSD를 사용하여 컨트라스트를 증가시키십시오.
모니터 디스플레이가 공백임.	전원 상태 LED가 깜박일 경우, 모니터나 컴퓨터 모듈이 슬립(SLEEP) 모드일 수 있습니다. 아무 키를 누르거나/마우스를 움직이거나/터치스크린을 터치하여 이미지가 다시 나타나는지 보십시오.
모니터가 “범위밖 (Out of Range)” 메시지 표시	컴퓨터의 해상도/타이밍 모드가 <b>Elo</b> 웹사이트 <a href="http://www.elotouch.com">www.elotouch.com</a> 에서의 기술 사양에 지정된 허락되는 타이밍 범위내에 들어가도록 컴퓨터의 해상도/타이밍 모드를 조절하십시오.
터치 기능이 작동하지 않음	컴퓨터나 <b>Elo</b> 컴퓨터 모듈에 최신의 드라이버가 설치되어 있는지 점검하십시오. 상세 내용은 셋업 장을 참조하십시오.

## 기술 지원

온라인 셀프 헬프를 보려면 [www.elotouch.com/go/websupport](http://www.elotouch.com/go/websupport) 로 가 주십시오.  
기술 지원에 대해서는 [www.elotouch.com/go/contactsupport](http://www.elotouch.com/go/contactsupport) 로 가 주십시오.  
전세계 기술 지원 전화번호를 원하시면 본 사용자 지침서의 마지막 페이지를 참조하십시오.

Windows OS 를 가진 컴퓨터 모듈에 대한 기술 지원은 컴퓨터 상의 시스템 속성 메뉴의 지원 정보 섹션에서 제공됩니다. 시스템 속성 메뉴는 다음 절차를 따라 사용할 수 있습니다.

1. 내 컴퓨터를 우측 클릭하여 드롭다운 메뉴에서 속성을 선택하거나,
2. 시작 버튼을 누르고 설정사항>제어판 메뉴로 가서 시스템 아이콘을 선택합니다.

## 안전 및 유지보수

## 안전

감전 위험을 줄이려면 모든 안전 지침을 따르고 터치모니터나 컴퓨터 모듈을 해제하지 마십시오. 이 장치들은 사용자가 수리할 수 없습니다.

환기 슬롯을 막거나 안에 무엇인가를 넣지 마십시오.

터치모니터는 3-와이어, 접지 전원 코드를 장착하고 있습니다. 전원 코드 플러그는 접지된 전원 콘센트에만 사용할 수 있습니다. 이 용도로 구성되지 않은 콘센트에는 플러그를 끼우려고 하거나 여기에 맞추려고 플러그를 개조하지 마십시오. 손상된 전원 코드는 사용하지 마십시오. Elo Touch Solutions 터치모니터와 함께 공급된 전원 코드만 사용하십시오. 비허가 전원코드를 사용하면 보증의 효력이 상실될 수 있습니다.

설치시 Elo 웹사이트 [www.elotouch.com](http://www.elotouch.com) 에서의 장치 사양에 나와 있는 특정 환경적 조건을 반드시 유지하도록 해 주십시오

## 운송과 저장시 환경적 조건

온도:

작동	0°C ~ 40°C
보관/운송	-20°C ~ 50°C

습도 (비응축):

작동	20% ~ 80%
보관/운송	10% ~ 95%

고도:

작동	0 ~ 3,658m
보관/운송	0 ~ 12,192m

## 컴퓨터 모듈 주의사항

배터리가 부적절한 유형으로 교체될 경우, 폭발의 위험이 있습니다. 사용된 배터리는 지침에 따라 처분해 주십시오.

## 취급안내

다음 사항들은 귀하의 터치모니터가 최적 상태에서 기능할 수 있도록 도와 줍니다:

- 클리닝하기 전에 AC 전원 케이블을 분리하십시오.
- 디스플레이 유닛 캐비닛을 세척하려면, 약한 세정제로 약간 적셔진 천조각을 사용하십시오.
- 유닛이 건조된 상태로 유지되는 것이 중요합니다. 유닛 안에 액체가 들어가지 않도록 하십시오. 액체가 안에 들어간 경우, 다시 전원을 켜기 전에 유자격 서비스 기술자가 확인하게 하십시오.
- 스크린 표면에 흠을 낼 수 있는 천이나 스폰지로 화면을 닦지 마십시오.
- 터치스크린을 세척하려면, 깨끗한 천이나 스폰지에 창문이나 유리 세정제를 묻혀서 사용하십시오. 절대 터치스크린에 세정제를 직접 뿌리지 마십시오. 알코올 (메틸, 에틸 또는 이소프로필), 희석제, 벤젠, 또는 기타 연마성 클리너를 사용하지 마십시오.



## 폐기 전기 및 전자장비 지침(WEEE)



이 제품은 가정 쓰레기와 함께 처분되어서는 안됩니다. 이러한 제품은 회수해서 재활용할 수 있는 적절한 시설로 보내져야 합니다.

## 운영 시스템 복구- Windows 7

어떤 이유로든 컴퓨터 모듈의 운영 시스템과 소프트웨어가 복구되어야 할 필요가 생기면, 32 페이지 정보에 나와 있는 대로 Elo Touch Solutions 에 연락해 주십시오.

**주: 복구 과정중 모든 데이터가 삭제됩니다. 사용자는 데이터 및 소프트웨어 백업과 아카이빙의 책임을 집니다. Elo Touch Solutions 는 상실된 데이터나 소프트웨어에 대한 책임을 수용하지 않습니다.**

**주: 최종 사용자는 Microsoft Windows 라이선싱 계약을 반드시 준수해야 합니다.**

# 9장 - 규제 정보

## I. 전기 안전 정보:

제조업체 라벨에 표시되어 있는 전압, 주파수 및 현재 요건사항들이 준수되어야 합니다. 이 문서에 지정된 것과 다른 전원 소스에 연결하고 요건사항이 준수되지 않으면, 부적절한 작동, 기기의 손상, 보증효력 상실이 따를 수 있습니다.

이 기기내에는 사용자가 수리할 수 있는 부품이 없습니다. 이 기기는 안전 위험으로 간주되는 위험수준의 전압을 생성합니다. 서비스는 자격있는 서비스 기술자에 의해서만 제공되어야 합니다.

장비를 주 전원장치에 연결하기 전에 설치에 관한 질문이 있으면 유자격 전기기사나 제조업체에게 연락하십시오.

## II. 방출 및 내성 정보

미국내 사용자에게 대한 통지문: 이 장비는 FCC 규칙의 파트 15에 의거하여 검사되었고, 클래스 A 디지털 장치의 제한에 준수하는 것으로 검증되었습니다. 이러한 제한은 일반 가정 또는 상업용 설치 시 유해한 간섭에 대하여 합리적인 보호를 제공하도록 설계되었습니다. 이 장비는 무선 주파수 에너지를 생성하고, 사용하고 방출할 수 있으며, 지침에 따라 설치하고 사용하지 않을 경우, 라디오 통신과 함께 해로운 간섭을 일으킬 수 있습니다.

캐나다내의 사용자에게 대한 통지문: 이 장비는 산업 캐나다 (IC) 무선 간섭 유발 장비 규정에 의해 제정된 대로, 디지털 장치로부터의 무선 소음 방출에 대한 클래스 A 제한을 준수하고 있습니다.

유럽 연합내 사용자에게 대한 통지문: 제공된 전원 코드 및 기기와 함께 제공된 연결 케이블 장치만 사용하십시오. 제공된 코드와 케이블을 다르게 대체하는 것은 다음 표준에 따라 요구되는 방출 및 내성에 관한 전기 안전 또는 CE 마크 인증서를 위반하는 결과를 낳을 수 있습니다.

이 정보 기술 장비(Information Technology Equipment: ITE)는 제조업체 라벨에 다음의 지침 및 표준에 의거하여 이 장비가 검사받았다는 것을 의미하는 CE 마크를 가지고 있어야 합니다. 이 장비는 유럽 표준 EN 55022 클래스 A에 포함된 EMC 지침 89/336/EEC와 유럽 표준 EN 60950에 포함된 저전압 지침 73/23/EEC가 요구하는 CE 마크의 요건에 따라 검사받았습니다.

모든 사용자를 위한 일반 정보: 이 장비는 무선 주파수 에너지를 생성하고, 사용하고 방출할 수 있습니다. 이 지침서에 따라 설치되고 사용되지 않을 경우, 이 장비는 라디오 및 TV 통신과 함께 간섭을 유발할 수 있습니다. 하지만, 특정 장소 요인이 작용하므로, 특정 설치 상황에서 간섭이 발생하지 않을 것이라는 보장은 없습니다.

1) 방출 및 내성 요건을 만족시키려면, 사용자는 다음 사항을 반드시 준수해야 합니다:

a) 이 디지털 장치를 컴퓨터에 연결할 때, 반드시 제공된 I/O 케이블만 사용합니다.

b) 컴플라이언스를 확실시 하기 위해, 공급된 제조업체 승인 라인 코드만 사용합니다.

c) 사용자는 컴플라이언스 책임자가 명시적으로 승인하지 않은 장치에 대한 변경이나

변형은 이 장치를 작동하는 사용자의 권한을 무효화할 수 있다는 것을 알고 있어야 합니다.

2) 이 장치가 라디오, TV 수신 또는 다른 장비와 간섭을 유발하는 것처럼 보일 경우:

a) 장치를 켜고 꺼 보아 방출의 원천을 확인합니다.

이 장치가 간섭을 유발한다고 검증될 경우, 다음과 같은 방법을 사용하여 간섭을 교정해 보십시오:

i) 영향받은 수신기로부터 이 디지털 장치를 멀리 옮깁니다.

ii) 영향받은 수신기로부터 디지털 장치의 위치를 바꾸어(돌려) 봅니다.

iii) 영향받은 수신기의 안테나의 방향을 바꿉니다.

iv) 디지털 장치를 다른 AC 콘센트에 꽂아 디지털 장치와 수신기가 다른 브랜치 회로에 위치하도록 합니다.

v) 디지털 장치가 사용하지 않는 모든 I/O 케이블의 연결을 해제하고 제거합니다. (연결이 끊어지지 않은 I/O 케이블은 잠재적인 고 RF 방출 레벨의 원천입니다.)

vi) 디지털 장치를 접지된 콘센트에만 꽂습니다. AC 어댑터 플러그를 사용하지 마십시오. (라인 코드 접지선을 제거하거나 절단하면 RF 방출 레벨이 올라갈 수 있고 따라서 사용자에게 치명적 쇼크 위험을 가할 수 있습니다.)

추가 도움이 필요하시면, 딜러, 제조업체 또는 경험있는 라디오/TV 기술자에 문의하십시오.

### III. 기관 인증서

본 모니터에 대해서 다음과 같은 인증서와 마크가 발행되었거나 인가되었습니다.

아르헨티나 S-mark

호주 C-Tick

캐나다 CUL

캐나다 IC

중국 CCC

중국 RoHS

유럽 CE

일본 VCCI

멕시코 NOM

러시아 및 CIS GOST

미국 FCC

미국 UL

# 10장 - 보증 정보

이 문서 또는 구매자에 전달된 주문 승인서에 다르게 명시된 경우를 제외하고, 판매자는 제품이 자재와 기술에 있어 결함이 없다는 것을 구매자에게 보증합니다. 터치모니터, 컴퓨터 모듈 및 그 부품들에 대한 보증은 삼(3)년입니다.

판매자는 부품의 모델 수명에 관하여는 보증하지 않습니다. 판매자의 공급자들은 언제든지 그리고 때때로 제품이나 부품으로 전달되는 부품을 변경할 수 있습니다.

구매자는 상기에 설명된 보증에 의거 제품이 고장날 경우 서면으로 즉시(고장 발견 후 최대한 삼십(30)일이 지나기 전) 판매자에게 통지해야 하고, 그 통지서에 상업적으로 합리적인 방식으로 고장과 관련된 증상의 상세 내역을 기술할 것이며, 가능할 경우, 판매자에게 설치된 제품을 점검할 기회를 제공해야 할 것입니다. 이 통지서는 판매자가 서면으로 다르게 기술한 경우를 제외하고, 이러한 제품에 대한 보증 기간 중 판매자에게 전달되어야 합니다. 이러한 통지서를 제출한 지 삼십(30)일 이내에, 구매자는 결함이 있다고 주장하는 제품을 원래 포장 박스(들)나 기능적으로 동등한 박스에 넣어 포장한 후 구매자의 비용으로 위험을 감수하고 판매자에게 배송해야 할 것입니다.

결함이 있다고 주장되는 제품이 수령되고 판매자가 그 제품이 상기에 설명된 보증을 만족시키지 못한다고 검증한 후 합리적인 시간내에, 판매자는 이러한 고장을 판매자의 선택에 따라 (i) 제품을 수정하거나 수리하거나, (ii) 제품을 교체함으로써 교정할 것입니다. 이러한 제품의 변경, 수리, 또는 교체 그리고 최소한의 보험을 포함하여 제품을 구매자에 반송하는데 드는 비용은 판매자가 부담할 것입니다. 구매자는 제품이 배송 중 분실되거나 손상되는 위험을 감수할 것이며 제품을 보험에 들게 할 수 있습니다. 구매자는 판매자가 결함이 없다고 판명한 제품을 반송하는데 드는 운송비를 판매자에게 환불할 것입니다. 판매자의 선택에 따라, 제품의 변경이나 수리는 판매자의 시설이나 구매자의 건물에서 시행될 수 있습니다. 판매자가 상기에 설명된 보증에 적합하도록 제품을 변경, 수리 또는 교체할 수 없을 경우, 판매자는 판매자의 선택에 따라 판매자가 명시한 보증기간에 걸쳐 정액법(Straight-line basis)에 의거 계산된 감가상각액을 감한 후의 제품의 구매 가격을 구매자에게 환불하거나 구매자 계정에 크레딧으로 제공할 수 있습니다.

이러한 배상절차는 보증의 위반시 구매자의 유일한 배상절차입니다. 상기에 설명된 명시적 보증을 제외하고, 판매자는 제품, 제품의 특정 목적에 대한 적합성, 품질, 상품성, 무해성이나 기타에 관해 법규나 다른 방식으로 명시적이든 묵시적이든 다른 어떤 보증도 하지 않습니다. 이 문서에 설명된 보증 외에, 판매자의 직원이나 어떤 제 3자도 제품에 관한 보증을 하도록 허가되지 않습니다. 보증 하에 판매자가 가지는 책임은 제품의 구매 가격의 환불에만 제한되어 있습니다. 어떤 상황에서도, 판매자는 구매자에 의한 대체품의 구매 또는 설치 비용, 또는 어떠한 특별, 결과적, 직접 또는 우발적 손상에 대해 책임지지 않습니다.

구매자는 (i) 제품과 모든 제품과 시스템 디자인 또는 도면에 대해 구매자가 의도한 사용의 적합성을 평가하고, (ii) 해당 법, 규정, 코드 및 표준에 대한 구매자의 제품 사용의 컴플라이언스를 결정하는 것과 관련하여 위험을 감수할 것이며, 이에 대한 모든 책임으로부터 판매자를 면제할 것에 동의합니다. 구매자는 판매자에 의해 제조되거나 공급된 제품이나 부품을 포함하는 구매자의 제품과 관련되거나 이로부터 야기되는 모든 보증 및 기타 클레임에 대해 완전한 책임을 보유하고 수용합니다. 구매자는 구매자가 제조하고 승인한 제품과 관련한 모든 주장 및 보증에 대해 전적으로 책임을 집니다. 구매자는 구매자의 제품이나 제품과 관련한 대표 또는 보증에서 야기되는 모든 책임, 클레임, 손실, 비용 또는 경비(합리적 변호사 비용 포함)로부터 판매자를 면책하고 그 책임을 면제할 것입니다.

Elo 의 웹사이트를 찾아 봐 주세요!

**www.elotouch.com**

---

다음에 관한 최신 정보를 얻을 수 있습니다...

- 제품 정보

---

  - 사양

---

  - 다가오는 행사 뉴스

---

  - 보도 자료

---

  - 소프트웨어 드라이버

---

  - 터치모니터 뉴스레터
- 

### Elo 와 연락을 취하는 방법

Elo 의 광범위한 터치 솔루션에 대해 더 알고 싶으시면 저희의 웹사이트 [www.elotouch.com](http://www.elotouch.com) 을 방문하시거나 가까운 사무실로 연락해 주십시오.

**북미**  
Elo Touch Solutions  
301 Constitution Drive  
Menlo Park, CA 94025

전화 800-ELO-TOUCH  
전화 800-557-1458  
전화 650-361-4800  
팩스 650-361-4722  
customerservice@elotouch.com

**남미**  
전화 786-923-0251  
팩스 305-931-0124  
www.elotouch.com.ar

**유럽**  
전화+32(0)(16)35-2100  
팩스+32(0)(16)35-2101  
elosales@elotouch.com

**아태평양**  
전화+81(45)478-2161  
팩스+81(45)478-2180  
www.tps.co.jp

Copyright 2012 Elo Touch Solutions, Inc. 모든 권리 보유(All rights reserved).