



使用者手冊

Elo Touch Solutions

3201L 32 英吋互動式數字標牌觸摸顯示器

4201L 42 英吋互動式數字標牌觸摸顯示器

7001L 70 英吋互動式數字標牌觸摸顯示器

互動式數字標牌電腦模組

SW601996 修訂版 A

版權所有 © 2012 Elo Touch Solutions, Inc. 保留所有權利。

未經 Elo Touch Solutions, Inc. 的書面許可，不得以任何形式或方法（包括但不限於電子、磁性、光學、化學方法或手冊等）複製、傳輸或改編本出版物的任何部分，不得將其儲存到擷取系統，不得將其翻譯成任何語言或電腦語言。

免責聲明

本文件中的訊息有可能在未通知的情況下進行變更。Elo Touch Solutions, Inc. 及其附屬公司（統稱為「Elo」）對本出版物的內容不提供任何形式的陳述或擔保，並且特別聲明拒絕對有特定目的適銷性或適用性提供任何默示擔保。Elo 保留對本出版物進行修訂並對其內容不斷進行變更，而 Elo 不將這樣的修訂和變更通知任何人的權利。

商標確認

AccuTouch、CarrollTouch、Elo（標誌）、Elo Touch Solutions、Elo TouchSystems、IntelliTouch、iTouch 為 Elo 及其附屬公司的商標。Windows 為 Microsoft Corporation 的商標。

目錄

第 1 章 – 簡介	4
第 2 章 – 開啟包裝	5
第 3 章 – 觸摸顯示器安裝	7
第 4 章 – 電腦模組安裝	9
第 5 章 – 安裝	13
第 6 章 – 操作	16
第 7 章 – 技術支援	26
第 8 章 – 安全與維護	27
第 9 章 – 法規訊息	29
第 10 章 – 擔保訊息	31

第 1 章 - 簡介

產品說明

新的互動式數字標牌觸摸顯示器集 Elo Touch Solutions 的可靠效能和觸摸屏技術與顯示屏設計領域的最新進展於一身。這種功能組合可在使用者與觸摸顯示屏之間提供自然的訊息流動。

此觸摸顯示器帶有一個 24 位彩色有源矩陣薄膜晶體管數字標牌 LCD 面板，提供了優異的顯示效能。其全 HD 解析度 1920x1080 適合顯示圖形和影像。其他旨在增強此 LCD 顯示器效能的功能包括：即插即用相容性、內置揚聲器和耳機輸出功能、螢幕顯示 (OSD) 控制遙控器以及一系列數字標牌電腦模組。

電腦模組設計為能夠滑入顯示器後部的擴展塢，在不會對顯示器的外觀尺寸產生任何影響，也不需要額外布綫的情況下，便可將您的互動式數字標牌觸摸顯示器改造成一台互動式數字標牌多合一觸摸電腦。

預防措施

為了最大限度延長裝置的使用壽命以及預防使用者安全風險，請採納本使用者手冊中的所有警告、預防措施和維護建議。有關觸摸顯示器安全的更多訊息，請參閱第 8 章。

為了您的健康和 safety，強烈建議至少安排兩人搬運、提舉和/或移動這些觸摸顯示器。

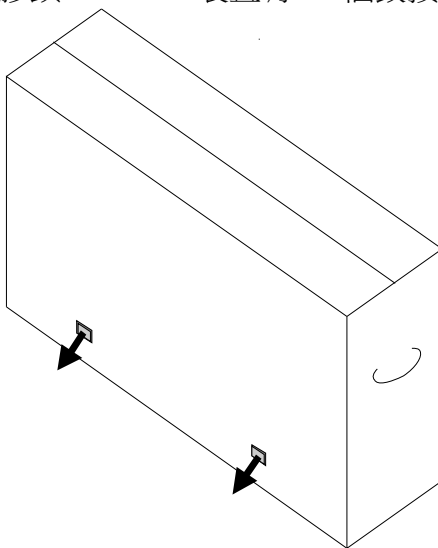
本手冊包含有關正確設定和維護互動式數字標牌觸摸顯示器和可選的電腦模組的重要訊息。設定和開啟新觸摸顯示器和電腦模組電源之前，請務必先通讀本手冊，特別是「安裝」、「裝配」和「操作」這幾章。

第 2 章 - 開啟包裝

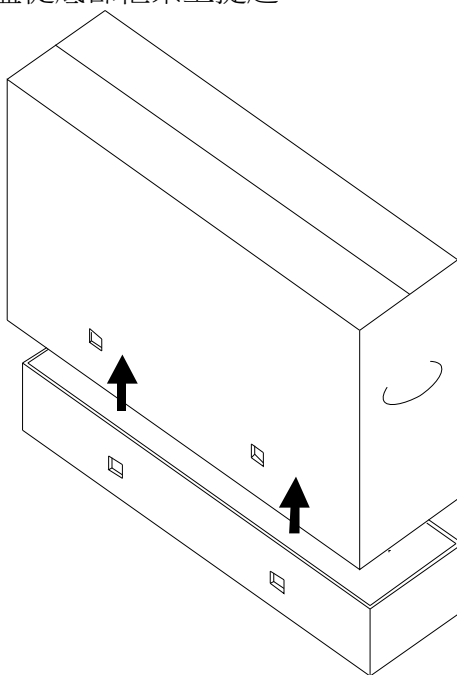
開啟觸摸顯示器的包裝

要開啟觸摸顯示器的包裝，請按以下步驟操作：

1. 應該按照包裝箱上標籤所示的方向放置包裝箱。鉸接塑膠鎖應位於「底部」。
2. 開啟並卸下全部 4 個鉸接塑膠鎖。7001L 裝置有 6 個鉸接塑膠鎖。



3. 將鎖卸下後，將包裝箱的頂蓋從底部框架上提起。



4. 卸下頂蓋後，即可取出觸摸顯示器和附帶的附件。

注意：為了您的健康和 safety，強烈建議至少安排兩人搬運、提舉或移動這些觸摸顯示器。Elo 建議採用 OSHA/NIOSH 指導原則中描述的安全吊起技術。

請檢查以下物品是否齊全且狀態是否良好：

- 觸摸顯示器
- 使用者手冊 CD
- 快速安裝指南
- 電纜
 - HDMI、USB、北美電源、歐洲/韓國電源、英國電源、阿根廷電源、台灣電源、中國電源、韓國電源、日本電源以及日本 3 針 - 2 針配接器
- 電纜蓋螺絲將被安裝到電纜蓋上。

開啟數字標牌電腦模組的包裝

開啟包裝箱。

請檢查以下物品是否齊全且狀態是否良好：

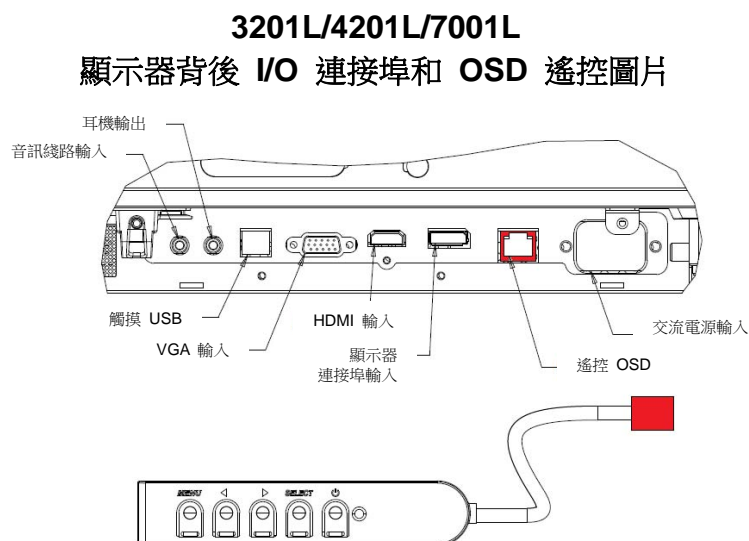
- 數字標牌電腦模組
- 快速安裝指南
- 電纜蓋
- 使用者手冊 CD

第 3 章 - 觸摸顯示器安裝

連接器面板與接口

卸下顯示器後面底部的電纜蓋（橫向視圖），以顯露觸摸顯示器的連接器面板。

連接器面板和接口圖片。OSD 接口為紅色。



觸摸顯示器連接到外部電腦

1. 連接顯示器和視訊源之間的 HDMI 電纜。
2. 連接顯示器和 PC 之間的 USB 觸摸纜。
3. 透過上面的紅色遠程 OSD 連接器連接遠程螢幕顯示 (OSD)。
4. 選擇適用於所處地區的電源綫。用電源綫連接交流電源與觸摸顯示器的 POWER IN 連接器。
5. 觸摸顯示器裝運時處於 ON 狀態：使用遠程 OSD 存取螢幕顯示功能表。

安裝觸摸屏技術軟體驅動程式

您的 IDS 01 系列觸摸顯示器需要安裝 Elo Touch 驅動程式軟體，以便利用透過 Elo Tray 提供的所有功能。

注意：光學觸摸顯示器無需安裝 Elo touch 驅動程式即可工作，但 Elo Touch 功能將不可用。建議安裝 Elo Touch 驅動程式來最大限度地利用您的 Elo 觸摸顯示器。

瀏覽 Touch Solutions 網站 www.elotouch.com 以獲得：

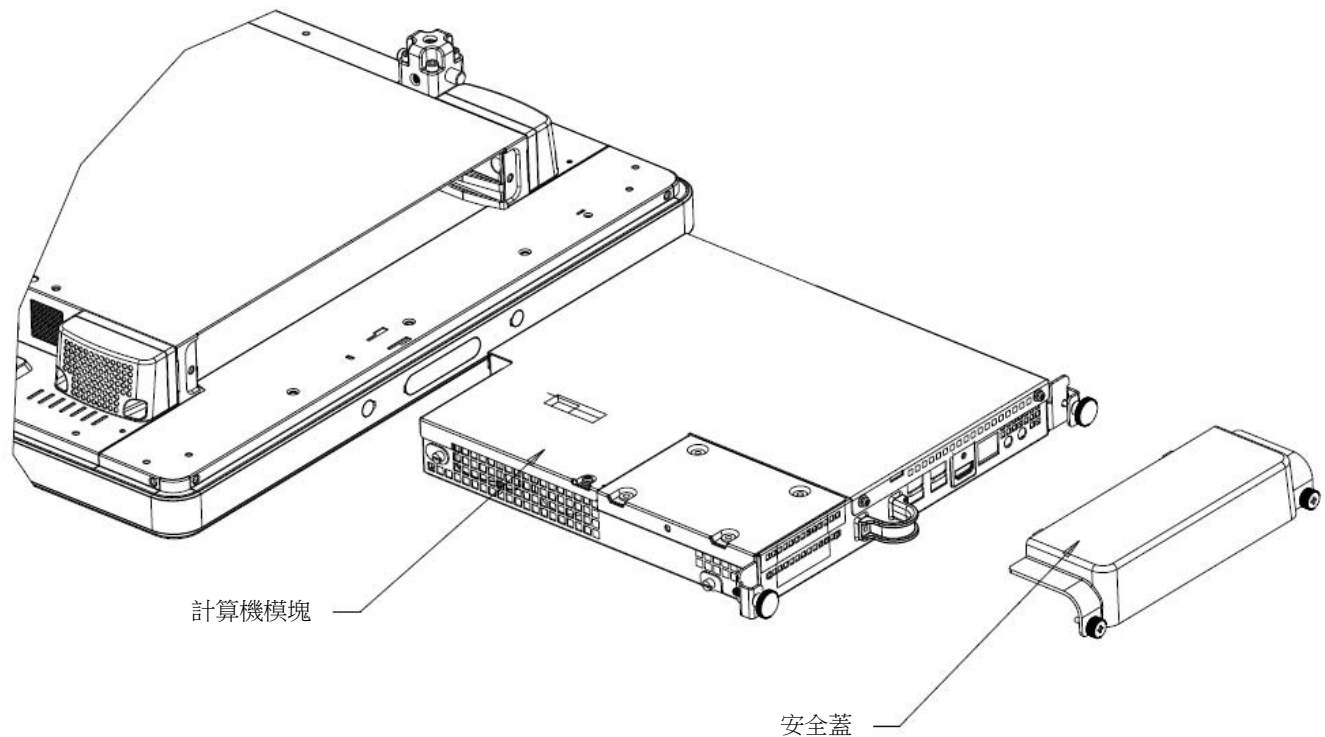
- 更新到 Elo 觸摸驅動程式
- 附加觸摸驅動程式訊息
- 詳盡的觸摸驅動程式安裝指南
- 用於其他作業系統的觸摸驅動程式

第 4 章

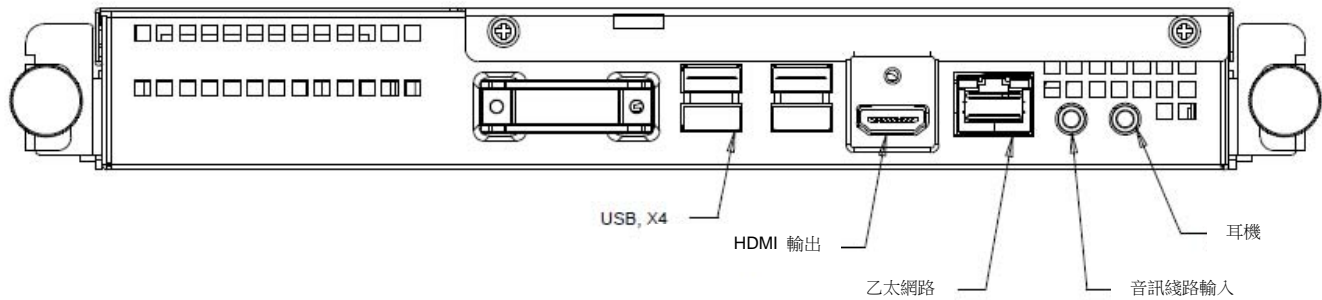
電腦模組安裝

安裝

1. 使用十字螺絲刀取下觸摸顯示器背後的檢修蓋板。
2. 將電腦模組整個滑入擴展塢，直至吧嗒一聲咬合到位。
3. 擰緊翼形螺釘，將電腦模組固定到擴展塢。
 - a. 如果有任何電纜連接到電腦模組，您可以使用隨附電腦模組套件提供的電纜保護罩。如電腦模組使用者指南所示，安裝卡夾和支架，然後擰緊保護蓋上的翼形螺釘。



連接器面板與接口



觸摸顯示器與電腦模組連接

1. 按住觸摸顯示器的電源按鈕 2 秒鐘以開啟電腦模組。

作業系統安裝

Windows[®] 7 作業系統

初始安裝作業系統需要花費約 5 分鐘。由於觸摸式電腦的硬體與作業系統組態不同，有可能需要更多時間。需要在電腦模組連接器面板中連接外置滑鼠和/或鍵盤，才能執行以下步驟。

要為電腦模組安裝 Windows 7，請開啟觸摸電腦並按螢幕上的說明操作。

選擇語言

Windows 系統使用英文作為功能表和對話方塊中的預設語言。可根據自己的喜好變更該語言。

按一下 **Customize** (自訂)。「**Regional and Language Options**」(區域和語言選項)視窗隨即出現。選擇 **Languages** (語言) 標籤。如果需要，請選取「**Install files for complex script and right-to-left languages**」(為複雜文字和從右到左的語言安裝檔案)和「**Install files for East Asian languages**」(為東亞語言安裝檔案)所對應的方塊。

選擇「**Regional Options**」(區域選項)標籤。從 **Standards and Formats** (標準和格式)窗格內的下拉式清單中選擇喜好語言。

在 **Locations** (位置)窗格內的下拉式清單中選擇位置。按一下 **Apply** (應用)，然後按一下 **OK** (確定)。

選擇電腦名稱

系統會提示您輸入電腦的名稱。

選擇 Windows Update 設定

系統會提示您選擇 Windows Update 設定。

選擇時區

出現下面的視窗時，可以變更電腦模組的時區、日期和時間。完成任何變更後，按一下 **Next** (下一步)完成。Windows Setup (Windows 安裝程式)即會完成作業系統的安裝。

安裝觸摸屏技術軟體驅動程式

適用於安裝了 **Windows 7** 的 **Elo** 電腦模組

瀏覽 Touch Solutions 網站 www.elotouch.com 以獲得：

- 最新的觸摸驅動程式
- 附加觸摸驅動程式訊息
- 詳盡的觸摸驅動程式安裝指南
- 用於其他作業系統的觸摸驅動程式

電腦模組已經將 **Elo Touch** 驅動程式安裝到了電腦上。此觸摸驅動程式連同電腦模組驅動程式包將包含在隨附電腦模組提供的 CD 中

作業系統安裝 – 無作業系統

No 作業系統 (No OS) 裝置將需要安裝作業系統。

一旦您在電腦上安裝了一個 OS 鏡像，則讓系統自動安裝全部可用驅動程式。您可以從以上提到的網站安裝最新的 **Elo Touch** 驅動程式，並在電腦上安裝該驅動程式，或者您可以使用隨附電腦模組提供的 CD 來獲得觸摸驅動程式和電腦模組驅動程式包。

請參閱第 3 章中的說明。

第 5 章 - 安裝

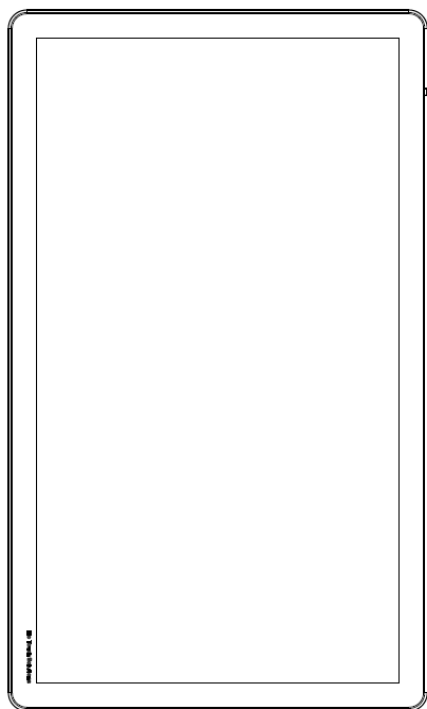
注意：為了您的健康和 safety，強烈建議至少安排兩人搬運、提舉或移動這些觸摸顯示器。

注意：將顯示器面朝下放置時（以連接安裝支架），須防止表面的玻璃被刮傷和損壞。將顯示器置於不粗糙的表面上，或先用薄膜或泡沫將顯示器表面保護起來。

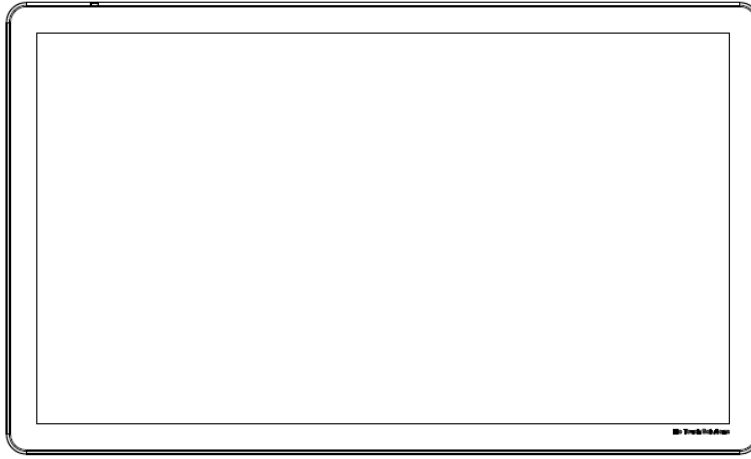
一般安裝訊息

支援二種安裝方向，傾斜範圍有限：橫向和縱向。

3201L / 4201L 和 7001L：



縱向



橫向

後部 VESA 安裝

對於 32 英寸型號：

顯示器後部提供了一個四孔 400x200mm 安裝面。

符合 VESA FDMI 標準的安裝編碼為：VESA MOUNT PER MIS-F, 400,400,6MM

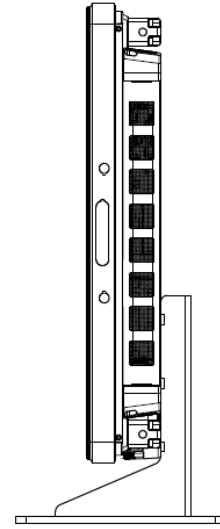
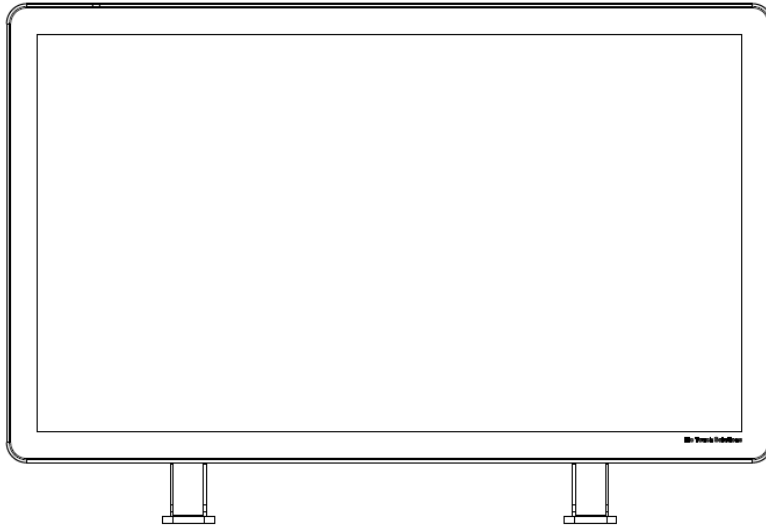
對於 70 英寸型號：

顯示器後部提供了一個四孔 400x400mm 安裝面。

符合 VESA FDMI 標準的安裝編碼為：VESA MOUNT PER MIS-F, 400,400,8MM

有關安裝尺寸圖，請瀏覽 www.elotouch.com。

可選支架（僅針對 3201L 和 4201L）



第 6 章 - 操作

電源

要開啟或關閉觸摸顯示器，請按一下觸摸顯示器的電源按鈕。如果電腦模組被載入顯示器，則電腦模組也將隨顯示器開啟。

要突然關閉電腦模組和觸摸顯示器，按住觸摸顯示器電源按鈕 X 秒。
要正常關閉電腦模組，請遵守電腦模組作業系統正常關閉程序。

OSD 遙控器上提供了一個電源狀態 LED，按照下表所示工作：

觸摸顯示器/電腦模組狀態	LED 狀態
熄滅	熄滅
休眠	閃爍
點亮	點亮

系統在休眠和關閉模式下耗能較低。有關功率消耗規格的更多訊息，請參考 Elo 網站 www.elotouch.com 上的技術規格。

觸摸螢幕會使系統結束休眠模式（類似於移動滑鼠或按鍵盤鍵）。

如計劃長期閒置，則拔掉交流電源綫以節省電力。

IntelliTouch 觸摸屏技術

必要時，可以透過 Elo 驅動程式控制台中的 Calibration（校準）功能根據所顯示的視訊影像對 IntelliTouch 觸摸屏進行重新校準。

如果視訊源不正，則需要校準

iTouch 和 iTouch+ 觸摸屏技術

必要時，可以透過 Elo 驅動程式控制台中的 Calibration（校準）功能根據所顯示的視訊影像對 iTouch+ 觸摸屏進行重新校準。

如果視訊源不正，則需要校準

光學觸摸屏技術

當連接到執行 Windows 7 的電腦時，觸摸顯示器可報告 4 點同步觸摸。

手勢圖片：

對於 IntelliTouch 和 iTouch 螢幕，下列手勢是可能執行的：

單次觸摸手勢和它們的功能：

劃動 - 能够透過劃動來切換圖片，或拖曳圖示

對於 IntelliTouch Plus 和光學螢幕，下列手勢是可能執行的：

雙觸摸手勢和它們的功能：

劃動 - 在螢幕上移動一根手指的操作。

- 能够透過劃動來切換圖片，或拖曳圖示

收攏\縮放 - 將兩根手指放在螢幕上，執行靠攏操作可放大。手指相互遠離可執行縮小操作。

- 放大圖片或縮小圖片

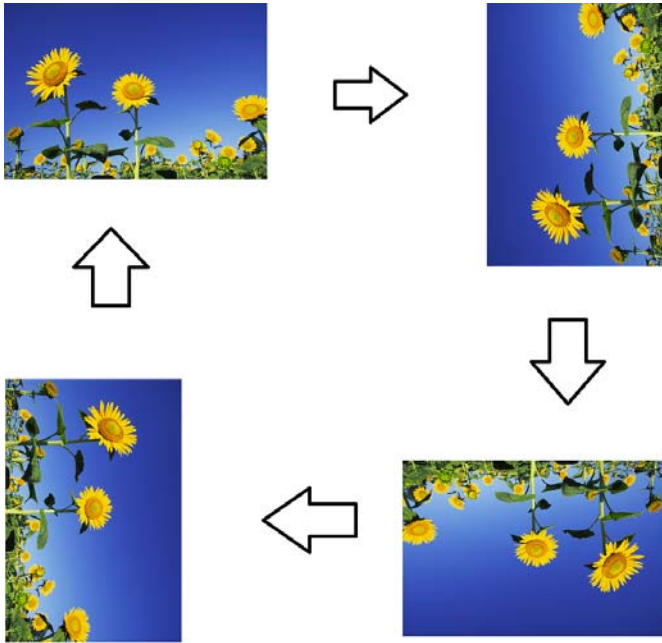


縮放之前



縮放之後

旋轉 – 可以將圖片旋轉 360°



除上述手勢之外，光學裝置能夠同時放大和縮小兩幅不同的圖片，因為同時支援 4 點觸控。

視訊

LCD 面板的原始解析度是指其以像素數計量的寬度和高度。

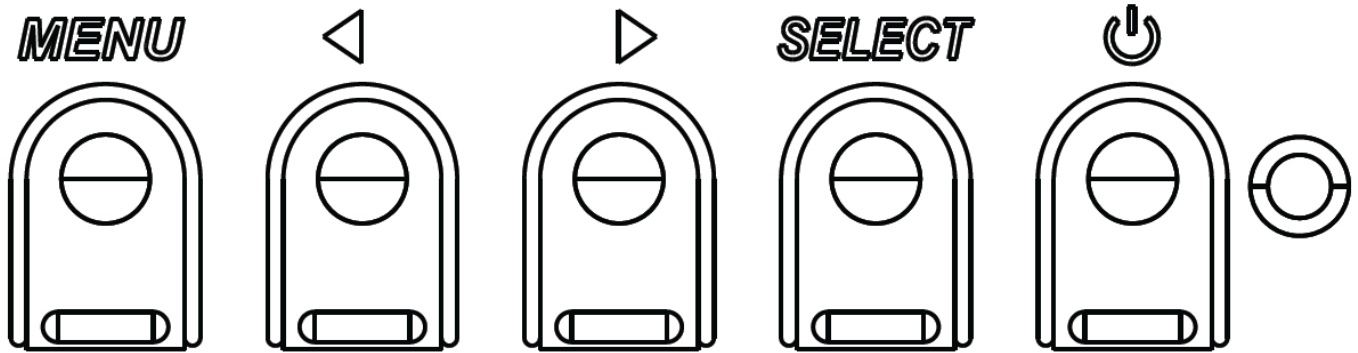
在幾乎所有情況下，LCD 顯示器上顯示的影像在電腦的輸出解析度與 LCD 面板的原始解析度一致時的顯示效果最出色。請參閱 Elo 網站 www.elotouch.com 上列出的顯示器規格，以瞭解觸摸顯示器的原始解析度。在其他解析度下工作會降低視訊效能，不建議使用。

如果電腦輸出解析度不是原始解析度，顯示器會按照其面板的原始解析度調整視訊的解析度。如果輸入視訊的解析度較小，就需要「拉伸」輸入影像的 X 尺寸和 Y 尺寸，以適應面板的解析度。如果輸入視訊的解析度較大，就需要「壓縮」輸入影像的 X 尺寸和 Y 尺寸，以適應面板的解析度。調整算法一個不可避免的副作用是，當顯示器調整電腦的輸出視訊影像來適應顯示器解析度時，會導致失真。這種失真在近距離檢視元素豐富的影像（例如，包含小字型文字的影像）時最為明顯。

觸摸顯示器可能不需要進行視訊調整即能正常工作。不過，對於模擬 VGA 視訊，由於視訊圖形卡輸出上的差異，可能需要透過 OSD 進行觸摸顯示器調整，以最佳化觸摸顯示器所顯示影像的品質。為減少針對不同視訊模式定時進行調整的需要，顯示器會正確地調整和顯示視訊行業一部分最常用的視訊定時模式。

透過 RJ45 接頭連接的螢幕顯示 (OSD)

OSD 遙控器上有五個 OSD 按鈕。有一個 LED 燈顯示顯示器的目前狀態。以下是與指定按鈕有關的功能。



下面列出了這些按鈕及其功能：

按鈕	OSD 未顯示時的功能：	OSD 顯示時的功能：
Menu (功能表)	顯示 OSD 主功能表	返回上一 OSD 功能表
◀	顯示 OSD Audio (音訊) 源子功能表	減小所選參數的值 / 選擇下一功能表項
▶	用於變更視訊源的快速鍵*	增加所選參數的值 / 選擇上一功能表項
Select (選擇)	顯示音訊和視訊參數功能表	選擇參數進行調整 / 選擇子功能表以進入
⏻	顯示器電源	接通/關閉顯示器的電源

*熱鍵使使用者能够快速變更輸入視訊源。如使用者意外按下此鍵，他們可以快速按下功能表按鈕，取消視訊源變更。

使用這些 OSD 按鈕可控制顯示在輸入視訊頂端的一個螢幕圖形使用者介面，對下列顯示器參數進行直觀的調整：

參數	可進行的調整
Video Setting (視訊設定)	使使用者能夠切換在顯示器上顯示輸出視訊的視訊源
Image Setting (影像設定)	使使用者能夠變更水平位置、縱向位置、時鐘和相位。 如選擇了 VGA，則可以使用自動調整功能。
Aspect Ratio (高寬比)	在 Fill Screen (適合螢幕) 和 Fill to Aspect Ratio (適合高寬比) 調整方法之間切換。 預設值：適合螢幕 Fill Screen (適合螢幕) – 根據顯示器的原始解析度調整 (根據需要上調或下調) 輸入視訊的 X 和 Y 尺寸。 Maintain Aspect Ratio (保持縱橫比) – 假定採用橫向顯示模式，並且輸入視訊的縱橫比小於 16:9，則此調整方法會根據顯示器的 Y 解析度調整 (根據需要上調或下調) 輸入視訊的 Y 尺寸，並調整 X 尺寸以保持縱橫比 (並在左右兩側用相等數量的黑條填充顯示器的其餘部分)。 - 當輸入視訊源比和面板原始比相同時，此功能被停用 直接輸出 - 輸入源和輸出源相同，圖片將顯示在螢幕中央。不會進行調整。 當在這些選項之間切換時，可能需要重新校準。
HDMI	使得 HDMI 視訊能夠在顯示器上顯示
VGA Port (VGA 接口)	使得 VGA 視訊能夠在顯示器上顯示
Display Port (顯示器接口)	使得顯示器接口視訊能夠在顯示器上顯示
Elo Computer Module (ELO 電腦模組)	ECM DP – 顯示器接口是 Elo 電腦模組的標準視訊輸出。如果發現 HDMI 視訊輸入，則可以切換視訊源。
Black Level (黑色水平)	當未連接 VGA 時，可以變更黑色水平。
Light Sensor (光感應器)	光感應器可以開啟或關閉。當啟用光感應器時，不能手動調整亮度。
Brightness (亮度)	增大/減小顯示器亮度。 預設值：65
Contrast (對比度)	增大/減小顯示器對比度。 預設值：50
Clock (時鐘)	用於對面板的像素點時鐘相位進行微調。 使用 HDMI/顯示器接口視訊或電腦模組時不適用。
Phase (相位)	用於對面板的像素點時鐘相位進行微調。 使用 HDMI/顯示器接口視訊或電腦模組時不適用。

Auto Adjust (自動調整)	自動根據輸入模擬 VGA 視訊訊號調整系統時鐘，影響 H-position (水平位置)、V-position (垂直位置)、Clock (時鐘) 及 Phase (相位) 功能表項。 使用 HDMI 視訊或電腦模組時不適用。
H-position (水平位置)	以單個像素為增量在顯示器上水平移動影像。 預設值：centered (置中)。 使用 HDMI/顯示器接口視訊或電腦模組時不適用。
V-position (垂直位置)	以單個像素為增量在顯示器上垂直移動影像。 預設值：centered (置中)。 使用 HDMI/顯示器接口視訊或電腦模組時不適用。
Sharpness (清晰度)	調整所顯示影像的清晰度。 預設值：無清晰度調整
Color Temperature (色溫)	選擇顯示器的色溫。可用色溫為 9300K、7500K、6500K、5500K 和 User Defined (使用者定義)。如果選擇 User Defined (使用者定義) 選項，使用者可以透過在 0 至 100 的刻度上分別變更 R、G 和 B 增益來變更色溫。 預設值：User Defined (使用者定義)，R、G 和 B 都設定為 100。
OSD Timeout (OSD 逾時)	調整觸摸顯示器在等待 OSD 按鈕無活動多久後關閉 OSD。可調範圍為 5 至 60 秒。 預設值：15 seconds (15 秒)
OSD Language (OSD 語言)	選擇顯示的 OSD 訊息所使用的語言。可用語言為：English (英語)、French (法語)、Italian (義大利語)、German (德語)、Spanish (西班牙語)、Simplified Chinese (簡體中文)、Traditional Chinese (繁體中文) 和 Japanese (日語)。 預設值：English (英語)。
Mounting (安裝)	調整 OSD 文字的旋轉，以使之和物理安裝方向相一致。 預設值：橫向
OSD H-Position (OSD 水平位置)	左右移動 OSD 在顯示器上的位置。 預設值：50 (置中)
OSD V-position (OSD 垂直位置)	上下移動 OSD 在顯示器上的位置。 預設值：50 (置中)
Volume (音量)	調整內置揚聲器和耳機輸出的音量。
Mute (靜音)	在 Muted (靜音) 和 Not Muted (不靜音) 之間切換音訊輸出。 預設值：Not Muted (不靜音)
Information (訊息)	顯示顯示器的基本部件號和序號訊息。此功能表中沒有可調整的內容。
Recall Defaults (恢復預設值)	選擇「Recall Defaults」(恢復預設值) 會復原 OSD 可調參數 (OSD Language (OSD 語言) 和 OSD Position (OSD 位置) 除外) 和 Preset Video Mode (預設視訊模式) 定時的所有出廠預設設定。

Video Source (視訊源)	<p>顯示器會不斷掃描來自 VGA、顯示器接口、HDMI 和電腦模組的活動視訊。此項調整用於選擇應優先顯示上述哪一個輸入連接埠的視訊。</p> <p>如檢測到電腦模組，視訊選擇優先順序如下：</p> <ol style="list-style-type: none"> 1. HDMI 2. 顯示器接口 – 將是 Elo 電腦模組的主要視訊源 <p>如未檢測到電腦模組，則預設視訊選擇優先順序如下：</p> <ol style="list-style-type: none"> 1. HDMI 2. VGA 3. 顯示器接口
Audio Setting (音訊設定)	<p>選擇透過顯示器收聽哪個音訊源。可以將音量設定為靜音或取消靜音。音量水平的調整範圍為 0 – 100。預設水平：50</p> <p>如果未插入電腦模組，並且視訊源是 HDMI，則選項為：Line In (綫路輸入) 和 HDMI。 預設值：Line In (綫路輸入)。</p> <p>如果未插入電腦模組，並且視訊源是 VGA，則 Line In (綫路輸入) 是唯一的選項。</p> <p>如果插入了電腦模組 (因此輸入視訊是 Computer Module HDMI (電腦模組 HDMI)，則選項為：Elo Computer Module HDMI (Elo 電腦模組 HDMI)、Elo Computer Module Line In (Elo 電腦模組綫路輸入)、Line In (綫路輸入)。 預設值：Elo Computer Module HDMI (Elo 電腦模組 HDMI)。</p>
Color Preference (顏色喜好)	<p>可選擇標準、電影、遊戲、相片模式，具體取決於使用者喜好。 預設值：相片</p>
Other Settings (其他設定)	<p>OSD 功能表：可以從這裡變更水平位置、垂直位置、OSD 旋轉和 OSD 定時器。 可變更語言設定</p> <p>Recall Defaults (恢復預設值)：將系統復原到預設標準</p> <p>訊息：顯示關於顯示器和系統的訊息</p> <p>MDC 協定：使使用者能夠針對 MDC 應用程式，在 IIC 和 RS232 模式之間旋轉</p> <p>支援與協助：提供關於協助和支援的訊息</p> <p>系統溫度：提供系統溫度訊息。如插入了 Elo 電腦模組，則有第二行顯示溫度訊息。</p>

透過 **OSD** 進行的所有觸摸顯示器調整在輸入後即會自動記憶。透過這個功能，您不必每次在關閉觸摸顯示器電源之後再接通時重新進行設定。如果電源出現故障，觸摸顯示器的設定將不會復原到出廠時的預設設定。

OSD 和電源鎖定

按住「Menu」(功能表)和「<」按鈕兩秒可啟用/停用 OSD Locking (OSD 鎖定)功能。啟用 OSD Locking (OSD 鎖定)時，按 Menu (功能表)、Up (上)、Down (下)或 Select (選擇)鍵中的任何一個按鍵對系統均不起作用。

按住「Menu」(功能表)和「>」按鈕兩秒可啟用/停用 Power Locking (電源鎖定)功能。啟用 Power Locking (電源鎖定)時，按電源開關時系統無任何反應。

音訊

可透過觸摸顯示器的內置揚聲器播放來自觸摸顯示器綫路輸入、觸摸顯示器 HDMI、觸摸顯示器顯示器接口、電腦模組綫路輸入或電腦模組 HDMI 或顯示器接口連接埠的音訊。有關詳細訊息，請參閱「Audio Source」(音訊源) OSD 參數。當耳機輸出孔插入了耳機時，內置揚聲器即會關閉，音訊將透過耳機進行播放。

可透過 OSD 控制揚聲器和耳機輸出的音量和靜音設定。

MDC 功能

觸摸顯示器允許從電腦主機遠程存取。安裝 IDS Utilities Suite 之後，使用者可以使用 MDC 工具。使用 MDC 工具，使用者可以從 PC 主機傳送各種指令到觸摸顯示器。詳細訊息，請參閱應用程式套件使用者指南。

RFID 功能

對於 3201L/4201L 裝置：

顯示器內部有一個整合的 RFID 天綫。要啟用 RFID 功能，必須安裝 RFID 閱讀器模組（可從 www.elotouch.com 獲得），並連接到整合的顯示器天綫。

請參考 RFID 周邊設備安裝指南，瞭解正確的硬體和軟體安裝技巧。

對於 7001L 裝置，Elo 提供了一個外部周邊設備套件。

驅動程式安裝

將要使用 Elo 電腦模組 (ECMG2-i3 或 i5) 的裝置已預先安裝了所有驅動程式。

需要外置 CD 磁碟機來安裝驅動程式到電腦主機上。

對於 No 作業系統 (OS) 裝置，驅動程式在隨附的驅動程式 CD 上提供，可以在 www.elotouch.com 上下載。

對於 Windows 作業系統

在電腦啟動後，遵照這些說明安裝驅動程式：

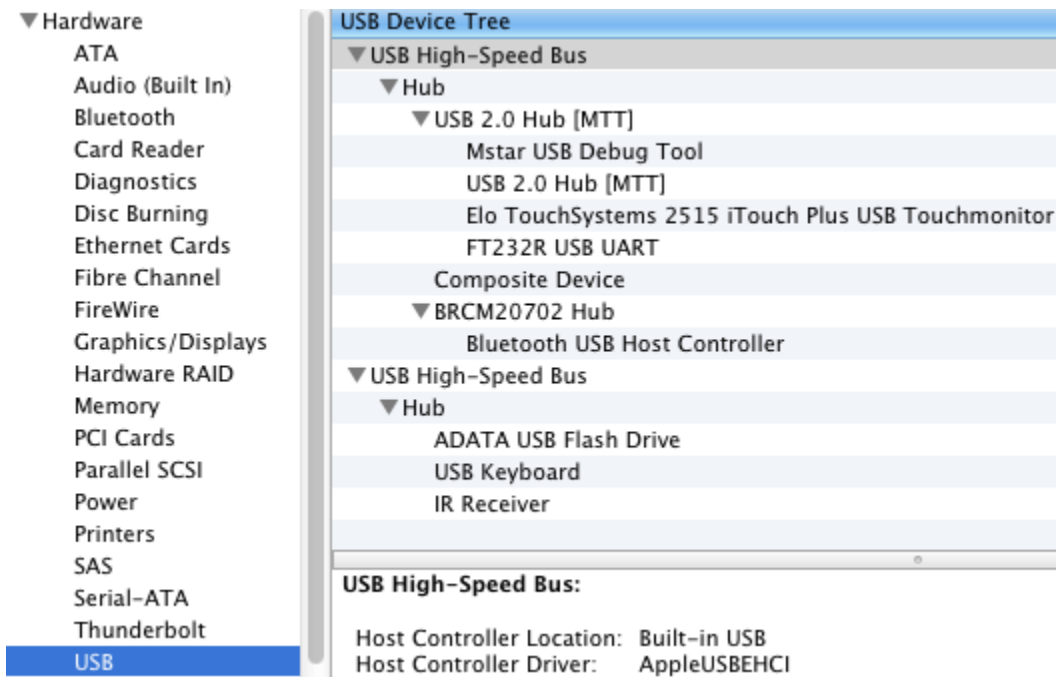
- 將外置 CD 磁碟機連接到顯示器，開啟電腦
- 插入驅動程式 CD
- 作業系統啟動後，用右鍵按「我的電腦」
- 按一下「管理」
- 按一下「裝置管理員」
- 選取帶警告標籤的某個裝置，然後按一下「更新驅動程式」
- 按一下選項「瀏覽我的電腦，尋找驅動程式軟體」
- 選擇您的 CD 磁碟機，然後按一下「下一步」
- 安裝裝置軟體組件，然後為下個裝置安裝驅動程式。
- 對所有帶警告標籤的裝置安裝驅動程式。

對於 Mac OS X 和 Ubuntu 11 或更高版本，當系統連接到顯示器時，這些驅動程式是自動安裝的。要尋找關於驅動程式的訊息，請執行下列操作：

注意：Elo TouchSystems 觸摸顯示器 ID 將依觸摸技術而不同。

在 Mac OS X 中：

- 開啟 Terminal 視窗，在「硬體」下選擇 USB。您將看到如下所示的螢幕。可用的 USB 裝置將顯示。



在 Ubuntu 11 中：

- 開啟一個 Terminal 視窗，然後輸入「lsusb」作為指令。您將看到如下所示的螢幕。可用的 USB 裝置將顯示。

```
ubuntu@ubuntu: ~  
ubuntu@ubuntu:~$ lsusb  
Bus 001 Device 001: ID 1d6b:0001 Linux Foundation 1.1 root hub  
Bus 001 Device 002: ID 80ee:0021 VirtualBox USB Tablet  
Bus 001 Device 003: ID 0403:6001 Future Technology Devices International, Ltd FT  
232 USB-Serial (UART) IC  
Bus 001 Device 004: ID 0403:6010 Future Technology Devices International, Ltd FT  
2232C Dual USB-UART/FIFO IC  
Bus 001 Device 005: ID 04e7:0126 Elo TouchSystems  
ubuntu@ubuntu:~$
```

第 7 章 - 技術支援

如果您在使用觸摸顯示器過程中遇到問題，請參閱以下建議。

如果問題依舊，請聯絡當地經銷商或 Elo Touch Solutions 客戶服務部。

常見問題解決方案

問題	建議的故障排除方法
系統開機時觸摸顯示器無回應。	檢查交流電源纜連接是否正確。 確認交流電源是否工作正常。
系統開機時電腦模組無回應。	斷開交流電源纜，確認電腦模組的安裝是否正確。重新連接交流電源纜。
顯示器的顯示暗淡。	使用 OSD 增大亮度。 使用 OSD 增大對比度。
顯示器無顯示。	如果電源狀態 LED 閃爍，則表示顯示器或電腦模組可能處於休眠模式。按任意鍵/移動滑鼠/觸摸觸摸屏，看看影像是否再次出現。
顯示器顯示「Out Of Range」(超出範圍) 訊息。	調整電腦的解析度/定時模式，使其位於 Elo 網站 www.elotouch.com 上觸摸顯示器允許的定時範圍內。
觸摸功能無效。	確認您的電腦或 Elo 電腦模組安裝了最新的驅動程式。有關詳細訊息，請參閱有關安裝的各章。

技術援助

瀏覽 www.elotouch.com/go/websupport 進行線上自助。

瀏覽 www.elotouch.com/go/contactsupport 尋求技術支援。

有關世界各地的技術支援電話號碼，請參閱本使用者手冊最後一頁。

電腦 **Systems Properties** (系統內容) 功能表的 **Support Information** (支援訊息) 部分也提供了針對安裝有 Windows 作業系統的電腦模組的技術援助。可透過以下步驟存取 **Systems Properties** (系統內容) 功能表：

1. 右鍵按一下 **My Computer** (我的電腦) 圖示，然後從下拉式功能表中選擇 **Properties** (內容)，或
2. 按一下 **Start** (開始) 按鈕，進入 **Settings** (設定) -> **Control Panel** (控制台) 功能表，並選擇 **System** (系統) 圖示

第 8 章

安全與維護

安全

為避免觸電危險，請遵守所有安全注意事項，並且請勿拆卸觸摸顯示器或電腦模組。這些裝置不是使用者可自行維修的裝置。

請勿阻塞或將任何物品塞入任何通風槽中。

本觸摸顯示器配備了帶接地端的 3 綫電源綫。只能將電源綫插頭插入已接地的插座。請勿將插頭插入或改動後插入非接地設計的插座。請勿使用破損的電源綫。請僅使用隨 Elo Touch Solutions 觸摸顯示器提供的電源綫。使用未經授權的電源綫可能導致擔保無效。

確保您安裝的裝備符合 Elo Touch Solutions 網站 www.elotouch.com 上列出的該裝置的規格所規定的環境條件。

運輸和儲存的环境條件

溫度：

工作	0°C 至 40°C
儲存/運輸	-20°C 至 50°C

濕度（無冷凝）：

工作	20% 至 80%
儲存/運輸	10% 至 95%

海拔高度：

工作	0 至 3,658m
儲存/運輸	0 至 12,192m

電腦模組注意事項

如果更換為錯誤類型的電池，則可能發生爆炸。請按照指示處理舊電池。

保養和維修

以下提示有助於使觸摸顯示器保持在最佳執行狀態。

- 斷開交流電源綫後再進行清潔。
- 請使用蘸有少量溫和清潔劑的布來清潔顯示裝置的外殼。
- 保持觸摸顯示器乾燥非常重要。請勿使液體濺到觸摸顯示器上或濺入其內部。如果進入液體，在再次開機之前，請有資質的服務技術人員對其進行檢查。
- 請勿使用可能劃傷表面的布料或海綿擦拭螢幕。
- 要清潔觸摸屏，請將窗戶或玻璃清潔劑倒在清潔布或海綿上。請勿將清潔劑直接倒在觸摸屏上。請勿使用酒精（甲醇、乙醇或異丙醇）、稀釋劑、苯或其他有磨蝕作用的清潔劑。



廢棄電子電氣產品指令 (WEEE)



本產品不應與家庭生活垃圾一同處理，應將其送往可進行回收和重複利用的工廠進行處理。

作業系統復原 - Windows 7

如果出於任何原因需要復原 Elo 電腦模組的作業系統和軟體，請根據第 32 頁上的訊息聯絡 Elo Touch Solutions。

注意：復原過程中將刪除所有數據。使用者承擔數據和軟體備份和封存的責任。**Elo Touch Solutions** 對數據或軟體遺失不承擔責任。

注意：最終使用者必須遵守 **Microsoft Windows** 許可合約。

第 9 章 - 法規訊息

I. 電氣安全訊息：

必須符合製造商標籤上標明的額定電壓、頻率和電流要求。不遵守這些限制要求而連接到非指定電源將有可能導致操作不正常、設備損壞或火災危險。

本設備內部沒有操作人員可維修的部件。本設備會產生導致安全受到威脅的危險電壓。只能由有資質的服務技術人員提供服務。

如果在將設備連接到電源之前遇到有關安裝方面的問題，請聯絡有資質的電工或製造廠商。

II. 輻射和抗擾性訊息

美國使用者注意：本設備經測試符合 FCC 法規第 15 部分對 A 類數字裝置的限制。這些限制旨在針對住宅設施內的有害干擾提供合理防護。本設備產生、使用並傳播射頻能量，如果不依照指示安裝和使用，將有可能對無線通訊產生有害干擾。

加拿大使用者注意：本設備符合加拿大工業無線電干擾規定確立的對 A 類數字裝置無線電噪聲輻射的限制。

歐盟使用者注意：請僅使用隨設備提供的電源綫和互連電纜。使用隨附的電源綫和電纜可以保證符合下列標準所要求的電氣安全性或對放射或抗擾性 CE 標記認證：

本訊息技術設備 (ITE) 必須在製造商標籤上標有 CE 標記，它代表該設備已經過驗證符合下列指示和標準：經檢測本設備符合在歐洲標準 EN 55022 A 類中指出的 EMC 指令 89/336/EEC 以及在歐洲標準 EN 60950 中指出的低電壓指令 73/23/EEC 中所規定的 CE 標記的要求。

所有使用者通用訊息：本設備可產生、使用並發出射頻能量。如果不依照本手冊安裝和使用，該設備可能會對無線電和電視通訊造成干擾。但我們不保證不會發生在特定裝置中因位置因素而產生的干擾。

1) 為符合放射和抗擾性要求，使用者必須遵守以下規定：

a) 在將此數字裝置與任何電腦相連時只使用隨附的 I/O 電纜。

b) 為確保符合規範，只使用由製造商提供的經認可的纜纜。

c) 使用者需注意未經合規責任方明確認可而對本設備進行改造或修改的行為將可能導致使用者使用本設備的授權失效。

2) 如果本設備導致無線電或電視接收或者其他裝置受到干擾：

a) 透過關閉和開啟本設備驗證放射源。

如果確定本設備產生干擾，請嘗試使用以下一項或多項措施排除干擾：

i) 將本數字裝置從受影響的接收機移開。

ii) 調整（轉動）本數字裝置與受影響的接收器的相對位置。

iii) 調整受影響的接收器的天綫。

iv) 將本數字裝置插入不同的交流電插座，使其與受影響的接收器處於不同的電路分支。

v) 斷開或移除任何本數字裝置未使用的 I/O 電纜。(無終端接頭的 I/O 電纜是高 RF 放射級的潛在來源。)

vi) 僅將本數字裝置插入有接地的插座。不使用交流電配接器插頭。(移除或切斷接地線會增加 RF 輻射等級，還會對使用者產生致命的電擊危險。)

如果您需要更多協助，請聯絡經銷商、製造商或有經驗的無線電或電視技術人員。

III. 機構認證

本顯示器已獲得或宣告以下認證和標記：

阿根廷 S-Mark

澳洲 C-Tick

加拿大 CUL

加拿大 IC

中國 CCC

中國 RoHS

歐洲 CE

日本 VCCI

墨西哥 NOM

俄羅斯與 CIS GOST

美國 FCC

美國 UL

第 10 章 - 擔保訊息

除非本文或發給買方的訂購確認書中另有規定，否則賣方應向買方擔保所售產品無材料和製程缺陷。觸摸顯示器、電腦模組及其組件的擔保期為 3（三）年。

賣方對組件的模型壽命不作任何擔保。賣方的供應商有可能隨時或不時地對作為產品或組件出售的組件進行修改。

買方在發現任何符合以上擔保條件的產品有缺陷時應立即書面通知賣方（任何情況下不應遲於發現問題後的三十天），通知時應合理地詳細描述此類缺陷的現象，同時在可能的情況下應給賣方提供機會檢查已安裝好的產品。除非賣方以書面形式另有說明，通知必須在該產品的擔保期內傳送至賣方。在提交這種通知之後的三十天內，買方應將其認為有缺陷的產品用原包裝箱或同等功效包裝自費並自擔風險送至賣方。

賣方在收到買方認定為有缺陷的產品並確認其不能滿足上述品質保證後，將根據賣方的意願，在適當的時間內，(i) 改進或修理產品；或 (ii) 調換產品。此類改進、修理或調換的費用以及透過最低保險將產品運回的費用應由賣方承擔。買方應承擔產品在運輸中的遺失及損壞風險，並可對產品投保。如果賣方發現退回的產品並非有缺陷產品，買方須將發生的回程運輸費用補償給賣方。賣方可自行決定對產品進行改進或維修，並且這種改進與維修可在賣方設施或買方設施內進行。如賣方不能改進、修理或更換產品以符合上述保證要求，則賣方可自行決定向買方提供資金補償，或者向買方帳戶內劃入產品購買價格減去在賣方提出的保證期內按直線方法計算的折舊金額之後的金額。

上述補救措施為在符合產品擔保條件時賣方向買方提供的唯一補救。除上述明示擔保外，賣方對其產品、針對任何用途的適用性、品質、適銷性、非侵權性等不做任何其他擔保，無論明示還是暗示。賣方的員工或任何其他他人無權對產品做出上述擔保以外的任何擔保。賣方的產品擔保責任是有限的，至退還產品購買價格為止。在任何情況下，賣方對買方的產品採購費用或安裝的相關產品或任何特定的、相因而生的、間接的或意外損壞不負任何責任。

買方承擔風險並同意補償賣方以下或使賣方免受以下責任導致的損失：(i) 評定產品是否滿足買方的用途要求，包括任何系統設計或圖紙；(ii) 確定買方所用產品是否符合適用法律、法規和標準。買方應對與包含或整合了賣方生產或提供的產品或組件有關、或源自這樣的產品的所有擔保和其他權利要求承擔全部責任。買方獨立地對任何與買方製造或授權的產品相關的聲明及擔保負責任。買方應賠償賣方，並使賣方免受任何與買方產品或相關產品代理或擔保相關的責任、索賠、損失、費用或花費（包括合理的律師費用）。

請瀏覽 Elo 網站！

www.elotouch.com

獲得最新的...

-
- 產品訊息
-
- 規格訊息
-
- 新聞事件
-
- 新聞發布
-
- 軟體驅動程式
-
- 觸摸顯示器新聞快訊
-

聯絡 Elo

要獲得更多的 Elo 觸摸解決方案深層次訊息，請瀏覽我們的網站 www.elotouch.com 或直接致電最近的辦事處：

北美
Elo Touch Solutions
301 Constitution Drive
Menlo Park, CA 94025

電話 800-ELO-TOUCH
電話 800-557-1458
電話 650-361-4800
傳真 650-361-4722
customerservice@elotouch.com

拉美
電話 786-923-0251
傳真 305-931-0124
www.elotouch.com.ar

歐洲
電話 +32(0)(16)35-2100
傳真 +32(0)(16)35-2101
elosales@elotouch.com

亞太地區
電話 +81 (45) 478-2161
傳真 +81 (45) 478-2180
www.tps.co.jp

版權所有 2012 Elo Touch Solutions, Inc. 保留所有權利。