



用户手册

Elo Touch Solutions

3201L 32 英寸互动式数字标牌触摸显示器

4201L 42 英寸互动式数字标牌触摸显示器

7001L 70 英寸互动式数字标牌触摸显示器

互动式数字标牌计算机模块

SW601995 修订版 A

版权所有 © 2012 Elo Touch Solutions, Inc. 保留所有权利。

未经 Elo Touch Solutions, Inc. 的书面许可，不得以任何形式或方法（包括但不限于电子、磁性、光学、化学方法或手册等）复制、传输或改编本出版物的任何部分，不得将其存储到检索系统，不得将其翻译成任何语言或计算机语言。

免责声明

本文档中的信息有可能在未通知的情况下进行更改。Elo Touch Solutions, Inc. 及其附属公司（统称为“Elo”）对本出版物的内容不提供任何形式的陈述或担保，并且特别声明拒绝对有特定目的适销性或适用性提供任何默示担保。Elo 保留对本出版物进行修订并对其内容不断进行变更，而 Elo 不将这样的修订和变更通知任何人的权利。

商标声明

AccuTouch、CarrollTouch、Elo（徽标）、Elo Touch Solutions、Elo TouchSystems、IntelliTouch、iTouch 为 Elo 及其附属公司的商标。Windows 为 Microsoft Corporation 的商标。

目录

| | |
|-----------------------|----|
| 第 1 章 – 简介 | 4 |
| 第 2 章 – 打开包装..... | 5 |
| 第 3 章 – 触摸显示器安装 | 7 |
| 第 4 章 – 计算机模块安装 | 9 |
| 第 5 章 – 安装 | 13 |
| 第 6 章 – 操作 | 16 |
| 第 7 章 – 技术支持..... | 26 |
| 第 8 章 – 安全与维护 | 27 |
| 第 9 章 – 法规信息..... | 29 |
| 第 10 章 – 担保信息 | 31 |

第 1 章 - 简介

产品说明

新的互动式数字标牌触摸显示器集 Elo Touch Solutions 的可靠性能和触摸屏技术与显示屏设计领域的最新进展于一身。这种性能组合可在用户与触摸显示屏之间提供自然的信息流动。

此触摸显示器带有一个 24 位彩色有源矩阵薄膜晶体管数字标牌 LCD 面板，提供了优异的显示性能。其全 HD 分辨率 1920x1080 适合显示图形和图像。其它旨在增强此 LCD 显示器性能的功能包括：即插即用兼容性、内置扬声器和耳机输出功能、屏幕显示 (OSD) 控制遥控器以及一系列数字标牌计算机模块。

计算机模块设计为能够滑入显示器后部的扩展坞，在不会对显示器的外观尺寸产生任何影响，也不需要额外布线的情况下，便可将您的互动式数字标牌触摸显示器改造成一台互动式数字标牌多合一触摸计算机。

预防措施

为了最大限度延长设备的使用寿命以及预防用户安全风险，请采纳本用户手册中的所有警告、预防措施和维护建议。有关触摸显示器安全的更多信息，请参阅第 8 章。

为了您的健康和安全，强烈建议至少安排两人搬运、提举和/或移动这些触摸显示器。

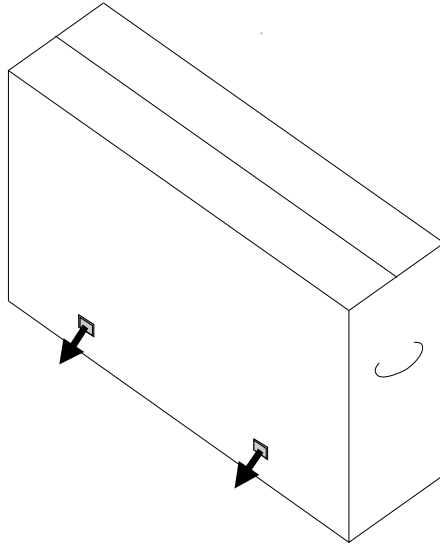
本手册包含有关正确设置和维护互动式数字标牌触摸显示器和可选的计算机模块的重要信息。设置和开启新触摸显示器和计算机模块电源之前，请务必先通读本手册，特别是“安装”、“装配”和“操作”这几章。

第 2 章 - 打开包装

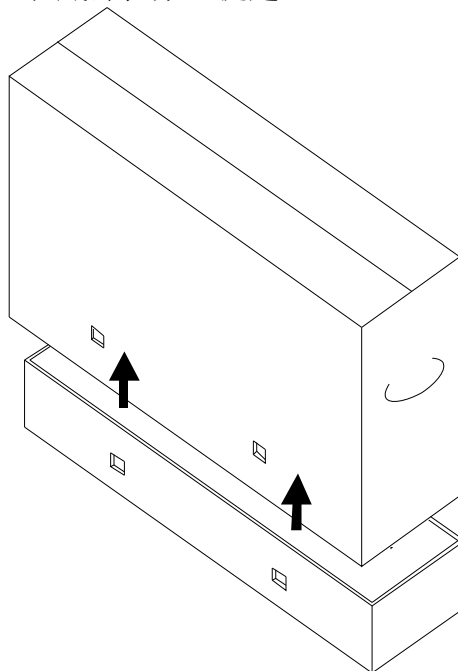
打开触摸显示器的包装

要打开触摸显示器的包装，请按以下步骤操作：

1. 应该按照包装箱上标签所示的方向放置包装箱。铰接塑料锁应位于“底部”。
2. 打开并卸下全部 4 个铰接塑料锁。7001L 设备有 6 个铰接塑料锁。



3. 将锁卸下后，将包装箱的顶盖从底部框架上提起。



4. 卸下顶盖后，即可取出触摸显示器和附带的附件。

注意：为了您的健康和安全，强烈建议至少安排两人搬运、提举或移动这些触摸显示器。Elo 建议采用 OSHA/NIOSH 指导原则中描述的安全吊起技术。

请检查以下物品是否齐全且状态是否良好：

- 触摸显示器
- 用户手册 CD
- 快速安装指南
- 电缆
 - HDMI、USB、北美电源、欧洲/韩国电源、英国电源、阿根廷电源、台湾电源、中国电源、韩国电源、日本电源以及日本 3 针 - 2 针适配器
- 电缆盖螺丝将被安装到电缆盖上。

打开数字标牌计算机模块的包装

打开包装箱。

请检查以下物品是否齐全且状态是否良好：

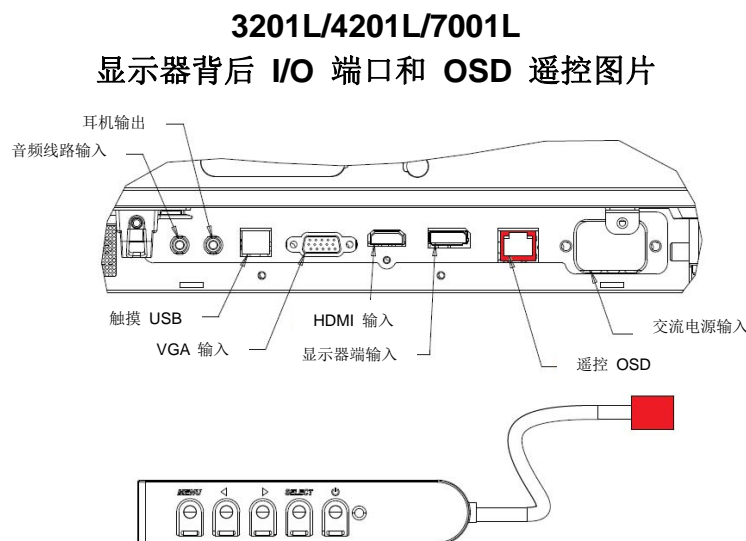
- 数字标牌计算机模块
- 快速安装指南
- 电缆盖
- 用户手册 CD

第 3 章 - 触摸显示器安装

连接器面板与接口

卸下显示器后面底部的电缆盖（横向视图），以显露触摸显示器的连接器面板。

连接器面板和接口图片。OSD 接口为红色。



触摸显示器连接到外部计算机

1. 连接显示器和视频源之间的 HDMI 电缆。
2. 连接显示器和 PC 之间的 USB 触摸线缆。
3. 通过上面的红色远程 OSD 连接器连接远程屏幕显示 (OSD)。
4. 选择适用于所处地区的电源线。用电源线连接交流电源与触摸显示器的 POWER IN 连接器。
5. 触摸显示器装运时处于 ON 状态：使用远程 OSD 访问屏幕显示菜单。

安装触摸屏技术软件驱动程序

您的 IDS 01 系列触摸显示器需要安装 Elo Touch 驱动程序软件，以便利用通过 Elo Tray 提供的所有功能。

注意：光学触摸显示器无需安装 Elo touch 驱动程序即可工作，但 Elo Touch 功能将不可用。建议安装 Elo Touch 驱动程序来最大限度地利用您的 Elo 触摸显示器。

访问 Touch Solutions 网站 www.elotouch.com 以获得：

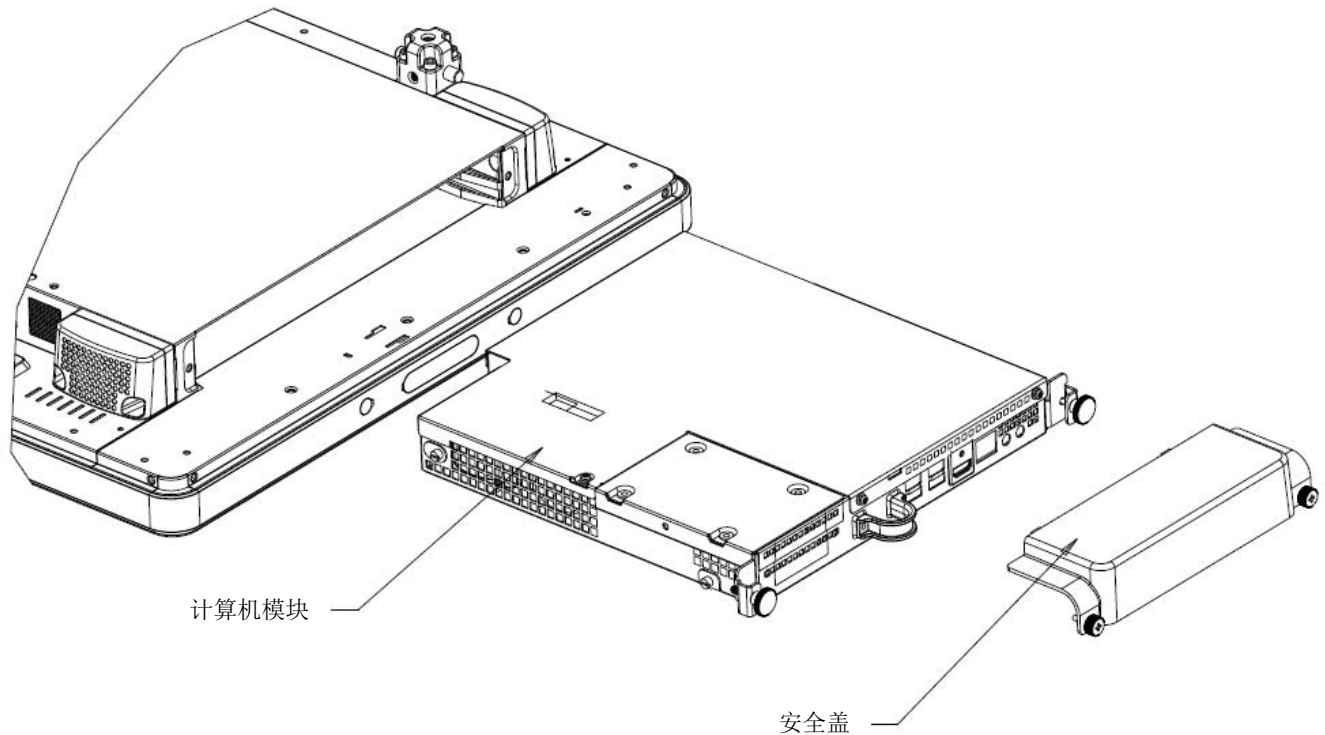
- 更新到 Elo 触摸驱动程序
- 附加触摸驱动程序信息
- 详尽的触摸驱动程序安装指南
- 用于其它操作系统的触摸驱动程序

第 4 章

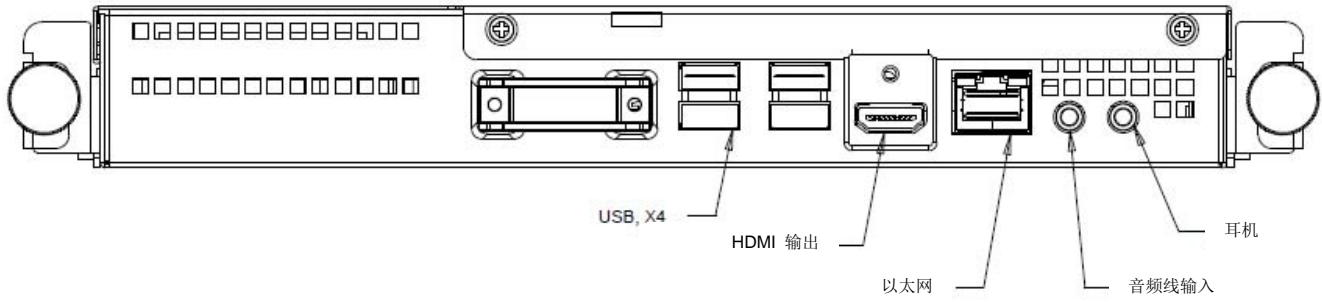
计算机模块安装

安装

1. 使用十字螺丝刀取下触摸显示器背后的检修盖板。
2. 将计算机模块整个滑入扩展坞，直至吧嗒一声咬合到位。
3. 拧紧翼形螺钉，将计算机模块固定到扩展坞。
 - a. 如果有任何电缆连接到计算机模块，您可以使用随附计算机模块套件提供的电缆保护罩。如计算机模块用户指南所示，安装卡夹和支架，然后拧紧保护盖上的翼形螺钉。



连接器面板与接口



触摸显示器与计算机模块连接

1. 按住触摸显示器的电源按钮 2 秒钟以开启计算机模块。

操作系统安装

Windows[®] 7 操作系统

初始安装操作系统需要花费约 5 分钟。由于触摸式计算机的硬件与操作系统配置不同，有可能需要更多时间。需要在计算机模块连接器面板中连接外置鼠标和/或键盘，才能执行以下步骤。

要为计算机模块安装 Windows 7，请开启触摸计算机并按屏幕上的说明操作。

选择语言

Windows 系统使用英文作为菜单和对话框中的默认语言。可根据自己的偏好更改该语言。

单击 **Customize**（自定义）。“**Regional and Language Options**”（区域和语言选项）窗口随即出现。选择 **Languages**（语言）选项卡。如果需要，请选中“**Install files for complex script and right-to-left languages**”（为复杂文字和从右到左的语言安装文件）和“**Install files for East Asian languages**”（为东亚语言安装文件）所对应的框。

选择“**Regional Options**”（区域选项）选项卡。从 **Standards and Formats**（标准和格式）窗格内的下拉列表中选择首选语言。

在 **Locations**（位置）窗格内的下拉列表中选择位置。单击 **Apply**（应用），然后单击 **OK**（确定）。

选择计算机名称

系统会提示您输入计算机的名称。

选择 Windows Update 设置

系统会提示您选择 Windows Update 设置。

选择时区

出现下面的窗口时，可以更改计算机模块的时区、日期和时间。完成任何更改后，单击 **Next**（下一步）完成。Windows Setup（Windows 安装程序）即会完成操作系统的安装。

安装触摸屏技术软件驱动程序

适用于安装了 **Windows 7** 的 **Elo** 计算机模块

访问 Touch Solutions 网站 www.elotouch.com 以获得：

- 最新的触摸驱动程序
- 附加触摸驱动程序信息
- 详尽的触摸驱动程序安装指南
- 用于其它操作系统的触摸驱动程序

计算机模块已经将 **Elo Touch** 驱动程序安装到了计算机上。此触摸驱动程序连同计算机模块驱动程序包将包含在随附计算机模块提供的 **CD** 中

操作系统安装 – 无操作系统

No 操作系统 (No OS) 设备将需要安装操作系统。

一旦您在计算机上安装了一个 **OS** 镜像，则让系统自动安装全部可用驱动程序。您可以从以上提到的网站安装最新的 **Elo Touch** 驱动程序，并在计算机上安装该驱动程序，或者您可以使用随附计算机模块提供的 **CD** 来获得触摸驱动程序和计算机模块驱动程序包。

请参阅第 3 章中的说明。

第 5 章 - 安装

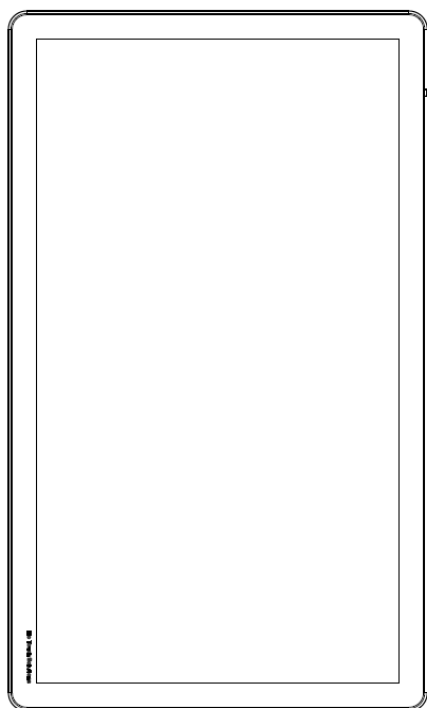
注意：为了您的健康和安全，强烈建议至少安排两人搬运、提举或移动这些触摸显示器。

注意：将显示器面朝下放置时（以连接安装支架），须防止表面的玻璃被刮伤和损坏。将显示器置于不粗糙的表面上，或先用薄膜或泡沫将显示器表面保护起来。

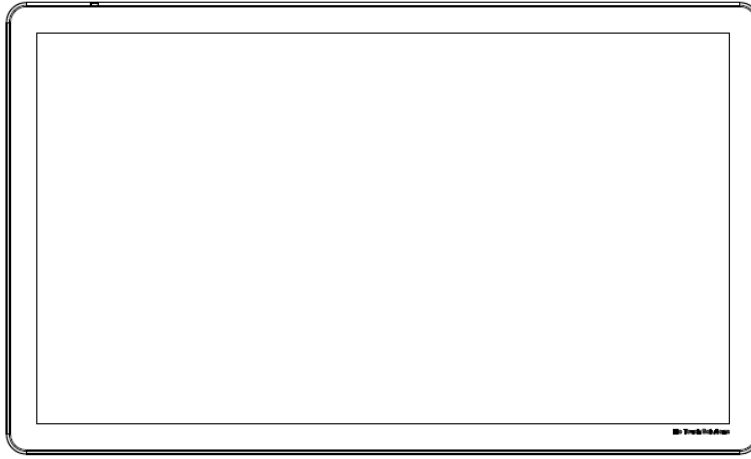
一般安装信息

支持二种安装方向，倾斜范围有限：横向和纵向。

3201L / 4201L 和 7001L：



纵向



横向

后部 VESA 安装

对于 32 英寸型号：

显示器后部提供了一个四孔 400x200mm 安装面。

符合 VESA FDMI 标准的安装编码为：VESA MOUNT PER MIS-F, 400,400,6MM

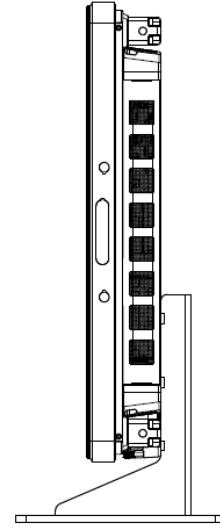
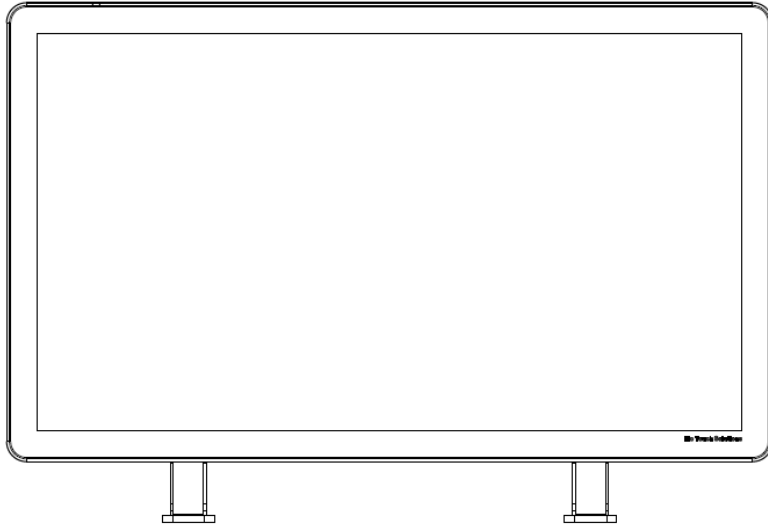
对于 70 英寸型号：

显示器后部提供了一个四孔 400x400mm 安装面。

符合 VESA FDMI 标准的安装编码为：VESA MOUNT PER MIS-F, 400,400,8MM

有关安装尺寸图，请访问 www.elotouch.com。

可选支架（仅针对 3201L 和 4201L）



第 6 章 - 操作

电源

要打开或关闭触摸显示器，请按一下触摸显示器的电源按钮。如果计算机模块被装入显示器，则计算机模块也将随显示器打开。

要突然关闭计算机模块和触摸显示器，按住触摸显示器电源按钮 X 秒。
要正常关闭计算机模块，请遵守计算机模块操作系统正常关闭程序。

OSD 遥控器上提供了一个电源状态 LED，按照下表所示工作：

| 触摸显示器/计算机模块状态 | LED 状态 |
|---------------|--------|
| 熄灭 | 熄灭 |
| 休眠 | 闪烁 |
| 点亮 | 点亮 |

系统在休眠和关闭模式下能耗较低。有关功耗规格的更多信息，请参考 Elo 网站 www.elotouch.com 上的技术规格。

触摸屏幕会使系统退出休眠模式（类似于移动鼠标或按键盘键）。

如计划长期闲置，则拔掉交流电源线以节省电力。

IntelliTouch 触摸屏技术

必要时，可以通过 Elo 驱动程序控制面板中的 Calibration（校准）功能根据所显示的视频图像对 IntelliTouch 触摸屏进行重新校准。

如果视频源不正，则需要校准

iTouch 和 iTouch+ 触摸屏技术

必要时，可以通过 Elo 驱动程序控制面板中的 Calibration（校准）功能根据所显示的视频图像对 iTouch+ 触摸屏进行重新校准。

如果视频源不正，则需要校准

光学触摸屏技术

当连接到运行 Windows 7 的电脑时，触摸显示器可报告 4 点同步触摸。

手势图片：

对于 IntelliTouch 和 iTouch 屏幕，下列手势是可能执行的：

单次触摸手势和它们的功能:

划动 - 能够通过划动来切换图片, 或拖动图标

对于 IntelliTouch Plus 和光学屏幕, 下列手势是可能执行的:

双触摸手势和它们的功能:

划动 - 在屏幕上移动一根手指的操作。

- 能够通过划动来切换图片, 或拖动图标

收拢\缩放 - 将两根手指放在屏幕上, 执行靠拢操作可放大。手指相互远离可执行缩小操作。

- 放大图片或缩小图片

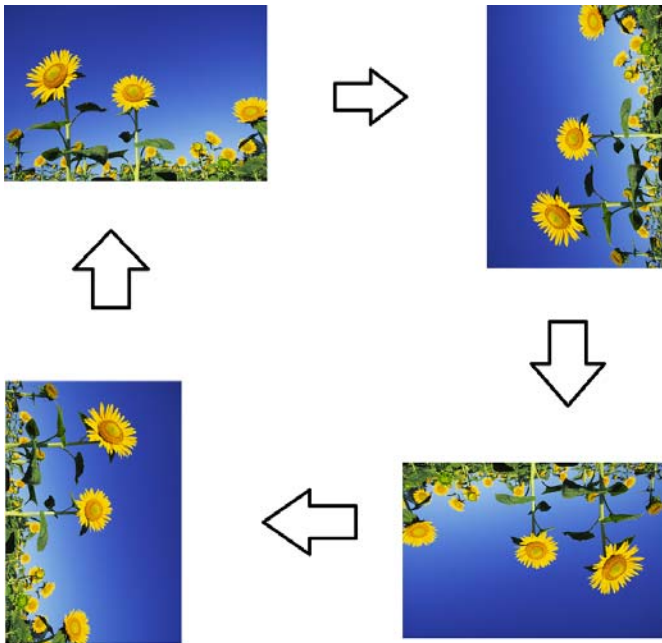


缩放之前



缩放之后

旋转 – 可以将图片旋转 360°



除上述手势之外，光学设备能够同时放大和缩小两幅不同的图片，因为同时支持 4 点触控。

视频

LCD 面板的原始分辨率是指其以像素数计量的宽度和高度。

在几乎所有情况下，LCD 显示器上显示的图像在计算机的输出分辨率与 LCD 面板的原始分辨率一致时的显示效果最出色。请参阅 Elo 网站 www.elotouch.com 上列出的显示器规格，以了解触摸显示器的原始分辨率。在其他分辨率下工作会降低视频性能，不建议使用。

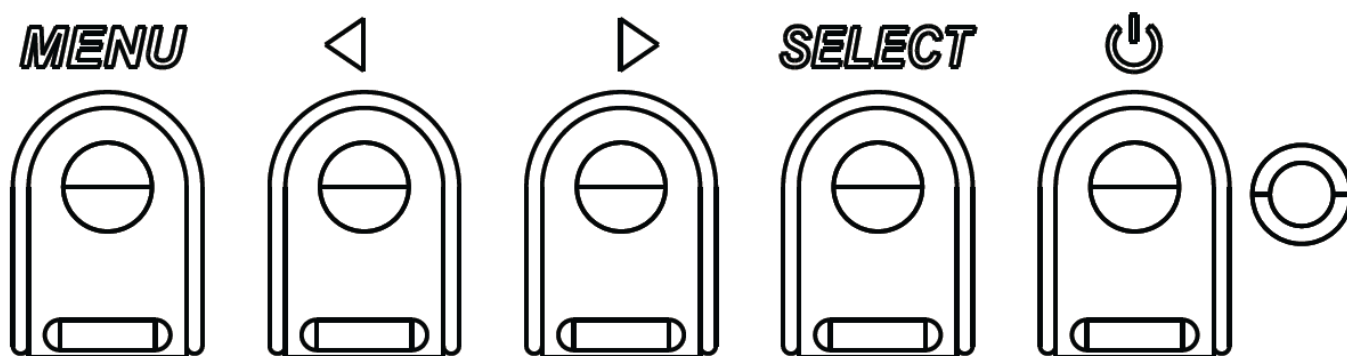
如果计算机输出分辨率不是原始分辨率，显示器会按照其面板的原始分辨率调整视频的分辨率。如果输入视频的分辨率较小，就需要“拉伸”输入图像的 X 尺寸和 Y 尺寸，以适应面板的分辨率。如果输入视频的分辨率较大，就需要“压缩”输入图像的 X 尺寸和 Y 尺寸，以适应面板的分辨率。调整算法一个不可避免的副作用是，当显示器调整计算机的输出视频图像来适应显示器分辨率时，会导致失真。这种失真在近距离查看元素丰富的图像（例如，包含小字体文本的图像）时最为明显。

触摸显示器可能不需要进行视频调整即能正常工作。不过，对于模拟 VGA 视频，由于视频图形卡输出上的差异，可能需要通过 OSD 进行触摸显示器调整，以优化触摸显示器所显示图像的品质。为减少针对不同视频模式定时进行调整的需要，显示器会正确地调整和显示视频行业一部分最常用的视频定时模式。

通过 RJ45 接头连接的屏幕显示 (OSD)

OSD 遥控器上有五个 OSD 按钮。有一个 LED 灯显示显示器的当前状态。以下是与指定按钮

有关的功能。



下面列出了这些按钮及其功能：

| 按钮 | OSD 未显示时的功能： | OSD 显示时的功能： |
|----------------|------------------------|------------------------|
| Menu (菜单) | 显示 OSD 主菜单 | 返回上一 OSD 菜单 |
| ◀ | 显示 OSD Audio (音频) 源子菜单 | 减小所选参数的值 / 选择下一菜单项 |
| ▶ | 用于更改视频源的热键* | 增加所选参数的值 / 选择上一菜单项 |
| Select (选择) | 显示音频和视频参数菜单 | 选择参数进行调整 / 选择子菜单以进入 |
| ⏻ | 显示器电源 | 接通/关闭显示器的电源 |

*热键使用户能够快速更改输入视频源。如用户意外按下此键，他们可以快速按下菜单按钮，取消视频源更改。

使用这些 OSD 按钮可控制显示在输入视频顶部的一个屏幕图形用户界面，对下列显示器参数进行直观的调整：

| 参数 | 可进行的调整 |
|---|--|
| Video Setting (视频设置) | 使用户能够切换在显示器上显示输出视频的视频源 |
| Image Setting (图像设置) | 使用户能够更改水平位置、纵向位置、时钟和相位。 如选择了 VGA ，则可以使用自动调整功能。 |
| Aspect Ratio (高宽比) | 在 Fill Screen (适合屏幕) 和 Fill to Aspect Ratio (适合高宽比) 调整方法之间切换。 默认值：适合屏幕 Fill Screen (适合屏幕) – 根据显示器的原始分辨率调整 (根据需要上调或下调) 输入视频的 X 和 Y 尺寸。 Maintain Aspect Ratio (保持纵横比) – 假定采用横向显示模式，并且输入视频的纵横比小于 16:9，则此调整方法会根据显示器的 Y 分辨率调整 (根据需要上调或下调) 输入视频的 Y 尺寸，并调整 X 尺寸以保持纵横比 (并在左右两侧用相等数量的黑条填充显示器的其余部分)。 - 当输入视频源比和面板原始比相同时，此功能被禁用 直接输出 - 输入源和输出源相同，图片将显示在屏幕中央。不会进行调整。 当在这些选项之间切换时，可能需要重新校准。 |
| HDMI | 使得 HDMI 视频能够在显示器上显示 |
| VGA Port (VGA 接口) | 使得 VGA 视频能够在显示器上显示 |
| Display Port (显示器接口) | 使得显示器接口视频能够在显示器上显示 |
| Elo Computer Module (ELO 计算机模块) | ECM DP – 显示器接口是 Elo 计算机模块的标准视频输出。如果发现 HDMI 视频输入，则可以切换视频源。 |
| Black Level (黑色水平) | 当未连接 VGA 时，可以更改黑色水平。 |
| Light Sensor (光感应器) | 光感应器可以打开或关闭。当启用光感应器时，不能手动调整亮度。 |
| Brightness (亮度) | 增大/减小显示器亮度。 默认值：65 |
| Contrast (对比度) | 增大/减小显示器对比度。 默认值：50 |
| Clock (时钟) | 用于对面板的像素点时钟相位进行微调。 使用 HDMI/显示器接口视频或计算机模块时不适用 。 |
| Phase (相位) | 用于对面板的像素点时钟相位进行微调。 使用 HDMI/显示器接口视频或计算机模块时不适用 。 |

| | |
|-------------------------------------|--|
| Auto Adjust (自动调整) | 自动根据输入模拟 VGA 视频信号调整系统时钟，影响 H-position（水平位置）、V-position（垂直位置）、Clock（时钟）及 Phase（相位）菜单项。 使用 HDMI 视频或计算机模块时不适用。 |
| H-position (水平位置) | 以单个像素为增量在显示器上水平移动图像。 默认值：centered（居中）。 使用 HDMI/显示器接口视频或计算机模块时不适用。 |
| V-position (垂直位置) | 以单个像素为增量在显示器上垂直移动图像。 默认值：centered（居中）。 使用 HDMI/显示器接口视频或计算机模块时不适用。 |
| Sharpness (清晰度) | 调整所显示图像的清晰度。 默认值：无清晰度调整 |
| Color Temperature (色温) | 选择显示器的色温。可用色温为 9300K、7500K、6500K、5500K 和 User Defined（用户定义）。如果选择 User Defined（用户定义）选项，用户可以通过在 0 至 100 的刻度上分别更改 R、G 和 B 增益来更改色温。 默认值：User Defined（用户定义），R、G 和 B 都设置为 100。 |
| OSD Timeout (OSD 超时) | 调整触摸显示器在等待 OSD 按钮无活动多久后关闭 OSD。可调范围为 5 至 60 秒。 默认值：15 seconds（15 秒） |
| OSD Language (OSD 语言) | 选择显示的 OSD 信息所使用的语言。可用语言为：English（英语）、French（法语）、Italian（意大利语）、German（德语）、Spanish（西班牙语）、Simplified Chinese（简体中文）、Traditional Chinese（繁体中文）和 Japanese（日语）。 默认值：English（英语）。 |
| Mounting (安装) | 调整 OSD 文本的旋转，以使之和物理安装方向相一致。 默认值：横向 |
| OSD H-Position (OSD 水平位置) | 左右移动 OSD 在显示器上的位置。 默认值：50（居中） |
| OSD V-position (OSD 垂直位置) | 上下移动 OSD 在显示器上的位置。 默认值：50（居中） |
| Volume (音量) | 调整内置扬声器和耳机输出的音量。 |
| Mute (静音) | 在 Muted（静音）和 Not Muted（不静音）之间切换音频输出。 默认值：Not Muted（不静音） |
| Information (信息) | 显示显示器的基本部件号和序列号信息。此菜单中没有可调整的内容。 |
| Recall Defaults (调用默认值) | 选择“Recall Defaults”（调用默认值）会恢复 OSD 可调参数（OSD Language（OSD 语言）和 OSD Position（OSD 位置）除外）和 Preset Video Mode（预设视频模式）定时的所有出厂默认设置。 |

| | |
|-----------------------------------|---|
| Video Source (视频源) | <p>显示器会不断扫描来自 VGA、显示器接口、HDMI 和计算机模块的活动视频。此项调整用于选择应优先显示上述哪一个输入端口的视频。</p> <p>如检测到计算机模块，视频选择优先顺序如下：</p> <ol style="list-style-type: none"> 1. HDMI 2. 显示器接口 – 将是 Elo 计算机模块的主要视频源 <p>如未检测到计算机模块，则默认视频选择优先顺序如下：</p> <ol style="list-style-type: none"> 1. HDMI 2. VGA 3. 显示器接口 |
| Audio Setting (音频设置) | <p>选择通过显示器收听哪个音频源。可以将音量设置为静音或取消静音。音量水平的调整范围为 0 – 100。默认水平：50</p> <p>如果未插入计算机模块，并且视频源是 HDMI，则选项为：Line In (线路输入) 和 HDMI。 默认值：Line In (线路输入)。</p> <p>如果未插入计算机模块，并且视频源是 VGA，则 Line In (线路输入) 是唯一的选项。</p> <p>如果插入了计算机模块 (因此输入视频是 Computer Module HDMI (计算机模块 HDMI))，则选项为：Elo Computer Module HDMI (Elo 计算机模块 HDMI)、Elo Computer Module Line In (Elo 计算机模块线路输入)、Line In (线路输入)。 默认值：Elo Computer Module HDMI (Elo 计算机模块 HDMI)。</p> |
| Color Preference (颜色偏好) | <p>可选择标准、电影、游戏、照片模式，具体取决于用户偏好。 默认值：照片</p> |
| Other Settings (其它设置) | <p>OSD 菜单：可以从这里更改水平位置、垂直位置、OSD 旋转和 OSD 定时器。 可更改语言设置</p> <p>Recall Defaults (调用默认值)：将系统恢复到预设标准</p> <p>信息：显示关于显示器和系统的信息</p> <p>MDC 协议：使用户能够针对 MDC 应用程序，在 IIC 和 RS232 模式之间旋转</p> <p>支持与帮助：提供关于帮助和支持的信息</p> <p>系统温度：提供系统温度信息。如插入了 Elo 计算机模块，则有第二行显示温度信息。</p> |

通过 **OSD** 进行的所有触摸显示器调整在输入后即会自动记忆。通过这个功能，您不必每次在关闭触摸显示器电源之后再接通时重新进行设置。如果电源出现故障，触摸显示器的设置将不会恢复到出厂时的默认设置。

OSD 和电源锁定

按住“Menu” (菜单) 和“<”按钮两秒可启用/禁用 **OSD Locking** (OSD 锁定) 功能。启用 **OSD Locking** (OSD 锁定) 时，按 **Menu** (菜单)、**Up** (上)、**Down** (下) 或 **Select** (选择) 键中的

任何一个按键对系统均不起作用。

按住“Menu”（菜单）和“>”按钮两秒可启用/禁用 Power Locking（电源锁定）功能。启用 Power Locking（电源锁定）时，按电源开关时系统无任何反应。

音频

可通过触摸显示器的内置扬声器播放来自触摸显示器线路输入、触摸显示器 HDMI、触摸显示器显示器接口、计算机模块线路输入或计算机模块 HDMI 或显示器接口端口的音频。有关详细信息，请参阅“Audio Source”（音频源）OSD 参数。当耳机输出孔插入了耳机时，内置扬声器即会关闭，音频将通过耳机进行播放。

可通过 OSD 控制扬声器和耳机输出的音量和静音设置。

MDC 功能

触摸显示器允许从计算机主机远程访问。安装 IDS Utilities Suite 之后，用户可以使用 MDC 工具。使用 MDC 工具，用户可以从 PC 主机发送各种命令到触摸显示器。详细信息，请参阅应用程序套件用户指南。

RFID 功能

对于 3201L/4201L 设备：

显示器内部有一个集成的 RFID 天线。要启用 RFID 功能，必须安装 RFID 阅读器模块（可从 www.elotouch.com 获取），并连接到集成的显示器天线。

请参考 RFID 外周设备安装指南，了解正确的硬件和软件安装技巧。

对于 7001L 设备，Elo 提供了一个外部外周设备套件。

驱动程序安装

将要使用 Elo 计算机模块（ECMG2-i3 或 i5）的设备已预先安装了所有驱动程序。

需要外置 CD 驱动器来安装驱动程序到计算机主机上。

对于 No 操作系统 (OS) 设备，驱动程序在随附的驱动程序 CD 上提供，可以在 www.elotouch.com 上下载。

对于 Windows 操作系统

在计算机启动后，遵照这些说明安装驱动程序：

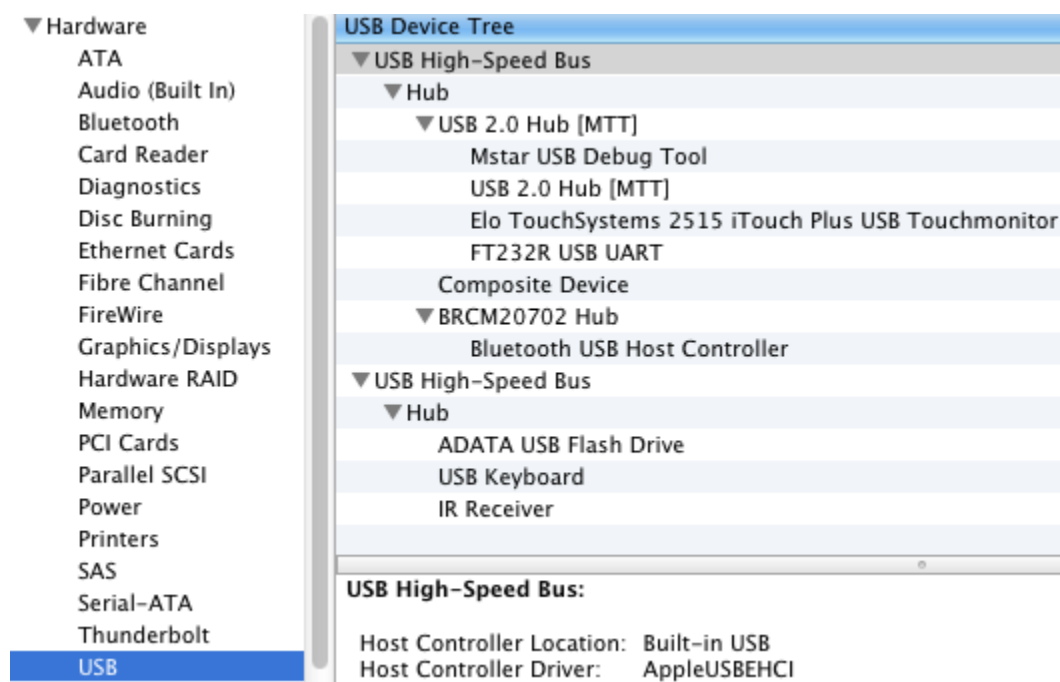
- 将外置 CD 驱动器连接到显示器，打开计算机
- 插入驱动程序 CD
- 操作系统启动后，右击“我的电脑”
- 点击“管理”
- 点击“设备管理器”
- 选中带警告标签的某个设备，然后点击“更新驱动程序”
- 点击选项“浏览我的电脑，查找驱动程序软件”
- 选择您的 CD 驱动器，然后点击“下一步”
- 安装设备软件组件，然后为下个设备安装驱动程序。
- 对所有带警告标签的设备安装驱动程序。

对于 Mac OS X 和 Ubuntu 11 或更高版本，当系统连接到显示器时，这些驱动程序是自动安装的。要查找关于驱动程序的信息，请执行下列操作：

注意：Elo TouchSystems 触摸显示器 ID 将依触摸技术而不同。

在 Mac OS X 中：

- 打开 Terminal 窗口，在“硬件”下选择 USB。您将看到如下所示的屏幕。可用的 USB 设备将显示。



在 Ubuntu 11 中：

- 打开一个 Terminal 窗口，然后输入“lsusb”作为命令。您将看到如下所示的屏幕。可用的 USB 设备将显示。

```
ubuntu@ubuntu: ~  
ubuntu@ubuntu:~$ lsusb  
Bus 001 Device 001: ID 1d6b:0001 Linux Foundation 1.1 root hub  
Bus 001 Device 002: ID 80ee:0021 VirtualBox USB Tablet  
Bus 001 Device 003: ID 0403:6001 Future Technology Devices International, Ltd FT  
232 USB-Serial (UART) IC  
Bus 001 Device 004: ID 0403:6010 Future Technology Devices International, Ltd FT  
2232C Dual USB-UART/FIFO IC  
Bus 001 Device 005: ID 04e7:0126 Elo TouchSystems  
ubuntu@ubuntu:~$
```

第 7 章 - 技术支持

如果您在使用触摸显示器过程中遇到问题，请参阅以下建议。

如果问题依旧，请联系本地经销商或 Elo Touch Solutions 客户服务部。

常见问题解决方案

| 问题 | 建议的故障排除方法 |
|------------------------------|---|
| 系统开机时触摸显示器无响应。 | 检查交流电源线连接是否正确。 确认交流电源是否工作正常。 |
| 系统开机时计算机模块无响应。 | 断开交流电源线，确认计算机模块的安装是否正确。 重新连接交流电源线。 |
| 显示器的显示暗淡。 | 使用 OSD 增大亮度。 使用 OSD 增大对比度。 |
| 显示器无显示。 | 如果电源状态 LED 闪烁，则表示显示器或计算机模块可能处于休眠模式。按任意键/移动鼠标/触摸触摸屏，看看图像是否再次出现。 |
| 显示器显示“Out Of Range”（超出范围）消息。 | 调整计算机的分辨率/定时模式，使其位于 Elo 网站 www.elotouch.com 上触摸显示器允许的定时范围内。 |
| 触摸功能无效。 | 确认您的计算机或 Elo 计算机模块安装了最新的驱动程序。有关详细信息，请参阅有关安装的各章。 |

技术援助

访问 www.elotouch.com/go/websupport 进行在线自助。

访问 www.elotouch.com/go/contactsupport 寻求技术支持。

有关世界各地的技术支持电话号码，请参阅本用户手册最后一页。

计算机 **Systems Properties**（系统属性）菜单的 **Support Information**（支持信息）部分也提供了针对安装有 Windows 操作系统的计算机模块的技术援助。可通过以下步骤访问 **Systems Properties**（系统属性）菜单：

1. 右键单击 **My Computer**（我的电脑）图标，然后从下拉菜单中选择 **Properties**（属性），或
2. 单击 **Start**（开始）按钮，进入 **Settings**（设置）-> **Control Panel**（控制面板）菜单，并选择 **System**（系统）图标

第 8 章

安全与维护

安全

为避免触电危险，请遵守所有安全注意事项，并且不要拆卸触摸显示器或计算机模块。这些设备不是用户可自行维修的设备。

请勿阻塞或将任何物品塞入任何通风槽中。

本触摸显示器配备了带接地端的 3 线电源线。只能将电源线插头插入已接地的插座。请勿将插头插入或改动后插入非接地设计的插座。请勿使用破损的电源线。请仅使用随 Elo Touch Solutions 触摸显示器提供的电源线。使用未经授权的电源线可能导致担保无效。

确保您安装的装备符合 Elo Touch Solutions 网站 www.elotouch.com 上列出的该设备的规格所规定的环境条件。

运输和储存的环境条件

温度：

| | |
|-------|--------------|
| 工作 | 0°C 至 40°C |
| 储存/运输 | -20°C 至 50°C |

湿度（无冷凝）：

| | |
|-------|-----------|
| 工作 | 20% 至 80% |
| 储存/运输 | 10% 至 95% |

海拔高度：

| | |
|-------|-------------|
| 工作 | 0 至 3,658m |
| 储存/运输 | 0 至 12,192m |

计算机模块注意事项

如果更换为错误类型的电池，则可能发生爆炸。请按照指示处理旧电池。

保养和维修

以下提示有助于使触摸显示器保持在最佳运行状态。

- 断开交流电源线后再进行清洁。
- 请使用蘸有少量温和清洁剂的布来清洁显示设备的外壳。
- 保持触摸显示器干燥非常重要。请勿使液体溅到触摸显示器上或溅入其内部。如果进入液体，在再次开机之前，请有资质的服务技术人员对其进行检查。
- 请勿使用可能划伤表面的布料或海绵擦拭屏幕。
- 要清洁触摸屏，请将窗户或玻璃清洁剂倒在清洁布或海绵上。不要将清洁剂直接倒在触摸屏上。请勿使用酒精（甲醇、乙醇或异丙醇）、稀释剂、苯或其它有磨蚀作用的清洁剂。



废弃电子电气产品 (WEEE) 指令



本产品不应与家庭生活垃圾一同处理，应将其送往可进行回收和重复利用的工厂进行处理。

操作系统恢复 - Windows 7

如果出于任何原因需要恢复 Elo 计算机模块的操作系统和软件，请根据第 32 页上的信息联系 Elo Touch Solutions。

注意：恢复过程中将删除所有数据。用户承担数据和软件备份和归档的责任。Elo Touch Solutions 对数据或软件丢失不承担责任。

注意：最终用户必须遵守 Microsoft Windows 许可协议。

第 9 章 - 法规信息

I. 电气安全信息：

必须符合制造商标签上标明的额定电压、频率和电流要求。不遵守这些限制要求而连接到非指定电源将有可能导致操作不正常、设备损坏或火灾危险。

本设备内部没有操作人员可维修的部件。本设备会产生导致安全受到威胁的危险电压。只能由有资质的服务技术人员提供服务。

如果在将设备连接到电源之前遇到有关安装方面的问题，请联系有资质的电工或厂商。

II. 辐射和抗扰性信息

美国用户注意：本设备经测试符合 FCC 法规第 15 部分对 A 类数字设备的限制。这些限制旨在针对住宅设施内的有害干扰提供合理防护。本设备产生、使用并传播射频能量，如果不依照指示安装和使用，将有可能对无线通讯产生有害干扰。

加拿大用户注意：本设备符合加拿大工业无线电干扰规定确立的对 A 类数字设备无线电噪声辐射的限制。

欧盟用户注意：请仅使用随设备提供的电源线和互连电缆。使用随附的电源线和电缆可以保证符合下列标准所要求的电气安全性或对放射或抗扰性 CE 标志认证：

本信息技术设备 (ITE) 必须在制造商标签上标有 CE 标志，它代表该设备已经过验证符合下列指示和标准：经检测本设备符合在欧洲标准 EN 55022 A 类中指出的 EMC 指令 89/336/EEC 以及在欧洲标准 EN 60950 中指出的低电压指令 73/23/EEC 中所规定的 CE 标志的要求。

所有用户通用信息：本设备可产生、使用并发出射频能量。如果不依照本手册安装和使用，该设备可能会对无线电和电视通讯造成干扰。但我们不保证不会发生在特定装置中因位置因素而产生的干扰。

1) 为符合放射和抗扰性要求，用户必须遵守以下规定：

a) 在将此数字设备与任何计算机相连时只使用随附的 I/O 电缆。

b) 为确保合规性，只使用由制造商提供的经认可的线缆。

c) 用户需注意未经合规责任方明确认可而对本设备进行改造或修改的行为将可能导致用户使用本设备的授权失效。

2) 如果本设备导致无线电或电视接收或者其他设备受到干扰：

a) 通过关闭和打开本设备验证放射源。

如果确定本设备产生干扰，请尝试使用以下一项或多项措施排除干扰：

i) 将本数字设备从受影响的接收机移开。

ii) 调整（转动）本数字设备与受影响的接收器的相对位置。

iii) 调整受影响的接收器的天线。

iv) 将本数字设备插入不同的交流电插座，使其与受影响的接收器处于不同的电路分支。

v) 断开或移除任何本数字设备未使用的 I/O 电缆。（无终端接头的 I/O 电缆是高 RF 放射级的潜在来源。）

vi) 仅将本数字设备插入有接地的插座。不使用交流电适配器插头。（移除或切断接地线会增加 RF 辐射级别，还会对用户产生致命的电击危险。）

如果您需要更多帮助，请联系经销商、制造商或有经验的无线电或电视技术人员。

III. 机构认证

本显示器已获得或声明以下认证和标志：

阿根廷 S-Mark

澳大利亚 C-Tick

加拿大 CUL

加拿大 IC

中国 CCC

中国 RoHS

欧洲 CE

日本 VCCI

墨西哥 NOM

俄罗斯与 CIS GOST

美国 FCC

美国 UL

第 10 章 - 担保信息

除非本文或发给买方的订购确认书中另有规定，否则卖方应向买方担保所售产品无材料和工艺缺陷。触摸显示器、计算机模块及其组件的担保期为 3（三）年。

卖方对组件的模型寿命不作任何担保。卖方的供应商有可能随时或不时地对作为产品或组件出售的组件进行修改。

买方在发现任何符合以上担保条件的产品有缺陷时应立即书面通知卖方（任何情况下不应迟于发现问题后的三十天），通知时应合理地详细描述此类缺陷的现象，同时在可能的情况下应给卖方提供机会检查已安装好的产品。除非卖方以书面形式另有说明，通知必须在该产品的担保期内发送至卖方。在提交这种通知之后的三十天内，买方应将其认为有缺陷的产品用原包装箱或同等功效包装自费并自担风险送至卖方。

卖方在收到买方认定为有缺陷的产品并确认其不能满足上述质量保证后，将根据卖方的意愿，在适当的时间内，(i) 改进或修理产品；或 (ii) 调换产品。此类改进、修理或调换的费用以及通过最低保险将产品运回的费用应由卖方承担。买方应承担产品在运输中的丢失及损坏风险，并可对产品投保。如果卖方发现退回的产品并非有缺陷产品，买方须将发生的返程运输费用补偿给卖方。卖方可自行决定对产品进行改进或维修，并且这种改进与维修可在卖方设施或买方设施内进行。如卖方不能改进、修理或更换产品以符合上述保证要求，则卖方可自行决定向买方提供资金补偿，或者向买方帐户内划入产品购买价格减去在卖方提出的保证期内按直线方法计算的折旧金额之后的金额。

上述补救措施为在符合产品担保条件时卖方向买方提供的唯一补救。除上述明示担保外，卖方对其产品、针对任何用途的适用性、质量、适销性、非侵权性等不做任何其他担保，无论明示还是暗示。卖方的员工或任何其他他人无权对产品做出上述担保以外的任何担保。卖方的产品担保责任是有限的，至退还产品购买价格为止。在任何情况下，卖方对买方的产品采购费用或安装的相关产品或任何特定的、相因而生的、间接的或意外损坏不负任何责任。

买方承担风险并同意补偿卖方以下或使卖方免受以下责任引起的损失：(i) 评定产品是否满足买方的用途要求，包括任何系统设计或图纸；(ii) 确定买方所用产品是否符合适用法律、法规和标准。买方应对与包含或集成了卖方生产或提供的产品或组件有关、或源自这样的产品的所有担保和其他权利要求承担全部责任。买方独立地对任何与买方制造或授权的产品相关的声明及担保负责任。买方应赔偿卖方，并使卖方免受任何与买方产品或相关产品代理或担保相关的责任、索赔、损失、费用或花费（包括合理的律师费用）。

请访问 **Elo 网站!**

www.elotouch.com

获得最新的...

-
- 产品信息
-
- 规格信息
-
- 新闻事件
-
- 新闻发布
-
- 软件驱动程序
-
- 触摸显示器新闻快讯
-

联系 Elo

要获得更多的 Elo 触摸解决方案深层次信息，请访问我们的网站 www.elotouch.com 或直接致电最近的办事处：

北美

Elo Touch Solutions
301 Constitution Drive
Menlo Park, CA 94025

电话 800-ELO-TOUCH
电话 800-557-1458
电话 650-361-4800
传真 650-361-4722
customerservice@elotouch.com

拉美

电话 786-923-0251
传真 305-931-0124
www.elotouch.com.ar

欧洲

电话 +32(0)(16)35-2100
传真 +32(0)(16)35-2101
elosales@elotouch.com

亚太地区

电话 +81 (45) 478-2161
传真 +81 (45) 478-2180
www.tps.co.jp

版权所有 2012 Elo Touch Solutions, Inc. 保留所有权利。