



사용자 지침서

Elo Touch Solutions **1523L 및 1723L 터치모니터**

SW601959 개정판 A

Copyright © 2012 Elo Touch Solutions, Inc. 모든 권리 보유(All Rights Reserved).

이 출판물의 어떤 부분도 Elo Touch Solutions, Inc.의 사전 서면 허가 없이 전자적, 자기적, 광학적, 화학적, 수동식을 포함하되 이에 제한되지 않는 모든 형태나 수단으로 검색 시스템에 복제, 전송, 복사, 저장하거나 어떤 언어나 컴퓨터 언어로도 번역할 수 없습니다.

책임한계(Disclaimer)

이 문서의 정보는 경고없이 변경될 수 있습니다. Elo Touch Solutions, Inc.와 그 제휴 회사 (총체적으로 "Elo")들은 이 문서의 정보와 관련 어떠한 주장이나 보증을 하지 않으며, 특히 상품성, 특정목적에의 적합성에 관한 어떤 묵시적인 보증도 포함하지 않습니다. Elo는 문서의 개정이나 변경사항에 관해 어떠한 개인에게 통지해야 할 Elo의 의무없이 때때로 이 문서를 개정하고 이 문서에 포함된 내용을 변경할 권리를 보유합니다.

상표 인정

Elo (로고), Elo Touch Solutions, IntelliTouch, iTouch는 Elo와 그 제휴 회사들의 상표입니다. Windows는 Microsoft Corporation의 상표입니다.

목차

1장: 소갯말.....	4
2장: 설치.....	5
3장: 장착.....	11
4장: 작동법.....	14
5장: 기술지원.....	21
6장: 안전 및 유지보수.....	23
7장: 규제 정보.....	25
8장: 보증 정보.....	29

1장: 소갯말

제품 설명

귀하의 새 터치모니터는 Elo Touch Solutions 터치 제품들의 성능 안전성을 터치 기술과 디스플레이 디자인에서의 첨단 기술과 접목시킨 것입니다. 이러한 특징의 조합으로 사용자와 터치모니터간에 자연스러운 정보의 흐름이 생성됩니다.

이 와이드스크린 터치모니터는 16.2M 비트 칼라, 액티브 매트릭스 박막 트랜지스터 LCD를 사용하여 고품질의 디스플레이 성능을 제공합니다. 이 LED 백라이트는 전원 소모를 상당히 감소시키고 수은을 제거(CCFL-백라이트 패널과 비교했을 때)합니다. 이 LCD 모니터의 성능을 향상시키는 다른 뛰어난 특징들은 플러그 앤 플레이(Plug & Play) 호환성, 온스크린 디스플레이(On Screen Display: OSD) 조절 및 자기 판독 장치(MSR), 웹캠 및 무선 주파 식별(RFID) 모듈을 포함하는 선택형 주변장치군입니다.

주의사항

장치의 수명을 최대화하고 사용자 안전을 보장하고, 위험을 방지하기 위해 이 사용자 지침서에서 권장한 대로 모든 경고사항, 주의사항 및 관리사항을 따르십시오. 추가 정보는 안전 및 유지보수 장을 참조하십시오.

이 지침서는 이 유닛의 적절한 셋업에 중요한 정보를 포함하고 있습니다. 귀하의 새 터치모니터를 설치하고 전원을 켜기 전에, 이 지침서 특히, 설치, 장착 및 작동법 장을 잘 읽어 주시기 바랍니다.

2장: 설치

터치모니터 포장풀기

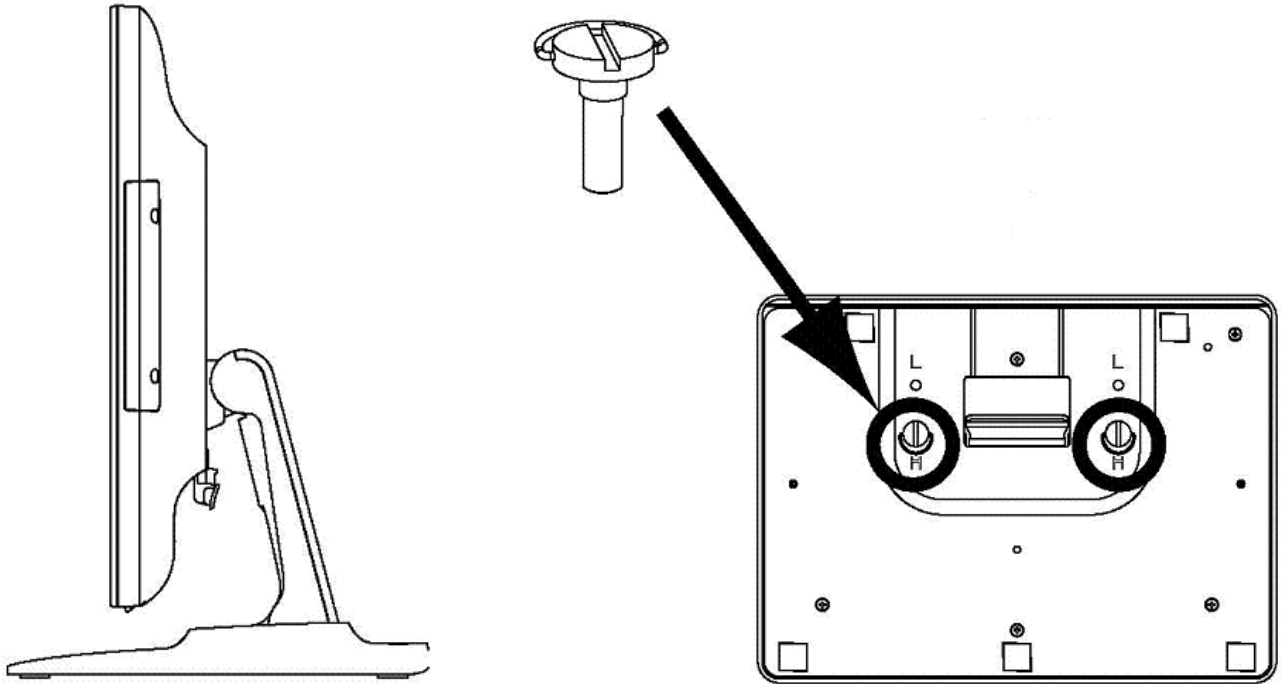
상자를 열고 다음 품목들이 들어 있는지 확인하십시오.

- 전면에 보호 시트가 부착된 터치모니터
- 사용자 지침서 CD
- 일본어 규제 정보 소책자
- 약식 설치 지침서
- VGA 케이블
- DVI 케이블
- USB 케이블
- 오디오 케이블
- AC-DC 전원 케이블
- 북미 전원 케이블
- 유럽 전원 케이블

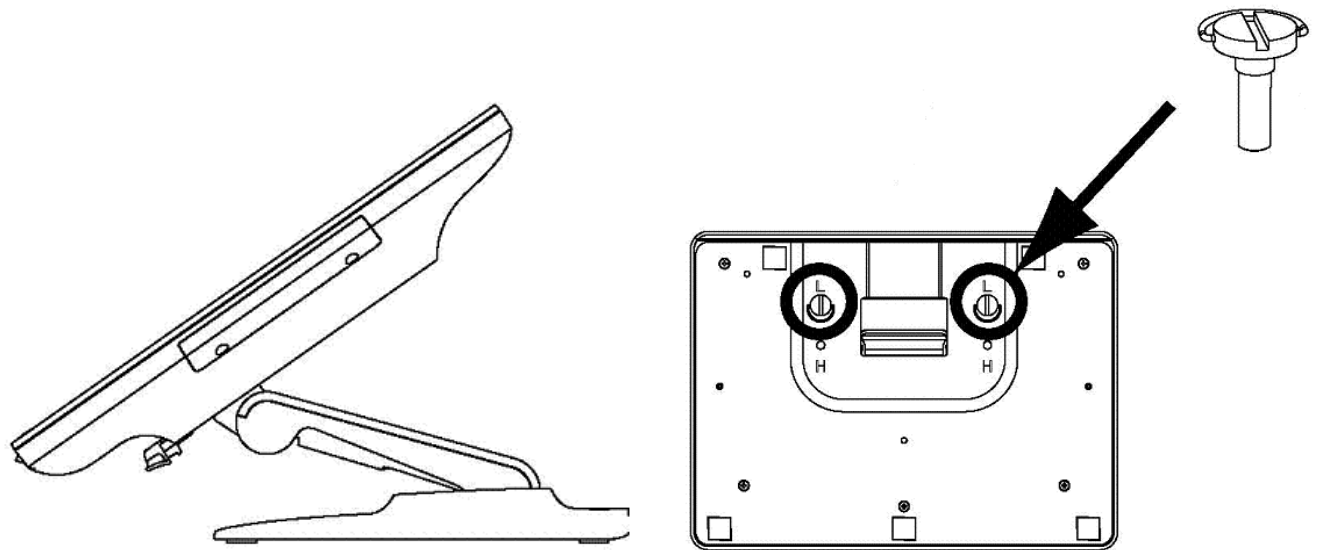
스탠드 위치

터치모니터의 스탠드는 다음과 같은 2 위치 간 전환될 수 있습니다: 낮은 위치인 “호스테스”와 높은 위치인 “업라이트” 위치.

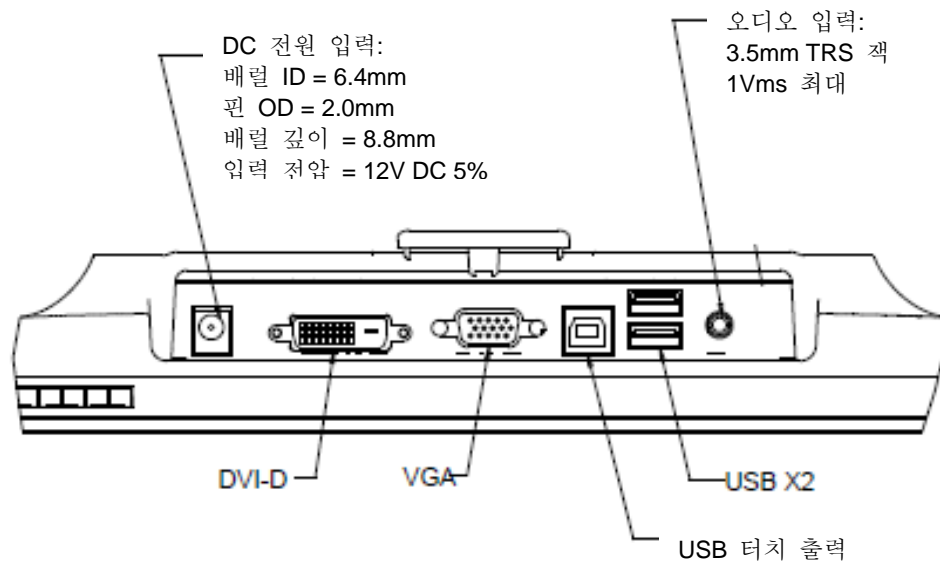
스탠드를 높은 위치인 “업라이트” 위치로 전환하려면, 십스크루를 베이스 하단에 있는 높은 위치 또는 “H” 스크루 구멍에 고정시키십시오.



스탠드를 낮은 위치인 “호스테스” 위치로 전환하려면, 십스크루를 베이스 하단에 있는 낮은 위치 또는 “L” 스크루 구멍에 고정시키십시오.



커넥터 패널 및 인터페이스



터치모니터 연결

1. DVI 또는 VGA 비디오 케이블을 모니터의 DVI /VGA 입력 커넥터와 귀하의 DVI /VGA 비디오 소스 간에 각각 연결하십시오. 그 다음, 최고 성능을 발휘할 수 있도록 비디오 케이블 스크루를 조여 주십시오.
2. USB 터치 케이블을 모니터의 USB 커넥터와 귀하 PC의 USB 포트 간에 연결하십시오.
3. 오디오 케이블을 모니터의 오디오 인 잭과 귀하 오디오 소스 간에 연결하십시오.
4. 귀하 지역에 맞는 올바른 전원 케이블을 선택하십시오. 전원 어댑터의 입력 커넥터를 AC 전원 소스에 연결하십시오. 전원 어댑터의 DC 출력 커넥터를 모니터의 입력 전원 잭에 연결하십시오.
5. 터치모니터는 오프(OFF) 상태로 배송됩니다. 전원 버튼을 눌러 켜십시오.

터치 테크놀로지 소프트웨어 드라이버 설치하기

터치모니터가 iTouch Plus 모니터와 함께 작동하려면 일부 소프트웨어 설치가 필요합니다. 귀하의 프로젝티브 캐패시티브 터치모니터에 대해 추가 드라이버는 필요없습니다. 이것은 Windows HID 드라이버를 사용합니다.

Windows 7과 XP 운영 시스템에 대한 드라이버는 Elo Touch Solutions 웹사이트에 제공됩니다.

www.elotouch.com을 방문하시면 다음 정보를 얻을 수 있습니다

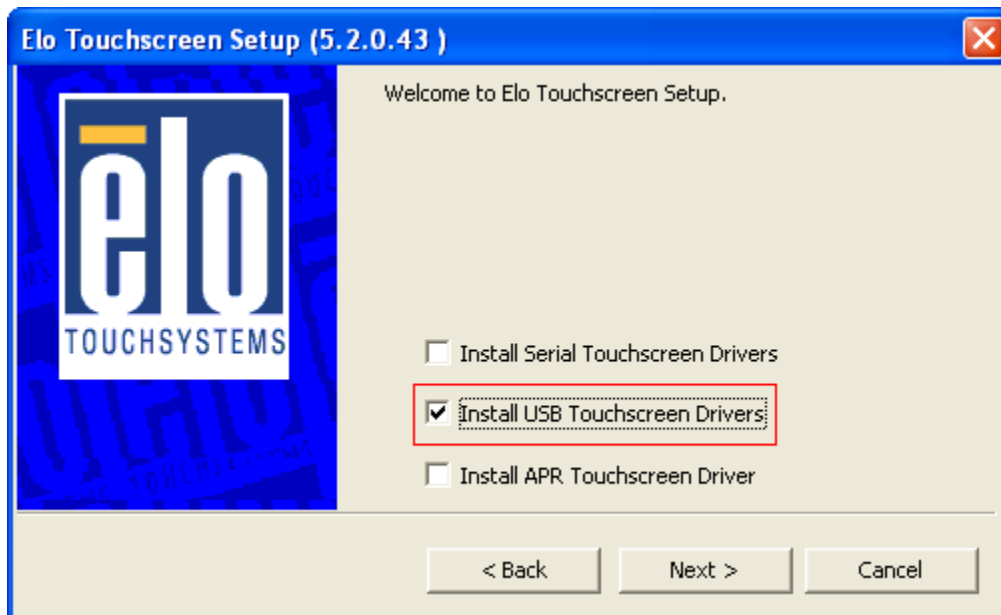
가장 최근의 터치 드라이버 버전

- 추가 터치 드라이버 정보
- 상세 터치 드라이버 설치 지침서
- 기타 운영 시스템에 대한 터치 드라이버

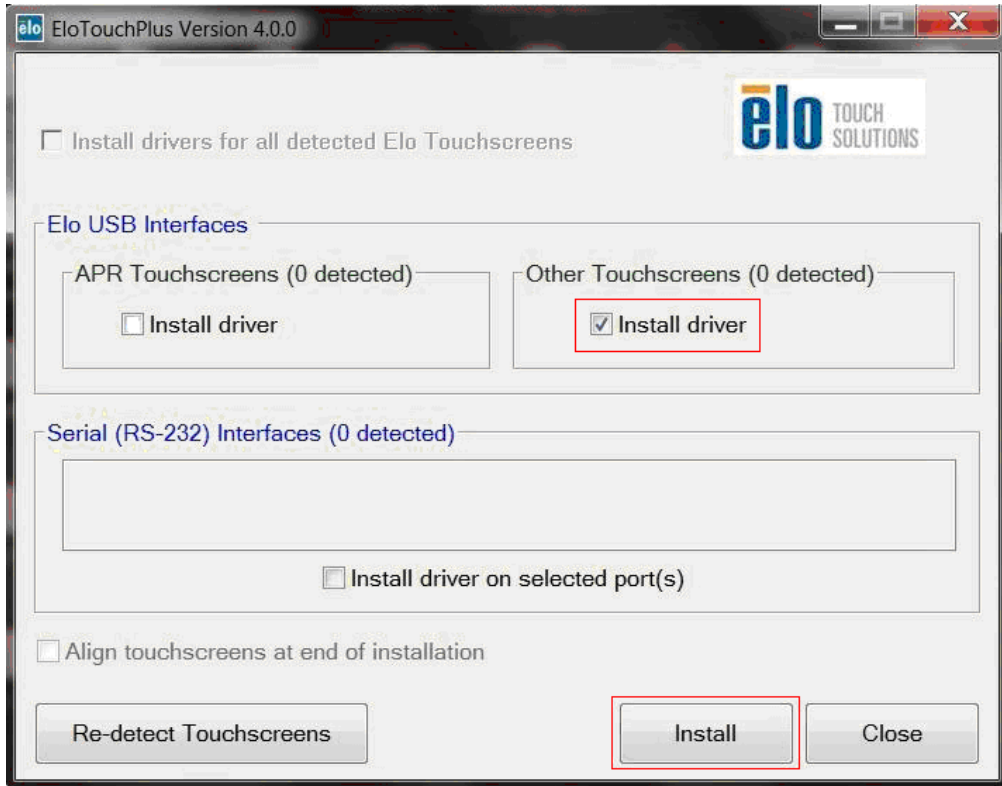
Elo Touch Solutions 웹사이트에서 해당 드라이브를 선택하여 다운로드하십시오.



Windows XP 설치시, 프롬프트될 경우, “USB 터치스크린 드라이버(USB Touchscreen Drivers)”를 설치하십시오.



Windows 7 설치시, “Elo USB 인터페이스 – 기타 터치스크린(Elo USB Interfaces - Other Touchscreens)” 아래 있는 “드라이버 설치(Install driver)”를 체크하십시오.

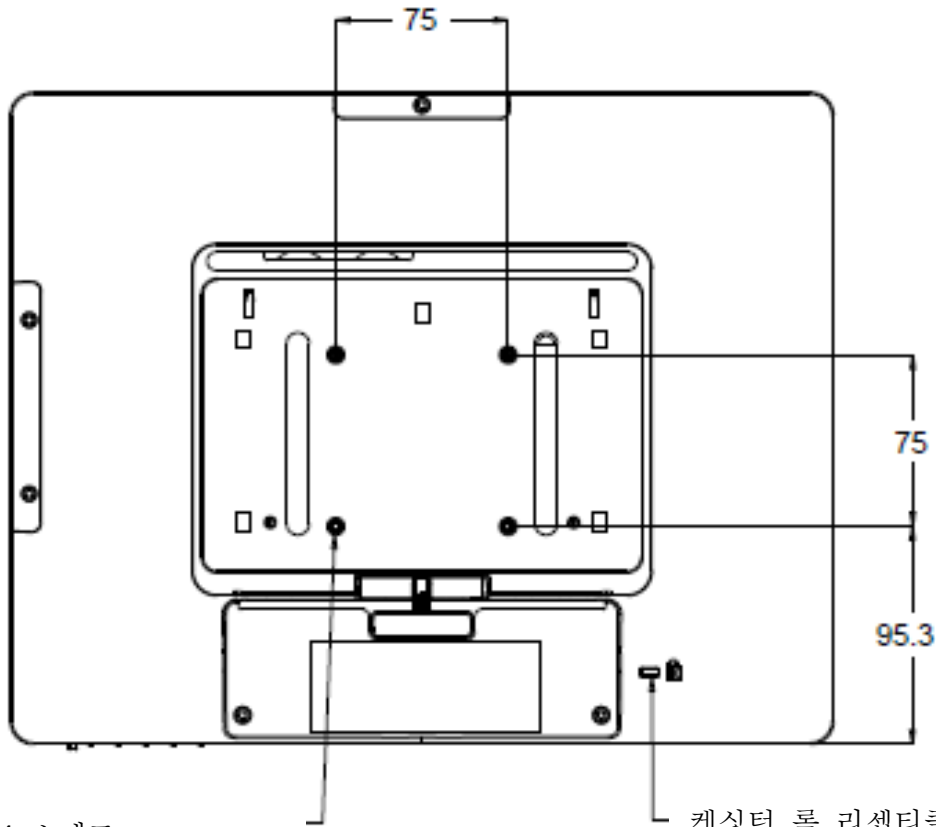


최종사용자 라이선스 계약서를 수락하면 드라이버 설치는 완료됩니다. 설치가 끝나면, 컴퓨터를 재부팅하십시오.

3장: 장착

후면 VESA 장착

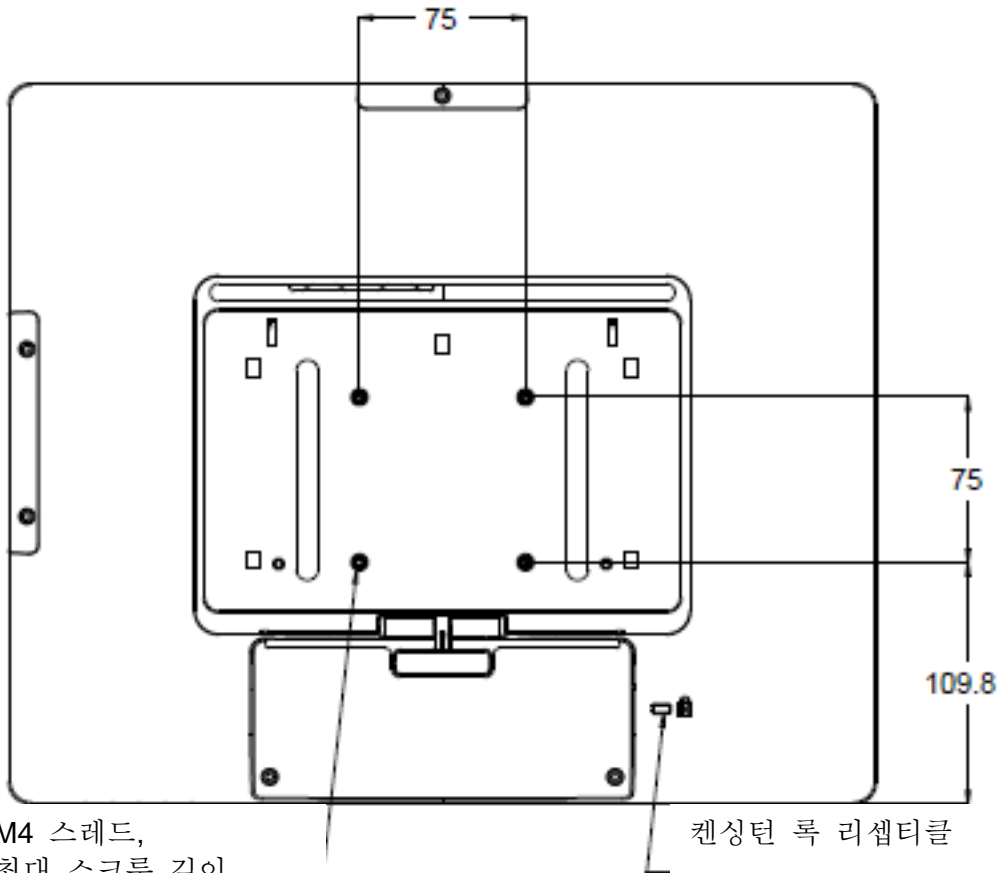
15-인치 터치모니터의 경우, 4개의 구멍이 있는 M4 스크류용 75x75mm 장착 패턴이 모니터의 후면에 제공됩니다. 필립스 스크루드라이버를 사용해서 스탠드를 제거하면 이 장착 인터페이스에 접근할 수 있습니다. VESA FDMI-준수 장착 코드는 다음과 같습니다: VESA MIS-B, 75, C.



M4 스레드,
최대 스크루 길이
장착 표면에서
7mm x 4

켄싱턴 록 리셉티클

17-인치 터치모니터의 경우, 4개의 구멍이 있는 M4 스크류용 75x75mm 장착 패턴이 모니터의 후면에 제공됩니다. 필립스 스크루드라이버를 사용해서 스탠드를 제거하면 이 장착 인터페이스에 접근할 수 있습니다. VESA FDMI-준수 장착 코드는 다음과 같습니다: VESA MIS-B, 75, C.

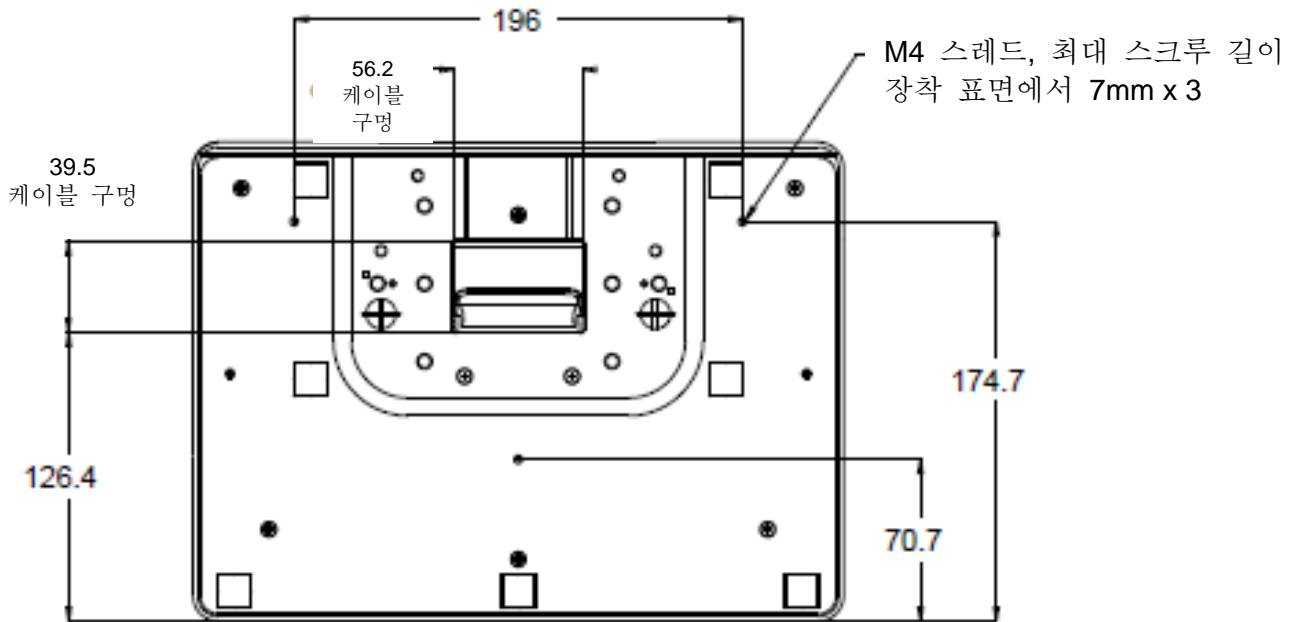


M4 스레드,
최대 스크루 길이
장착 표면에서
7mm x 4

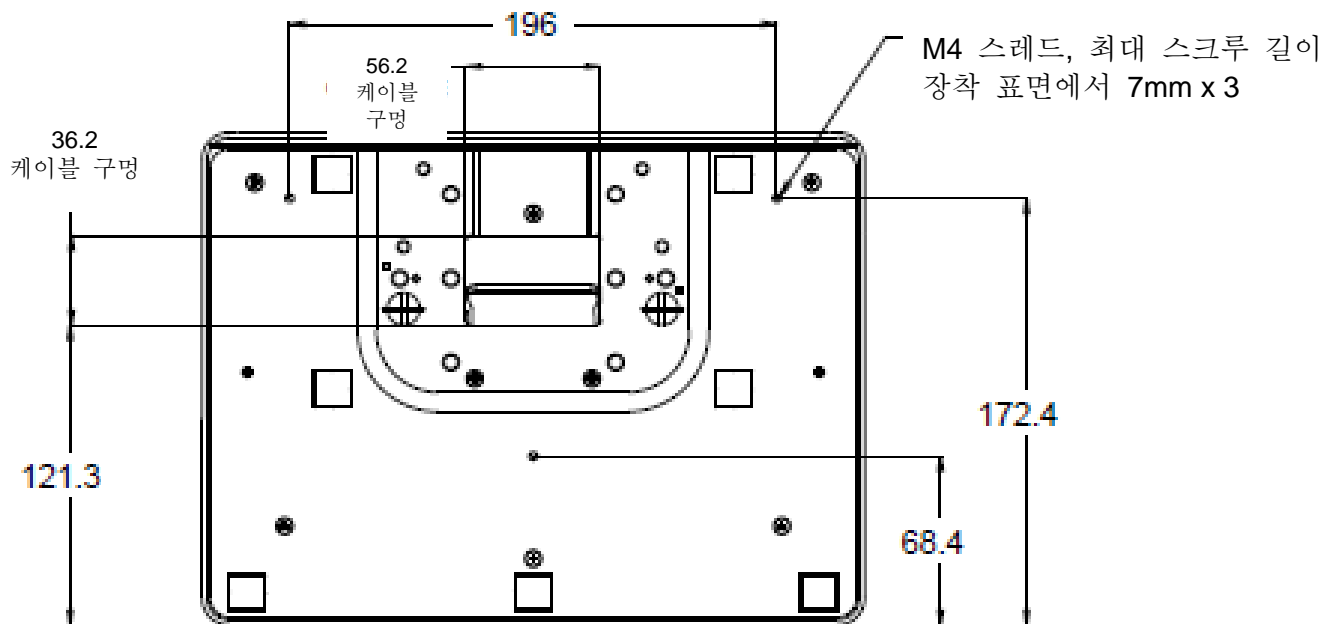
켄싱턴 록 리셉티클

베이스 장착

15-인치 터치모니터의 경우, 장착이나 고정을 위해 스레드된 3개의 구멍이 있는 M4 스크류용 장착 패턴이 스탠드 베이스의 하단에 제공됩니다.



17-인치 터치모니터의 경우, 장착이나 고정을 위해 스레드된 3개의 구멍이 있는 M4 스크류용 장착 패턴이 스탠드 베이스의 하단에 제공됩니다.



4장: 작동법

전원

터치모니터를 켜거나 끄려면, 터치모니터의 전원 버튼을 한번 누르면 됩니다.

터치모니터 하단의 전원 상태 LED는 다음 테이블에 따라 기능합니다.

터치모니터/컴퓨터 모듈 상태	LED 상태
오프(OFF)	오프(OFF)
슬립(SLEEP)	깜박이기
온(ON)	온(ON)

시스템은 SLEEP 및 OFF 모드일 때 소비 전력이 낮습니다. 상세한 소비 전력 사양에 대해서는 Elo 웹사이트 <http://www.elotouch.com>의 기술 사양을 참조하십시오.

화면을 터치하면 시스템이 부착된 호스트 PC가 슬립(SLEEP) 모드를 나오게 됩니다(마우스를 움직이거나 키보드 키를 누르는 것과 유사).

신용도를 높이고 전력소비 낭비를 줄이려면, 장기간 사용하지 않으려고 할 경우, 전원 어댑터를 빼 주십시오.

터치

귀하의 터치모니터는 공장에서 조절되었고, 수동 조절을 필요로 하지 않을 것입니다(입력 비디오가 기본해상도에 맞도록 조절이 되지 않았거나, 특정 사용자를 위해 터치 경험이 조절되어야 하는 경우 제외).

iTouch Plus 터치 기술

Windows 7 컴퓨터에 연결되어 있을 때, 터치모니터는 2개의 동시 터치를 보고할 수 있습니다. Windows XP 컴퓨터에 연결되어 있을 때, 터치모니터는 1개의 터치를 보고합니다.

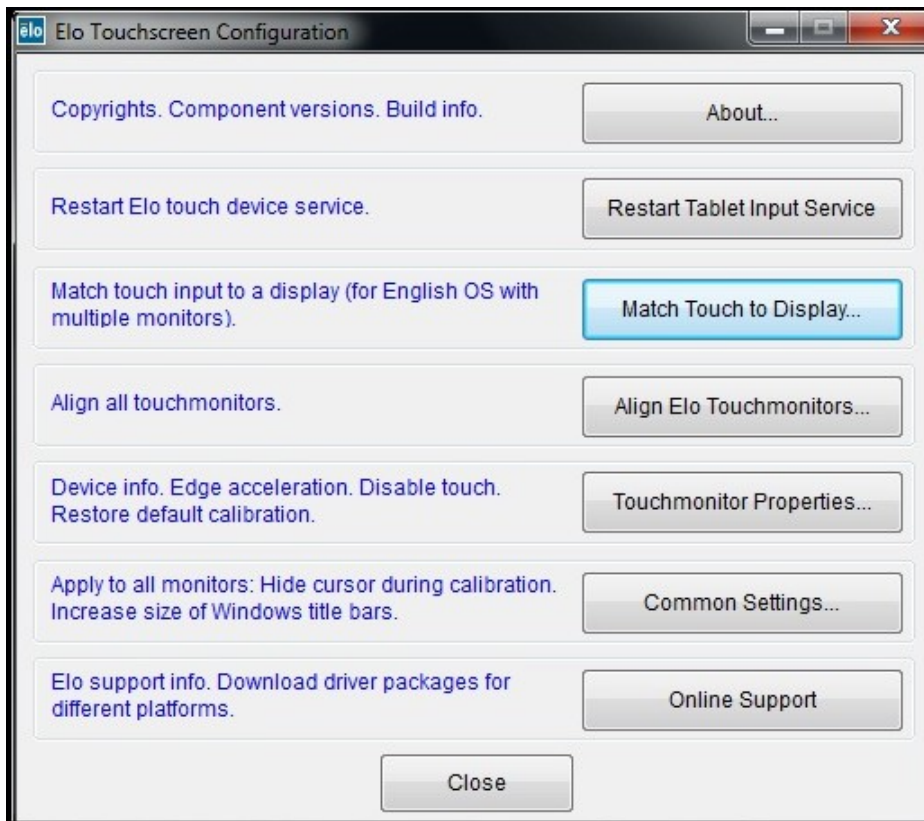
iTouch Plus 터치스크린은 필요할 경우, Elo 드라이버 컨트롤 패널의 조절 기능을 통해 디스플레이된 비디오 이미지를 재조정할 수 있습니다.

iTouch Plus 드라이버는 모두 iTouch Plus 터치 테크놀리지를 사용하는 경우에만 복수 모니터를 지원합니다.

복수의 iTouch Plus의 모니터를 사용하려면, EloConfig 데스크톱 바로가기를 더블클릭하여 Elo Touchscreen 구성 화면을 여십시오.



여러 대의 모니터를 조절하려면 “터치를 매치하여 디스플레이...(Match Touch to Display)”를 선택하십시오.



프로젝티드 커패시티브(Projected-Capacitive) 터치 테크놀로지

Windows 7 컴퓨터에 연결되어 있을 때, 터치모니터는 2개의 동시 터치를 보고할 수 있습니다. Windows XP 컴퓨터에 연결되어 있을 때, 터치모니터는 1개의 터치를 보고합니다.

이 터치 테크놀로지가 작동하기 위해 필요한 추가 드라이버는 없습니다. 이는 HID 드라이버를 사용합니다.

이 터치 테크놀로지를 사용하기 위해 조절은 필요하지 않습니다.

제스처 지원

ITouch Plus 터치 테크놀로지와 프로젝티드 커패시티브(Projected Capacitive) 터치 기술은 단일 그리고 복수의 접촉을 지원하는 여러 제스처를 가능케 합니다. Windows 7에서 지원되는 여러 제스처에 대해서는 마이크로소프트 웹사이트 <http://msdn.microsoft.com/en-us/library/dd940543>를 참조하십시오.

비디오

디스플레이의 기본 해상도는 픽셀의 수로 측정되는 너비와 높이입니다. 일반적으로, 최고의 성능을 얻기 위해서는, 이 모니터에 표시되는 이미지는 귀하 컴퓨터의 출력 해상도가 이 모니터의 기본 해상도 즉, 15인치인 경우 1024 x 768, 17인치인 경우 1280 x 1024와 일치할 때 가장 잘 보이게 됩니다.

기본 해상도가 아닌 컴퓨터 출력 해상도의 경우, 모니터는 패널의 기본 해상도에 맞추어지도록 스케일하게 됩니다. 이를 위해서는 필요한 경우, 입력 이미지를 X-와 Y-차원에서 늘리거나 압축하여 디스플레이의 기본 해상도에 맞추도록 해야 합니다. 스케일링 알고리즘의 피할 수 없는 부산물은 컴퓨터의 출력 비디오 이미지를 디스플레이에 맞추어 지도록 모니터가 스케일링 할 때 충실도가 상실되는 것입니다. 이러한 충실도 상실은 풍부한 이미지를 가까운 거리에서 볼 때 가장 확연히 드러납니다(예를 들어, 작은 폰트 텍스트를 포함하고 있는 이미지).

귀하의 터치모니터는 비디오 조절을 아마도 요구하지 않을 것입니다. 하지만, 아날로그 VGA 비디오의 경우, 비디오 그래픽 카드 출력이 일정하지 않음으로 인해서 터치모니터에

디스플레이되는 이미지의 품질을 최적화하기 위해 OSD를 통해 터치모니터의 조절을 필요로 할 수도 있습니다. 이러한 조절은 터치모니터가 “기억”합니다. 또한, 상이한 비디오 모드 타이밍에 대한 조절의 필요성을 줄이기 위해, 모니터는 비디오 업계의 가장 흔한 비디오 타이밍 모드를 올바르게 스케일하고 표시합니다. 이러한 프리셋 비디오 모드의 목록을 보려면 <http://www.elotouch.com>에 나와 있는 이 모니터에 대한 기술 사양을 참조하십시오.

온스크린 디스플레이(OSD)

모니터 하단에 4개의 OSD 버튼이 제공되어 있습니다. 이 버튼을 사용하여 다양한 디스플레이 매개변수를 조절할 수 있습니다.



버튼들과 각각 기능은 다음과 같습니다.

버튼	OSD 가 표시되지 않을 때의 기능:	OSD 가 표시될 때의 기능:
메뉴(Menu)	OSD 주 메뉴 표시	이전의 OSD 메뉴로 돌아감
◀	OSD 오디오 밝기(Brightness) 보조메뉴 표시	선택된 매개변수 값 감소/ 이전 메뉴 항목 선택
▶	OSD 컨트라스트(Contrast) 보조메뉴 표시	선택된 매개변수 값 증가/ 다음 메뉴 항목 선택
선택(Select)	자동 조절(Auto Adjust)	조절할 매개변수 선택/입력할 보조메뉴 선택

OSD 버튼은 입력 비디오의 상단에 표시되는 온스크린 그래픽 사용자 인터페이스를 제어합니다. 이는 다음의 디스플레이 매개변수의 조절을 직관적으로 할 수 있게 해 줍니다.

매개변수	사용가능 조절사항
밝기(Brightness)	모니터 밝기를 증가/감소시킵니다 기본값: 최대
컨트라스트(Contrast)	모니터 컨트라스트를 증가/감소시킵니다 기본값: 그레이 셰이드 성능 최고
클록(Clock)	패널의 픽셀 도트 클록을 미세 조절하게 해 줍니다 VGA 입력 비디오에만 해당가능
페이즈(Phase)	패널의 픽셀 도트 페이즈를 미세 조절하게 해 줍니다 VGA 입력 비디오에만 해당가능
자동 조절(Auto Adjust)	시스템 클록을 입력 아날로그 VGA 비디오 신호에 맞게 자동으로 조절하며, 수평(H) 위치, 수직(V) 위치, 클록 및 페이즈 메뉴 항목에 영향을 미칩니다 VGA 입력 비디오에만 해당가능
수평(H) 위치(H-position)	디스플레이의 이미지를 단일 픽셀 증가를 통해 수평으로 이동시킵니다 기본값: 중앙 VGA 입력 비디오에만 해당가능
수직(V) 위치(V-position)	디스플레이의 이미지를 단일 픽셀 증가를 통해 수직으로 이동시킵니다 기본값: 중앙 VGA 입력 비디오에만 해당가능
애스펙트 비율 (Aspect Ratio)	전체 크기조절(Full Scaling)과 애스펙트 비율(Aspect Ratio) 유지간 크기조절 방법 전환 기본값: 전체 크기조절(Full Scaling) 전체 크기조절(Full Scaling) – 디스플레이의 기본 해상도로 입력 비디오의 X-및 Y-치수를 확대 조절 애스펙트 비율(Fill To Aspect Ratio) –수평방향에 15인치에 대해서 애스펙트율이 1024 x 768보다 적고, 17인치에 대해서 1280 x 1024 보다 적은 입력 비디오라고 가정할 때, 입력 비디오의 Y-치수를 디스플레이의 Y-해상도로 크기조절하고(필요한 경우 위나 아래로) X-치수를 입력 비디오의 애스펙트 비율을 유지하도록 크기조절합니다(그리고 디스플레이의 나머지 부분을 좌측과 우측에 동등한 검정색 막대기로 채웁니다). 애스펙트 비율 옵션간 전환할 때 터치스크린을 재조정해야 할 수 있습니다.
선명도(Sharpness)	디스플레이된 이미지의 선명도를 조절합니다 기본값: 선명도 조절 없음 비기본 입력 비디오 해상도에서만 해당가능

색상 온도 (Color Temperature)	디스플레이의 색상 온도를 선택합니다. 사용가능한 색상 온도는 9300K, 7500K, 6500K, 5500K 및 사용자 정의값입니다. 사용자 정의 옵션이 선택된 경우, 사용자는 0에서 100까지의 크기에서 개별 R, G 및 B 계인을 변경함으로써 색상 온도를 변경할 수 있습니다. 기본값: R, G 및 B 가 모두 100으로 설정된 사용자 정의값
OSD 타임아웃 (OSD Timeout)	OSD 버튼이 사용되지 않을 때 터치모니터가 얼마나 오랫동안 기다렸다가 OSD를 종료할지를 조절합니다. 조절가능 범위는 5초에서 60초 사이입니다. 기본값: 15 초
OSD 언어 (OSD Language)	OSD 정보가 디스플레이되는 언어를 선택합니다. 사용가능 언어: 영어, 불어, 이탈리아어, 독일어, 스페인어, 중국어 간체, 일반 중국어 및 일본어 기본값: 영어
음량(Volume)	내부 스피커와 헤드폰 출력의 음량을 조절합니다
음소거(Mute)	음소거 및 음 비소거 간 오디오 출력을 전환합니다 기본값: 음 비소거
기본값 복원 (Recall Defaults)	“기본값 복원”을 선택하면, OSD 조절가능 매개변수(OSD 언어 제외)와 프리셋 비디오 모드 타이밍에 대한 모든 공장 기본 설정값이 복원됩니다.
비디오 소스(Video Source)	모니터는 계속해서 VGA 와 DVI 커넥터에서 활성 비디오를 스캔합니다. 이 조절은 이러한 입력 포트의 어느 것에 표시를 위한 우선순위가 주어지야 할지 선택합니다. 옵션: VGA 우선순위, DVI 우선순위 기본값: DVI 우선순위

OSD를 통해 행해지는 모든 터치모니터 조절은 입력이 되자마자 바로 자동으로 기억됩니다. 이 기능은 터치모니터의 플러그가 빠져 있거나 전원이 꺼졌다가 다시 들어올 때마다 귀하의 선택사항을 다시 설정하지 않아도 되도록 해 줍니다. 정전이 되더라도, 터치모니터 설정값은 공장 사양으로 돌아가지 않을 것입니다.

OSD 및 전원 록아웃

“메뉴(Menu)”와 “업(Up)” 버튼을 2초간 눌러 주면 OSD 잠금 기능이 활성화/비활성화됩니다. OSD 잠금이 활성화되어 있으면, 메뉴(Menu), 업(Up), 다운(Down) 또는 키 선택(Select keys) 중 무엇을 눌러도 시스템에 아무런 영향도 미치지 않습니다.

메뉴(Menu)”와 “다운(Down)” 버튼을 2초간 눌러 주면 전원 잠금 기능이 활성화/비활성화됩니다. 전원 잠금이 활성화되어 있으면, 전원 스위치를 눌러도 시스템에 영향을 미치지 않습니다.

5장: 기술 지원

귀하의 터치모니터에 문제가 있을 경우, 다음 제안사항을 참조해 주십시오.

문제가 계속 지속될 경우, 지역 딜러나 **Elo Touch Solutions** 고객 서비스에 연락해 주십시오.

일반적 문제 해결방법

문제	제안 해결방안
시스템을 켜 후에도 터치모니터가 응답하지 않음	DC 전원 케이블이 제대로 연결되어 있는지 확인하십시오 DC 전원 케이블이 작동하는지 확인하십시오
모니터 디스플레이가 흐림	OSD를 사용하여 밝기를 증가시키십시오 OSD를 사용하여 컨트라스트를 증가시키십시오
모니터 디스플레이가 공백임	전원 상태 LED가 깜박일 경우, 모니터나 컴퓨터 모듈이 슬립(SLEEP) 모드일 수 있습니다. 아무 키를 누르거나/마우스를 움직이거나/터치스크린을 터치하여 이미지가 다시 나타나는지 보십시오 신호 소스 장치가 켜져 있는지 확인하십시오 케이블 연결이 느슨한 곳이 없도록 확인하십시오
모니터가 “범위밖 (Out of Range)” 메시지 표시	컴퓨터의 해상도/타이밍 모드가 귀하 터치모니터에 대해 지정된 허락되는 타이밍 범위내에 들어가도록 컴퓨터의 해상도/타이밍 모드를 조절하십시오 (사양은 웹사이트 참조).
모니터 디스플레이 이미지가 비정상적으로 보임	컴퓨터 해상도/타이밍 모드를 귀하의 터치모니터에 대해 허용되는 타이밍 범위 안에 들어가도록 조절하십시오(사양은 웹사이트를 참조) OSD의 자동 조절 기능을 사용하십시오.
Touch 터치 기능이 작동하지 않음	귀하의 컴퓨터에 최신의 Elo 드라이버가 설치되어 있는지 확인하십시오. 최신의 Elo 드라이버로 제공된 조절 절차를 수행하십시오
OSD 버튼이나 전원 버튼이 눌렀을 때 응답하지 않음	OSD 잠금이나 전원 잠금 기능이 켜져 있는지 확인하십시오

기술 지원

본 장치의 기술 사양을 보려면 www.elotouch.com/products로 가 주십시오.

온라인 셀프 헬프를 보려면 www.elotouch.com/go/websupport로 가 주십시오.

기술 지원에 대해서는 www.elotouch.com/go/contactsupport로 가 주십시오.

전세계 기술 지원 전화번호를 원하시면 본 사용자 지침서의 마지막 페이지를 참조하십시오.

6장: 안전 및 유지보수

안전

감전 위험을 줄이려면 모든 안전 지침을 따르고 터치모니터나 컴퓨터 모듈을 해제하지 마십시오. 이 장치들은 사용자가 수리할 수 없습니다.

설치 장비가 기술 사양장에 나와 있는 특정 환경적 조건을 반드시 유지하도록 해주십시오.

터치모니터 취급안내

다음 사항들은 귀하의 터치모니터가 최적 상태에서 기능할 수 있도록 도와 줍니다:

클리닝하기 전에 AC 전원 케이블을 분리하십시오.

디스플레이 유닛 캐비닛을 세척하려면, 약한 세정제로 약간 적셔진 천조각을 사용하십시오.

유닛이 건조된 상태로 유지되는 것이 중요합니다. 유닛 안에 액체가 들어가지 않도록 하십시오. 액체가 안에 들어간 경우, 다시 전원을 켜기 전에 유자격 서비스 기술자가 확인하게 하십시오.

스크린 표면에 흠을 낼 수 있는 천이나 스폰지로 화면을 닦지 마십시오.

터치스크린을 세척하려면, 깨끗한 천이나 스폰지에 창문이나 유리 세정제를 묻혀서 사용하십시오. 절대 터치스크린에 세정제를 직접 뿌리지 마십시오. 알코올 (메틸, 에틸 또는 이소프로필), 희석제, 벤젠, 또는 기타 연마성 클리너를 사용하지 마십시오.



폐기 전기 및 전자장비 지침(WEEE)



이 제품은 가정 쓰레기와 함께 처분되어서는 안됩니다. 이러한 제품은 회수해서 재활용할 수 있는 적절한 시설로 보내져야 합니다.

7장: 규제 정보

I. 전기 안전 정보:

제조업체 라벨에 표시되어 있는 전압, 주파수 및 현재 요건사항들이 준수되어야 합니다. 이 문서에 지정된 것과 다른 전원 소스에 연결하고 요건사항이 준수되지 않으면, 부적절한 작동, 기기의 손상, 보증효력 상실이 따를 수 있습니다.

이 기기내에는 사용자가 수리할 수 있는 부품이 없습니다. 이 기기는 안전 위험으로 간주되는 위험수준의 전압을 생성합니다. 서비스는 자격있는 서비스 기술자에 의해서만 제공되어야 합니다.

장비를 주 전원장치에 연결하기 전에 설치에 관한 질문이 있으면 유자격 전기기사나 제조업체에게 연락하십시오.

II. 방출 및 내성 정보

미국내 사용자에게 대한 통지문: 이 장비는 **FCC** 규칙의 파트 15에 의거하여 검사되었고, 클래스 **B** 디지털 장치의 제한에 준수하는 것으로 검증되었습니다. 이러한 제한은 일반 가정 또는 상업용 설치 시 유해한 간섭에 대항하여 합리적인 보호를 제공하도록 설계되었습니다. 이 장비는 무선 주파수 에너지를 생성하고, 사용하고 방출할 수 있으며, 지침에 따라 설치하고 사용하지 않을 경우, 라디오 통신과 함께 해로운 간섭을 일으킬 수 있습니다.

캐나다내의 사용자에게 대한 통지문: 이 장비는 산업 캐나다 (**IC**) 무선 간섭 유발 장비 규정에 의해 제정된 대로, 디지털 장치로부터의 무선 소음 방출에 대한 클래스 **B** 제한을 준수하고 있습니다.

유럽 연합내 사용자에게 대한 통지문: 제공된 전원 코드 및 기기와 함께 제공된 연결 케이블 장치만 사용하십시오. 제공된 코드와 케이블을 다르게 대체하는 것은 다음 표준에 따라 요구되는 방출 및 내성에 관한 전기 안전 또는 **CE** 마크 인증서를 위반하는 결과를 낳을 수 있습니다.

이 정보 기술 장비(**Information Technology Equipment: ITE**)는 제조업체 라벨에 다음의 지침 및 표준에 의거하여 이 장비가 검사받았다는 것을 의미하는 **CE** 마크를 가지고 있어야

합니다. 이 장비는 유럽 표준 EN 55022 클래스 B 에 포함된 EMC 지침 89/336/EEC와 유럽 표준 EN 60950에 포함된 저전압 지침 73/23/EEC가 요구하는 CE 마크의 요건에 따라 검사받았습니다.

모든 사용자를 위한 일반 정보: 이 장비는 무선 주파수 에너지를 생성하고, 사용하고 방출할 수 있습니다. 이 지침서에 따라 설치되고 사용되지 않을 경우, 이 장비는 라디오 및 TV 통신과 함께 간섭을 유발할 수 있습니다. 하지만, 특정 장소 요인이 작용하므로, 특정 설치 상황에서 간섭이 발생하지 않을 것이라는 보장은 없습니다.

1) 방출 및 내성 요건을 만족시키려면, 사용자는 다음 사항을 반드시 준수해야 합니다:

a) 이 디지털 장치를 컴퓨터에 연결할 때, 반드시 제공된 I/O 케이블만 사용합니다.

b) 컴플라이언스를 확실시 하기 위해, 공급된 제조업체 승인 라인 코드만 사용합니다.

c) 사용자는 컴플라이언스 책임자가 명시적으로 승인하지 않은 장치에 대한 변경이나 변형은 이 장치를 작동하는 사용자의 권한을 무효화할 수 있다는 것을 알고 있어야 합니다.

2) 이 장치가 라디오, TV 수신 또는 다른 장비와 간섭을 유발하는 것처럼 보일 경우:

a) 장치를 켜고 꺼 보아 방출원을 확인해 봅니다.

이 장치가 간섭을 유발한다고 검증될 경우, 다음과 같은 방법을 사용하여 간섭을 교정해 보십시오:

i) 영향받은 수신기로부터 이 디지털 장치를 멀리 옮깁니다.

ii) 영향받은 수신기로부터 디지털 장치의 위치를 바꾸어(돌려) 봅니다.

iii) 영향받은 수신기의 안테나의 방향을 바꿉니다.

iv) 디지털 장치를 다른 AC 콘센트에 꽂아 디지털 장치와 수신기가 다른 브랜치 회로에 위치하도록 합니다.

v) 디지털 장치가 사용하지 않는 모든 I/O 케이블의 연결을 해제하고 제거합니다.
(연결이 끊어지지 않은 I/O 케이블은 잠재적인 고 RF 방출 레벨의 원천입니다.)

vi) 디지털 장치를 접지된 콘센트에만 꽂습니다. AC 어댑터 플러그를 사용하지 마십시오.
(라인 코드 접지선을 제거하거나 절단하면 RF 방출 레벨이 올라갈 수 있고 따라서 사용자에게 치명적 쇼크 위험을 가할 수 있습니다.)

추가 도움이 필요하시면, 딜러, 제조업체 또는 경험있는 라디오/TV 기술자에 문의하십시오.

III. 기관 인증

본 모니터에 대해서 다음과 같은 인증서와 마크가 발행되었거나 인가되었습니다:

호주 C-Tick	일본 VCCI	대만 BSMI
캐나다 CUL, IC	한국 KCC,	미국 FCC, UL
중국 CCC	e-Standby	
유럽 CE	멕시코 CoC	

IV. 중국 RoHS

중국법(전자 정보 제품이 초래하는 오염 관리 행정)에 따라, 아래 섹션은 이 제품이 포함할 수도 있는 독성 및/또는 위험 물질의 이름과 양을 열거하고 있습니다.

구성요소 이름	독성 또는 위험 물질과 요소					
	납(Pb)	수은(Hg)	카드뮴(Cd)	6 가 크로뮴(Cr6+)	폴리브롬화 비페닐(PBB)	폴리브롬화 디페닐 에테르(PBDE)
플라스틱 부품	O	O	O	O	O	O
금속 부품	X	O	O	O	O	O
배선 및 케이블 어셈블리	X	O	O	O	O	O
LCD 패널	X	O	O	O	O	O
터치스크린 패널	X	O	O	O	O	O
PCBA	X	O	O	O	O	O
소프트웨어(CD, 등.)	O	O	O	O	O	O

O: 이 표시는 본 구성품에 대한 모든 동질 재료에 포함된 독성 또는 위험 물질이 SJ/T11363-2006 의 제한 요건 미만이라는 것을 나타냅니다.
X: 이 표시는 본 구성품에 대한 모든 동질 재료에 포함된 것 중 최소 하나에 포함된 독성 또는 위험 물질이 SJ/T11363-2006 의 제한 요건을 초과한다는 것을 나타냅니다. X 로 표시된 항목에 대해서, EU RoHS 에 따라 예외사항이 적용되었습니다.

기호 설명

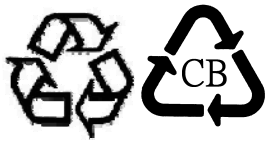
(1). SJ/T11364-2006 요건에 의거, 전자 정보 제품은 다음과 같은 공해 관리 로고로 표시되어 있습니다. 이러한 제품에 대한 환경친화 사용 기간은 10년입니다. 이 제품은 아래에 나와 있는 일반 작동 조건하에서 누출되거나 변형되지 않으므로 어떠한 심각한 환경 공해, 신체 상해 또는 자산에 대한 손해도 끼치지 않을 것입니다.

작동 온도:0-40 / 습도:20%-80% (비응고).

보관 온도:-20~60 / 습도:10%~90% (비응고).



(2). 본제품이 지방법에 따라 재활용/재사용되는 것이 권장됩니다. 이 제품을 생각없이 아무렇게나 버려서는 안됩니다.



V. 전원 어댑터 사양

전기 등급:

입력: 100-240VAC, 50-60Hz

출력: 12VDC, 최소 4.16A, LPS

VI. 모니터 사양

전기 등급:

입력: 12VDC, 4.16A

작동 조건:

온도: 0°C - 40°C

습도: 20% ~ 80% (비응축)

고도: 0 ~ 3,048m

저장 조건:

온도: -20°C - 60°C

습도: 10% ~ 90% (비응축)

고도: 0 ~ 12,192m

8장: 보증 정보

이 문서 또는 구매자에 전달된 주문 승인서에 다르게 명시된 경우를 제외하고, 판매자는 제품이 자재와 기술에 있어 결함이 없다는 것을 구매자에게 보증합니다. 터치모니터, 컴퓨터 모듈 및 그 부품들에 대한 보증은 삼(3)년입니다.

판매자는 부품의 모델 수명에 관하여는 보증하지 않습니다. 판매자의 공급자들은 언제든지 그리고 때때로 제품이나 부품으로 전달되는 부품을 변경할 수 있습니다.

구매자는 상기에 설명된 보증에 의거 제품이 고장날 경우 서면으로 즉시(고장 발견 후 최대한 삼십(30)일이 지나기 전) 판매자에게 통지해야 하고, 그 통지서에 상업적으로 합리적인 방식으로 고장과 관련된 증상의 상세 내역을 기술할 것이며, 가능할 경우, 판매자에게 설치된 제품을 점검할 기회를 제공해야 할 것입니다. 이 통지서는 판매자가 서면으로 다르게 기술한 경우를 제외하고, 이러한 제품에 대한 보증 기간 중 판매자에게 전달되어야 합니다. 이러한 통지서를 제출한 지 삼십(30)일 이내에, 구매자는 결함이 있다고 주장하는 제품을 원래 포장 박스(들)나 기능적으로 동등한 박스에 넣어 포장한 후 구매자의 비용으로 위험을 감수하고 판매자에게 배송해야 할 것입니다.

결함이 있다고 주장되는 제품이 수령되고 판매자가 그 제품이 상기에 설명된 보증을 만족시키지 못한다고 검증한 후 합리적인 시간내에, 판매자는 이러한 고장을 판매자의 선택에 따라 (i) 제품을 수정하거나 수리하거나, (ii) 제품을 교체함으로써 교정할 것입니다. 이러한 제품의 변경, 수리, 또는 교체 그리고 최소한의 보험을 포함하여 제품을 구매자에 반송하는데 드는 비용은 판매자가 부담할 것입니다. 구매자는 제품이 배송 중 분실되거나 손상되는 위험을 감수할 것이며 제품을 보험에 들게 할 수 있습니다. 구매자는 판매자가 결함이 없다고 판명한 제품을 반송하는데 드는 운송비를 판매자에게 환불할 것입니다. 판매자의 선택에 따라, 제품의 변경이나 수리는 판매자의 시설이나 구매자의 건물에서 시행될 수 있습니다. 판매자가 상기에 설명된 보증에 적합하도록 제품을 변경, 수리 또는 교체할 수 없을 경우, 판매자는 판매자의 선택에 따라 판매자가 명시한 보증기간에 걸쳐 정액법(Straight-line basis)에 의거 계산된 감가상각액을 감한 후의 제품의 구매 가격을 구매자에게 환불하거나 구매자 계정에 크레딧으로 제공할 수 있습니다.

이러한 배상절차는 보증의 위반시 구매자의 유일한 배상절차입니다. 상기에 설명된 명시적 보증을 제외하고, 판매자는 제품, 제품의 특정 목적에 대한 적합성, 품질, 상품성, 무해성이나 기타에 관해 법규나 다른 방식으로 명시적이든 묵시적이든 다른 어떤 보증도 하지 않습니다. 이 문서에 설명된 보증 외에, 판매자의 직원이나 어떤 제 3자도 제품에 관한 보증을 하도록 허가되지 않습니다. 보증 하에 판매자가 가지는 책임은 제품의 구매 가격의 환불에만 제한되어 있습니다. 어떤 상황에서도, 판매자는 구매자에 의한 대체품의 구매 또는 설치 비용, 또는 어떠한 특별, 결과적, 직접 또는 우발적 손상에 대해 책임지지 않습니다.

구매자는 (i) 제품과 모든 제품과 시스템 디자인 또는 도면에 대해 구매자가 의도한 사용의 적합성을 평가하고, (ii) 해당 법, 규정, 코드 및 표준에 대한 구매자의 제품 사용의 컴플라이언스를 결정하는 것과 관련하여 위험을 감수할 것이며, 이에 대한 모든 책임으로부터 판매자를 면제할 것에 동의합니다. 구매자는 판매자에 의해 제조되거나 공급된 제품이나 부품을 포함하는 구매자의 제품과 관련되거나 이로부터 야기되는 모든 보증 및 기타 클레임에 대해 완전한 책임을 보유하고 수용합니다. 구매자는 구매자가 제조하고 승인한 제품과 관련한 모든 주장 및 보증에 대해 전적으로 책임을 집니다. 구매자는 구매자의 제품이나 제품과 관련한 대표 또는 보증에서 야기되는 모든 책임, 클레임, 손실, 비용 또는 경비(합리적 변호사 비용 포함)로부터 판매자를 면책하고 그 책임을 면제할 것입니다.

저희 웹사이트를 찾아 봐 주세요!

www.elotouch.com

다음에 관한 최신 정보를 얻을 수 있습니다...

- 제품 정보
- 사양
- 다가오는 행사 뉴스
- 보도 자료
- 소프트웨어 드라이버
- 터치모니터 뉴스레터

저희와 연락을 취하는 방법

Elo Touch Solutions의 광범위한 터치 솔루션에 대해 더 알고 싶으시면 저희 웹사이트 www.elotouch.com을 방문하시거나 가까운 사무실로 연락해 주십시오.

북미
Elo Touch Solutions
301 Constitution Drive
Menlo Park, CA 94025

전화 800-ELO-TOUCH
전화 1-650-361-4800
팩스 1-650-361-4722
customerservice@elotouch.com

유럽
전화 +32(0)(16)35-2100
팩스 +32(0)(16)35-2101
elosales@elotouch.com

아태평양
전화 +81(45)478-2161
팩스 +81(45)478-2180
www.tps.co.jp

라틴 아메리카
전화 786-923-0251
팩스 305-931-0124
www.elotouch.com.ar

Copyright 2012 Elo Touch Solutions, Inc. 모든 권리 보유(All rights reserved).