



BEDIENUNGSANLEITUNG

**Elo Touch Solutions
1517L und 1717L Touchmonitore**

SW601711 Rev A

Diese Veröffentlichung oder ein Teil derselben darf ohne vorherige schriftliche Genehmigung durch Elo Touch Solutions, Inc. weder reproduziert, übertragen, umgeschrieben, auf einem Abrufsystem gespeichert oder in eine andere Sprache oder Computersprache übersetzt werden, in welcher Form und mit welchen Methoden auch immer. Dies gilt insbesondere für elektronische, magnetische, optische, chemische, manuelle oder anderweitige Methoden.

Ausschlussklausel

Änderungen der in diesem Dokument enthaltenen Informationen sind vorbehalten. Elo Touch Solutions, Inc. und verbundene Unternehmen (zusammen „Elo“) gewährt keine Zusicherungen und Gewährleistungen für den Inhalt und lehnt ausdrücklich jegliche stillschweigende Gewährleistung einer marktgängigen Qualität und Eignung für einen bestimmten Zweck ab. Elo behält sich das Recht vor, diese Veröffentlichung zu überarbeiten und gelegentlich Änderungen an dem Inhalt vorzunehmen, ohne dass daraus eine Verpflichtung für Elo erwächst, jemanden über eine solche Überarbeitung oder Änderung zu informieren.

Erwähnte Marken

AccuTouch, CarrollTouch, Elo (Logo), Elo Touch Solutions, Elo TouchSystems, IntelliTouch und iTouch sind Marken von Elo und den verbundenen Unternehmen. Windows ist eine Marke der Microsoft Corporation.

Inhaltsverzeichnis

Kapitel 1: Einführung	4
Kapitel 2: Installation	5
Kapitel 3: Aufstellung	10
Kapitel 4: Betrieb	14
Kapitel 5: Technischer Support	19
Kapitel 6: Sicherheit und Wartung	21
Kapitel 7: Gesetzliche Vorschriften	23
Kapitel 8: Garantieinformationen	28

Kapitel 1: Einführung

Produktbeschreibung

Ihr neuer Touchmonitor verbindet die zuverlässige Leistung von Elo Touch Solutions Touchprodukten mit den neuesten Entwicklungen in Touch-Technologie und Displaydesign. Diese Funktionskombination sorgt für einen natürlichen Informationsfluss zwischen dem Anwender und dem Touchmonitor.

Für eine hochwertige Display-Leistung ist dieser Widescreen-Touchmonitor mit einer Aktiv-Matrix-TFT-LCD-Platte mit einer Farbtiefe von 24 Bit ausgestattet. Die LED-Hintergrundbeleuchtung reduziert den Stromverbrauch erheblich und verwendet im Gegensatz zur CCFL-Hintergrundbeleuchtung kein Quecksilber. Weitere leistungsverbessernde Designmerkmale dieses LCD-Monitors sind seine Plug&Play-Kompatibilität, OSD-Bedienelemente (On Screen Display) und ein separat erhältlicher Magnetstreifenleser (MSR).

Vorsichtsmaßnahmen

Beachten Sie alle in dieser Bedienungsanleitung genannten Warnhinweise, Verhaltensregeln und Wartungsmaßnahmen, um die Lebensdauer Ihres Gerätes zu maximieren und Sicherheitsrisiken für den Anwender zu vermeiden. Mehr Informationen hierzu finden Sie im Abschnitt „Sicherheit und Wartung“.

Diese Bedienungsanleitung enthält wichtige Informationen zur richtigen Aufstellung und Wartung Ihres Touchmonitors. Bevor Sie Ihren neuen Touchmonitor aufstellen und einschalten, sollten Sie diese Bedienungsanleitung - insbesondere die Kapitel zu Installation, Aufbau und Betrieb - gründlich durchlesen.

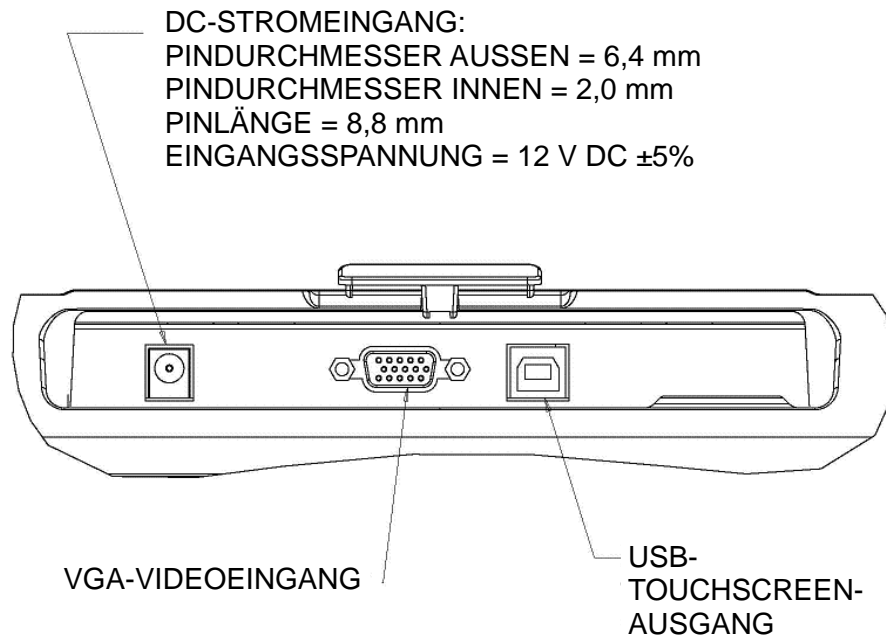
Kapitel 2: Installation

Auspacken des Touchmonitors

Öffnen Sie den Verpackungskarton und überprüfen Sie, ob die folgenden Teile vorhanden sind:

- Touchmonitor mit Schutzfolie über dem Bildschirm
- Elo TouchTools-CD & Bedienungsanleitungs-CD
- Broschüre zu den gesetzlichen Vorschriften in japanischer Sprache
- Kurzanleitung
- VGA-Kabel
- USB-Kabel
- AC-DC-Netzteil
- Stromkabel für Nordamerika
- Stromkabel für Europa

Kabelanschlussplatte und Schnittstellen



Touchmonitor-Anschlüsse

1. Schließen Sie die VGA-Videokabel an den VGA-Eingang des Monitors und an die VGA-Videoquelle an. Ziehen Sie die Schrauben des Videokabels an, um eine ordnungsgemäße Verbindung zu gewährleisten.
2. Schließen Sie das USB-Touch-Kabel an den USB-Anschluss des Monitors und an den USB-Anschluss Ihres PCs an.
3. Schließen Sie das AC-Kabel des Netzteils an die Wechselstrom-Wandsteckdose und das DC-Kabel des Netzteils an die Buchse des Netzteils an.
4. Der Touchmonitor wird im ausgeschalteten Zustand geliefert. Drücken Sie den Ein-/Ausschalter, um den Monitor einzuschalten.

Installation der Software-Treiber für die Touch-Technologie

Damit Ihr Touchmonitor mit Ihrem Computer kommunizieren kann, muss zuerst ein Software-Treiber installiert werden.

Auf der mitgelieferten CD finden Sie die Treiber für Windows 7, XP, Vista, WePOS und Server 2003 und 2008 (jeweils 32 Bit).

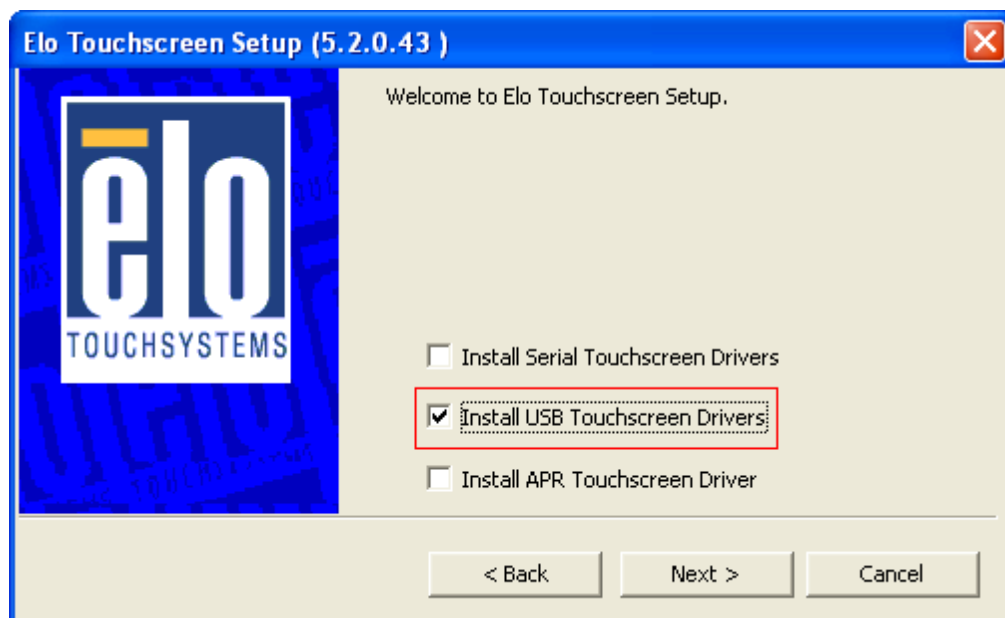
Auf der Elo Website www.elotouch.com erhalten Sie

- die aktuellsten Versionen der Touch-Treiber
- zusätzliche Informationen zu den Touch-Treibern
- detaillierte Installationsanleitungen für die Touch-Treiber
- Touch-Treiber für andere Betriebssysteme

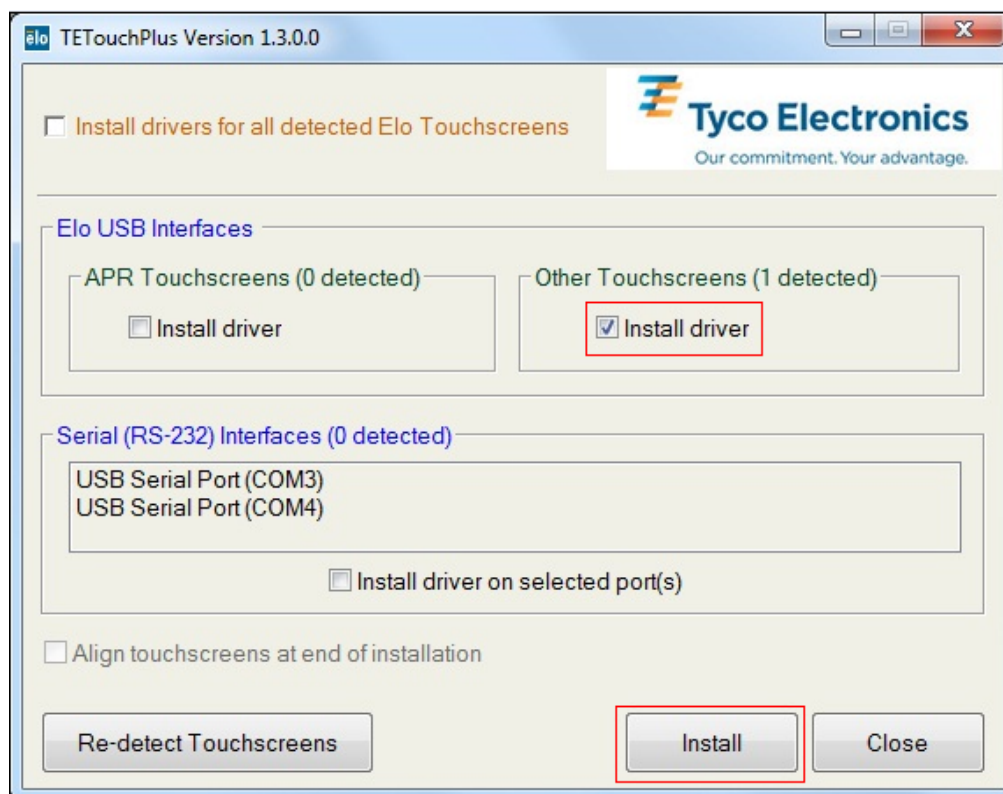
Legen Sie die Elo TouchTools-CD in das CD-ROM-Laufwerk Ihres Computers ein. Die CD sollte die Elo TouchTools Anwendung automatisch ausführen. Klicken Sie auf „Treiber für diesen Computer installieren“.



Installieren Sie bei Systemen mit Windows XP, Vista, Server 2003, Server 2008 und WEPOS die „USB-Touchscreen-Treiber“ auf die Aufforderung hin.



Aktivieren Sie bei einer Installation auf einem Windows 7-System unter „Elo USB-Schnittstellen - andere Touchscreens“ das Kontrollkästchen „Treiber installieren“.



Nachdem Sie den Endbenutzer-Lizenzvertrag akzeptiert haben, werden die Treiber installiert.

Starten Sie Ihren Computer nach Abschluss der Installation neu.

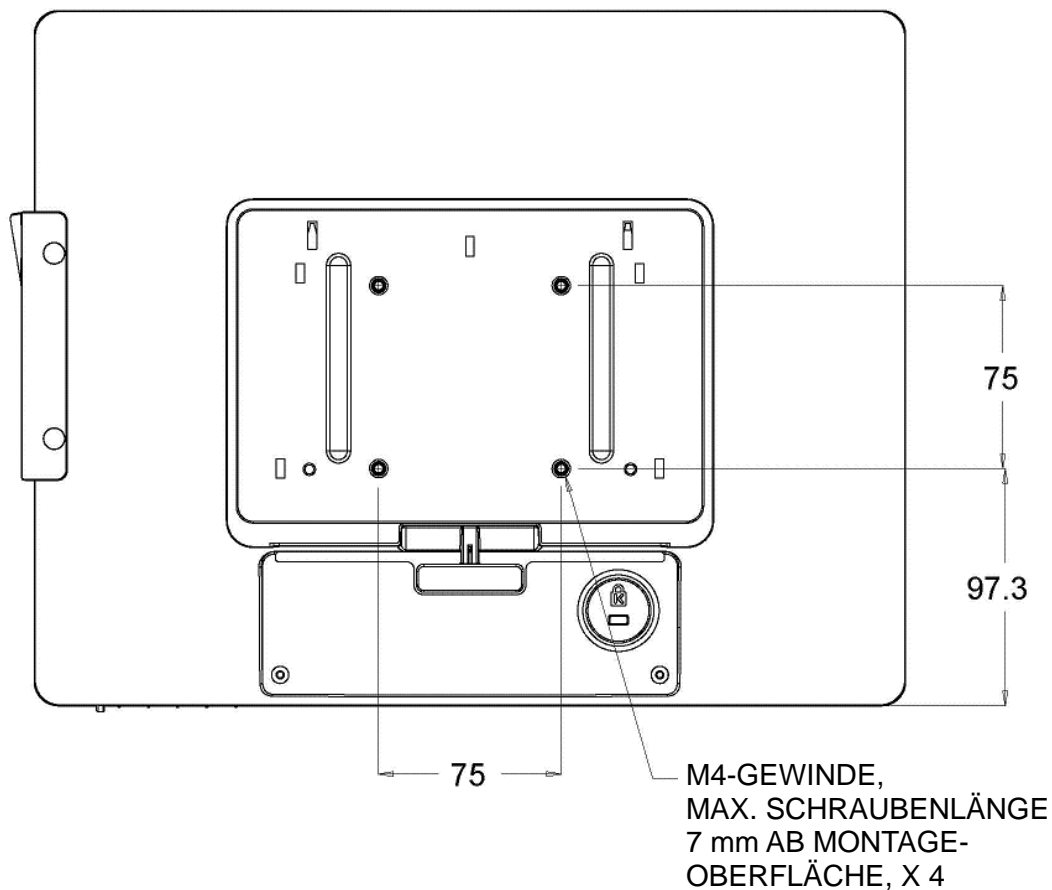
Kapitel 3: Aufstellung

Allgemeine Informationen zur Aufstellung

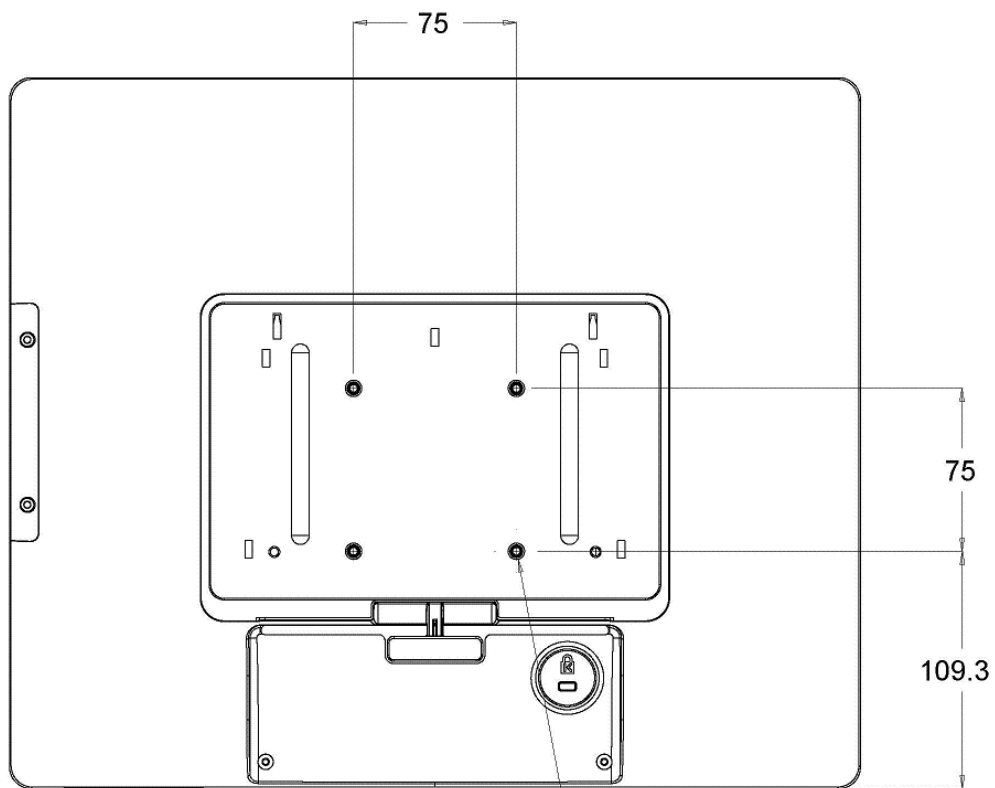
Der OSD-Text kann im OSD-Menü gedreht und so der von Ihnen gewählten Ausrichtung des Monitors angepasst werden.

Rückseitige VESA-Befestigung

Beim 15-Zoll-Monitor befindet sich auf der Rückseite die 75 x 75 mm große Montageplatte für 4 M4-Schrauben. Entfernen Sie den Ständer mit einem Kreuzschlitzschraubenzieher, um diese Befestigungsplatte zugänglich zu machen. Die FDMI-konforme VESA-Befestigungsplatte ist mit folgendem Code gekennzeichnet: VESA MIS-B, 75, C.



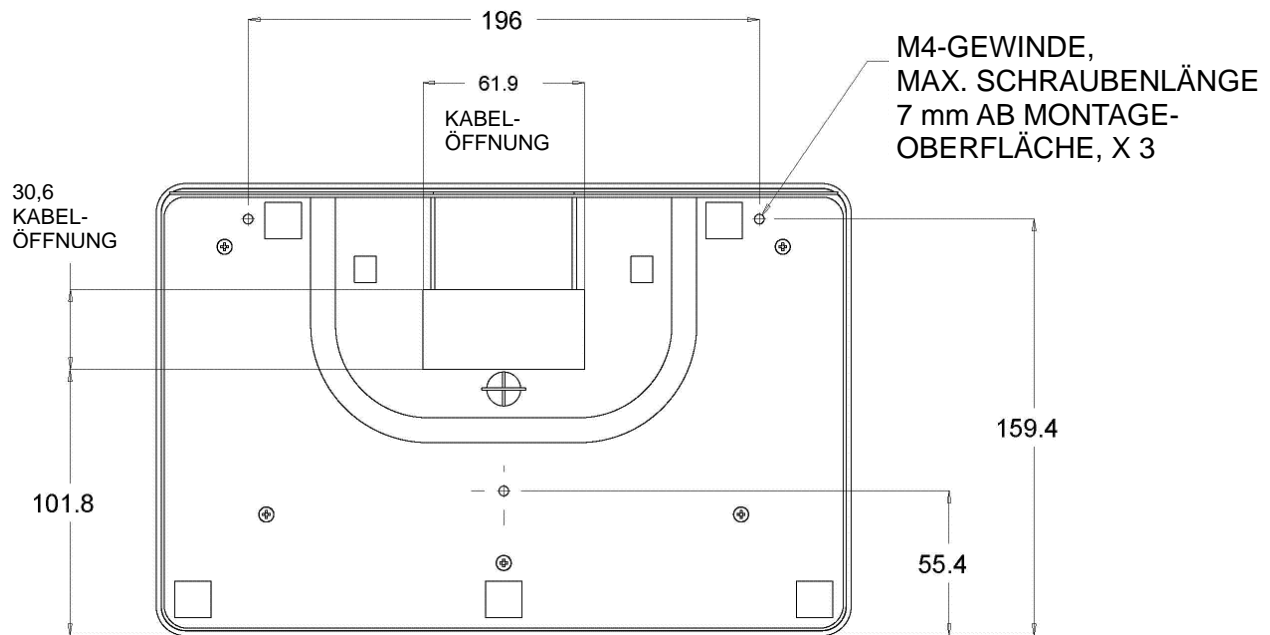
Beim 17-Zoll-Monitor befindet sich auf der Rückseite die 75 x 75 mm große Montageplatte für 4 M4-Schrauben. Entfernen Sie den Ständer mit einem Kreuzschlitzschraubenzieher, um diese Befestigungsplatte zugänglich zu machen. Die FDMI-konforme VESA-Befestigungsplatte ist mit folgendem Code gekennzeichnet: VESA MIS-B, 75, C.



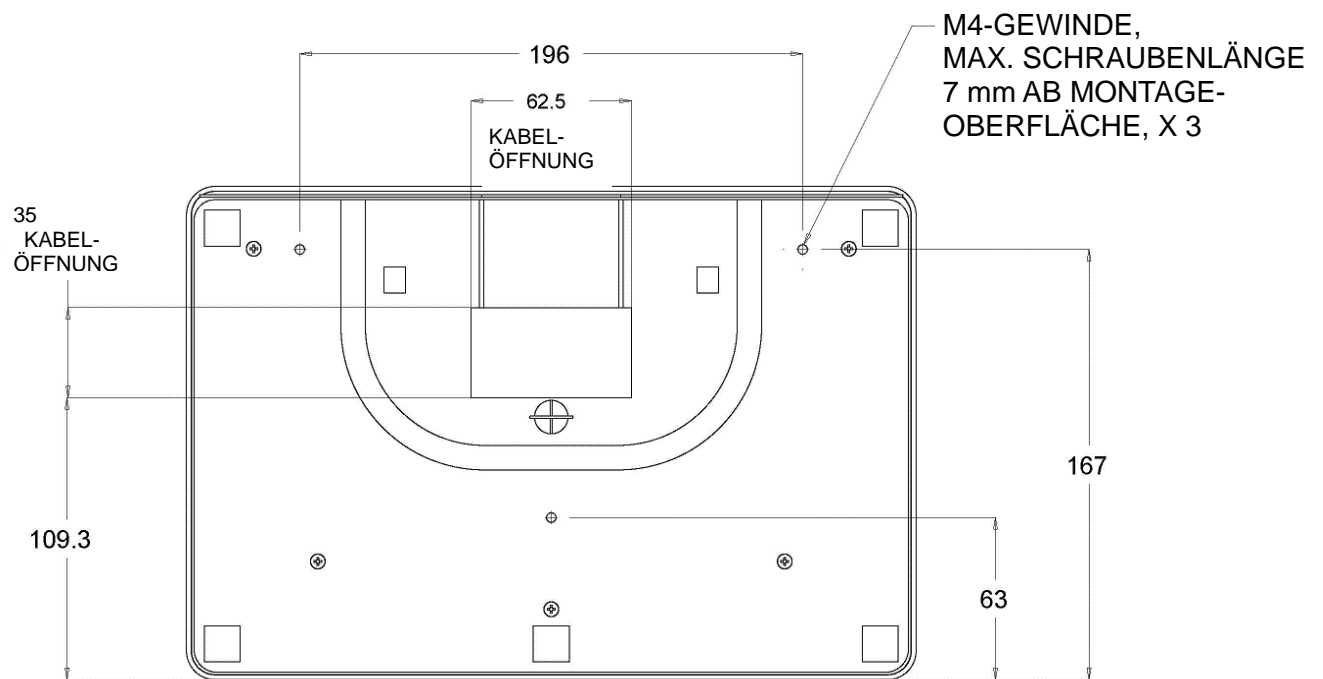
M4-GEWINDE,
MAX. SCHRAUBENLÄNGE
7 mm AB MONTAGE-
OBERFLÄCHE, X 4

Sockel

Beim 15-Zoll-Touchmonitor befinden sich drei Gewindeschraublöcher für M4-Schrauben unten im Sockel. Mit diesen Schrauben kann das Gerät fest montiert werden.



Beim 17-Zoll-Touchmonitor befinden sich drei Gewindeschraublöcher für M4-Schrauben unten im Sockel. Mit diesen Schrauben kann das Gerät fest montiert werden.



Kapitel 4: Betrieb

Stromversorgung

Drücken Sie den Ein-/Ausschalter des Touchmonitors einmal, um das Gerät ein- bzw. auszuschalten.

Die Betriebsstatus-LED unten auf dem Touchmonitor zeigt Folgendes an:

Status des TouchMonitors/Computermoduls	LED-Status
AUS	AUS
STANDBY	PULSIEREND
AN	AN

Im STANDBY-Modus und im ausgeschalteten Zustand verbraucht das System wenig Energie. Detaillierte Angaben zum Stromverbrauch finden Sie in den technischen Daten auf der Elo-Website <http://www.elotouch.com>.

Durch Berühren des Bildschirms aktivieren Sie den in den STANDBY-Modus versetzten Host-PC wieder (ebenfalls durch Bewegen der Maus oder Drücken einer Taste der Tastatur).

Wird der Monitor über einen längeren Zeitraum nicht benutzt, sollten Sie das Netzteil vom Stromnetz trennen, um die Zuverlässigkeit zu verbessern und keine Energie zu verschwenden.

Touch-Funktion

Ihr Touchmonitor wurde bereits vollständig kalibriert geliefert; eine manuelle Kalibrierung sollte nicht erforderlich sein, außer wenn das Eingangsvideoformat nicht vollständig für die systemeigene Auflösung angepasst ist oder der Monitor auf die Bedürfnisse eines spezifischen Anwenders angepasst werden soll.

Video

Die systemeigene Auflösung eines Systems entspricht der in Pixeln gemessenen Breite x Höhe. Im Allgemeinen sieht ein auf diesem Monitor angezeigtes Bild am besten aus, wenn Sie die Ausgabeauflösung des Computers an die systemeigene Auflösung des Monitors von 1024 x 769 (15-Zoll-Monitor) bzw. 1280 x 1024 (17-Zoll-Monitor) anpassen.

Entspricht die Ausgabeauflösung des Computers nicht der systemeigenen Monitorauslösung, skaliert der Monitor das empfangene Bild auf die eigene Auflösung. Dabei wird das empfangene Bild gestreckt oder komprimiert, bis die X- und Y-Abmessungen der systemeigenen Auflösung des Monitors entsprechen. Eine unvermeidliche Nebenwirkung des dabei verwendeten Skalierungsalgorithmus ist ein Verlust der Abbildungstreue. Dieser Verlust ist besonders auffällig, wenn detailreiche Bilder aus der Nähe betrachtet werden (beispielsweise Bilder mit Text in kleiner Schriftgröße).

Es ist unwahrscheinlich, dass die Videowiedergabe Ihres Touchmonitors justiert werden muss. Jedoch können Abweichungen in der analogen VGA-Videoausgabe eine Justierung Ihres Touchmonitors über die OSD-Steuerung für eine optimale Darstellungsqualität erforderlich machen. Diese Einstellungsänderungen werden im Touchmonitor gespeichert. Um die Notwendigkeit einer Justierung der verschiedenen Videofrequenzen zu reduzieren, wendet der Monitor Voreinstellungen für die gängigsten Videomodi automatisch an. Eine Liste dieser voreingestellten Videomodi finden Sie in den technischen Daten dieses Monitors unter <http://www.elotouch.com>.

On-Screen Display (OSD)

Unten auf dem Monitor befinden sich vier OSD-Tasten. Mit diesen Tasten lassen sich verschiedene Displayparameter einstellen.



Die folgenden Funktionen lassen sich mit diesen Tasten ausführen:

Taste	Funktion bei ausgeblendetem OSD:	Funktion bei eingeblendetem OSD:
Menü	Ruft das OSD-Hauptmenü auf.	Kehrt zum vorherigen OSD-Menü zurück.
◀	Öffnet das Untermenü OSD-Helligkeit.	Erhöht den Wert der ausgewählten Einstellung / wählt vorheriges Menüelement aus.
▶	Öffnet das Untermenü OSD-Kontrast.	Reduziert den Wert der ausgewählten Einstellung / wählt nächstes Menüelement aus.
Select [Auswahl]	Auto Adjust [automatische Justierung]	Wählt die zu ändernde Einstellung aus / wählt das gewünschte Untermenü aus.

Mit den OSD-Tasten können Sie eine auf dem Bildschirm eingeblendete grafische Benutzeroberfläche bedienen, die eine intuitive Justierung der folgenden Displayparameter ermöglicht:

Parameter	Mögliche Justierung
Brightness [Helligkeit]	Erhöht/reduziert die Helligkeit des Monitors. Standardeinstellung: höchste Helligkeitsstufe
Constrast [Kontrast]	Erhöht/reduziert den Kontrast des Monitors. Standardeinstellung: beste Grauschattierungsleistung
Clock [Takt]	Ermöglicht die Feinanpassung des Pixeltakts.
Phase	Ermöglicht die Feinanpassung der Pixeltaktphase.
Auto Adjust [automatische Justierung]	Passt den Systemtakt automatisch dem analogen VGA-Eingangsvideosignal an; dies wirkt sich auf die Menüelemente H-Position, V-Position, Takt und Phase aus.
H-Position	Verschiebt das auf dem Bildschirm angezeigte Bild horizontal in Schritten von einem Pixel. Standardeinstellung: zentriert.
V-Position	Verschiebt das auf dem Bildschirm angezeigte Bild vertikal in Schritten von einem Pixel. Standardeinstellung: zentriert.
Aspect Ratio [Seitenverhältnis]	<p>Wechselt die Skalierungsmethode zwischen Vollbild und Beibehaltung des Seitenverhältnisses. Standardeinstellung: Vollbild</p> <p>Full Scaling [Vollbild]: Die X- und Y-Abmessungen des Eingangsvideos werden erhöht bzw. reduziert, bis sie der systemeigenen Auflösung des Monitors entsprechen.</p> <p>Fill To Aspect Ratio [größtmögliche Abbildung bei Beibehaltung der Seitenverhältnisse]: Bei einer horizontalen Ausrichtung und einem Eingangsvideo mit einem Seitenverhältnis unterhalb von 1024 x 768 (15-Zoll-Monitor) bzw. 1280 x 1024 (17-Zoll-Monitor) wird die Y-Abmessung des Eingangsvideos der Y-Auflösung des Monitors angepasst und die X-Abmessung so angepasst, dass das Seitenverhältnis des Eingangsvideos beibehalten wird. Die ungenutzten Teile auf der linken und rechten Seite des Monitors werden mit schwarzen Balken gefüllt.</p> <p><i>Bei einem Wechsel der Seitenverhältnisooptionen muss der Touchscreen eventuell neu kalibriert werden.</i></p>
Sharpness [Schärfe]	Stellt die Schärfe des angezeigten Bildes ein. Standardeinstellung: keine Justierung <i>Gilt nur für andere als die systemeigenen Eingangsvideoauflösungen.</i>
Color Temperature [Farbtemperatur]	Stellt die Farbtemperatur ein. Zur Wahl stehen 9300 K, 7500 K, 6500 K, 5500 K und User Defined [benutzerdefiniert]. Bei der benutzerdefinierten Einstellung lässt sich die Farbtemperatur durch Ändern der R-, G- und B-Farbwerte auf einer Skala von 0 bis 100 ändern. Standardeinstellung: Bei der benutzerdefinierten Einstellung sind R, G und B auf 100 eingestellt.

OSD Timeout [Zeitüberschreitung]	Bestimmt, für wie lange der Touchmonitor bei ausbleibender Eingabe über die OSD-Tasten wartet, bis die OSD-Oberfläche ausgeblendet wird. Der einstellbare Bereich liegt zwischen 5 und 60 Sekunden. Standardeinstellung: 15 Sekunden
OSD Language [OSD-Sprache]	Wählt die Anzeigesprache der OSD-Informationen aus. Zur Wahl stehen: Englisch, Französisch, Italienisch, Deutsch, Spanisch, traditionelles Chinesisch, vereinfachtes Chinesisch und Japanisch. Standardeinstellung: Englisch.
Recall Defaults [Werkseinstellungen]	Stellt die werksseitigen Einstellungen für alle über das OSD einstellbaren Parameter (außer Sprache) und für die voreingestellten Videomodi wieder her.

Alle über das OSD vorgenommenen Touchmonitor-Einstellungen werden nach der Eingabe sofort gespeichert. Auf diese Weise müssen Sie die einmal vorgenommenen Änderungen nicht jedes Mal neu einstellen, wenn der Touchmonitor von der Stromquelle getrennt oder ausgeschaltet worden ist. Auch bei einem Stromausfall fallen die Einstellungen Ihres Touchmonitors nicht auf die Werkseinstellungen zurück.

Sperrern von OSD-Tasten und Ein-/Ausschalter

Halten Sie die Tasten „Menü“ und „Nach oben“ zwei Sekunden lang gedrückt, um die OSD-Sperrfunktion zu aktivieren bzw. zu deaktivieren. Bei aktivierter OSD-Sperre hat ein Drücken der Tasten „Menü“, „Nach oben“, „Nach unten“ oder „Auswahl“ keinerlei Wirkung.

Halten Sie die Tasten „Menü“ und „Nach unten“ zwei Sekunden lang gedrückt, um die Sperrfunktion des Ein-/Ausschalters zu aktivieren bzw. zu deaktivieren. Bei aktivierter Sperre des Ein-/Ausschalters hat ein Drücken dieses Schalters keinerlei Wirkung auf das System.

Kapitel 5: Technischer Support

Wenn Sie Probleme mit Ihrem Touchmonitor haben, schauen Sie in der folgenden Tabelle nach.

Sollte sich das Problem durch die vorgeschlagenen Aktionen nicht beheben lassen, wenden Sie sich an Ihren Fachhändler oder den Elo Touch Solutions Kundendienst.

Lösungen für typische Probleme

Problem	Vorschläge zur Problembehebung
Der Monitor reagiert nicht, nachdem Sie das System eingeschaltet haben.	Überprüfen Sie, ob das DC-Netzteilkabel ordnungsgemäß angeschlossen ist. Überprüfen Sie, ob das DC-Netzteil ordnungsgemäß funktioniert.
Monitoranzeige ist schwach.	Erhöhen Sie die Helligkeit mit dem OSD. Erhöhen Sie den Kontrast mit dem OSD.
Der Monitor ist schwarz.	Wenn die Betriebsstatus-LED blinkt, befindet sich der Monitor oder der Computer im STANDBY-Modus. Drücken Sie eine beliebige Taste, bewegen Sie die Maus oder berühren Sie den Touchscreen, um festzustellen, ob der Bildschirm wieder erscheint. Überprüfen Sie, ob das die Quellsignale sendende Gerät eingeschaltet ist. Überprüfen Sie, ob alle Kabel fest eingesteckt sind.
Monitor zeigt Meldung „Out of Range“ [Außerhalb des Bereichs] an.	Stellen Sie die Auflösung/Frequenz des Computers auf Werte innerhalb der für den Touchmonitor zulässigen Werte ein (s. Website mit technischen Daten).
Die Monitoranzeige sieht merkwürdig aus.	Stellen Sie die Auflösung/Frequenz des Computers auf Werte innerhalb der für den Touchmonitor zulässigen Werte ein (s. Website mit technischen Daten). Verwenden Sie die automatische Justierung im OSD.
Touchfunktion funktioniert nicht.	Überprüfen Sie, ob die neuesten Elo Treiber auf dem PC installiert sind. Führen Sie die zu den neuesten Elo Treibern gehörenden Kalibrierungsschritte durch.
Die OSD-Tasten oder die Ein-/Austaste reagieren auf Drücken nicht.	Überprüfen Sie, ob die Sperrfunktion von OSD oder der Ein-/Ausschalttaste aktiviert ist.

Technische Hilfe

Die technischen Daten dieses Gerätes finden Sie unter www.elotouch.com/products.

Die Online-Selbsthilfe finden Sie unter www.elotouch.com/go/websupport.

Den technischen Support erreichen Sie unter www.elotouch.com/go/contactsupport.

Telefonnummern für weltweiten technischen Support finden Sie auf der letzten Seite dieser Bedienungsanleitung.

Kapitel 6: Sicherheit und Wartung

Sicherheit

Um einen elektrischen Schlag zu vermeiden, befolgen Sie alle Sicherheitshinweise und nehmen Sie den Touchmonitor nicht auseinander. Das Gerät besitzt keine Komponenten, die vom Anwender gewartet werden können.

Vergewissern Sie sich, dass Ihre Installation den im Abschnitt „Technische Daten“ aufgeführten Umgebungsbedingungen entspricht.

Pflege und Handhabung

Die folgenden Tipps helfen Ihnen dabei, Ihren Touchmonitor auf optimalem Betriebsstand zu halten:

Trennen Sie vor einer Reinigung des Gerätes das AC-Netzkabel ab.

Verwenden Sie für eine Reinigung des Monitorgehäuses ein mit einem milden Reinigungsmittel leicht angefeuchtetes Tuch.

Es ist wichtig, dass das Gerät trocken bleibt. Vermeiden Sie, dass Flüssigkeit auf das Gerät oder in sein Inneres gelangt. Sollte Flüssigkeit in das Innere eindringen, lassen Sie das Gerät von einem Wartungsfachmann überprüfen, bevor Sie es wieder einschalten.

Wischen Sie den Bildschirm nicht mit einem Tuch oder Schwamm ab; dies könnte die Oberfläche zerkratzen.

Verwenden Sie zum Reinigen des Touchscreens ein mit einem Fenster- oder Glasreiniger befeuchtetes Tuch bzw. einen Schwamm. Tragen Sie den Reiniger auf keinen Fall direkt auf den Touchscreen auf. Verwenden Sie keinen Reinigungsalkohol (Methyl, Ethyl oder Isopropyl), Verdünner, Benzol oder ein scheuerndes Reinigungsmittel.



Richtlinie für Elektro- und Elektronikalt-/Schrottgeräte (WEEE)



Dieses Produkt darf nicht im Hausmüll entsorgt werden. Es sollte bei einer entsprechenden Einrichtung für Wertstoffrückgewinnung und Recycling abgegeben werden.

Kapitel 7: Gesetzliche Vorschriften

I. Vorschriften zur elektrischen Sicherheit:

Die Anforderungen in Bezug auf Spannung, Frequenz und Stromstärke, wie auf dem Herstelleretikett angegeben, müssen eingehalten werden. Ein Anschluss des Gerätes an eine Stromquelle mit anderen hier nicht angegebenen Betriebsdaten führt sehr wahrscheinlich zu Fehlverhalten, einer Beschädigung des Gerätes oder sogar zur Brandgefahr, wenn die Grenzwerte nicht eingehalten werden.

Dieses Gerät enthält keine Teile, die durch den Anwender gewartet werden können. Dieses Gerät erzeugt gefährliche Spannungen, die eine Gefahrenquelle darstellen. Die Wartung sollte nur durch einen entsprechend ausgebildeten Wartungstechniker ausgeführt werden.

Sollten Sie Fragen zur Aufstellung haben, wenden Sie sich bitte an einen ausgebildeten Elektriker oder den Hersteller, bevor Sie das Gerät an das Stromnetz anschließen.

II. Emissionen und Störsicherheit

Anmerkung für Anwender in den Vereinigten Staaten: Dieses Gerät wurde getestet, und es erfüllt die Grenzwerte für digitale Geräte der Klasse B gemäß Teil 15 der FCC-Richtlinien. Diese Grenzwerte gewährleisten einen angemessenen Schutz gegen schädliche Störungen bei Installationen in Wohngebieten. Diese Geräte erzeugen und verwenden Hochfrequenzenergie und können diese ausstrahlen. Wenn sie nicht den Anweisungen gemäß installiert und verwendet werden, können sie Störungen der Funkkommunikation verursachen.

Anmerkung für Anwender in Kanada: Dieses Gerät entspricht den Grenzwerten der Klasse B für Störungsfrequenzen durch Digitalgeräte, wie sie in den Vorschriften für Störfrequenzen von Industrie Canada festgelegt sind.

Anmerkung für Anwender in der EU: Verwenden Sie ausschließlich die mitgelieferten Stromkabel und Verbindungskabel. Ein Austausch der mitgelieferten Kabel und Kabelverbindungen kann die elektrische Sicherheit des Geräts beeinträchtigen und die CE-Marke für Emissionen und Störsicherheit, die gemäß den folgenden Vorschriften erforderlich sind, ungültig machen:

Dieses Gerät der Informationstechnologie (ITE) muss eine CE-Marke auf dem Herstelleretikett zeigen, womit nachgewiesen wird, dass das Gerät gemäß den folgenden Vorschriften und

Normen geprüft worden ist. Dieses Gerät wurde auf Erfüllung der Anforderungen der CE-Marke getestet, wie es von der Richtlinie zur elektromagnetischen Verträglichkeit 2004/108/EC entsprechend der europäischen Norm EN 55022 Klasse B und der Niederspannungsrichtlinie 2006/95/EC entsprechend der europäischen Norm EN 60950 verlangt wird.

Allgemeine Informationen für alle Anwender: Diese Geräte erzeugen und verwenden Hochfrequenzenergie und können diese ausstrahlen. Wenn es nicht gemäß der Anweisungen dieser Bedienungsanleitung installiert und verwendet wird, kann dieses Gerät den Empfang von Fernseh- und Radiogeräten stören. Allerdings besteht keine Garantie dafür, dass eine Störung unter standortspezifischen Umständen nicht doch auftritt.

1) Um den Emissions- und Störsicherheitsanforderungen zu genügen, muss der Anwender das Folgende beachten:

- a) Verwenden Sie ausschließlich die mitgelieferten E/A-Kabel, um dieses Digitalgerät mit einem Computer zu verbinden.
- b) Um den Vorschriften zu genügen, sollten Sie nur die durch den Hersteller genehmigten Stromkabel verwenden.
- c) Der Anwender wird darauf aufmerksam gemacht, dass Änderungen oder Modifikationen an dem Gerät, die nicht ausdrücklich durch die für die Einhaltung der Vorschriften verantwortliche Partei genehmigt worden sind, dazu führen können, dass der Anwender die Genehmigung für den Betrieb des Gerätes verliert.

2) Sollte dieses Gerät den Empfang von Fernseh- oder Radiosignalen oder den Betrieb eines anderen Gerätes zu stören scheinen, machen Sie Folgendes:

- a) Bestätigen Sie das Gerät als Störungsursache, indem Sie das Gerät aus- und einschalten.

Wenn Sie feststellen, dass dieses Gerät für die Störung verantwortlich ist, versuchen Sie die Störung durch eine oder mehrere der nachstehenden Maßnahmen abzustellen:

- i) Stellen Sie das Digitalgerät in größerer Entfernung von dem betroffenen Empfangsgerät auf.
- ii) Positionieren (drehen) Sie das Digitalgerät weg von dem betroffenen Empfangsgerät.
- iii) Richten Sie die Antenne des betroffenen Empfangsgerätes anders aus.
- iv) Stecken Sie das Digitalgerät in eine andere AC-Steckdose ein, sodass das Digitalgerät und der betroffene Empfänger unterschiedliche Stromkreise verwenden.

v) Trennen und entfernen Sie alle E/A-Kabel, die das Digitalgerät nicht nutzt. (Nicht terminierte E/A-Kabel sind eine mögliche Ursache für Hochfrequenzemissionen.)

vi) Schließen Sie das Digitalgerät nur an eine geerdete Steckdose an. Verwenden Sie keine AC-Adapterstecker. (Ein entfernter oder abgeklemmter Schutzleiter kann Hochfrequenzemissionen verstärken und auch die Ursache für einen elektrischen Schlag mit möglicher Todesfolge für den Anwender sein).

Wenn Sie Hilfe brauchen, wenden Sie sich an Ihren Fachhändler, den Hersteller oder einen ausgebildeten Radio- und Fernstechniker.

III. Behördliche Zertifizierungen

Dieser Monitor hat die folgenden Zulassungen/Zertifizierungen erhalten:

Australien C-Tick	Japan VCCI	Vereinigte Staaten FCC, UL
Kanada CUL, IC	Korea KCC	
China CCC	Mexiko CoC	
Europa CE	Taiwan BSMI	

IV. China RoHS

Gemäß dem chinesischen Gesetz für die Kontrolle von durch elektronische Informationsprodukte verursachten Umweltbelastungen (Administration on the Control of Pollution Caused by Electronic Information Products) werden im Folgenden die Namen und Mengen der Gift- bzw. Schadstoffe aufgeführt, die in diesem Produkt vorhanden sein können.

Name der Komponente	Giftige oder schädliche Stoffe und Elemente					
	Blei (Pb)	Quecksilber (Hg)	Cadmium (Cd)	sechswertiges Chrom (Cr6+)	polybromiertes Biphenyl (PBB)	polybromierte Diphenyl-äther (PBDE)
Plastikteile	O	O	O	O	O	O
Metallteile	X	O	O	O	O	O
Draht- und Kabeleinheiten	X	O	O	O	O	O
LCD-Platte	X	O	O	O	O	O
Touchscreen	X	O	O	O	O	O

PCBA	X	O	O	O	O	O
Software (CD etc.)	O	O	O	O	O	O
<p>O: Die Menge dieses giftigen oder schädlichen Stoffes in allen homogenen Stoffen dieser Komponente liegt unterhalb der gemäß SJ/T11363-2006 erforderlichen Grenzwerte. X: Die Menge dieses Gift- oder Schadstoffes in wenigstens einem der homogenen Stoffe dieser Komponente liegt oberhalb der gemäß SJ/T11363-2006 erforderlichen Grenzwerte. Die mit X gekennzeichneten Stoffe wurden gemäß der EU RoHS-Richtlinien von den Anforderungen freigestellt.</p>						

Erklärung der Kennzeichen

(1). Gemäß der SJ/T11364-2006-Anforderung werden elektronische Informationsprodukte mit dem folgenden Umweltschutzlogo gekennzeichnet. Der Zeitraum der umweltverträglichen Nutzung dieses Produkts beträgt 10 Jahre. Unter dem im Folgenden aufgeführten normalen Betriebsbedingungen gibt das Produkt keine Schadstoffe ab oder führt zu einer Mutation dieser Stoffe, sodass die Nutzung dieses elektronischen Informationsprodukts zu keiner wesentlichen Umweltbelastung, keiner Körperverletzung und keinen Sachschäden führt.

Betriebstemperatur: 0-40 °C / Luftfeuchtigkeit: 20%-80% (nicht-kondensierend).

Lagertemperatur: -20-60 °C / Luftfeuchtigkeit: 10%-90% (nicht-kondensierend).



(2). Dieses Produkt sollte entsprechend den vor Ort geltenden Gesetzen recycelt bzw. der Wiederverwertung zugeführt werden. Dieses Produkt darf nicht mit dem Hausmüll entsorgt werden.



V. Technische Daten des Netzteils

Elektrische Nennwerte:

Eingang: 100–240 V AC, 50/-60 Hz

Ausgang: 12 V DC, mindestens 3,33 A, LPS

VI. Technische Daten des Monitors

Elektrische Nennwerte:

Eingang: 12 V DC, 2,5 A

Betriebsbedingungen:

Temperatur: 0 °C - 40 °C

Luftfeuchtigkeit: 20% bis 80% (nicht kondensierend)

Aufstellhöhe: 0 bis 3.048 m

Lagerbedingungen:

Temperatur: -20 °C - 60 °C

Luftfeuchtigkeit: 10% bis 90% (nicht kondensierend)

Aufstellhöhe: 0 bis 12.192 m

Kapitel 8: Garantieinformationen

Wenn nicht ausdrücklich hier oder in einer an den Käufer ausgegebenen Auftragsbestätigung erwähnt, garantiert der Verkäufer dem Käufer, dass dieses Produkt keine Material- und Herstellungsfehler aufweist. Die Garantiezeit für Touchmonitore und deren Komponenten beträgt drei (3) Jahre.

Der Verkäufer gibt keine Gewährleistung bezüglich der Lebensdauer von Komponenten. Die Zulieferer des Verkäufers können jederzeit Änderungen an den Komponenten vornehmen, die als Produkte oder Komponenten geliefert werden.

Der Käufer hat den Verkäufer schriftlich (und nicht später als 30 (dreißig) Tage nach Feststellung) darüber zu informieren, wenn ein Produkt dieser Garantie nicht entspricht; er hat die Symptome, die mit diesem Mangel zusammenhängen, in wirtschaftlich angemessener Detailtreue zu beschreiben; und er hat dem Verkäufer Gelegenheit zu geben, das Produkt wenn möglich in installiertem Zustand zu inspizieren. Diese Benachrichtigung muss dem Verkäufer während des Gewährleistungszeitraums für das Produkt zugehen, wenn nicht anderweitig schriftlich durch den Verkäufer angegeben. Innerhalb von 30 (dreißig) Tagen nach dem Senden einer solchen Benachrichtigung hat der Käufer das vermeintlich mangelhafte Produkt in seiner Originalverpackung oder einer funktional gleichwertigen Verpackung zu Lasten und auf Risiko des Käufers an den Verkäufer zu senden.

Innerhalb eines angemessenen Zeitraums nach Erhalt des vermeintlich mangelhaften Produkts und nach einer Bestätigung durch den Verkäufer, dass das Produkt der oben genannten Gewährleistung nicht entspricht, ergreift der Verkäufer nach eigenem Ermessen eine der folgenden mangelbehebenden Maßnahmen: (i) Modifizierung oder Reparatur des Produkts oder (ii) Ersatz des Produkts. Diese Modifizierung, Reparatur oder der Ersatz des Produkts sowie die Lieferung desselben mit Mindestversicherung an den Käufer erfolgen zu Lasten des Verkäufers. Der Käufer trägt das Risiko eines Verlusts oder einer Beschädigung während des Versands und kann auf Wunsch das Produkt versichern. Der Käufer hat dem Verkäufer die Versandkosten für das zurückgegebene Produkt zu erstatten, sollte der Verkäufer feststellen, dass das Produkt keinen Mangel aufweist. Es liegt im Ermessen des Verkäufers, ob die Modifikation oder die Reparatur des Produkts in den Betriebsräumen des Verkäufers oder am Standort des Käufers vorgenommen wird. Wenn der Verkäufer nicht in der Lage ist, das Produkt zu modifizieren, zu reparieren oder zu ersetzen, um den Anforderungen der oben genannten Gewährleistung zu genügen, hat der Verkäufer nach eigenem Ermessen dem Käufer den Kaufpreis zurückerstatten oder den Kaufpreis dem Konto des Käufers gutzuschreiben (abzüglich des linear über den vom Verkäufer genannten Garantiezeitraum berechneten Wertverlusts).

Diese Rechtsmittel sind die ausschließlichen Rechtsmittel des Käufers im Falle einer Gewährleistungsverletzung. Mit Ausnahme der obigen ausdrücklichen Garantie gewährt der Verkäufer keine weiteren Garantien ausdrücklicher oder stillschweigender Natur in Bezug auf die Produkte, deren Zwecktauglichkeit, Qualität, Marktgängigkeit, der Nichtverletzung der Rechte Dritter oder anderweitig. Kein Mitarbeiter des Verkäufers und keine andere Partei ist berechtigt, eine andere als die hier dargelegte Garantie auf die Waren zu geben. Die Haftung des Verkäufers unter dieser Garantie ist auf eine Rückerstattung des Kaufpreises für das Produkt beschränkt. Unter keinen Umständen ist der Verkäufer für die Kosten der Beschaffung oder Installation von Ersatzgütern durch den Käufer oder für bestimmte, nachfolgende, indirekte oder beiläufig entstandene Schäden verantwortlich.

Der Käufer übernimmt das Risiko und erklärt sich einverstanden, den Verkäufer gegenüber jeglichem Haftungsanspruch schad- und klaglos zu halten, der sich auf (i) eine Bewertung des durch den Käufer geplanten Verwendungszwecks des Produkts und eines Systemdesigns oder -entwurfs oder (ii) eine

Feststellung der vorschriftsmäßigen Verwendung des Produkts durch den Käufer in Hinblick auf anwendbare Gesetze, Vorschriften, Rechtsvorschriften oder Normen bezieht. Der Käufer trägt die vollständige Verantwortung für alle Haftungs- und anderen Ansprüche bezüglich der Produkte des Käufers, die vom Verkäufer gelieferte oder hergestellte Produkte oder Komponenten beinhalten. Der Käufer trägt die alleinige Verantwortung für alle Zusicherungen und Gewährleistungen in Bezug auf die Produkte, die durch den Käufer gegeben oder von ihm genehmigt wurden. Der Käufer hat den Verkäufer gegenüber jeglicher Haftung, sämtlichen Ansprüchen, Verlusten, Kosten oder Ausgaben (einschließlich angemessener Rechtsanwaltsgebühren) schad- und klaglos zu halten, die auf Produkte des Käufers bzw. auf Zusagen oder Gewährleistungen für dieselben zurückgeführt werden können.

Besuchen Sie unsere Website!

www.elotouch.com

Hier finden Sie aktuelle Informationen zu...

- Produktinformationen
- technischen Daten
- geplanten Events
- Pressemitteilungen
- Softwaretreibern
- Touchmonitor Newsletter

Kontaktinformationen

Wenn Sie mehr über Elos großes Angebot an berührungsempfindlichen Lösungen erfahren möchten, besuchen Sie unsere Website unter www.elotouch.com oder rufen Sie eine Niederlassung in Ihrer Nähe an:

Nordamerika

Elo Touch Solutions
301 Constitution Drive
Menlo Park, CA 94025

Tel 800-ELO-TOUCH

Tel 1-650-361-4800

Fax 1-650-361-4722

customerservice@elotouch.com

Europa

Tel: +32 (0) (16) 35-2100

Fax: +32(0)(16)35-2101

elosales@elotouch.com

Asien-Pazifik

Tel. +81(45)478-2161

Fax +81(45)478-2180

www.tps.co.jp

Lateinamerika

Tel 786-923-0251

Fax 305-931-0124

www.elotouch.com.ar

Copyright 2012 Elo Touch Solutions, Inc. Alle Rechte vorbehalten.