



B-시리즈 터치컴퓨터 사용자 지침서

B-시리즈 LCD 다중 기능 터치컴퓨터

[위 15" 및 17" 모델임]

Tyco Electronics

B-시리즈 터치컴퓨터 사용자 지침서

멀티 기능 터치컴퓨터

개정판 **B**

P/N E610125

Tyco Electronics

1-800-ELOTOUCH (1-800-356-8682)
www.elotouch.com

Copyright © 2010 Tyco Electronics. All Rights Reserved.

이 출판물의 어떤 부분도 Tyco Electronics Elo TouchSystems 의 사전 서면 허가 없이 전자적, 자기적, 광학적, 화학적, 수동식을 포함하되 이에 제한되지 않는 모든 형태나 수단으로 검색 시스템에 복제, 전송, 복사, 저장하거나 어떤 언어나 컴퓨터 언어로도 번역할 수 없습니다.

책임한계(Disclaimer)

이 문서의 정보는 경고없이 변경될 수 있습니다. Tyco Electronics Elo TouchSystems 는 이 문서의 정보와 관련 어떠한 주장이나 보증을 하지 않으며, 특히 상품성, 특정목적에의 적합성에 관한 어떤 묵시적인 보증도 포함하지 않습니다. 이 지침서에 포함된 Tyco Electronics Elo TouchSystems 제품이나 서비스에 대한 언급은 Tyco Electronics Elo TouchSystems 가 비즈니스를 영위하는 모든 국가들에서 Tyco Electronics Elo TouchSystems 가 이러한 제품 또는 서비스를 제공할겠다는 의도를 함축하지 않습니다. Tyco Electronics Elo TouchSystems 는 문서의 개정이나 변경사항에 관해 어떠한 개인에게 통지해야 할 의무없이 때때로 이 문서를 개정하고 이 문서에 포함된 내용을 변경할 권리를 보유합니다.

상표 인정

Elo TouchSystems, IntelliTouch, AccuTouch, TE (logo), Tyco Electronics, Microsoft 및 Windows 는 상표입니다. 이 문서에 포함된 기타 제품명도 각 회사의 상표이거나 등록상표일 수 있습니다. Tyco Electronics 는 당사의 상표이외의 상표에 대해서는 아무런 이익도 주장하지 않습니다.

목차

1 장: 셋업	1
터치컴퓨터 포장풀기	1
디스플레이 조절	2
운영 시스템 설치하기	2
터치스크린 조절	6
베이스 장착	7
2 장: 작동법	8
온스크린 디스플레이(OSD)	9
L.E.D. 기능	11
입/출력 패널 사용	12
3 장: 옵션 및 업그레이드	13
선택적 주변장치 추가	13
자기판독장치(MSR)	14
고객 디스플레이	16
지문 판독기(FPR)	17
PoweredUSB + 현금함 포트 카드	19
두번째 VGA 포트 카드	19
무선 카드	19
두번째 하드 디스크 드라이브	20
솔리드 스테이트 드라이브	20
모뎀 카드	21
병렬 포트 카드	21
RAID 컨트롤러 카드	21
Elo POS 데모 소프트웨어	21
4 장: 안전 및 유지보수	22
안전	22
취급안내	23

운영 시스템 복구	24
5 장: 기술 사양	25
터치컴퓨터 사양	25
6 장: 기술 지원	30
기술 지원	30
규제 정보	32
보증	35
색인	37

1

셋업

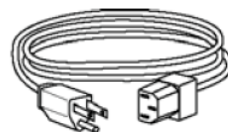
이 장에서는 터치컴퓨터 설치 및 테스트 방법을 알려 드립니다. 주변장치 옵션에 관한 정보는 3장, “옵션 및 업그레이드”를 참조하십시오.

터치컴퓨터 포장풀기

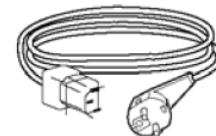
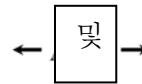
다음 품목들이 포함되어 있고 양호한 상태인지 확인하십시오.



터치컴퓨터



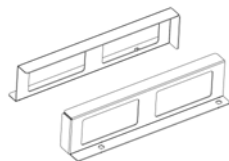
전원케이블 미국/캐나다



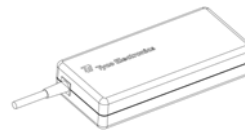
전원 케이블 유럽



복구 DVD 및 약식
설치 지침서



전원 어댑터
장착 브래킷



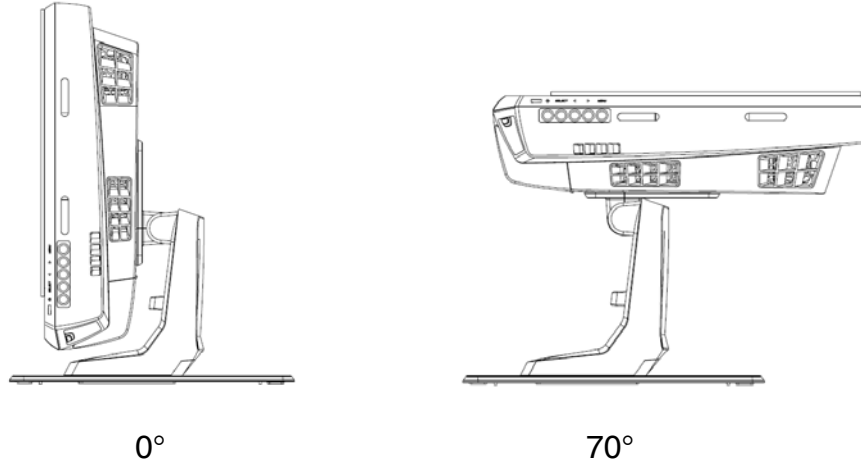
전원 어댑터



선택 품목인 안전
스크루

디스플레이 조절

디스플레이 화면은 아래에 보여지는 것처럼 0도에서 90도로 조절될 수 있습니다.



주의사항: LCD 를 보호하도록, 디스플레이를 조절할 때 베이스를 잡고 화면을 터치하지 않도록 하십시오.

운영 시스템 설치하기

운영 시스템과 구성이 되어 있을 경우, 운영 시스템의 초기 설치에는 대략 5-10분이 걸립니다. 다른 터치컴퓨터 하드웨어 구성이나 연결장치에 따라 추가 시간이 필요할 수도 있습니다.

터치컴퓨터에 Microsoft® Windows® 운영 시스템을 설치하려면, 전원 버튼을 눌러 터치컴퓨터를 켜고 화면의 지침을 따르십시오.

언어선택

Microsoft Windows®는 메뉴와 대화상자에서 영어를 기본언어로 사용합니다. 이 언어를 선호도에 맞게 아래 화면에서 변경할 수 있습니다.

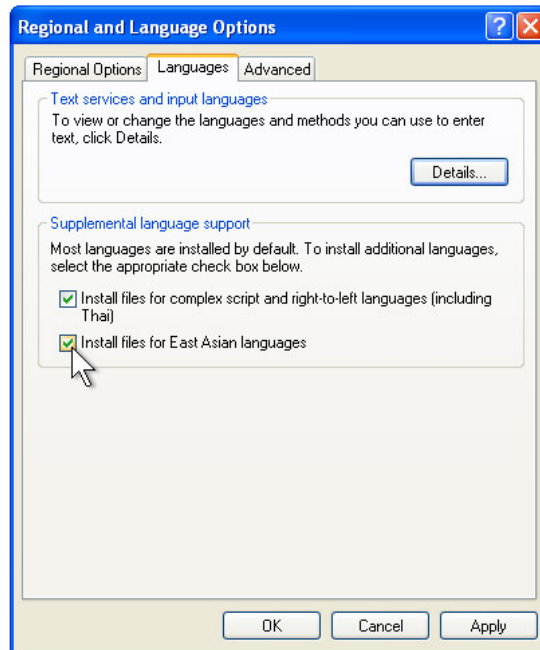
주: 초기 셋업 후 언어를 변경하겠다고 선택할 경우, 단계 1-2를 따르면 아래의 동화면에 다다를 수 있습니다.

1. 데스크탑에서 시작(Start) > 설정(Settings) > 제어판(Control Panel) (Windows XP 에서) 또는 시작(Start) > 제어판(Control Panel) (Vista 에서)을 클릭합니다.

- 제어판 화면에서 지역 및 언어 옵션(Regional and Language Options)을 선택하십시오.

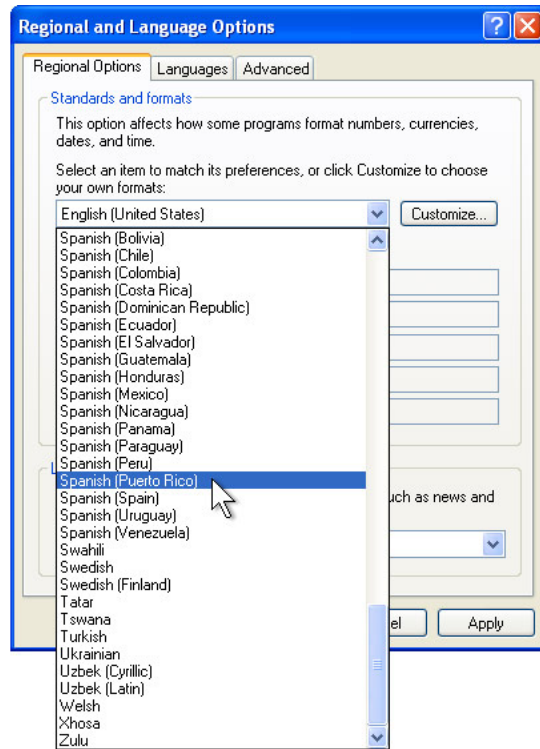


- 개인설정(Customize)을 클릭합니다. 지역 및 언어 옵션 창이 뜹니다. 언어(Languages) 탭을 선택하십시오.

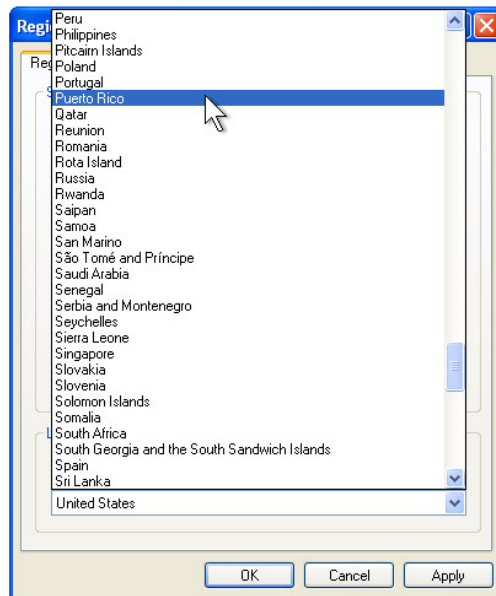


- 필요하면 “복합 스크립트와 우측에서 좌측으로 쓰는 언어에 대한 파일 설치(Install files for complex script and right-to-left languages)”와 “동아시아 언어에 대한 파일 설치(Install files for East Asian languages)”박스에 체크하십시오.
- 지역 옵션(Regional 옵션) 탭을 선택하십시오.

- 표준(Standards) 및 포맷(format) 페이지의 드롭다운 목록에서 선호 언어를 선택하십시오.



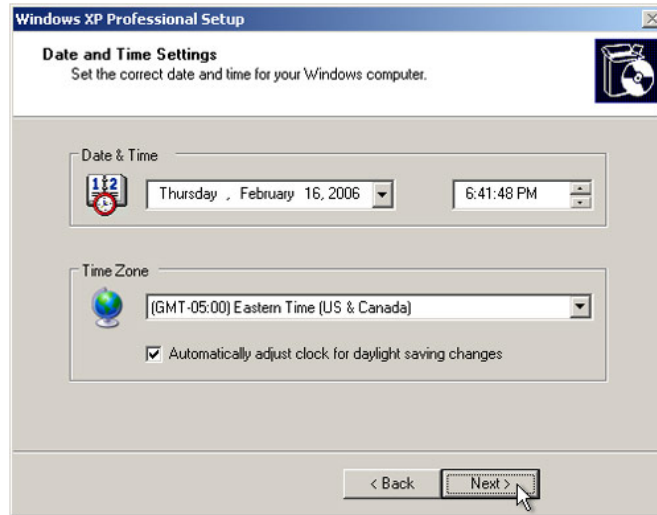
- 적용(Apply)을 클릭합니다.
- 장소(Locations) 페이지의 드롭다운 목록에서 장소를 선택합니다.



9. 확인(OK)을 클릭합니다.

시간대 선택

다음 창이 뜨면, 터치컴퓨터의 시간대, 일자 및 시간을 변경할 수 있습니다.



여러 사항을 변경한 후, 다음(Next)을 눌러 완료하십시오. 윈도우 셋업(Windows 셋업)은 터치컴퓨터의 설치를 완료합니다.

터치스크린 조절

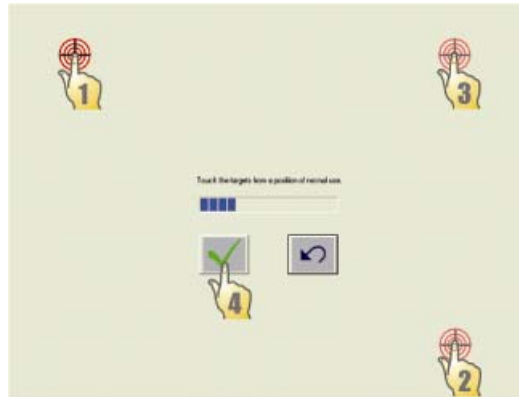
터치스크린은 정확한 터치 반응을 위해 미리 조절되어 있습니다.

어떤 이유로든, 터치스크린이 재조절되어야 할 경우, 작업표시줄의 Elo 아이콘을 우측 클릭한 다음 “속성(Properties)”을 클릭하십시오. 다음과 같은 창이 열립니다.

주: 조절은 APR 모델에는 적용되지 않습니다.



정렬(**Align**) 버튼을 누릅니다. 이렇게 하면 조절 프로그램이 시작됩니다. 아래에 보여지는 창이 열립니다. 지침을 따라 터치스크린을 조절하십시오.

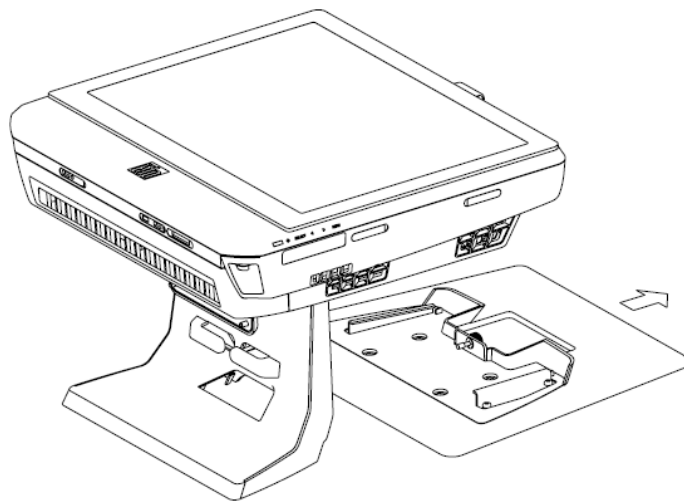


베이스 장착

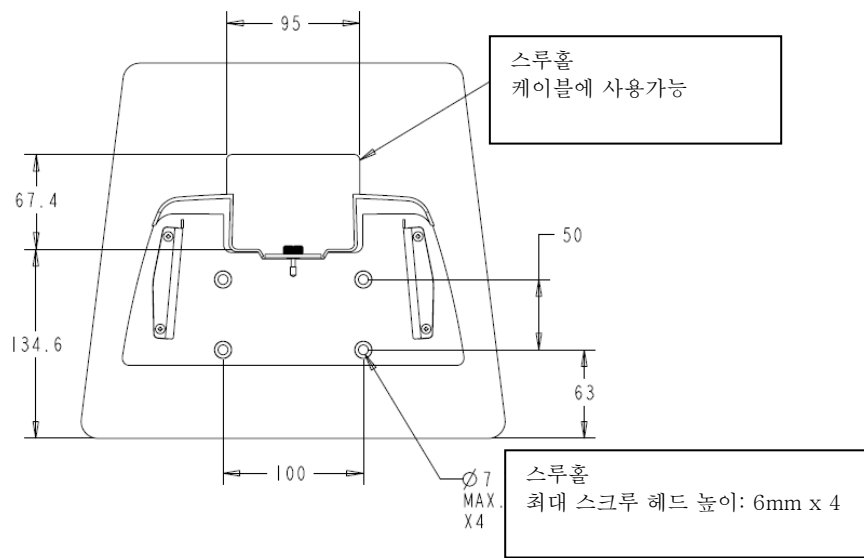
B-시리즈 터치컴퓨터를 장착할 때, 베이스 플레이트를 제거하고 수평 표면에서 장착해야 합니다. 미리 준비된 4개의 구멍을 사용하여 장착 표면 아래로부터 베이스 플레이트를 고정시킵니다. 이 구멍들은 ISO 메트릭 M6 스크루와 사용되도록 설계되어 있습니다. 장착 스크루들은 제품에 포함되어 있지 않습니다. 구멍의 위치는 아래의 그림을 참조하십시오.

장착 도면

1)



2)



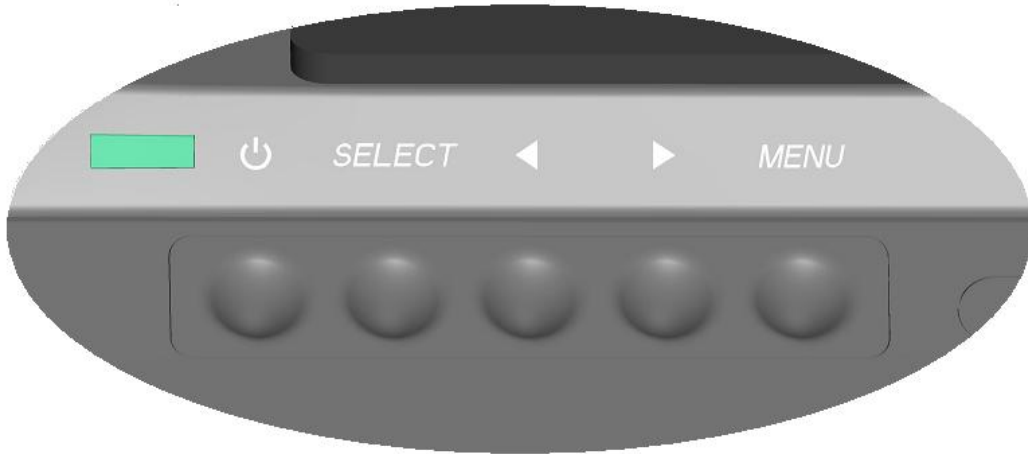
2

작동법

이 장에서는 온스크린 디스플레이(OSD), 전원 버튼 및 I/O 패널 조절 방법에 대해 알려 드립니다.

OSD와 전원 조절에 대한 모든 조절사항은 자동으로 저장됩니다. 사용자 설정사항은 전원 끄기/켜기 후나 정전시 변경되지 않습니다.

온스크린 디스플레이(OSD)



OSD 메뉴

1. OSD 메뉴를 나오게 하려면, 메뉴(Menu)버튼을 누릅니다.
우측 (RIGHT)버튼이나 좌측 (LEFT)버튼을 눌러 전환하고 다른 OSD 보조 메뉴와 기능에서 선택하려면 선택(SELECT) 버튼을 누릅니다.
2. 변경하려고 하는 기능이 보여지면, 선택(SELECT) 버튼을 누릅니다.
3. 기능 값을 조절하려면:
4. 우측(RIGHT) 버튼을 누르면 선택된 OSD 컨트롤 옵션 값이 증가합니다.
5. 좌측(LEFT) 버튼을 누르면, OSD 컨트롤 옵션 값이 감소합니다.

OSD는 다음과 같은 설정사항을 제공합니다.

기능	설명
자동 조절	자동으로 시스템 클럭을 조절합니다.
밝기	밝기와 컨트라스트를 조절합니다. <ul style="list-style-type: none">• 밝기: 모니터의 백라이트를 조절합니다.• 컨트라스트: 모니터의 최대 휘도 레벨을 조절합니다.

기능	설명
이미지 설정	H(수평) 위치, V(수직) 위치, 클록 및 위상(phase)을 조절합니다. <ul style="list-style-type: none"> H(수평) 위치: 좌측이나 우측으로 화면을 조절합니다(1 픽셀 피치 증가). V(수직) 위치: OSD 메뉴 화면 위치를 위나 아래로 조절합니다(1 라인 증가). 클록: 도트 클록(dot clock)의 분할 주기율을 조절합니다. 위상(Phase): 도트 클록의 위상을 조절합니다.
색상	색상 온도를 설정합니다(9300K, 7500K, 6500K, 5500K, 또는 사용자 프리셋).
OSD	H (수평) 위치, V(수직) 위치, 및 OSD 타임아웃을 조절합니다. <ul style="list-style-type: none"> H(수평) 위치: OSD 메뉴 화면 위치를 좌측이나 우측으로 조절합니다. V(수직) 위치: OSD 메뉴 화면 위치를 위나 아래로 조절합니다. 타임아웃: OSD 메뉴가 표시되는 시간을 조절합니다.
언어	언어를 영어, 불어, 이탈리아어, 독일어, 스페인어, 일본어, 중국어 간체 및 일반 중국어로 변경합니다.
복원	색상 복원을 설정하고 기본값을 복원합니다. 초기 공장 설정사항을 복원시킵니다.
기타	선명도를 조절하고 DDCCI 기능을 활성화/비활성화합니다.
종료(Exit)	OSD를 종료합니다.

OSD 및 전원 버튼 컨트롤

OSD 메뉴 및 전원 버튼은 기본으로 활성화되어 있습니다.

OSD 기능 활성화 또는 비활성화 방법:

1. 메뉴/종료(Menu/Exit)를 동시에 누른 후 좌측 (<) 키를 2 초간 누릅니다. OSD 활성화(ENABLE) 또는 OSD 비활성(DISABLE)을 보여주는 창이 뜹니다.
2. OSD 가 비활성화되면, OSD 메뉴는 보여지지 않습니다.

전원 버튼(PWR) 잠금 기능 활성화 또는 비활성화 방법:

1. 메뉴/종료(Menu/Exit)를 동시에 누른 후 우측 (->) 키를 2 초간 누릅니다. PWR 활성화(ENABLE) 또는 PWR 비활성(DISABLE)을 보여주는 창이 뜹니다.
2. 전원 버튼 잠금 기능이 활성화되면, 전원 버튼은 비활성화됩니다.

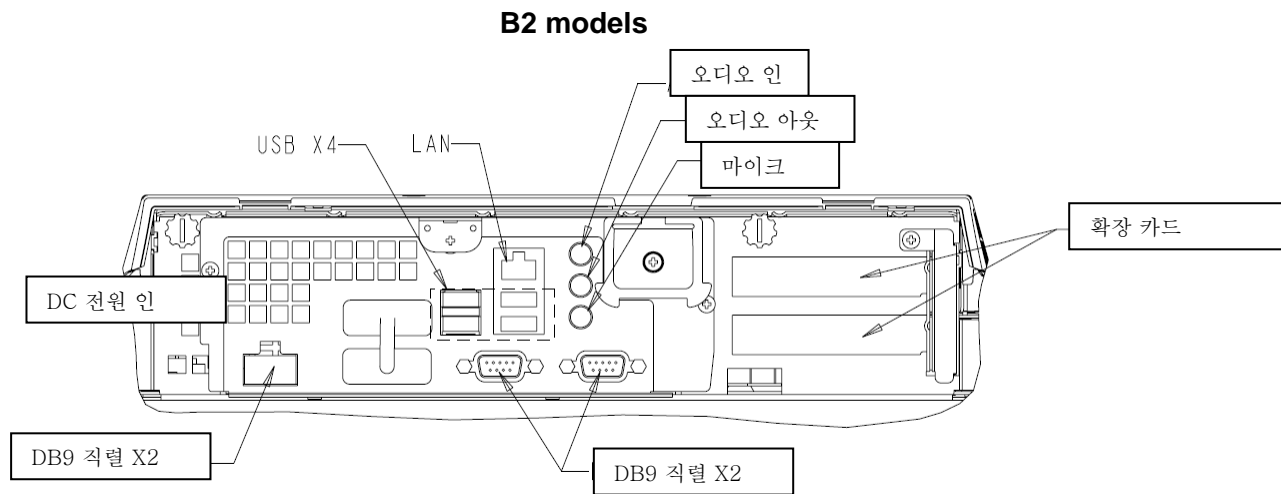
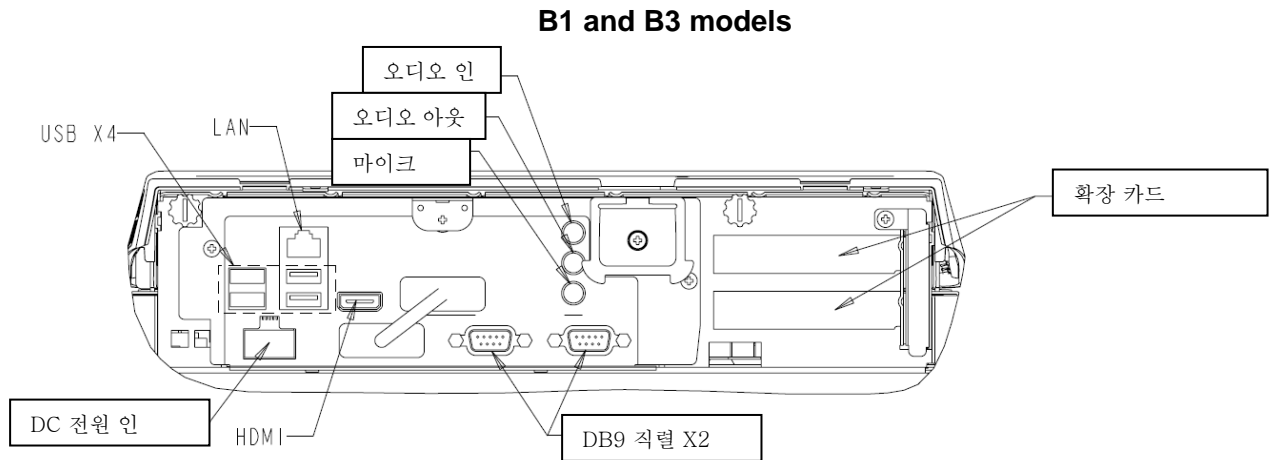
L.E.D. 기능

B-시리즈 베이스는 터치컴퓨터의 상태를 표시하는 LED를 하나 가지고 있습니다. 아래 테이블은 LED 상태와 대응 색상을 보여 줍니다.

관측되는 LED 색상	상태
꺼져 있음	입력 전원 없음 - 오프 모드
적색	입력 전원이 들어오지만, 전원 스위치가 꺼져 있음 - 오프 모드 또는 하이버네이션
주황색	입력 전원 들어옴 - 스탠드바이 모드
녹색	입력 전원 들어옴 - 온 모드

입/출력 패널 사용

입/출력(I/O) 포트를 사용하려면, 유닛 바닥의 케이블 커버를 제거합니다. 안전 스크루가 포함되어 있고, 케이블 커버를 터치컴퓨터에 고정시키는데 사용될 수 있습니다. 아래에 모델별 I/O 도면이 나와 있습니다.



주: DB9 직렬(COM) 포트는 COM5 및 COM6가 기본으로 되어 있습니다.

주: 안전상 주의하는 차원에서, 시스템의 전원이 켜져 있을 때는 항상 케이블 커버 도어가 부착되어 있도록 하십시오.

3

옵션 및 업그레이드

선택적 주변장치 추가

주변장치를 추가할 때, 현장 설치가능 키트와 함께 완전한 설치 및 셋업 지침이 제공됩니다. 다음과 같은 주변장치가 현장 설치가능 키트로 따로 구매할 수 있도록 제공됩니다.

- 자기판독장치(MSR)*
- 고객 디스플레이*
- 지문 판독장치(FPR)*
- 무선 어댑터
- PoweredUSB + 현금함 포트 확장 카드**
- 두번째 VGA 포트 확장 카드**
- 2번째 하드 디스크 드라이브 (HDD)**
- 솔리드 스테이트 드라이브**
- RAID PCIe***
- 모뎀 PCIe***
- 병렬 포트 PCIe***

* 외부 Elo 주변장치 ** Elo 확장 카드 *** Elo PCIe 확장 카드

주: 모든 주변장치를 위한 소프트웨어 드라이버와 응용프로그램들은 터치컴퓨터 디렉토리 C:\EloTouchSystems에 위치해 있습니다.

주: PoweredUSB + 현금함 포트 Elo 확장 카드 및 두번째 VGA 포트 Elo 확장 카드를 사용하면 외부 Elo 주변장치는 최대 2개로 제한됩니다.

주: 2개까지의 Elo 확장 카드 또는 1개의 Elo 확장 카드 + 1개의 PCIe 확장 카드가 설치될 수 있습니다.

자기 판독장치(MSR)

B-시리즈 터치컴퓨터의 디스플레이 헤드 상단, 하단, 좌측, 우측에 위치한 4개의 장착 위치중 어느 곳에라도 자기 판독장치(MSR)를 추가할 수 있습니다. 소프트웨어 응용프로그램과 드라이버는 다음 디렉토리나 www.elotouch.com에 나와 있습니다.

C:\EloTouchSystems\SetupFiles\Peripherals

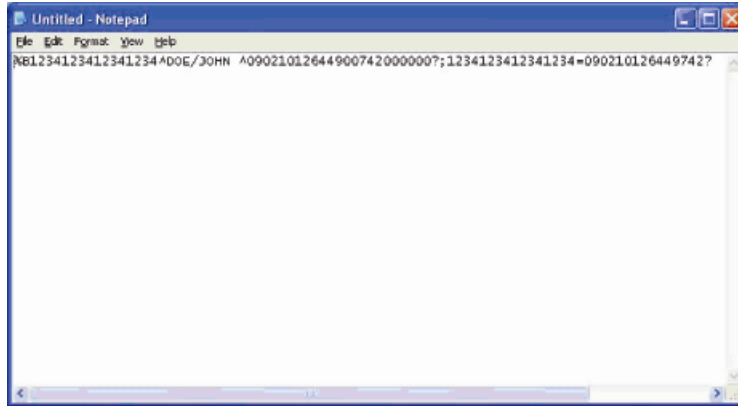
MSR은 USB 2.0 기기로 ISO/ANSI 표준에 부합되는 표준 신용카드나 운전면허증의 데이터 스트립 3개를 모두 읽습니다. MSR은 외국어 역량을 가지고 있습니다. 스트립 면을 디스플레이 쪽으로 향하게 해서 신용카드를 MSR을 통해 앞으로나 뒤로 통과시켜서 신용카드를 읽습니다. MSR은 USB포트를 통해 전력을 공급받습니다. 외부 전원은 필요없습니다. MSR 기능은 다음과 같습니다.

- 최대 3개의 정보 트랙을 읽음
- 양방향 스와이프 판독
- 고변동(jitter), 굵히거나 닳은 자기(MagStripe)카드 판독 능력 탁월
- 1,000,000 회 이상에 대한 카드 판독 신용성
- ISO7811, AAMVA, 및 대부분의 기타 카드 데이터 형식 판독
- PC 소프트웨어로 구성 변경 용이
- 초당 3-60 인치의 판독 속도
- 인터페이스: USB-KB 및 USB-HID
- USB 2.0 완전 지원

MSR 테스트

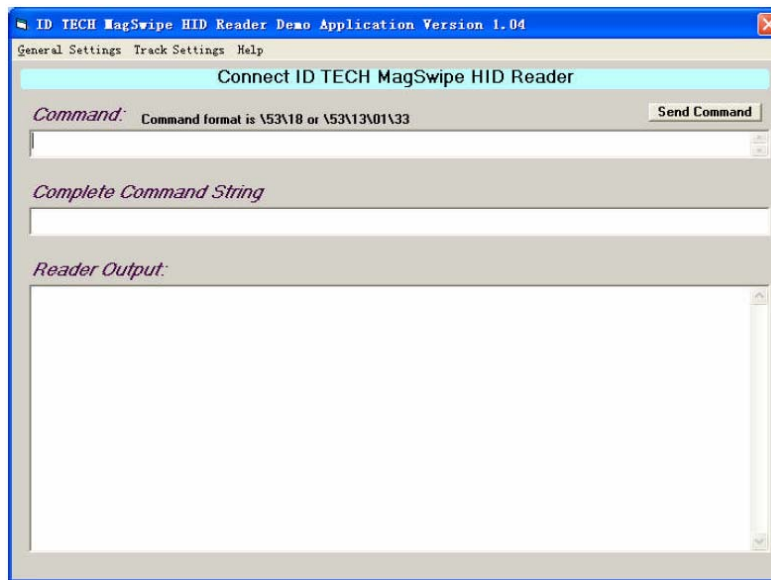
USB MSR 키보드 (KB) 에뮬레이션 모드로 테스트하기

1. 노트북 응용프로그램을 엽니다
(시작(Start)>보조프로그램(Accessories)>노트장(Notepad)을 클릭합니다).
2. MSR 을 통해 카드를 통과시키고 응용프로그램 창에 나타나는 데이터를 확인합니다.



USB MSR 인적 인터페이스 장치 (HID) 모드로 테스트하기

1. **MagSwipe HID** 데모 테스트 아이콘을 더블클릭하여 테스트 응용프로그램을 엽니다.



2. MSR 을 통해 카드를 통과시키고 응용프로그램 창에 나타나는 데이터를 확인합니다.



3. 카드가 판독기 출력 (Reader Output) 창에 나타날 경우, 판독기가 제대로 기능을 하는 것입니다.

고객 디스플레이

B-시리즈 터치컴퓨터의 디스플레이 헤드 상단, 하단, 좌측, 우측에 위치한 4개의 장착 위치중 어느 곳에라도 고객 디스플레이를 추가할 수 있습니다. 선택적으로 추가할 수 있습니다. 소프트웨어 응용프로그램과 드라이버는 다음 디렉토리나 www.elotouch.com에 나와 있습니다.

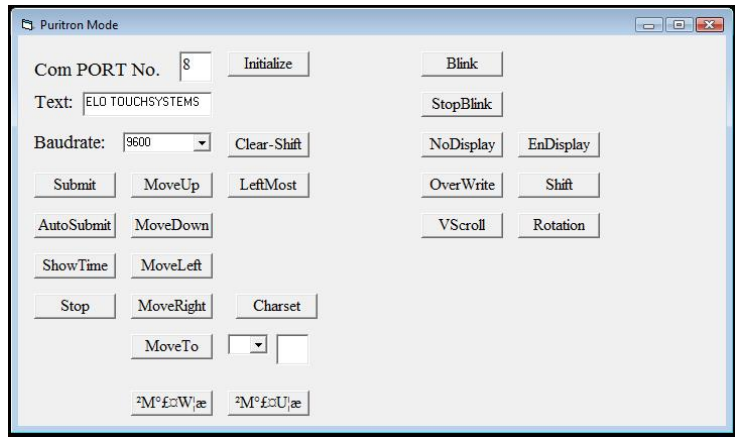
C:\EloTouchSystems\SetupFiles\Peripherals

기능	설명
디스플레이 유형	진공 형광 디스플레이(VFD)
디스플레이 색상	적색
디스플레이 패턴	5 x 7 도트 매트릭스
밝기	350-600 cd/m ²
제공되는 문자	95 영숫자 및 32 국제 문자
도트 크기(X x Y)	0.86 x 1.2 mm
폰트 크기	5.5(W) x 10.5(H)
문자 숫자	5 x 7 도트 매트릭스 폰트에 대해 2 라인별 20 문자
인터페이스	USB
부품 번호	E326629

고객 디스플레이 테스트

고객 디스플레이를 테스트하려면 다음 단계를 따르십시오.

1. 데스크탑의 **테스트 응용프로그램** 폴더에 있는 **VFD 테스트** 아이콘을 더블클릭합니다.
2. 올바른 **COM 포트**를 선택합니다 (장치 관리자를 참조하십시오).
3. 텍스트 한 라인을 **텍스트(Text):** 필드에 입력합니다.
4. **초기화(Initialize)**를 클릭합니다.
5. 장치가 입력한 텍스트 라인을 보여주는지 확인합니다.



지문 판독기(FPR)

B-시리즈 터치컴퓨터의 디스플레이 헤드 상단, 하단, 좌측, 우측에 위치한 4개의 장착 위치중 어느 곳에라도 지문 판독기를 추가할 수 있습니다. 소프트웨어 응용프로그램과 드라이버는 다음 디렉토리나 www.elotouch.com에 나와 있습니다.

C:\EloTouchSystems\SetupFiles\Peripherals

지문판독기는 **USB** 버스로 전원이 공급됩니다. 판독기는 사용자가 불빛이 들어온 창을 터치할 때 지문을 시각적으로 스캔합니다. 시각적 기술은 최고 품질의 지문 스캔과 신용성을 제공합니다.

지문판독기 사양이 아래 테이블에 나와 있습니다.

기능	사양
지문판독기	DigitalPersona U.are.U 4000B
전력 공급원	5.0VDC +/- 0.25V
동작 전류- 스캐닝 모드	190 mA (일반)
동작 전류- 대기 모드	140 mA (일반)
동작 전류- 중단 모드	1.5 mA (일반)

기능	사양
이미지 해상도	512 dpi
이미지 색상	8-bit 회색도
스캔 캡처 크기	14.6mm (명목 너비) x 18.1mm (명목 길이)
이미지 캡처 속도	100 ms
USB 유형	1.0, 1.1, 또는 2.0
작동 온도	0 - 40°C
정전방출(ESD)	케이스 장착시 최대 15kV
부품 번호	E373639

FPR 테스트

1. 지문판독기 테스트(**Fingerprint Reader Test**) 아이콘을 더블클릭하여 테스트 응용프로그램을 시작합니다.
2. 손가락을 지문판독기 감지기에 놓고 손가락이 응용프로그램 창에 나타나는지 확인합니다.



전원 USB + 현금함 포트 카드

PoweredUSB + 현금함 포트 카드는 사용가능한 모든 확장 슬롯에 설치될 수 있습니다. 이 카드가 제공하는 것은 다음과 같습니다.

- 2 x 12V PoweredUSB 포트

- 1 x 12V 또는 24V 선택가능한 현금함 RJ11 포트. 전압 세팅은 터치컴퓨터에 설치하기 전에 카드의 점퍼를 통해 설정될 수 있습니다.

테스트 응용프로그램은 다음 디렉토리나 www.elotouch.com에 나와 있습니다.

C:\EloTouchSystems\SetupFiles\Peripherals

두번째 VGA 포트 카드

2A 두번째 VGA 비디오 카드는 사용가능한 모든 확장 슬롯에 추가될 수 있습니다. 이 카드는 다른 VGA를 드라이브하기 위한 VGA 포트를 제공합니다. 소프트웨어 응용프로그램과 드라이버는 다음 디렉토리나 www.elotouch.com에 나와 있습니다.

C:\EloTouchSystems\SetupFiles\Peripherals

무선 카드

무선 어댑터는 B-시리즈 터치컴퓨터의 옵션으로 케이블 커버 아래의 I/O 구역에 설치될 수 있습니다.

무선 카드의 일반적 사양은 다음과 같습니다.

- USB 동글 모듈
- USB 2.0 업계 표준 부합
- IEEE 802.11b/g/n 부합
- UFL 커넥터 2개
- Windows XP 지원
- RoHS 부합

무선 카드 테스트

무선 카드 테스트 방법:

1. 데스크탑에서 시작(Start)>설정(Setting) >제어판(Control Panel) > 네트워크 연결(Network Connections)(Windows XP 에서) 또는 시작(Start) > 제어판(Control Panel) (Vista 에서).
2. 무선 네트워크 연결(Wireless Network Connections) 아이콘을 더블클릭하여 가용 네트워크들이 표시되게 한 다음 무선 네트워크가 감지되는지 확인합니다.

주: 무선 네트워크가 초기화되어야 할 경우, 시스템 관리자에게 문의하십시오.



두번째 하드 디스크 드라이브

두번째 하드 디스크 드라이브는 두번째 하드 드라이브 장착 키트를 사용하여 추가될 수 있습니다. 이렇게 추가하면 여러분의 데이터 저장 공간을 제공하고, RAID 기능을 위한 RAID 컨트롤러 카드와 함께 사용될 수 있습니다. 이 옵션은 단일 확장 슬롯을 차지합니다.

솔리드 스테이트 드라이브

솔리드 스테이트 드라이브를 추가하여 원 하드 디스크 드라이브를 대체할 수 있습니다. 이렇게 추가하면, 더욱 기계적으로 신용할 수 있는 저장 옵션을 제공할 수 있습니다.

모뎀 카드

모뎀 카드는 어느 확장 슬롯에라도 추가될 수 있습니다. 이 카드는 모뎀/팩스 기능을 제공합니다. 소프트웨어 드라이버는 다음 디렉토리나 www.elotouch.com에 나와 있습니다.

C:\EloTouchSystems\SetupFiles\Peripherals

병렬 포트 카드

병렬 포트 카드는 어느 확장 슬롯에라도 추가될 수 있습니다. 이 옵션은 프린터 인터페이스 전용인 병렬 포트를 제공합니다. 소프트웨어 드라이버는 다음 디렉토리나 www.elotouch.com에 나와 있습니다.

C:\EloTouchSystems\SetupFiles\Peripherals

RAID 컨트롤러 카드

A RAID 컨트롤러 카드는 두번째 HDD 키트와 함께 사용될 때 추가되어 RAID 0 및 1 기능을 제공할 수 있습니다. 소프트웨어 드라이버는 다음 디렉토리나 www.elotouch.com에 나와 있습니다.

C:\EloTouchSystems\SetupFiles\Peripherals

Elo POS 데모 소프트웨어

Elo TouchSystems 이 만든 POS 데모 소프트웨어는 데스크탑의 데모(Demos) 폴더에 있습니다.

4

안전 및 유지보수

안전

여기에 터치컴퓨터의 적절한 셋업과 관리에 중요한 정보가 나와 있습니다.

- 감전 위험을 줄이려면, 모든 안전 주의사항을 따르고 절대 터치컴퓨터 케이스를 열지 마십시오.
- 클리닝 전에 제품을 끄십시오 (적절한 클리닝 방법은 23 페이지의 “취급안내”를 참조해 주십시오).
- 터치컴퓨터는 3-와이어, 접지 전원 코드를 장착하고 있습니다. 전원 코드 플러그는 접지된 전원 콘센트에만 사용할 수 있습니다. 이 용도로 설정되지 않은 콘센트에는 플러그를 끼우려고 하지 마십시오. 손상된 전원 코드는 사용하지 마십시오. **Elo TouchSystems** 터치컴퓨터와 함께 공급된 전원 코드만 사용하십시오. 비허가 전원코드를 사용하면 보증의 효력이 상실될 수 있습니다.
- 터치컴퓨터 케이스의 양 옆과 상단에 위치한 슬롯은 환기를 위한 것입니다. 환기 슬롯을 막거나 그 안에 무언가를 넣지 마십시오.
- 터치컴퓨터가 건조한 상태를 유지하는 것이 중요합니다. 터치컴퓨터나 위로 액체를 붓지 마십시오. 터치컴퓨터가 젖게 되면, 스스로 수리하려고 하지 마십시오.

취급안내

다음 사항들은 터치컴퓨터가 최적 상태에서 기능할 수 있도록 도와 줍니다.

감전 위험을 피하려면, 전원 어댑터나 디스플레이 유닛 캐비닛을 해체하지 마십시오. 이 유닛은 사용자가 스스로 보수할 수 없습니다. 클리닝하기 전에 디스플레이 유닛을 콘센트에서 빼내는 것을 잊지 마십시오.

알코올 (메틸, 에틸 또는 이소프로필)이나 다른 강력한 용제를 사용하지 마십시오. 희석제 또는 벤젠, 연마 클리너나 압축 공기를 사용하지 마십시오.

디스플레이 유닛 캐비닛을 세척하려면, 약한 세정제로 약간 적셔진 천조각을 사용하십시오.

터치컴퓨터 안에 액체가 들어가지 않도록 하십시오. 액체가 안에 들어간 경우, 다시 전원을 켜기 전에 유자격 서비스 기술자가 확인하게 하십시오.

스크린 표면에 흙을 낼 수 있는 천이나 스폰지로 화면을 닦지 마십시오.

터치스크린을 세척하려면, 창문이나 유리 세정제를 사용하십시오. 천조각에 세정제를 묻힌 다음 터치스크린을 닦으십시오. 절대 터치스크린에 세정제를 직접 뿌리지 마십시오.



경고

이 제품은 지방, 주 또는 연방법에 따라 재활용되거나 처분되어야 하는 수은을 포함할 수 있는 기기들로 이루어져 있습니다.(이 시스템내에서 모니터 디스플레이의 백라이트 램프가 수은을 포함합니다.)

폐기전기 및 전자장비 (WEEE) 지침



유럽 연합내에서, 좌측에 보여지는 폐기전기 및 전자장비 (Waste Electrical and Electronic Equipment:WEEE) 지침은 이 제품이 가정 쓰레기와 함께 처분되어서는 안된다는 것을 나타냅니다. 이러한 제품은 회수와 재활용을 위해 적절한 시설에서 처분되어야 합니다.

운영 시스템 복구

어떤 이유로든, 터치컴퓨터의 운영 시스템과 소프트웨어가 복구되어야 할 경우, 복구 디스크를 외부 DVD-ROM 드라이브나 내부 DVD 드라이브(가용할 경우)에 삽입한 후 터치컴퓨터를 재시동하십시오. 화면의 지침을 따라 복구를 완료하십시오.

주: 복구 과정 중 모든 데이터가 삭제됩니다. 사용자는 필요할 때 반드시 파일을 백업해야 합니다. Elo TouchSystems은 상실된 데이터나 소프트웨어에 대해 책임을 지지 않습니다.

주: 최종 사용자는 Microsoft 사의 라이선싱 계약서를 반드시 준수해야 합니다..

5

기술 사양

터치컴퓨터 사양

주: 모든 운영 시스템이나 옵션이 모든 지역에서 지원되지 않습니다. 상세 내용에 대해서는 귀하의 지역 Elo TouchSystems 담당자에게 연락해 주십시오.

특징	B1 모델	B2 모델	B3 모델
케이스/베젤 색상	질은 회색		
프로세서	Intel Celeron Dual Core E1500 2.2GHz 512KB L2 캐시	Intel Atom Dual Core D510 1.66GHz 1MB L2 캐시	Intel Core 2 Duo E8400 3.0GHz 6MB L2 캐시
RAM (800MHz min)	2GB DDR2 DIMM 1 슬롯 중 1 개에서	1GB DDR2 DIMM 2 슬롯 중 1 개에서	2GB DDR2 DIMM 1 슬롯 중 1 개
칩세트	Intel G41 Express	Intel NM10 Express	Intel G41 Express
비디오	Intel GMA X4500	Intel GMA 3150	Intel GMA X4500
운영 시스템 옵션	Microsoft® Windows® XP Professional 서비스 팩 3 운영 시스템 없음		
직렬 포트	2 x RS232		
USB 포트	유형 A: I/O 상 4 x USB, 1 x USB 사이드 액세스, 1 x 무선용 USB 헤더: Elo 선택적 주변장치용 6 x USB		
이더넷 기가비트	1 x LAN RJ45		
오디오 포트	3.5mm 잭: 오디오-아웃, 오디오-인, 마이크-인		
스피커	2 x 2W		
하드 디스크 드라이브	160GB 2.5" SATA HDD.		
실시간 클록	클록용 교체가능한 리튬 이온 전지		

컨트롤	<p>밝기, 컨트라스트 위상(Phase) 자동 조절 H(수평)-위치, V(수직)-위치 클록 선명도 RGB OSD H(수평)-위치, OSD V(수직)-위치 OSD 시간 OSD 언어 (영어, 불어, 이탈리아어, 독일어, 스페인어, 일본어, 중국어 간체 및 일반 중국어) 복원 전원 버튼 (모든 컨트롤 버튼은 잠금가능)</p>
디스플레이	<p>15" 모델 - 15.0 인치(대각), 액티브 매트릭스 TFT LCD, 4 x 3 17" 모델 - 17.0 인치 (대각), 액티브 매트릭스 TFT LCD, 5 x 4</p>
언어	<p>Win XP – 24 언어 그룹: 아랍어, 브라질어, 중국어(간체), 중국어(일반), 중국어 (홍콩), 체코어, 덴마크어, 네덜란드어, 영어, 불어, 핀란드어, 불어, 독일어, 그리스어, 히브루어, 헝가리어, 이탈리아어, 일본어, 노르웨이어, 폴란드어, 포르투갈어, 러시아어, 스페인어, 스웨덴어, 터키어</p>
선택적 터치스크린	<p>음파인식 (Acoustic Pulse Recognition) AccuTouch IntelliTouch</p>
선택적 주변장치	<p>MSR 고객 디스플레이 지문 판독기 무선 802.11b/g/n 어댑터 PoweredUSB + 현금함 2 번째 VGA 포트 RAID 컨트롤러 PCIe 모뎀 PCIe 병렬 포트 PCIe 솔리드 스테이트 드라이브 2 번째 하드 디스크 드라이브</p>
LCD 디스플레이	<p>15.0 인치 (대각) TFT 액티브 매트릭스 LCD 17.0 인치(대각) TFT 액티브 매트릭스 LCD</p>
픽셀 피치	<p>15" 모델 - 0.297mm (H:수평) x 0.297mm (V:수직) 17" 모델 - 0.264mm (H:수평) x 0.264mm (V:수직)</p>
유용한 화면 영역 수평 x 수직	<p>15" 모델 - 304.128mm x 228.096mm 17" 모델 - 337.920mm x 270.336mm</p>
최적 (원) 해상도	<p>15" 모델 - 1024x768</p>

	17" 모델 - 1280x1024
지원 해상도	<p>15" 모델</p> <p>VESA 640 x 480 (72 / 75Hz)</p> <p>VESA 800 x 600 (56 / 60 / 72 / 75Hz)</p> <p>VESA 1024 x 768 (60 / 70 / 75Hz)</p> <p>17" 모델</p> <p>VESA 640 x 480 (72 / 75Hz)</p> <p>VESA 800 x 600 (56 / 60 / 72 / 75Hz)</p> <p>VESA 1024 x 768 (60 / 70 / 75Hz)</p> <p>SXGA 1280x1024 (60 / 75Hz)</p> <p>주: 만약 입력이 $fH > 60kHz$, 또는 $fV > 75Hz$ 일 경우, OSD 디스플레이는 범위밖 경고를 표시합니다.</p>
밝기(일반)	<p>APR - 225 cd/m²</p> <p>AT - 200 cd/m²</p> <p>IT - 225 cd/m²</p>
응답 시간	<p>15" 모델 - 총 8 ms (일반)</p> <p>17" 모델 - 총 5 ms (일반)</p>
색상	<p>15" 모델 - 16.2M (최소)</p> <p>17" 모델 - 16.7M</p>
뷰 각도 (중앙에서)	<p>15" 모델 -</p> <p>CR=10 에서 70° 좌측 뷰 일반</p> <p>CR=10 에서 70° 우측 뷰 일반</p> <p>CR=10 에서 60° 상측 뷰 일반</p> <p>CR=10 에서 65° 하측 뷰 일반</p> <p>17" 모델 -</p> <p>CR=10 에서 80° 좌측 뷰 일반</p> <p>CR=10 에서 80° 우측 뷰 일반</p> <p>CR=10 에서 80° 상측 뷰 일반</p> <p>CR=10 에서 80° 하측 뷰 일반</p>
컨트라스트 비율	<p>15" 모델 - 700:1 (일반)</p> <p>17" 모델 - 1000:1 (일반)</p>
스탠드 포함하여 최대 터치컴퓨터 치수 0° 기울기에서 디스플레이	<p>15" 모델</p> <p>14 (W) x 14.3 (H) x 10.5 (D) 인치</p> <p>354.4(W) x 363.5(H) x 267.0(D) 밀리미터</p>

(수직)	<p>17" 모델</p> <p>15.2 (W) x 14.2 (H) x 10.5 (D) 인치</p> <p>386.4 (W) x 361.0 (H) x 267.0 (D) 밀리미터</p>		
스탠드 없을 때 최대 터치컴퓨터 치수	<p>15" 모델</p> <p>14.0 (W) x 13.1(H) x 3.6 (D) 인치</p> <p>354.4 (W) x 331.8 (H) x 91.3(D) 밀리미터</p> <p>17" 모델</p> <p>15.2 (W) x 13.0 (H) x 3.8 (D) in</p> <p>386.4 (W) x 329.5 (H) x 95.8 (D) mm</p>		
최대 전원 소모량 (주변장치 비포함)	15" - 140W 17" - 155W	15" -100W 17" - 115W	15" - 150W 17" - 165W
스탠드 포함 중량	15" - 20.5lbs (9.3kg) 17" - 23.1lbs (10.5kg)	15" - 19.0lbs (8.6kg) 17" - 20.5lbs (9.3kg)	15" - 20.5lbs (9.3kg) 17" - 23.1lbs (10.5kg)
스탠드 없을 때 중량	15" - 15.7lbs (7.1kg) 17" - 18.3lbs (8.3kg)	15" - 14.2lbs (6.4kg) 17" - 15.7lbs (7.1kg)	15" - 15.7lbs (7.1kg) 17" - 18.3lbs (8.3kg)
배송 중량	15" - 29.1lbs (13.2kg) 17" - 31.7lbs (14.4kg)	15" - 27.6lbs (12.5kg) 17" - 29.1lbs (13.2kg)	15" - 29.1lbs (13.2kg) 17" - 31.7lbs (14.4kg)
배송 박스 치수	<p>15" - 443mm (W) x 258mm (D) x 555mm(H)</p> <p>17" - 443mm (W) x 258mm (D) x 555mm(H)</p>		
온도	<p>가동 - 0°C - 35°C</p> <p>저장 - -20°C - 60°C</p>		
습도 (비응축)	<p>가동 - 20% - 80%</p> <p>저장 - 5% - 95%</p>		
고도	<p>가동</p> <p>0 에서 + 12,000 feet [3,658m]</p> <p>14.7 에서 10.1 psia 상응</p> <p>비가동</p> <p>0 에서 + 40,000 feet [12,192m]</p> <p>14.7 에서 4.4 psia 상응</p>		
보증	3 년		
백라이트 램프 시간을 ½ 밝기로	최소 50,000 시간		
MTBF (평균 무고장 시간)	50,000 시간		
케이블 및 부속품	북미 및 유럽 전원 케이블 포함		
전원	외장형 12VDC 유니버설 유형 전원 브릭		

	<p>AC 입력 전압: 100-240V AC</p> <p>입력 주기: 50-60Hz</p> <p>최대 출력 전원: 240W</p>
첫수 도면 번호	<p>15" 모델 - MS600845</p> <p>17" 모델 - MS600846</p>
기관 인증	UL/cUL, CE, NOM, AR, CCC, GOST-R, RCM, C-Tick, VCCI
기타 특징	<p>수리가 쉬운 내장 부품들</p> <p>터치스크린 베젤로 봉인되며 APR 및 AT 모델에 대해 LCD</p> <p>Kensington 안전 록</p>

6

기술 지원

기술 지원

터치컴퓨터에 대한 기술지원에 관한 연락 정보를 얻는 방법은 3가지가 있습니다.

- 터치컴퓨터
- 웹
- 전화

터치컴퓨터 사용

시스템 등록정보(System Properties)에서 지원정보(Support Information) 버튼을 클릭하여 지원정보를 구할 수 있습니다. 다음과 2가지 방법 중 하나로 시스템 등록정보로 갈 수 있습니다.

내 컴퓨터(My Computer)를 우측클릭하여 등록정보(Properties) 선택,

또는

시작 (Start) 버튼을 클릭하고, 제어판(Control Panel) 선택한 후, 시스템 (System) 아이콘 선택

웹 사용

온라인 자가도움(Self-Help)에 대해서는 www.elotouch.com/go/websupport로 가 주십시오.

기술 지원에 대해서는 www.elotouch.com/go/contractsupport로 가 주십시오.

Elo 뉴스, 제품 업데이트 및 안내문을 원하시거나, 터치컴퓨터 뉴스레터 수신을 위해 등록하시려면 www.elotouch.com/go/news로 가 주십시오.

전화사용

무료 전화인 1-800-ELO-TOUCH (1-800-356-8682)로 전화해 주십시오.

규제 정보

I. 전기 안전 정보

A) 제조업체 라벨에 표시되어 있는 전압, 주파수 및 현행 요건사항들이 준수되어야 합니다. 이 문서에 지정된 것과 다른 전원 소스에 연결하고 요건사항이 준수되지 않으면, 부적절한 작동, 보증효력 상실, 기기의 손상, 화재 위험 등이 따를 수 있습니다.

B) 서비스는 자격있는 서비스 기술자에 의해서만 제공되어야 합니다. 이 기기는 안전 위험으로 간주되는 위험 수준의 전압을 생성합니다. 서비스는 자격있는 서비스 기술자에 의해서만 제공되어야 합니다.

C) 이 기기는 접지된 안전 콘센트에 대한 연결용으로 준비된 통합 안전 접지 와이어를 갖춘 분리가능 전원 코드를 포함하여 제공됩니다.

1) 제공된 승인된 유형이 아닌 것으로 코드를 대체하지 마십시오. 어떠한 상황에서도, 2-와이어 콘센트에 어댑터 플러그를 사용하지 마십시오. 이렇게 하면, 접지 와이어의 연속성이 파기됩니다.

2) 이 기기는 안전 인증의 일환으로 접지 와이어의 사용을 필요로 합니다. 기기의 변형이나 오용은 심각한 상해나 사망까지 초래할 수 있는 쇼크 사고를 일으킬 수 있습니다.

3) 기기를 주 전원에 연결하기 전에 설치에 관해 질문이 있으시면, 자격있는 전기기사나 제조업체에 연락하십시오.

II. 방출 및 내성 (Emissions and Immunity) 정보

A) 미국내 사용자에게 대한 통지문: 이 장비는 FCC 규칙의 파트 15에 의거하여 검사되었고, 클래스 A 디지털 장치의 제한에 준수하는 것으로 검증되었습니다. 이러한 제한은 일반 가정 또는 상업용 설치 시 유해한 간섭에 대항하여 합리적인 보호를 제공하도록 설계되었습니다. 이 장비는 무선 주파수 에너지를 생성하고, 사용하고 방출할 수 있으며, 지침에 따라 설치하고 사용하지 않을 경우, 라디오 통신과 함께 해로운 간섭을 일으킬 수 있습니다.

B) 캐나다내의 사용자에게 대한 통지문: 이 장비는 산업 캐나다 (IC) 무선 간섭 유발 장비 규정에 의해 제정된 대로, 디지털 장치로부터의 무선 소음 방출에 대한 클래스 A 제한을 준수하고 있습니다.

C) 유럽 연합내 사용자에게 대한 통지문: 제공된 전원 코드 및 기기와 함께 제공된 연결 케이블 장치만 사용하십시오. 제공된 코드와 케이블을 다르게 대체하는 것은

다음 표준에 따라 요구되는 방출 및 내성에 관한 전기 안전 또는 CE 마크 인증서를 위반하는 결과를 낳을 수 있습니다. 이 정보 기술 장비(Information Technology Equipment: ITE)는 제조업체 라벨에 다음의 지침 및 표준에 의거하여 이 장비가 검사받았다는 것을 의미하는 CE 마크를 가지고 있어야 합니다.

이 장비는 유럽 표준 EN 55022 클래스 A에 포함된 EMC 지침 89/336/EEC와 유럽 표준 EN 60950에 포함된 저전압 지침 73/23/EEC가 요구하는 CE 마크의 요건에 따라 검사받았습니다.

D) 모든 사용자를 위한 일반 정보: 이 장비는 무선 주파수 에너지를 생성하고, 사용하고 방출할 수 있습니다. 이 지침서에 따라 설치되고 사용되지 않을 경우, 이 장비는 라디오 및 TV 통신과 함께 간섭을 유발할 수 있습니다. 하지만, 특정 장소 요인이 작용하므로, 특정 설치 상황에서 간섭이 발생하지 않을 것이라는 보장은 없습니다.

1) 방출 및 내성 요건을 만족시키려면, 사용자는 다음 사항을 반드시 준수해야 합니다.

a) 이 디지털 장치를 컴퓨터에 연결할 때, 반드시 제공된 I/O 케이블만 사용합니다.

b) 컴플라이언스를 확실히 하기 위해, 제공된 제조업체 승인 라인 코드만 사용합니다.

c) 사용자는 컴플라이언스 책임자가 명시적으로 승인하지 않은 장치에 대한 변경이나 변형은 이 장치를 작동하는 사용자의 권한을 무효화할 수 있다는 것을 알고 있어야 합니다.

2) 이 장치가 라디오, TV 수신 또는 다른 장비와 간섭을 유발하는 것처럼 보일 경우:

a) 장치를 켜고 꺼 보아 방출의 원천을 확인합니다.

b) 이 장치가 간섭을 유발한다고 검증될 경우 다음과 같은 방법을 사용하여 간섭을 교정해 보십시오.

i) 영향받은 수신기로부터 이 디지털 장치를 멀리 옮깁니다.

ii) 영향받은 수신기로부터 디지털 장치의 위치를 바꾸어(돌려) 봅니다.

iii) 영향받은 수신기 안테나의 방향을 바꿉니다.

iv) 디지털 장치를 다른 AC 콘센트에 꽂아 디지털 장치와 수신기가 다른 브랜치 회로에 위치하도록 합니다.

v) 디지털 장치가 사용하지 않는 모든 I/O 케이블의 연결을 해제하고 제거합니다. (연결이 끊어지지 않은 I/O 케이블은 잠재적인 고 RF 방출 레벨의 원천입니다.)

vi) 디지털 장치를 접지된 콘센트에만 꽂습니다. AC 어댑터 플러그를 사용하지 않습니다. (라인 코드 접지선을 제거하거나 절단하면 RF 방출 레벨이 올라갈 수 있고 따라서 사용자에게 치명적 쇼크 위험을 가할 수 있습니다.)

vii) 추가 도움이 필요하시면, 딜러, 제조업체 또는 경험있는 라디오/TV 기술자에게 문의하십시오.

III. 기관 인증서

모니터에 대해 다음과 같은 인증서가 발행되었습니다:

- 아르헨티나 S-Mark
- 호주 C-Tick
- CE
- 중국 CCC
- 중국 RoHS
- FCC
- IMERC
- 일본 VCCI
- 멕시코 NOM
- 러시아 PCT
- WEEE
- UL
- cUL

보증

이 문서 또는 구매자에 전달된 주문 승인서에 다르게 명시된 경우를 제외하고, 판매자는 제품이 자재와 기술에 있어 결함이 없다는 것을 구매자에게 보증합니다. 협상된 보증기간을 예외로 하고, 터치컴퓨터와 이 제품의 부품에 대한 보증기간은 3년입니다.

판매자는 부품의 모델 수명에 관하여는 보증하지 않습니다. 판매자의 공급자들은 언제든지 그리고 때때로 제품이나 부품으로 전달되는 부품을 변경할 수 있습니다. 구매자는 상기에 설명된 보증에 의거 제품이 고장날 경우 서면으로 즉시(고장 발견 후 최대한 삼십(30)일이 지나기 전) 판매자에게 통지해야 하고, 그 통지서에 상업적으로 합리적인 방식으로 고장과 관련된 증상의 상세 내역을 기술할 것이며, 가능할 경우, 판매자에게 설치된 제품을 점검할 기회를 제공해야 할 것입니다. 이 통지서는 판매자가 서면으로 다르게 기술한 경우를 제외하고, 이러한 제품에 대한 보증 기간 중 판매자에게 전달되어야 합니다. 이러한 통지서를 제출한 지 삼십(30)일 이내에, 구매자는 결함이 있다고 주장하는 제품을 원래 포장 박스(들)나 기능적으로 동등한 박스에 넣어 포장한 후 구매자의 비용으로 위험을 감수하고 판매자에게 배송해야 할 것입니다.

결함이 있다고 주장되는 제품이 수령되고 판매자가 그 제품이 상기에 설명된 보증을 만족시키지 못한다고 검증한 후 합리적인 시간내에, 판매자는 이러한 고장을 판매자의 선택에 따라 (i) 제품을 수정하거나 수리하거나, (ii) 제품을 교체함으로써 교정할 것입니다. 이러한 제품의 변경, 수리, 또는 교체 그리고 최소한의 보험을 포함하여 제품을 구매자에 반송하는데 드는 비용은 판매자가 부담할 것입니다. 구매자는 제품이 배송 중 분실되거나 손상되는 위험을 감수할 것이며 제품을 보험에 들게 할 수 있습니다. 구매자는 판매자가 결함이 없다고 판명한 제품을 반송하는데 드는 운송비를 판매자에게 환불할 것입니다. 판매자의 선택에 따라, 제품의 변경이나 수리는 판매자의 시설이나 구매자의 건물에서 시행될 수 있습니다. 판매자가 상기에 설명된 보증에 적합하도록 제품을 변경, 수리 또는 교체할 수 없을 경우, 판매자는 판매자의 선택에 따라, 판매자가 명시한 보증기간에 걸쳐 정액법(Straight-line basis)에 의거 계산된 감가상각액을 감한 후의 제품의 구매 가격을 구매자에게 환불하거나 구매자 계정에 크레딧으로 제공할 수 있습니다.

상기에 설명된 명시적 보증을 제외하고, 판매자는 제품, 제품의 특정 목적에 대한 적합성, 품질, 상품성, 무해성이나 기타에 관해 법규나 다른 방식으로 명시된 것이든 묵시적 것이든 다른 어떤 보증도 하지 않습니다. 이 문서에 설명된 보증 외에, 판매자의 직원이나 어떤 제3자도 제품에 관한 보증을 하도록 허가되지 않습니다. 보증 하에 판매자가 가지는 책임은 제품의 구매 가격의 환불에만 제한되어 있습니다. 어떤 상황에서도, 판매자는 구매자에 의한 대체품의 구매 또는 설치 비용, 또는 어떠한 특별, 결과적, 직접 또는 우발적 손상에 대해 책임지지 않습니다.

구매자는 (i) 제품과 모든 시스템 디자인 또는 도면에 대해 구매자가 의도한 사용의 적합성을 평가하고, (ii) 해당 법, 규정, 코드 및 표준에 대한 구매자의 제품 사용의 컴플라이언스를 결정하는 것과 관련하여 위험을 감수할 것이며, 이에 대한 모든 책임으로부터 판매자를 면제할 것에 동의합니다. 구매자는 판매자에 의해 제조되거나 공급된 제품이나 부품을 포함하는 구매자의 제품과 관련되거나 이로부터 야기되는 모든 보증 및 기타 클레임에 대해 완전한 책임을 보유하고 수용합니다. 구매자는 구매자가 제조하고 승인한 제품과 관련한 모든 주장 및 보증에 대해 전적으로 책임을 집니다. 구매자는 구매자의 제품이나 제품과 관련한 대표 또는 보증에서 야기되는 모든 책임, 클레임, 손실, 비용 또는 경비(합리적 변호사 비용 포함)로부터 판매자를 면책하고 그 책임을 면제할 것입니다.

색인

주소, Elo TouchSystems, 39

오디오 포트, 설명, 12,25

베이스, 고정, 7

박스 내용물, 1

케이블

포함, 1

조절, 5

인증서, 34

연락처 정보, 31

컨트롤, 장소 도면, 9

고객 지원, 30

디스플레이 화면

조절, 2

사양, 25-29

이메일, Elo TouchSystems, 39

전원 활성화, 비활성 10

환경적 사양, 28

이더넷 포트, 14

하드 드라이브 유형, 25

입/출력(I/O) 패널, 12

언어 선택, 2

LCD

조절, 2

사양, 25-29

LED, 9 (사진), 11

유지보수

취급방법, 23

소프트웨어 복구, 24

장착 옵션, 7

온스크린 디스플레이 (OSD)

활성 또는 비활성 메뉴, 10

메뉴 설정, 10-11

운영 시스템

복구, 24

설정하기, 2

작동법, 8

옵션, 추가, 13

주변장치

추가, 13

전화번호, Elo TouchSystems, 31, 39

포트

액세스, 12

오디오, 12, 25

이더넷, 14

직렬, 12,25

스피커, 25

USB, 12, 25

전원

어댑터, 1

버튼 잠금 활성화 또는 비활성, 10

사양, 28

규제 정보, 32-34

안전, 22

직렬 포트, 12, 25

셋업

디스플레이 화면, 2

언어 선택, 2

장착 옵션, 7

운영 시스템, 2

시간대 선택, 5

소프트웨어

데모, 21

복구, 24

스피커 포트, 12

사양

디스플레이 화면, 25-29

환경적, 33



Our commitment. Your advantage.

기술, 25-29
기술 사양, 25-29
기술 지원, 30
시간대 선택, 5
터치스크린
 조절, 5
 취급방법, 23
업그레이드, 추가 13
USB 포트 s, 12, 25
보증, 35
웹사이트, Elo TouchSystems, 30, 39
WEEE 지침 24



www.elotouch.com

다음에 관한 최근 정보를 얻으십시오.

- 제품 정보
- 사양
- 다가오는 이벤트 뉴스
- 보도 뉴스
- 소프트웨어 드라이버
- 터치 모니터 뉴스레터

Elo 와 연락을 취하는 방법

Elo 의 광범위한 터치 솔루션에 관해 더 알고 싶으시면, 저희 웹사이트 www.elotouch.com 을 방문해 주시거나 가까운 사무실로 연락해 주십시오.

북미

Elo TouchSystems
301 Constitution Drive
Menlo Park, CA 94025
USA

(800) ELO-TOUCH
(800) 356-8682
Tel 650-361-4800
Fax 650-361-4747
customerservice@elotouch.com

유럽

Tyco Electronics Raychem
B.V.B.A.
(Elo TouchSystems Division)
Diestsesteenweg 692
B-3010 Kessel-Lo
Belgium

Tel +32(0)(16)35 21 00
Fax +32(0)(16)35 21 01
elosales@elotouch.com

아태평양

Sun Hamada Bldg. 2F
1-19-20 ShinYokohama
Kanagawa 222-0033
Japan

Tel +81(45)478-2161
Fax +81(45)478-2180
www.tps.co.jp

© 2010 Tyco Electronics Printed in USA



Our commitment. Your advantage.