



Руководство пользователя для сенсорного компьютера серии В

Сенсорный многофункциональный компьютер с ЖК-дисплеем серии В

[Показаны модели размером 15 и 17 дюймов]

Tyco Electronics

**Руководство пользователя для
сенсорного компьютера серии В**

Многофункциональный сенсорный компьютер

Вариант В

P/N E610125

Tyco Electronics

**1-800-ELO TOUCH (1-800-356-8682)
www.elotouch.com**

Авторское право © 2010 г. Tyco Electronics. Все права защищены.

Запрещается воспроизводить, передавать, переписывать, хранить в информационно-поисковой системе или переводить на какой-нибудь язык или язык компьютера какие-либо части этой публикации в любой форме или любым способом, включая, но этим не ограничиваясь, электронный, магнитный, оптический, химический, ручной или иной способ, без предварительного письменного разрешения компании Tyco Electronics Elo TouchSystems.

Правовая оговорка

Содержащаяся в этом документе информация изменяется без уведомления. Tyco Electronics Elo TouchSystems не дает никакие заверения или гарантии в отношении этой информации и в частности отказывается от каких-либо подразумеваемых гарантий пригодности для продажи или пригодности для использования по назначению. Ссылки в данной публикации на продукты или услуги компании Tyco Electronics Elo TouchSystems не подразумевают, что компания Tyco Electronics Elo TouchSystems намеревается предлагать их во всех странах, в которых Tyco Electronics Elo TouchSystems ведет операции. Tyco Electronics Elo TouchSystems оставляет за собой право время от времени переделывать эту публикацию и вносить изменения в содержание без обязательств со стороны Tyco Electronics Elo TouchSystems уведомлять каких-либо лиц о подобных переделках или изменениях.

Подтверждение торговых марок

Elo TouchSystems, IntelliTouch, AccuTouch, TE (логотип), Tyco Electronics, Microsoft и Windows являются торговыми марками. Другие названия продуктов, упоминаемые здесь, могут быть торговыми марками или зарегистрированными торговыми марками своих соответствующих компаний. Tyco Electronics не претендует на заинтересованность в каких-либо других торговых марках, кроме своих.

Содержание

Глава 1: Подготовка к работе.....	1
Распаковывание своего сенсорного монитора	1
Регулировка дисплея	2
Установка параметров операционной системы	2
Калибровка сенсорного экрана	6
Закрепление основания	7
Глава 2: Эксплуатация	9
Отображение выполняемых функций на экране (OSD)	10
Функциональность светодиодного индикатора (СИД).....	12
Использование панели ввода/вывода	13
Глава 3: Опции и обновление.....	14
Добавление факультативных периферийных устройств	14
Устройство считывания магнитных полос (MSR)	15
Дисплей клиента	17
Устройство считывания отпечатков пальцев (FPR)	19
Плата порта питаемого энергией USB + кассового аппарата	21
Плата второго VGA порта	21
Беспроводная плата	21
Второй накопитель на жестком диске	22
Твердотельный накопитель	23
Плата модема.....	23
Плата параллельного порта	23
Плата RAID-контроллера.....	23
Демонстрационное программное обеспечение кассового терминала Elo	23
Глава 4: Безопасность и техобслуживание	24
Безопасность.....	24
Уход и обращение.....	25
Восстановление операционной системы	26
Глава 5: Технические характеристики.....	27
Характеристики сенсорного компьютера.....	27

Характеристики экрана дисплея (15")	28
Характеристики экрана дисплея (17")	29
Условия эксплуатации.....	30
Глава 6: Техническая поддержка	32
Техническая помощь	32
Регуляторная информация	34
Гарантия.....	38
Алфавитный указатель.....	40

ПОДГОТОВКА К РАБОТЕ

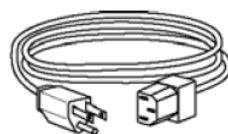
В этой главе обсуждается то, как подготовить и протестировать свой сенсорный компьютер. Для получения информации по периферийным опциям обратитесь к Главе 3 “Опции и обновление”.

Распаковывание своего сенсорного компьютера

Проверьте наличие и хорошее состояние следующих предметов:

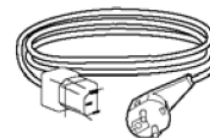


Сенсорный компьютер



Шнур питания для США/Канады

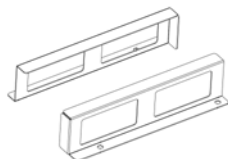
← И →



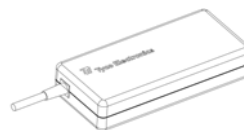
Шнур питания для Европы



DVD-диск по восстановлению и Руководство по быстрой инсталляции



Монтажная стойка адаптера питания



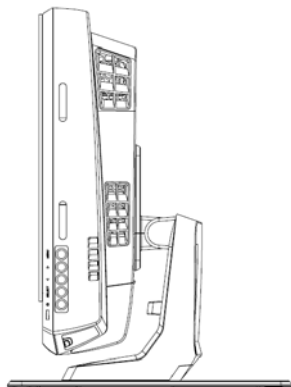
Адаптер питания



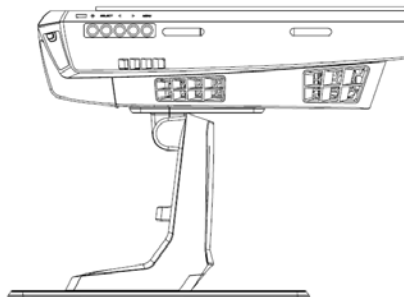
Поставляемый по желанию заказчика предохранительный винт

Регулировка дисплея

Экран дисплея можно регулировать от 0° до 70°, как показано ниже.



0°



70°

ВНИМАНИЕ: Для того чтобы предотвратить опрокидывание или падение, при регулировке дисплея обязательно придерживайте его основание.

Установка параметров операционной системы

Если конфигурируется с операционной системой, первоначальная установка операционной системы занимает приблизительно 5-10 минут. В зависимости от конфигурации аппаратного оборудования сенсорного компьютера и подсоединенных устройств может понадобиться дополнительное время.

Для установки операционной системы Windows® Microsoft® для сенсорного компьютера включите компьютер, включите сенсорный компьютер, нажав кнопку питания, а затем выполните появившиеся на экране инструкции.

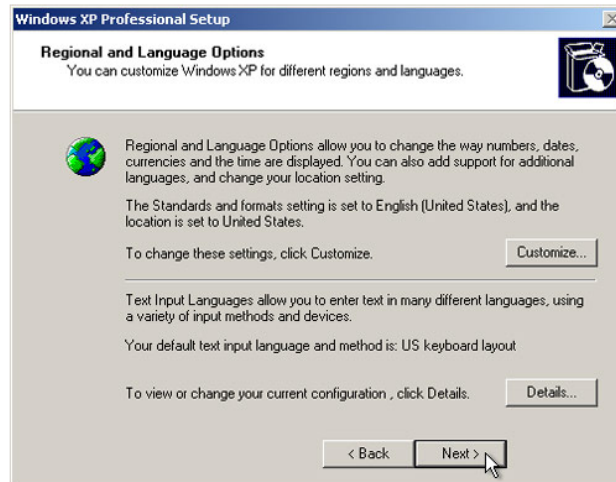
Выбор языка

Microsoft Windows® использует в меню и панелях диалога английский язык, выбираемый по умолчанию. Вы можете изменить этот язык на тот, который более подходит для вас, на приведенном ниже экране.

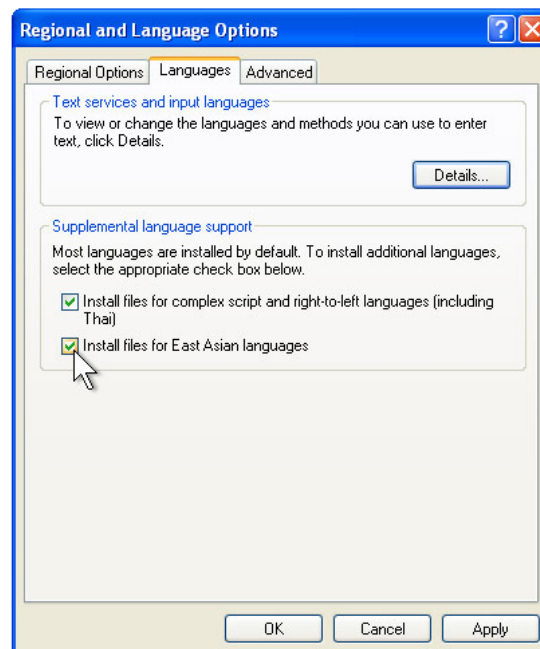
Примечание: Если вы решите изменить язык после выполнения первоначальной установки параметров, можете выполнить шаги 1-2, чтобы попасть на тот же экран, приведенный ниже:

1. Из рабочего стола нажмите **Пуск > Установка > Панель управления** (в Windows XP) или **Старт > Панель управления** (в Vista).

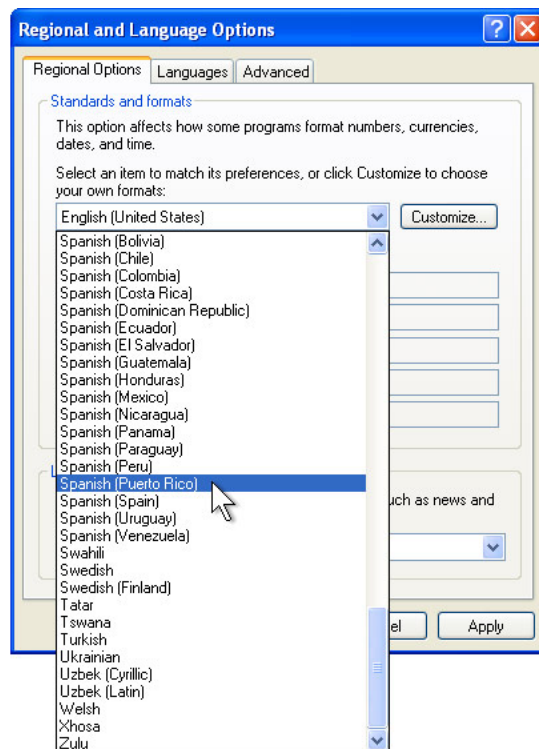
2. На экране панели управления выберите **Опции региона и языка**.



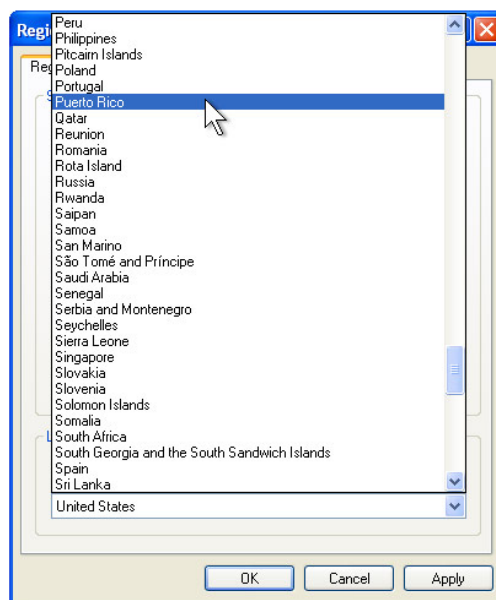
3. Нажмите **Адаптировать**. Появится окно “Опции региона и языка”. Выберите вкладку **Языки**.



4. Если требуется, отметьте поля “Инсталлировать файлы для набора языков со сложными знаками и справа налево” и “Инсталлировать файлы для восточноазиатских языков”.
5. Выберите вкладку **Опции региона**.
6. Выберите предпочтительный для вас язык из выпадающего списка в подокне “Стандарты и форматы”.



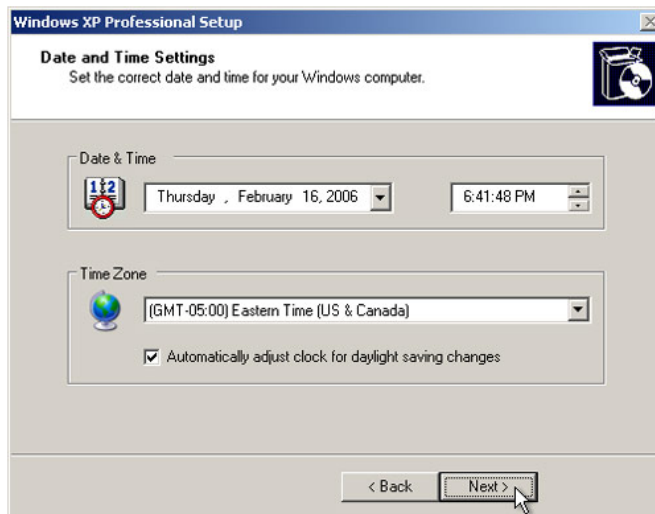
7. Нажмите **Применить**.
8. Выберите свое местонахождение из выпадающего списка в подокне "Местонахождение".



9. Нажмите **ОК**.

Выбор часового пояса

Когда появится следующее окно, можно изменить часовой пояс, число и время на сенсорном компьютере.



После внесения любых изменений нажмите **Дальше**, чтобы закончить. Программа установки Windows завершает инсталляцию сенсорного компьютера.

Калибровка сенсорного экрана

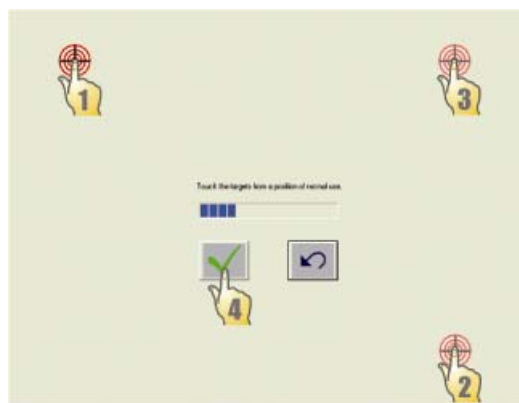
Сенсорный экран заранее откалиброван для точного сенсорного срабатывания.

Если сенсорный экран будет по какой-то причине нуждаться в повторной калибровке, дважды нажмите на иконку Ею в “Панели задач”, а потом нажмите “Свойства”. Откроется следующее окно.

ПРИМЕЧАНИЕ: Калибровка не применяется для моделей сенсорных экранов с распознаванием акустического импульса (APR).



Нажмите кнопку **Выравнивание**. Это запустит программу калибровки. Откроется окно, показанное внизу. Выполните инструкции для калибровки сенсорного экрана.

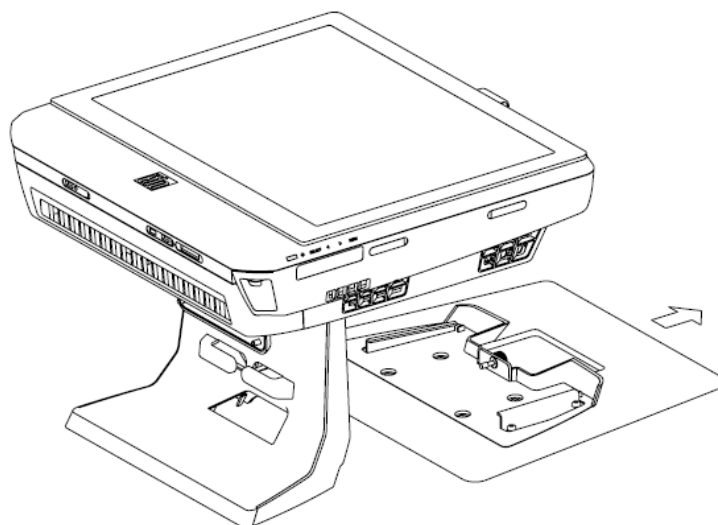


Закрепление основания

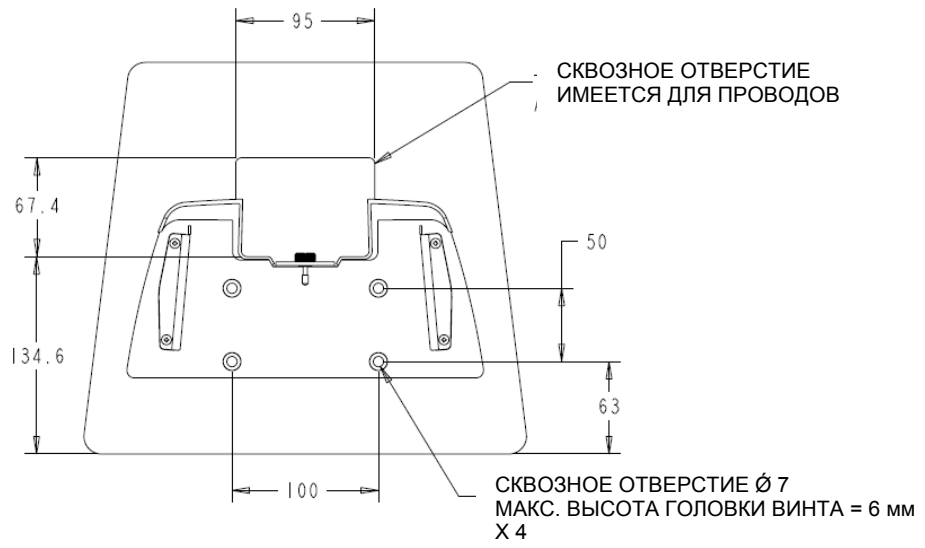
При монтаже сенсорного компьютера серии В опорная плита должна быть убрана и установлена на ровную поверхность. Используйте четыре заранее надрезанных отверстия для закрепления опорной плиты снизу монтажной поверхности, прежде чем снова прикрепить сенсорный компьютер, как показано внизу. Отверстия предназначены для того, чтобы подходить для винтов с метрической резьбой М6 по стандарту МС (ISO). Крепежные винты не включены в комплект с продуктом. Обратитесь к рисунку внизу, показывающему расположение отверстий. Все размеры приводятся в миллиметрах.

Схема монтажа

1)



2)



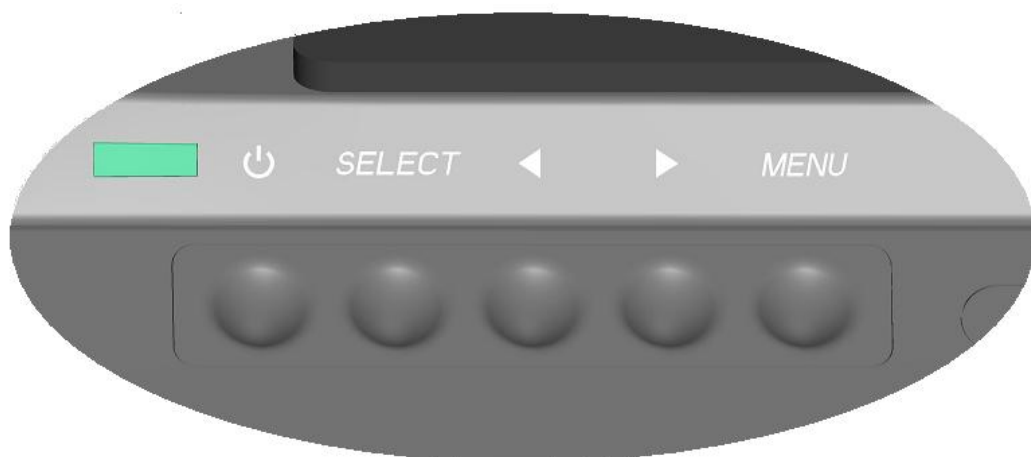
2

ЭКСПЛУАТАЦИЯ

В этой главе описывается то, как управлять отображением выполняемых функций на экране (On-Screen Display - OSD), кнопками питания и панелью ввода/вывода.

Все настройки, сделанные для отображения выполняемых функций на экране и кнопок включения/выключения питания, сохраняются автоматически. Пользовательские параметры настройки остаются неизменными после включения или выключения питания или в случае перерыва в подаче электроэнергии.

Отображение выполняемых функций на экране (OSD)



Меню OSD

1. Для отображения меню OSD нажмите кнопку “Меню”.
Нажмите кнопку RIGHT (ВПРАВО) или кнопку LEFT (ВЛЕВО), чтобы переключаться с одной такой кнопки на другую, и кнопку SELECT (ВЫБРАТЬ), чтобы выбирать из разных подменю и функций OSD.
2. Когда будет показана та функция, которую вы хотите изменить, нажмите кнопку SELECT (ВЫБРАТЬ).
3. Для регулировки величины функции:
4. Нажатие кнопки RIGHT (ВПРАВО) увеличивает величину выбранной опции управления OSD.
5. Нажатие кнопки LEFT (ВЛЕВО) уменьшает величину выбранной опции управления OSD.

OSD обеспечивает следующую регулировку настроек.

Функция	Описание
Auto adjust (Авторегулировка)	Автоматически регулирует синхронизатор системы.

Функция	Описание
Brightness (Яркость)	Регулирует яркость и контрастность. <ul style="list-style-type: none"> • Яркость: Регулирует подсветку монитора. • Контрастность: Регулирует максимальный уровень свечения монитора.
Image setting (Настройка изображения)	Регулирует горизонтальное положение, вертикальное положение, синхронизатор и фазу. <ul style="list-style-type: none"> • Горизонтальное положение: Передвигает экран горизонтально вправо и влево (пошаговое возрастание плотности пикселей составляет 1). • Вертикальное положение: Передвигает экран вертикально вверх и вниз (пошаговое возрастание составляет 1 строку). • Синхронизатор: Регулирует соотношение разделяющей частоты синхросигнала для воспроизведения изображений на растровом дисплее. • Фаза: Регулирует фазу синхросигнала.
Color (Цвет)	Устанавливает теплоту цвета (9300K, 7500K, 6500K, 5500K или заранее установленную пользователем).
OSD (Отображение выполняемых функций на экране)	Регулирует горизонтальное положение, вертикальное положение и тайм-аут OSD. <ul style="list-style-type: none"> • Горизонтальное положение: Регулирует положение экрана меню OSD вправо или влево. • Вертикальное положение: Регулирует положение экрана меню OSD вверх или вниз. • Тайм-аут: Регулирует период времени, в течение которого отображается меню OSD.
Language (Язык)	Меняет язык на английский, французский, итальянский, немецкий, испанский, японский, упрощенный китайский или традиционный китайский.
Recall (Восстановление)	Устанавливает восстановление цвета и восстановление по умолчанию. Восстанавливает исходные заводские настройки.
Miscellaneous (Разное)	Регулирует резкость изображения, активирует и деактивирует функцию канала отображения данных (DDC/CI).
Exit (Выход)	Выходит из OSD.

Управление OSD и кнопкой питания

питания Меню OSD и кнопка питания активируются по умолчанию.

Для активации или деактивации функции OSD:

1. Одновременно нажмите кнопку **Menu/Exit (Меню/Выход)** и кнопку Left (“Влево”) (-) на две секунды. Появится окно с сообщением **OSD ENABLE (АКТИВИРОВАТЬ OSD)** или **OSD DISABLE (ДЕАКТИВИРОВАТЬ OSD)**.
2. Когда OSD деактивировано, меню OSD не видно.

Для активации или деактивации функции блокировки PWR (кнопки питания):

1. Одновременно нажмите кнопку **Menu/Exit (Меню/Выход)** и кнопку Right (“Вправо”) (→) на две секунды. Появится окно с сообщением **PWR ENABLE (АКТИВИРОВАТЬ ПИТАНИЕ)** или **PWR DISABLE (ДЕАКТИВИРОВАТЬ ПИТАНИЕ)**.
2. Когда функция блокировки кнопки питания активирована, кнопка питания не действует.

Функциональность светоизлучающих диодов

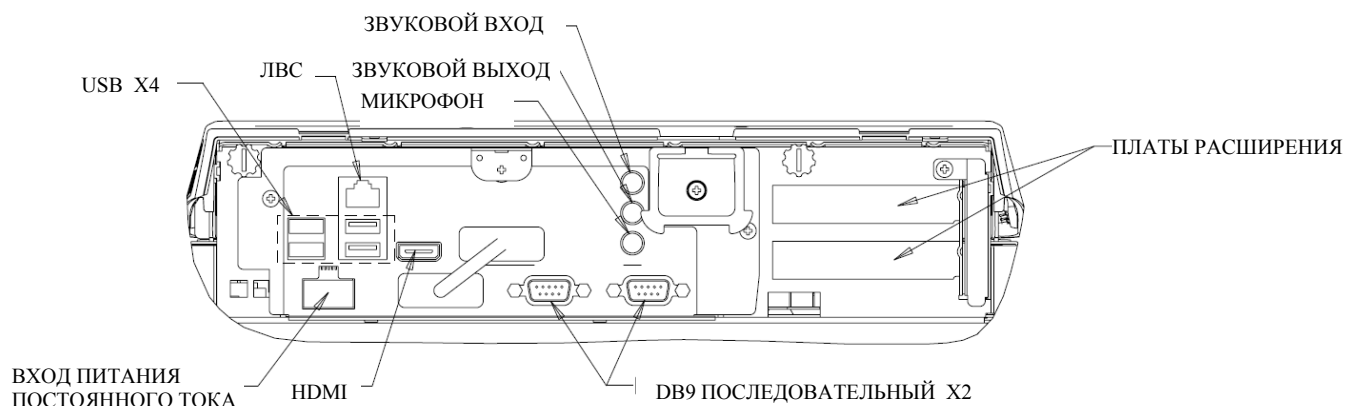
Основание модели серии В имеет светоизлучающий диод (СИД), который указывают состояние сенсорного компьютера. Таблица внизу показывает состояние светоизлучающего диода и соответствующий ему цвет.

Цвет СИДа для наблюдателя	Состояние
Выключен	Нет входной мощности — выключенное состояние
Красный	Входная мощность есть — выключенное состояние или спящий режим
Оранжевый	Входная мощность есть — режим ожидания
Зеленый	Входная мощность есть — включенное состояние

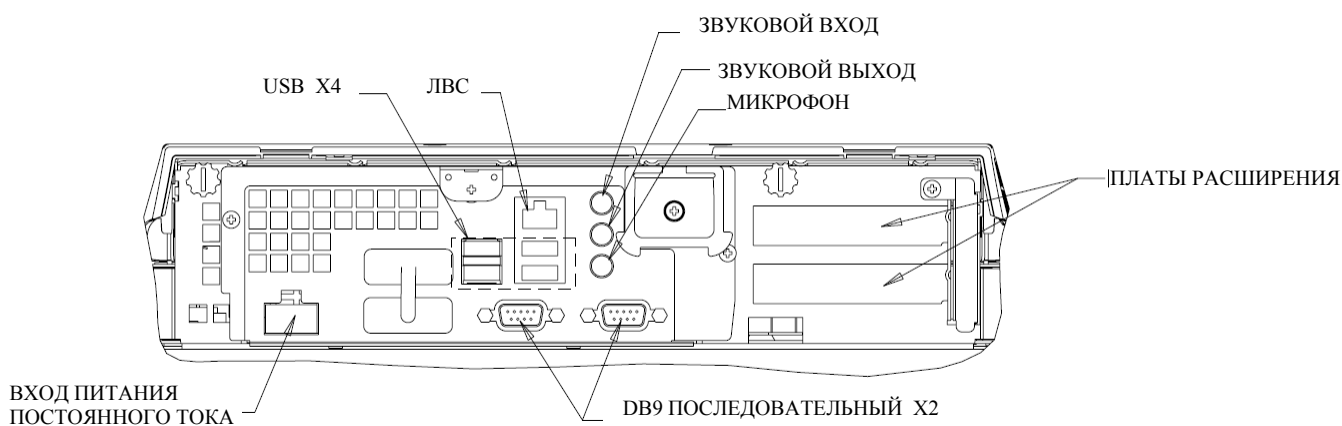
Использование панели ввода/вывода

Для того чтобы осуществить доступ к портам ввода/вывода, откройте щиток кабелей внизу установки. Предохранительный винт входит в комплект и может использоваться для прикрепления щитка кабелей к сенсорному компьютеру. Ниже приведено описание ввода/вывода по моделям:

Модели В1 и В3



Модели В2



Примечание: Последовательные COM-порты DB9 по умолчанию являются портами COM5 и COM6 (слева направо)

Примечание: В качестве меры предосторожности всегда оставляйте щиток кабелей закрытым, когда система включена.

ОПЦИИ И ОБНОВЛЕНИЕ

Добавление факультативных периферийных устройств

При добавлении периферийного устройства с комплектами, устанавливаемыми пользователем, предоставляются полные инструкции по установке и настройке. Следующие периферийные устройства предлагаются для отдельной покупки в качестве комплектов, устанавливаемых пользователем:

- Устройство считывания магнитных полос (MSR)*
- Дисплей клиента*
- Устройство считывания отпечатков пальцев (FPR)*
- Беспроводной адаптер
- Плата расширения порта питаемого энергией USB + кассового аппарата**
- Плата расширения второго порта VGA**
- Второй накопитель на жестком диске (HDD)**
- Твердотельный накопитель**
- Разъем взаимодействия периферийных компонент (PCIe) RAID
- Разъем взаимодействия периферийных компонент модема
- Разъем взаимодействия периферийных компонент параллельного порта

* Внешнее периферийное средство Elo ** Плата расширения ELO *** Плата расширения PCIe ELO

Примечание: Программные драйверы и приложения для всех периферийных устройств находятся в директории C:\EloTouchSystems сенсорного компьютера

Примечание: Использование платы расширения порта питаемого энергией USB + кассового аппарата И платы расширения второго порта VGA Elo ограничивает число наружных периферийных средств Elo максимум до двух

Примечание: Можно установить до 2-х плат расширения Elo ИЛИ 1 плату расширения Elo + 1 плату расширения разъема взаимодействия периферийных компонент (PCIe)

Устройство считывания магнитных полос (MSR)

Можно добавить устройство считывания магнитных полос (MSR) к сенсорному компьютеру серии В к любому из 4-х мест монтажа, расположенных на верхней поверхности, внизу, слева и справа дисплея. Приложение и драйверы можно найти в следующей ниже директории или на сайте www.elotouch.com

C:\EloTouchSystems\SetupFiles\Peripherals

Устройство считывания магнитных полос – это устройство с шиной USB 2.0, которое считывает все три полосы данных на стандартных кредитных карточках или водительских правах, соответствующее стандартам Международной организации по стандартизации - МОС (ISO)/Национального института стандартов США (ANSI). Устройство считывания магнитных полос имеет функциональные возможности иностранного языка. Кредитная карточка считывается путем проведения кредитной карточкой движением вперед или назад по устройству считывания магнитных полос стороной с полоской лицом к дисплею. Устройство считывания магнитных полос получает питание от USB-порта; внешний источник питания не требуется. Технические характеристики устройства считывания магнитных полос следующие:

- Считывает до 3 дорожек информации на магнитной полосе
- Считывание при проведении карточки в обе стороны
- Прекрасное считывание высокого уровня дрожания сигнала, поцарапанных и старых карточек с магнитными полосками
- Надежно работает более 1 000 000 раз считывания магнитных карточек
- Считывает форматы стандарта ISO7811, AAMVA и большинство других форматов данных карточек



2. Проведите карточкой через устройство считывания магнитных полос и проверьте, чтобы данные были отображены в окне приложения.



3. Если идентификатор карточки появится в окне “Вывод информации устройства считывания”, то устройство считывания работает.

Дисплей клиента

Можно по желанию прибавить дисплей клиента к сенсорному компьютеру серии В к любому из 4-х мест монтажа, расположенных на верхней поверхности, внизу, слева и справа сенсорного компьютера. Приложение и драйверы можно найти в следующей ниже директории или на сайте www.elotouch.com

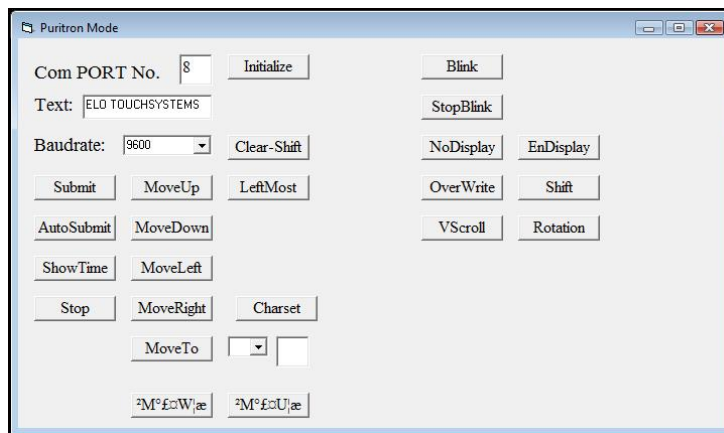
C:\EloTouchSystems\SetupFiles\Peripherals

Функция	Описание
Вид дисплея	Вакуумный люминесцентный дисплей
Цвет дисплея	Красный
Изображение на экране	5 x 7 точечной матрицы
Яркость	350-600 св./м ²
Имеющиеся знаки	95 буквенно-цифровых и 32 международных символа
Величина точек (X x Y)	0,86 x 1,2 мм
Величина шрифта	5,5 (Шир.) x 10,5 (Выс.)
Количество знаков	20 знаков по 2 строкам, для шрифта точечной матрицы 5 x 7
Интерфейс	USB
Номер детали	E326629

Тестирование дисплея клиента

Для того чтобы произвести тестирование дисплея клиента, выполните следующие шаги:

1. Дважды нажмите на иконку **VFD Test (Тестирование вакуумного люминесцентного дисплея)** в папке **Test Applications (Приложения тестов)** на рабочем столе.
2. Выберите правильный COM-порт (обратитесь к “Диспетчеру устройств”).
3. Введите строчку текста в поле **Text:** (“Текст:”).
4. Нажмите **Initialize (Инициировать)**.
5. Проверьте, чтобы устройство показывало строчку введенного текста.



Устройство считывания отпечатков пальцев (FPR)

Можно прибавить устройство считывания отпечатков пальцев к сенсорному компьютеру серии В к любому из четырех мест монтажа, расположенных на верхней поверхности, внизу, слева и справа дисплея. Приложение и драйверы можно найти в следующей ниже директории или на сайте www.elotouch.com

C:\EloTouchSystems\SetupFiles\Peripherals

Устройство считывания отпечатков пальцев питается от магистральной шины USB. Устройство считывания оптически сканирует отпечаток пальца, когда пользователь касается светящегося окошка. Оптическая технология обеспечивает сканирование самого высокого качества и надежность.

В таблице внизу приводятся характеристики устройства считывания отпечатков пальцев. .

Функция	Характеристика
Устройство считывания отпечатков пальцев	DigitalPersona U.are.U 4000B
Источник питания	5,0 В пост. тока +/- 0,25 В
Потребление тока: режим сканирования	190 мА (миллиампер) (стандартное)
Потребление тока: холостой режим	140 мА (стандартное)
Потребление тока: режим приостановки	1,5 мА (стандартное)
Разрешающая способность изображения	512 точек на дюйм
Цвет изображения	Полутонный 8 бит
Размер получения изображения	14,6 мм (номинальная ширина) x 18,1 мм (номинальная длина)
Скорость получения изображения	100 миллисекунд
Тип USB	1.0, 1.1 или 2.0
Эксплуатационный температурный режим	От 0° до 40°С

Функция	Характеристика
Устойчивость к электростатическим разрядам (ESD)	До 15k В установленный в корпусе
Номер детали	E373639

Тестирование устройства для считывания отпечатков пальцев

1. Дважды нажмите иконку **Fingerprint Reader Test (Тестирование устройства считывания отпечатков пальцев)**.
2. Поместите свой палец на датчик устройства считывания отпечатков пальцев и проверьте, чтобы изображение отпечатка вашего пальца отобразилось в окне приложения.



Плата порта питаемого энергией USB + кассового аппарата

Плату порта питаемого энергией USB + кассового аппарата можно устанавливать в любое имеющееся гнездо расширения. Эта плата обеспечивает следующее:

- 2 x по 12 вольт питаемых энергией USB-порта

- 1 x по 12 вольт или 24 вольта выбираемого порта кассового аппарата RJ11. Настройку напряжения можно установить с помощью переключателя на плате до инсталлирования в сенсорный компьютер.

Приложения теста можно найти в приведенной ниже директории или на сайте www.elotouch.com:

C:\EloTouchSystems\SetupFiles\Peripherals

Плата второго VGA порта

К любому имеющемуся гнезду расширения можно добавить вторую видеоплату VGA. Эта плата обеспечивает порт VGA для приведения в действие еще одного дисплея VGA. Приложения и драйверы можно найти в приведенной ниже директории или на сайте www.elotouch.com

C:\EloTouchSystems\SetupFiles\Peripherals

Беспроводная плата

В качестве факультативного варианта можно установить беспроводную плату в сенсорный компьютер серии В в месте ввода/вывода под щитком кабелей.

Типичные характеристики беспроводной платы следующие:

- Модуль аппаратного ключа USB
- Соответствует отраслевым стандартам USB 2.0
- Соответствует норме 802.11b/g/n Института инженеров по электротехнике и электронике (IEEE)
- Два UFL-соединителя
- Поддержка операционной системы Windows XP
- Соответствует нормам ограничения содержания вредных веществ (RoHS)

Тестирование беспроводной платы

Для проведения тестирования беспроводной платы:

1. С рабочего стола нажмите **Пуск > Настройки > Контрольная панель > Сетевые соединения** (в Windows XP) или **Пуск > Контрольная панель** (в Vista).
2. Дважды нажмите иконку **Соединения беспроводных сетей**, чтобы отобразить имеющиеся сети, и убедитесь, что беспроводная сеть обнаружена.

ПРИМЕЧАНИЕ: Если необходимо инициализировать беспроводную сеть, обратитесь к своему системному администратору.



Второй накопитель на жестком диске

С помощью монтажного комплекта для второго накопителя на жестком диске можно добавить второй накопитель на жестком диске. Такое добавление обеспечивает дополнительное хранилище данных или может использоваться совместно с платой RAID-контроллера для функциональности RAID. Эта опция занимает одно гнездо расширения.

Твердотельный накопитель

Можно добавить твердотельный накопитель, чтобы заменить первоначальный накопитель на жестком диске. Такое добавление обеспечивает более надежный в механическом отношении вариант хранения данных.

Карта-модем

К любому гнезду расширения можно добавить карту-модем. Это обеспечивает функциональность модема/факса. Программные драйверы можно найти в приведенной ниже директории или на сайте www.elotouch.com:

C:\EloTouchSystems\SetupFiles\Peripherals

Плата параллельного порта

К любому гнезду расширения можно добавить плату параллельного порта. Эта опция обеспечивает параллельный порт только для интерфейса принтера. Программные драйверы можно найти в приведенной ниже директории или на сайте www.elotouch.com:

C:\EloTouchSystems\SetupFiles\Peripherals

Плата RAID-контроллера

Можно добавить плату RAID-контроллера при применении совместно с комплектом второго накопителя на жестком диске для обеспечения функциональности 0 и 1 RAID. Программные драйверы можно найти в приведенной ниже директории или на сайте www.elotouch.com:

C:\EloTouchSystems\SetupFiles\Peripherals

Демонстрационная версия программного обеспечения кассового терминала Elo

Демонстрационная версия программного обеспечения кассового терминала, созданная фирмой Elo TouchSystems, находится на рабочем столе в папке **Демонстрационные версии**.

4

БЕЗОПАСНОСТЬ И ТЕХОБСЛУЖИВАНИЕ**Безопасность**

Ниже приводится некоторая важная информация о правильной подготовке к работе и техобслуживании вашего сенсорного компьютера:

- Для уменьшения опасности получения электрошока следуйте всем объявлениям по технике безопасности и никогда не открывайте корпус сенсорного монитора.
- Прежде чем чистить продукт, выключите его (обратитесь к разделу “Уход и обращение” на странице 26 за получением информации о правильных способах очистки).
- Ваш сенсорный монитор укомплектован трехжильным заземляющим сетевым шнуром питания. Вилка шнура питания подходит только к розетке с гнездом заземления. Не пытайтесь воткнуть вилку в гнездо, которое не отконфигурировано для этой цели. Не пользуйтесь поврежденным шнуром питания. Используйте только тот шнур питания, которым укомплектован ваш сенсорный компьютер фирмы Elo TouchSystems. Применение несанкционированного шнура питания может аннулировать вашу гарантию.
- Щели, расположенные с боков и наверху корпуса сенсорного монитора, предназначены для вентилирования. Не блокируйте их, и ничего не вставляйте в эти вентиляционные щели.
- Важно, чтобы ваш сенсорный компьютер был сухим. Не проливайте жидкость в свой сенсорный компьютер или на него. Если на ваш сенсорный монитор попадет жидкость, не пытайтесь чинить его сами. За инструкциями обращайтесь в отдел обслуживания клиентов Elo.

Уход и обращение

Следующие советы помогут вам поддерживать работу своего сенсорного компьютера на оптимальном уровне.

Для того чтобы избежать опасности получения электрического шока, не разбирайте адаптер питания или корпус дисплея. Эта установка не является обслуживаемой пользователем. Не забудьте отключить дисплей из розетки питания, прежде чем его чистить.

Не применяйте спирт (метиловый спирт, этиловый спирт или изопропил) или какой-либо сильный растворитель. Не используйте растворитель или бензол, абразивные средства для чистки или сжатый воздух.

Для очистки корпуса дисплея используйте тряпочку, слегка увлажненную слабым моющим средством.

Избегайте попадания жидкости вовнутрь вашего сенсорного компьютера. Если жидкость все же попадет вовнутрь, пригласите квалифицированного специалиста по обслуживанию оборудования для его проверки, прежде чем включать оборудование снова.

Не протирайте экран тряпочкой или губкой, которая может поцарапать поверхность.

Для очистки сенсорного экрана применяйте чистящее средство для окон или стекла. Нанесите чистящее средство на тряпку и протрите экран. Никогда не наносите чистящее средство прямо на сенсорный экран.



Внимание!

Этот продукт состоит из устройств, которые могут содержать ртуть, которую необходимо утилизировать или выбрасывать в соответствии с местными или федеральными законами или законами штата. (Внутри этой системы лампочки задней подсветки дисплея монитора содержат ртуть).

Директива ЕС об отходах электрического и электронного оборудования (WEEE)



В Европейском Сообществе этикетка с обозначением Директивы ЕС об отходах электрического и электронного оборудования (WEEE), которая показана слева, обозначает, что этот продукт нельзя выбрасывать вместе с бытовыми отходами. Его нужно отдать в соответствующее учреждение, чтобы обеспечить восстановление и утилизацию.

Восстановление операционной системы

Если по какой-то причине операционную систему и программное обеспечение сенсорного компьютера понадобится восстановить, вставьте включенный в комплект восстановительный диск в наружный накопитель высокой емкости для дисков (DVD-ROM) и перезапустите сенсорный компьютер. Для выполнения восстановления выполните инструкции, появляющиеся на экране.

ПРИМЕЧАНИЕ: *Во время процесса восстановления стираются все данные. Пользователь должен изготовить резервные копии файлов, когда необходимо. Фирма Elo TouchSystems не принимает на себя ответственность за утраченные данные или программное обеспечение.*

ПРИМЕЧАНИЕ: *Конечный пользователь должен соблюдать Лицензионный договор фирмы Microsoft.*

5

ТЕХНИЧЕСКИЕ ХАРАКТЕРИСТИКИ

Характеристики сенсорного компьютера

ПРИМЕЧАНИЕ: *иНе все операционные системы или опции поддерживаются во всех регионах. Просьба связаться со своим местным представителем фирмы Elo TouchSystems для получения более подробной информации.*

ФУНКЦИЯ	Модели В1	Модели В2	Модели В3
Цвет корпуса/обрамления	Темно-серый		
Процессор	Intel Celeron Dual Core E1500 2,2 ГГц 512 Кбайт L2 кэш	Intel Atom Dual Core D510 1,66 ГГц 1 Мбайт L2 кэш	Intel Core 2 Duo E8400 3,0 ГГц 6 Мбайт L2 кэш
ОЗУ (RAM) (800 МГц в мин.)	2 Гбайт DDR2 DIMM на 1 разъеме из 1	1 Гбайт DDR2 DIMM на 1 разъеме из 2-х	2 Гбайт DDR2 DIMM на 1 разъеме из 1
Микросхемы	Intel G41 Express	Intel NM10 Express	Intel G41 Express
Видео	Intel GMA X4500	Intel GMA 3150	Intel GMA X4500
Варианты операционных систем	Microsoft® Windows® XP Professional Service Pack 3 Без операционной системы		
Последовательные порты	2 x RS232		
USB-порты	Тип А: 4 x USB на вводе/выводе, 1 x USB доступ сбоку, 1 x USB для беспроводной связи Заголовок: 6 x USB для факультативных периферийных устройств Elo		
Гигабит Ethernet	1 x ЛВС RJ45		
Аудио порты	3,5 мм гнезда для: аудиовыхода, аудиовхода, входа микрофона		

Динамики	2 x 2 Вт
Накопитель на жестком диске	Накопитель на жестком диске SATA 160 Гбит 2,5 дюйма.
Часы реального времени	Заменяемая ионно-литиевая батарея для часов
Элементы управления	Яркость, контрастность Фаза Автоматическая настройка Вертикальное положение, горизонтальное положение Синхронизатор Резкость Красный, зеленый, синий видеосигнал Вертикальное положение OSD, горизонтальное положение OSD Время OSD Язык OSD (английский, французский, итальянский, немецкий, испанский, японский, упрощенный и традиционный китайский) Восстановление Кнопка питания (Все кнопки управления имеют возможность блокировки)
Дисплей	Модели размером 15": 15,0 дюймов по диагонали, жидкокристаллический дисплей на активной матрице тонкопленочных транзисторов (TFT), 4 x 3 Модели размером 17": 17,0 дюймов по диагонали, ЖК-дисплей на активной матрице тонкопленочных транзисторов, 5 x 4
Языки	Win XP: 24 языковые группы: арабский, бразильский, китайский (упрощенный), китайский (традиционный), китайский (Гонконг), чешский, датский, голландский, английский, финский, французский, немецкий, греческий, иврит, венгерский, итальянский, японский, норвежский, польский, португальский, русский, испанский, шведский, турецкий
Факультативные сенсорные экраны	Acoustic Pulse Recognition (Распознавание акустического импульса) AccuTouch IntelliTouch
Факультативные периферийные устройства	Устройство считывания магнитных полос (MSR) Дисплей клиента Устройство считывания отпечатков пальцев Беспроводной адаптер 802.11b/g/n Плата расширения питаемого энергией USB + кассового аппарата 2-й порт VGA Разъем взаимодействия периферийных компонент типа экспресс (PCIe) RAID-контроллера PCIe модема PCIe параллельного порта Твердотельный накопитель 2-й накопитель на жестком диске
ЖК-дисплей	ЖК-дисплей размером 15,0 дюймов по диагонали на активной матрице тонкопленочных транзисторов ЖК-дисплей размером 17,0 дюймов по диагонали на активной матрице тонкопленочных транзисторов
Шаг пикселя	Модели размером 15": 0,297 мм (Гор.) x 0,297 мм (Верт.)

	Модели размером 17": 0,264 мм (Гор.) x 0,264 мм (Верт.)
Полезная площадь экрана Горизонтальная и вертикальная	Модели размером 15": 304,128 мм x 228,096 мм Модели размером 17": 337,920 мм x 270,336 мм
Оптимальное (родное) разрешение	Модели размером 15": 1024x768 Модели размером 17": 1280x1024
Поддерживаемые виды разрешения	Модели размером 15": VESA 640 x 480 (72 / 75 Гц) VESA 800 x 600 (56 / 60 / 72 / 75 Гц) VESA 1024 x 768 (60 / 70 / 75 Гц) Модели размером 17": VESA 640 x 480 (72 / 75 Гц) VESA 800 x 600 (56 / 60 / 72 / 75 Гц) VESA 1024 x 768 (60 / 70 / 75 Гц) SXGA 1280x1024 (60 / 75 Гц) Примечание: Если на вводе $fH > 60$ КГц или $fV > 75$ Гц, то OSD отображает предупреждение о выходе из допустимого диапазона.
Яркость (типичная)	APR: 225 св./м ² AT: 200 св./м ² IT: 225 св./м ²
Время реакции	Модели размером 15": Общее: 8 мсек (типичное) Модели размером 17": Общее: 5 мсек (типичное)
Цвета	Модели размером 15": 16,2 млн. (минимум) Модели размером 17": 16,7 млн.
Угол обзора (от центра)	Модели размером 15": 70° глядя слева, типичный при CR=10 70° глядя справа, типичный при CR=10 60° глядя вверх, типичный при CR=10 65° глядя вниз, типичный при CR=10 Модели размером 17": 80° глядя слева, типичный при CR=10 80° глядя справа, типичный при CR=10 80° глядя вверх, типичный при CR=10 80° глядя вниз, типичный при CR=10
Коэффициент контрастности	Модели размером 15": 700:1 (типичный) Модели размером 17": 1000:1 (типичный)

Максимальные размеры сенсорного компьютера с подставкой	<p>Модели размером 15": 14 (Шир.) x 14,3 (Выс.) x 10,5 (Гл.) дюймов 354,4 (Шир.) x 363,5 (Выс.) x 267,0 (Гл.) мм</p>		
Дисплей при наклоне в 0° (вертикальном)	<p>Модели размером 17": 15,2 (Выс.) x 14,2 (Выс.) x 10,5 (Гл.) дюймов 386,4 (Шир.) x 361,0 (Выс.) x 267,0 (Гл.) мм</p>		
Максимальные размеры сенсорного компьютера без подставки	<p>Модели размером 15": 14,0 (Шир.) x 13,1 (Выс.) x 3,6 (Гл.) дюймов 354,4 (Шир.) x 331,8 (Выс.) x 91,3 (Гл.) мм</p> <p>Модели размером 17": 15,2 (Шир.) x 13,0 (Выс.) x 3,8 (Гл.) дюймов 386,4 (Шир.) x 329,5 (Выс.) x 95,8 (Гл.) мм</p>		
Максимальное потребление энергии (без периферийных устройств)	<p>Модель 15": 140 Вт Модель 17": 155 Вт</p>	<p>Модель 15": 100 Вт Модель 17": 115 Вт</p>	<p>Модель 15": 150 Вт Модель 17": 165 Вт</p>
Вес с подставкой	<p>15": 20,5 фунта (9,3 кг) 17": 23,1 фунта (10,5 кг)</p>	<p>15": 19,0 фунтов (8,6 кг) 17": 20,5 фунта (9,3 кг)</p>	<p>15": 20,5 фунта (9,3 кг) 17": 23,1 фунта (10,5 кг)</p>
Вес без подставки	<p>15": 15,7 фунта (7,1 кг) 17": 18,3 фунта (8,3 кг)</p>	<p>15": 14,2 фунта (6,4 кг) 17": 15,7 фунта (7,1 кг)</p>	<p>15": 15,7 фунта (7,1 кг) 17": 18,3 фунта (8,3 кг)</p>
Отгрузочный вес	<p>15": 29,1 фунта (13,2 кг) 17": 31,7 фунта (14,4 кг)</p>	<p>15": 27,6 фунта (12,5 кг) 17": 29,1 фунта (13,2 кг)</p>	<p>15": 29,1 фунта (13,2 кг) 17": 31,7 фунта (14,4 кг)</p>
Размеры упаковочной коробки	<p>15": 443 мм (Шир.) x 258 мм (Гл.) x 555 мм (Выс.) 17": 443 мм (Шир.) x 258 мм (Гл.) x 555 мм (Выс.)</p>		
Температура	<p>При эксплуатации: от 0°C до 35°C При хранении: от -20°C до 60°C</p>		
Влажность (без конденсации)	<p>При эксплуатации: от 20% до 80% При хранении: от 5% до 95%</p>		
Высота	<p>При эксплуатации От 0 до + 12 000 футов [3658 м] Эквивалентно давлению от 14,7 до 10,1 фунтов на кв. дюйм</p> <p>Не при эксплуатации От 0 до + 40 000 футов [12 192 м] Эквивалентно давлению от 14,7 до 4,4 фунтов на кв. дюйм</p>		
Гарантия	3 года		
Срок службы лампы задней подсветки до ½ яркости	Минимум 50 000 часов		
Среднее время между отказами	50 000 часов		

Кабели и дополнительные устройства	В комплект входят кабели питания для Северной Америки и Европы
Питание	Наружный блок питания универсального типа 12 В постоянного тока Входное напряжение переменного тока: 100-240 В перем. тока Частота входного напряжения: 50-60 Гц Максимальная мощность на выходе: 240 Вт
Номер размерного чертежа	Модели размером 15": MS600845 Модели размером 17": MS600846
Одобрение организаций	UL/cUL, CE, NOM, AR, CCC, GOST-R, RCM, C-Tick, VCCI
Другие характеристики	Обслуживаемые внутренние детали Сенсорный экран герметизирован до обрамления и ЖК-дисплея для моделей APR и AT Кодовый замок фирмы Kensington

6

ТЕХНИЧЕСКАЯ ПОДДЕРЖКА

Техническая помощь

Есть три способа получения контактной информации по технической поддержке для сенсорного компьютера:

- Сенсорный компьютер
- Интернет
- Телефон

С помощью сенсорного компьютера

Можно осуществить доступ к информации поддержки в System Properties (Свойства системы), нажав кнопку **Support Information (Информация поддержки)**. Можно попасть в “Свойства системы” любым из следующих двух способов:

Щелкнуть правой кнопкой мыши на **My Computer (Мой компьютер)** и выбрать **Properties (Свойства)**.

ИЛИ

Нажать кнопку **Start (Пуск)**, выбрать **Control Panel (Контрольную панель)** и дважды нажать на иконку **System (Система)**.

С помощью Интернета

Для получения самопомощи в Интернете зайдите на сайт www.elotouch.com/go/websupport.

Для получения технической поддержки, зайдите на сайт www.elotouch.com/go/contactsupport.

Для просмотра последних новостей фирмы Elo, обновления продуктов и объявлений или регистрации на получение нашего информационного листка о сенсорном компьютере зайдите на сайт www.elotouch.com/go/news.

С помощью телефона

Позвоните по бесплатному номеру 1-800-ELO-TOUCH (1-800-356-8682).

РЕГУЛЯТОРНАЯ ИНФОРМАЦИЯ

I. I. I. Информация по электробезопасности

А) Требуется соблюдение технических условий в отношении требований по напряжению, частоте и силе тока, указанных на этикетке изготовителя. Подключение к другому источнику питания, кроме тех, которые оговорены в этом документе, скорее всего, приведет к неправильной эксплуатации, повреждению оборудования, представит опасность возникновения пожара, если эти требования не выполняются.

В) Внутри этого оборудования нет частей, которые может обслуживать оператор. Это оборудование вырабатывает опасное напряжение, которое представляет опасность. Обслуживание должно обеспечиваться только квалифицированным специалистом по обслуживанию.

С) Это оборудование поставляется вместе с отделяемым шнуром питания, который имеет встроенный провод защитного заземления, предназначенный для подключения в заземленную розетку с добавочным заземлительным гнездом.

1) Не заменяйте этот шнур никаким другим, кроме предоставленного шнура разрешенного типа. Ни при каких обстоятельствах не используйте штепсель-переходник для подсоединения к двухпроводному гнезду, так как это нарушит электропроводность провода заземления.

2) Это оборудование требует применения заземляющего провода, входящего как составная часть в сертификацию на соответствие требованиям техники безопасности, изменение или неправильное пользование может породить опасность поражения током, которое может привести к тяжелой травме или смерти.

3) Обратитесь к квалифицированному электрику или изготовителю, если возникают вопросы по поводу инсталляции, прежде чем подключать оборудование к потребляемой от сети мощности.

II. Информация об эмиссиях и защищенности

А) Уведомление для пользователей в Соединенных Штатах: Это оборудование было проверено, и было установлено, что оно соответствует ограничениям для цифровых устройств класса А в соответствии с Частью 15 правил Федеральной комиссии связи (FCC). Эти ограничения

предназначены для обеспечения целесообразной защиты против вредных помех в жилой или промышленной инсталляции. Это оборудование вырабатывает, использует и может излучать радиочастотную энергию, и если оно не инсталлируется и не используется в соответствии с инструкциями, может вызывать вредные помехи для радиосвязи.

В) Уведомление для пользователей в Канаде: Это оборудование удовлетворяет требованиям по ограничениям класса А для эмиссий радиопомех цифровыми аппаратами установленным нормам промышленности Канады по радиопомехам (Radio Interference Regulations of Industry Canada).

С) Уведомление для пользователей в Европейском Сообществе: используйте только предоставленные в комплекте шнуры питания и соединительные кабели, предоставляемые с оборудованием. Замена предоставленных шнуров и кабелей может поставить под угрозу электробезопасность или отметку сертификации CE (CE Mark Certification) по эмиссиям или защищенности, как требуется следующими стандартами: Это оборудование информационной технологии (Information Technology Equipment - ITE) должно иметь отметку сертификации CE Mark на этикетке изготовителя, которая означает, что это оборудование проверено согласно следующим директивам и стандартам:

Это оборудование проверено на соответствие требованиям на отметку сертификации CE Mark согласно требованиям Директивы 89/336/ЕЭС ЭМК, описанным в европейском стандарте Европейского комитета электротехнической стандартизации (European Standard EN) 55022 Класс А, и Директиве 73/23/ЕЭС по низкому напряжению, как указано в европейском стандарте Европейского комитета электротехнической стандартизации 60950.

Д) Общая информация для всех пользователей: Это оборудование вырабатывает, использует и может излучать радиочастотную энергию. Если оно не инсталлируется и не используется в соответствии с этим руководством, оборудование может вызывать вредные помехи радио- и телевизионной связи. Однако не существует гарантии, что помехи не возникнут при какой-то конкретной инсталляции в связи с определенными факторами, связанными с этим районом.

1) Для того чтобы удовлетворять требованиям по эмиссии и защищенности, пользователь должен соблюдать следующее:

- a) Использовать только предоставленные в комплекте кабели ввода/вывода для соединения этого цифрового устройства с каким-нибудь компьютером.
- b) Для обеспечения соблюдения требований используйте только предоставленный в комплекте одобренный сетевой шнур изготовителя.
- c) Пользователя предостерегают, что изменения или модификация оборудования, не одобренные в прямой форме стороной, ответственной за соблюдение требований, могут аннулировать права пользователя на эксплуатацию оборудования.

2) Если покажется, что это оборудование вызывает помехи с приемом радио- или телевизионных сигналов или для какого-либо другого устройства:

- a) Проверьте, является ли это оборудование источником эмиссии, выключив его и снова включив.
- b) Если вы установите, что именно это оборудование вызывает помехи, постарайтесь устранить помехи с помощью одного или более из следующих мер:
 - i) Передвиньте цифровое устройство подальше от приемника, подвергающегося помехам.
 - ii) Поменяйте положение (поверните) цифровое устройство по отношению к приемнику, подвергающемуся помехам.
 - iii) Поверните в другую сторону антенну приемника, подвергающегося помехам.
 - iv) Подключите цифровое устройства в другую электрическую розетку, чтобы цифровое устройство и приемник были на разных параллельных цепях.
 - v) Отключите и уберите любые кабели ввода/вывода, которые это цифровое устройство не использует. (Не отключенные кабели ввода/вывода являются возможным источником большого радиоизлучения).
 - vi) Подключайте цифровое устройство только в розетку с гнездом заземления. Не пользуйтесь вилками с адаптерами переменного тока. (Вытаскивание или обрезание заземленного сетевого шнура может повысить уровень радиоизлучения, а также может представить для пользователя опасность смертельного электрошока).

vii) Если вам понадобится дополнительная помощь, проконсультируйтесь со своим дилером, изготовителем или опытным радио- или телевизионным техником.

III. Сертификации организаций

Этому монитору выданы следующие сертификации:

- Argentina S-Mark
- C-Tick Австралии
- CE
- CCC Китая
- RoHS Китая
- ФКС (FCC)
- IMERC
- VCCI Японии
- NOM Мексики
- PCT России
- Директива ЕС WEEE
- UL
- cUL

ГАРАНТИЯ

За исключением случаев, когда утверждается иное в данном документе или подтверждении получения заказа, доставленного Покупателю, Продавец гарантирует Покупателю, что Продукт не будет иметь дефекты в материалах и качестве исполнения. За исключением договоренных периодов гарантии; гарантия на сенсорный компьютер и компоненты продукта составляет 3 года.

Продавец не дает никакую гарантию в отношении срока службы компонентов этой модели. Поставщики Продавца могут в любое время и время от времени изменять компоненты, доставляемые в качестве Продуктов или компонентов. Покупатель незамедлительно известит Продавца в письменном виде (и ни в коем случае не позднее, чем в течение 30 (тридцати) дней после обнаружения) о несоответствии какого-нибудь Продукта условиям гарантии, описанной выше; опишет в этом извещении в приемлемых с коммерческой точки зрения деталях признаки, связанные с таким несоответствием; и предоставит Продавцу возможность осмотреть эти Продукты в инсталлированном виде, если возможно. Это извещение должно быть получено Продавцом в течение срока действия гарантии на этот продукт, за исключением тех случаев, когда Продавцом в письменном виде указано иное. В течение 30 (тридцати) дней после подачи такого извещения Покупатель упакует предположительно дефектный Продукт в его оригинальную транспортную упаковку(-и) или функциональный эквивалент и отправит Продавцу за счет и риск Покупателя.

В течение обоснованного времени после получения предположительно дефектного Продукта и подтверждения Продавцом того факта, что этот Продукт не удовлетворяет условиям гарантии, описанной выше, Продавец исправит это несоответствие с помощью, по выбору Продавца, либо (i) модифицировав или отремонтировав Продукт или (ii) заменив этот Продукт. Подобная модификация, ремонт или замена и обратная отправка Продукта Покупателю с минимальной страховкой должны производиться за счет Продавца. Покупатель будет нести риск потери или получения повреждения в пути и может застраховать Продукт. Покупатель возместит Продавцу расходы на перевозку, вызванные возвращением такого Продукта, которое по факту, установленному Продавцом, не окажется дефективным. Модификация или ремонт Продуктов может, по выбору Продавца, состояться либо на предприятиях Продавца, либо на территории Покупателя. Если Продавец не сможет модифицировать, отремонтировать или заменить Продукт, чтобы он соответствовал гарантии, описанной выше, то Продавец,

по выбору Продавца, либо возвратит Покупателю, либо занесет в плюс на счет Покупателя покупную цену Продукта за вычетом амортизации на прямолинейной основе за указанный Продавцом период действия гарантии.

ЭТИ СРЕДСТВА БУДУТ ЯВЛЯТЬСЯ ЭКСКЛЮЗИВНЫМИ СРЕДСТВАМИ ПОКУПАТЕЛЯ ЗА НАРУШЕНИЕ ГАРАНТИИ. КРОМЕ ЯВНО ВЫРАЖЕННОЙ ГАРАНТИИ, ОПИСАННОЙ ВЫШЕ, ПРОДАВЕЦ НЕ ДАЕТ НИКАКИЕ ДРУГИЕ ГАРАНТИИ, ЯВНО ВЫРАЖЕННЫЕ ИЛИ ПОДРАЗУМЕВАЕМЫЕ ПО ПОЛОЖЕНИЮ ИЛИ НА ИНЫХ ОСНОВАНИЯХ, В ОТНОШЕНИИ ПРОДУКТОВ, ИХ ПРИГОДНОСТИ ДЛЯ ИСПОЛЬЗОВАНИЯ ПО НАЗНАЧЕНИЮ, ИХ КАЧЕСТВА, ИХ ПРИГОДНОСТИ ДЛЯ ПРОДАЖИ, ИХ НЕНАРУШЕННОСТИ ИЛИ ИНОГО. НИ ОДИН РАБОТНИК ПРОДАВЦА И НИКАКАЯ ИНАЯ СТОРОНА НЕ УПОЛНОМОЧЕНЫ ДАВАТЬ КАКИЕ-ЛИБО ГАРАНТИИ НА ТОВАРЫ, КРОМЕ ГАРАНТИИ, ОПИСАННОЙ В ДАННОМ ДОКУМЕНТЕ. ОТВЕТСТВЕННОСТЬ ПРОДАВЦА В РАМКАХ ГАРАНТИИ БУДЕТ ОГРАНИЧИВАТЬСЯ ВОЗМЕЩЕНИЕМ ПОКУПНОЙ ЦЕНЫ ПРОДУКТА. НИ ПРИ КАКИХ ОБСТОЯТЕЛЬСТВАХ ПРОДАВЕЦ НЕ НЕСЕТ ОТВЕТСТВЕННОСТЬ ЗА СТОИМОСТЬ ПОСТАВКИ ИЛИ ИНСТАЛЛЯЦИИ ЗАМЕНЕННЫХ ТОВАРОВ ПОКУПАТЕЛЕМ ИЛИ ЗА КАКИЕ-НИБУДЬ ОСОБЫЕ, ПОСЛЕДУЮЩИЕ, КОСВЕННЫЕ ИЛИ СЛУЧАЙНЫЕ ПОВРЕЖДЕНИЯ.

Покупатель принимает на себя риск и соглашается обезопасить Продавца и освободить его от любой ответственности, связанной с (i) оценкой пригодности для предполагаемого использования Продуктов Покупателем и любым дизайном системы или составлением чертежа и (ii) определением соответствия применения Продукта Покупателем требованиям действующих законов, нормативов, правил и стандартов. Покупатель сохраняет и принимает полную ответственность за всю гарантию и другие претензии, связанные с продуктами Покупателя или возникающие из них, которые включают Продукты или компоненты, изготовленные или поставленные Продавцом. Покупатель единолично ответственен за все без исключения утверждения и гарантии относительно Продуктов, сделанные Покупателем или санкционированные им. Покупатель освобождает Продавца от ответственности и защищает от любой ответственности, претензий, потери, стоимости или расходов (включая обоснованные гонорары адвоката), относимых на счет продуктов Покупателя или утверждений или гарантий, имеющих отношение к вышеупомянутому.

АЛФАВИТНЫЙ УКАЗАТЕЛЬ

адрес, Elo TouchSystems, 42
активация или деактивация питания 11
аудио порты, описание 13, 28
безопасность 24
варианты монтажа 7
выбор часового пояса 5
выбор языка 2
гарантия 38
Директива WEEE 25
ЖКД
 регулировка 2
 характеристики 27-30
кабели
 включенные 1
калибровка 6
контактная информация 32
накопители на жестких дисках, виды 27
номер телефона Elo TouchSystems 32, 42
обновление, добавление 14
операционная система
 восстановление 26
 подготовка к работе 2
опции, добавление 14
основание, закрепление 7
отображение выполняемых функций на экране (OSD)
 активация или деактивация меню 12
 настройки меню 10-11
панель ввода/вывода 13
периферийные устройства
 добавление 14
питание
 адаптер 1
 активация или деактивация блокировки
 кнопок 10
 характеристики 27

подготовка к работе
 экран дисплея 2
выбор языка 2
варианты монтажа 7
операционная система 2
 выбор часового пояса 5
поддержка заказчиков 32
последовательные порты 12, 24
порты
 осуществление доступа 12
 аудио 13, 28
 Ethernet 14
 последовательный порт 12, 24
 динамик 27
 USB 13, 27
порт динамика 12
порты USB 12, 21
программное обеспечение
 демонстрационная версия 23
 восстановление 26
регуляторная информация 34-37
сайт Elo TouchSystems 32, 42
Светоизлучающие диоды 12, 14
сенсорный экран
 калибровка 6
 уход и обращение 25
сертификации 37
содержание коробки 1
технические характеристики 27-30
техническая помощь 32
техобслуживание
 уход и обращение 25
 восстановление программного
 обеспечения 35
условия эксплуатации 30
характеристики
 условия эксплуатации 30



технические 27-31
эксплуатация 9
экран дисплея
настройка 2
характеристики 27-30
элементы контроля, схема расположения 10
Ethernet-порт 15



www.elotouch.com

Получите последнюю...

- *Информацию о продуктах*
- *Технические характеристики*
- *Новости о предстоящих мероприятиях*
- *Пресс релиз*
- *Программные драйверы*
- *Информационное письмо о сенсорном мониторе*

Как связаться с компанией Elo

Для получения более подробной информации об обширном ассортименте сенсорных решений фирмы Elo обратитесь на наш сайт www.elotouch.com или просто позвоните в ближайший к вам офис:

Северная Америка
Elo TouchSystems
301 Constitution Drive
Menlo Park, CA 94025
USA

(800) ELO-TOUCH
(800) 356-8682
Тел. 650-361-4800
Факс 650-361-4747
customerservice@elotouch.com

Европа
Tyco Electronics Raychem
B.V.B.A.
(Elo TouchSystems Division)
Diestsesteenweg 692
B-3010 Kessel-Lo
Belgium

Тел. +32(0)(16)35 21 00
Факс +32(0)(16)35 21 01
elosales@elotouch.com

Азиатско-Тихоокеанский регион

Sun Hamada Bldg. 2F
1-19-20 ShinYokohama
Kanagawa 222-0033

Japan

Тел. +81(45)478-2161
Факс +81(45)478-2180
www.tps.co.jp



Our commitment. Your advantage.