



## 터치모니터 사용자 지침서

---

1519L 15.6" LCD 데스크탑 터치모니터

1919L 18.5" LCD 데스크탑 터치모니터

(선택적 자기판독장치 제공가능)

# Elo TouchSystems

**15.6" 및 18.5" LCD 터치모니터**  
선택적 자기 판독 장치

## 사용자 지침서

개정판 **B**

P/N E356416

**Elo TouchSystems**

**1-800-ELOTOUCH**

[www.elotouch.com](http://www.elotouch.com)

**Copyright © 2011 Tyco Electronics Corporation,  
TE Connectivity Ltd. Company. 모든 권리 보유(All Rights Reserved).**

이 출판물의 어떤 부분도 Tyco Electronics의 사전 서면 허가 없이 전자적, 자기적, 광학적, 화학적, 수동식을 포함하되 이에 제한되지 않는 모든 형태나 수단으로 검색 시스템에 복제, 전송, 복사, 저장하거나 어떤 언어나 컴퓨터 언어로도 번역할 수 없습니다.

**책임한계(Disclaimer)**

이 문서의 정보는 경고없이 변경될 수 있습니다. Tyco Electronics Corporation과TE Connectivity Ltd계열 회사 (총체적으로 "TE")내의 TE Touch Solutions 사업부서의 제휴 회사는 이 문서의 정보와 관련 어떠한 주장이나 보증을 하지 않으며, 특히 상품성, 특정목적에의 적합성에 관한 어떤 묵시적인 보증도 포함하지 않습니다. TE는 문서의 개정이나 변경사항에 관해 어떠한 개인에게 통지해야 할 TE의 의무없이 때때로 이 문서를 개정하고 이 문서에 포함된 내용을 변경할 권리를 보유합니다.

**상표 인정**

AccuTouch, Elo (로고), Elo TouchSystems, IntelliTouch, TE Connectivity, TE connectivity (로고) 및 TE (로고)는 상표입니다. Windows는 Microsoft 회사 그룹의 상표입니다. 이 문서에 포함된 기타 제품명도 각 회사의 상표이거나 등록상표일 수 있습니다. Tyco Electronics는 당사 상표이외의 상표에 대해서는 아무런 이익도 주장하지 않습니다.

# 목차

<b>1장</b>		
<b>소켓말</b>	<b>5</b>	
제품 설명.....	5	
주의 사항.....	5	
<b>2장</b>		
<b>설치 및 셋업</b>	<b>6</b>	
터치모니터 포장 풀기.....	6	
스탠드 플레이트 조립하기.....	8	
인터페이스 연결 .....	9	
스피커와 오디오.....	9	
MSR 인터페이스 연결(선택적) .....	10	
제품 개요 .....	11	
메인 유닛.....	11	
후면.....	11	
디스플레이 장착하기.....	12	
VESA 인터페이스를 사용하여 후면 장착 .....	13	
VESA 장착 옵션.....	13	
드라이버 소프트웨어 설치하기.....	14	
직렬 터치 드라이버 설치하기(음파인식이나 프로젝티드 커패시티브 모니터에는 적용안됨) .....	15	
Windows 7, Windows Vista, Windows XP, Windows 2000, ME, Windows 98/95 및 NT 4.0에 직렬 터치 드라이버 설치하기.....	16	
Windows 3.1 및 MS-DOS에 직렬 터치 드라이버 설치하기.....	16	
USB 터치 드라이버 설치하기 .....	17	
Windows 7, Windows Vista, Windows XP, Windows 2000, ME, 및 Windows 98에 USB 터치드라이버 설치하기.....	17	
Windows XP, Windows VISTA 및 Windows 7에 APR USB 터치 드라이버 설치하기 .....	17	
<b>3장</b>		
<b>작동법</b>	<b>18</b>	
터치모니터 조절 정보 .....	18	
하단 패널 정보.....	19	
컨트롤 및 조절 .....	20	
OSD 메뉴 기능 .....	20	
OSD 잠금/잠금해제 .....	20	
OSD 컨트롤 옵션.....	21	
프리셋 모드 .....	22	
전력 관리 시스템.....	23	
디스플레이 각도.....	23	
IntelliTouch Plus 터치 테크놀로지.....	24	
프로젝티드 커패시티브(Projected-Capacitive) 터치 테크놀로지.....	25	
체스처 지원 .....	25	
<b>4장</b>		
<b>문제 해결</b>	<b>26</b>	
일반적 문제 해결방법.....	26	
<b>부록 A</b>		
기본 해상도 .....	27	
<b>부록 B</b>		
터치모니터 안전 .....	29	
터치모니터 취급안내.....	30	
<b>부록 C</b>		
터치모니터 사양.....	31	
15.6" LCD 터치모니터 (ET1519L) 치수 .....	34	
18.5" LCD 터치모니터 (ET1919L) 치수 .....	35	
<b>규제 정보</b>	<b>36</b>	
<b>보증</b>	<b>39</b>	

# 1

## 소켓말

### 제품 설명

---

귀하의 새 1519/1919L 터치모니터는 터치 기술의 성능 안전성을 터치 기술과 디스플레이 디자인에서의 첨단 기술(LCD)과 접목시킨 것입니다. 이러한 특징의 조합으로 사용자와 터치모니터간에 자연스러운 정보의 흐름이 생성됩니다.

이 LCD 모니터는 15.6" 또는 18.5" 칼라 액티브 매트릭스 박막 트랜지스터(TFT)를 사용하여 고품질의 디스플레이 성능을 제공합니다. 최대 WXGA 1366 x 768의 해상도는 그래픽과 이미지 디스플레이에 이상적입니다. 이 LCD 모니터의 성능을 향상시키는 다른 특징들은 플러그 앤 플레이(Plug & Play) 호환성, 온스크린 디스플레이(On-Screen 디스플레이: OSD) 조절, 선택적 자기판독장치 (MSR), Elo 고유의 제로-베젤 음파인식장치(APR) 터치스크린입니다. 또한, 1519/1919L은 가로나 세로 방향으로 쉽게 구성할 수 있습니다.

### 주의 사항

---

장치의 수명을 최대화하고 이 사용자 지침서에서 권장한 대로 모든 경고사항, 주의사항 및 관리사항을 따르십시오. 터치모니터 안전에 대한 추가 정보는 부록 B를 참조하십시오.

# 2

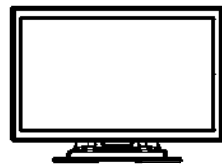
## 설치 및 셋업

1519L/1919L LCD 터치모니터와 드라이브 소프트웨어 설치방법을 알려드립니다.

### 터치모니터 포장풀기

---

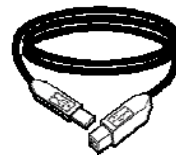
다음의 품목들이 포함되어 있고 양호한 상태인지 확인하십시오.



LCD 모니터



VGA 케이블



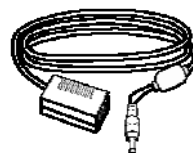
USB 케이블



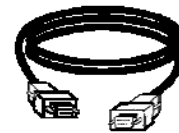
오디오 케이블



CD 및 약식 설치 지침서



전원 케이블

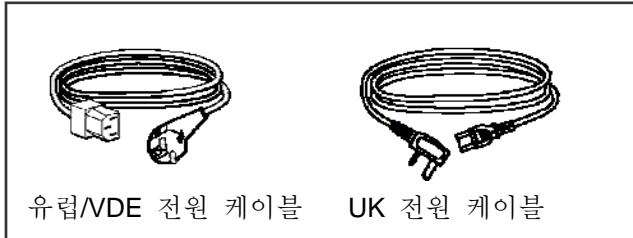


직렬 케이블  
(APR 모델에는 포함되지 않음)

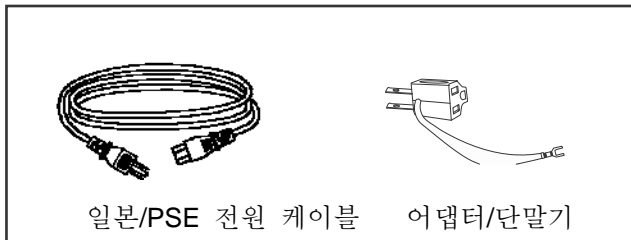
북미 모델용 전원 케이블



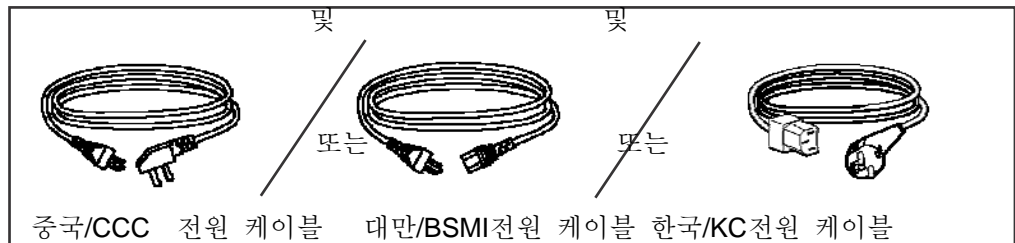
유럽 모델용 전원 케이블



일본 모델용 전원 케이블



아시아 모델용 전원 케이블

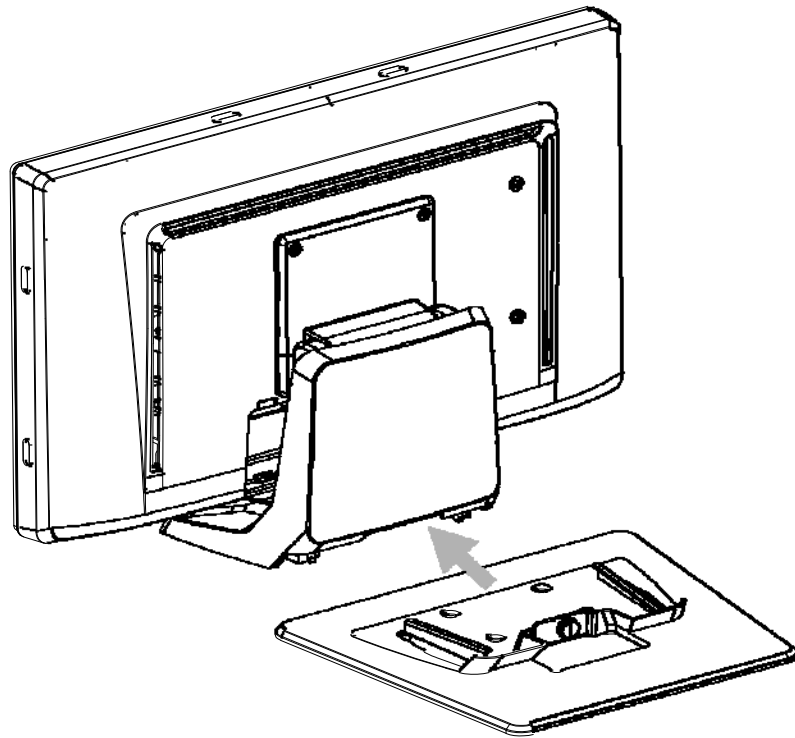


전세계 모델용 전원 케이블



## 스탠드 플레이트 조립하기

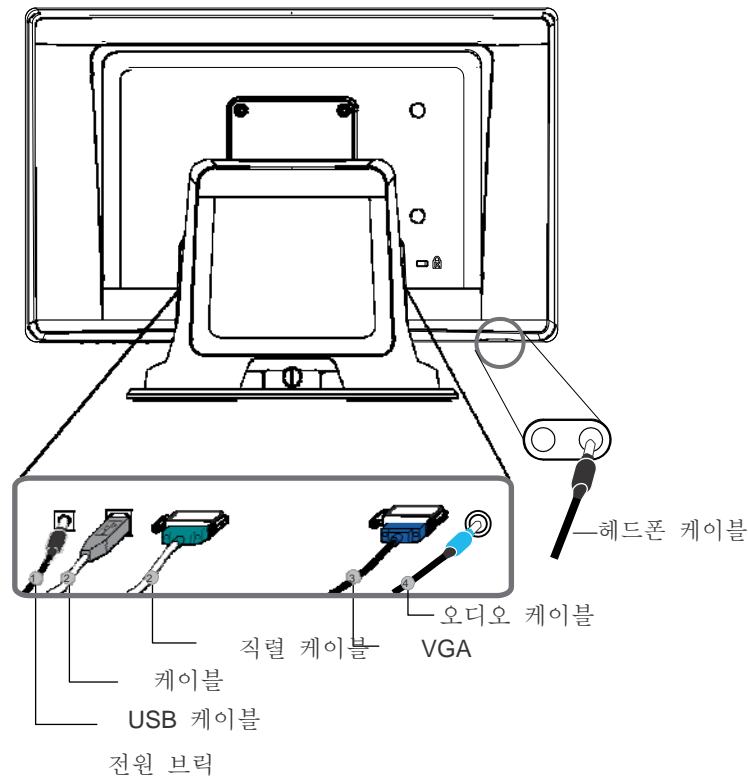
---



스탠드 플레이트를 조일 때까지 스탠드를 향해 민 다음 캡티브 스크루를 사용해 조입니다.

## 인터페이스 연결

주: 터치모니터와 PC에 케이블을 연결하기 전에, 컴퓨터와 터치모니터의 전원을 꺼주십시오.



1. 전원 브릭의 DC 케이블을 모니터에 연결시키고 다른 끝을 AC 전원 케이블을 통해 AC 전원 콘센트에 연결시킵니다.
2. 터치스크린 직렬 (RS232) 케이블이나 터치스크린 USB 케이블(둘 다는 사용하지 마십시오) 한쪽 끝을 컴퓨터의 뒷면에 연결시키고 다른 끝을 LCD 터치모니터에 연결시킵니다. 2개의 엄지 스크루(thumb screw)를 시계방향으로 돌려 조임으로써 적절히 접지되게 합니다.
3. VGA 케이블의 한쪽 끝을 컴퓨터의 뒷면에 연결시키고 다른 끝을 LCD 터치모니터에 연결시킵니다. 2개의 엄지 스크루를 시계방향으로 돌려 죄어서 적절히 접지되게 합니다.
4. 오디오 케이블 한쪽 끝을 컴퓨터 뒷면에 연결 시키고 다른 끝을 LCD 모니터에 연결시킵니다.
5. 모니터를 앞에 둔 채로, 모니터의 하단 우측의 아래에 위치한 전원 버튼을 눌러 모니터의 전원을 켭니다.

## 스피커 및 오디오

터치모니터는 2개의 내장 스피커를 포함하고 있습니다. 이 스피커를 사용하려면 오디오 케이블을 오디오 입력 포트에 꽂고 다른 끝을 컴퓨터에 연결하십시오. 헤드폰을 사용하려면, 헤드폰을 위에 보여진대로 오디오 출력 포트에 꽂습니다. 헤드폰이 연결되면, 사운드는 헤드폰을 통해서만 들려집니다.

사운드의 볼륨과 음소거는 페이지 3-21에서 설명된대로 온스크린 디스플레이(OSD)의 컨트롤 패널에서 "오디오" 선택을 사용함으로써 조절할 수 있습니다.

## 자기 판독 장치(MSR) 인터페이스 연결(선택)

---

MSR이 모니터에 설치된 경우, MSR의 USB 케이블을 직접 PC에 연결하십시오.  
드라이버를 로드할 필요가 없습니다.

MSR 기능 모드를 키보드 애플리케이션에서 HID로 변경하려면, 동봉된 TouchTools  
CD의 “MSR CHANGE MODE.EXE” 유틸리티를 사용하거나 온라인  
[www.elotouch.com](http://www.elotouch.com)에서 이 유틸리티를 다운로드 받으십시오.

주: MSR 기능 모드는 “MSR CHANGE MODE.EXE” 유틸리티를 사용하여 키보드 애플리케이션  
모드와 HID 모드간에 변경할 수 있습니다.

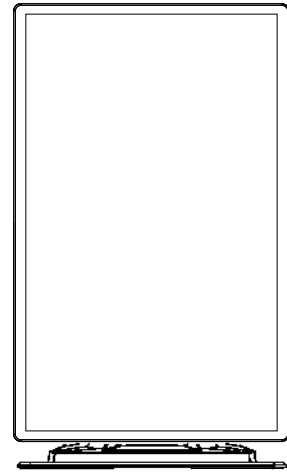
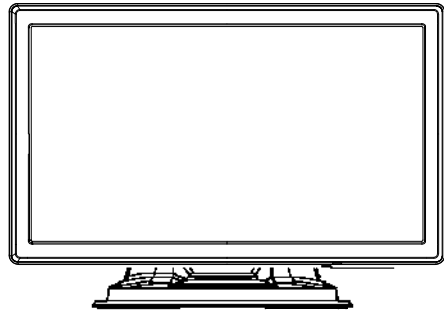


# 제품 개요

---

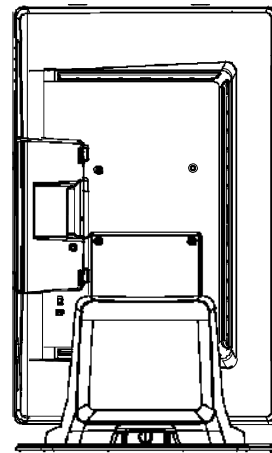
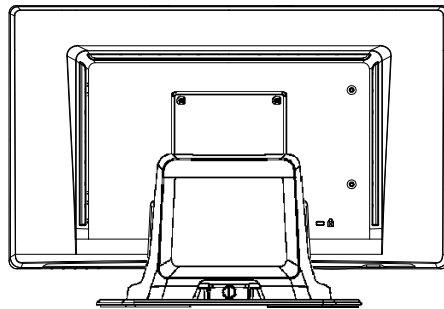
## 메인 유닛

---



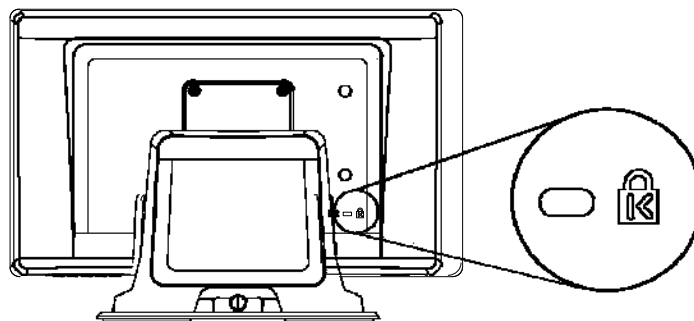
## 후면

---



## Kensington™ 록

---



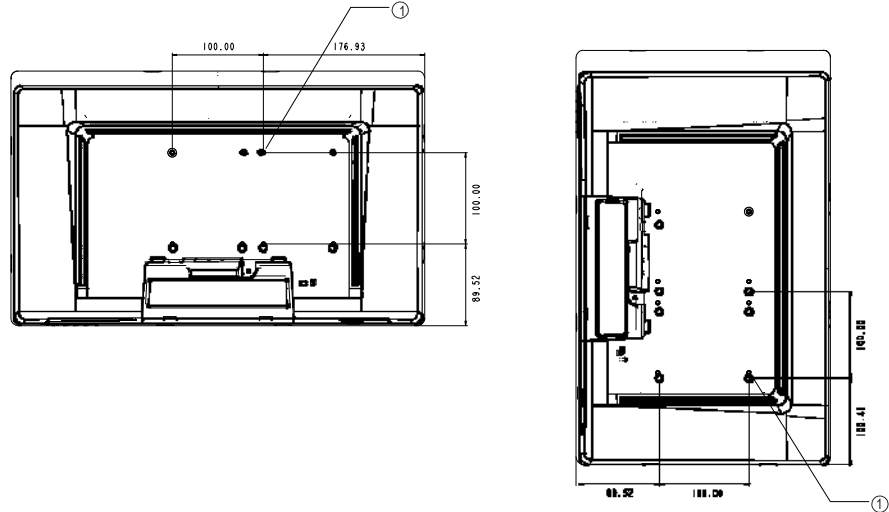
Kensington™ 록은 보안 장치로 도난을 방지합니다. 이 보안 장치에 대한 자세한 설명은 <http://www.kensington.com>에 나와 있습니다.



## 디스플레이 장착하기

의료적 인증을 받은 터치스크린 디스플레이는 VESA 플랫 패널 모니터 물리적 장착 인터페이스(FPMPI) 표준을 준수합니다. FPMPI 표준은 플랫 패널 디스플레이에 대한 물리적 장착 인터페이스를 정의합니다. 귀하의 디스플레이는 벽이나 테이블 암과 같은 플랫 패널 디스플레이 장착 기기에 들어 맞습니다. VESA 장착 인터페이스는 터치스크린 디스플레이의 후면에 위치해 있고 받침대에 미리 연결되어 있습니다.

ET1919LM



ET1519LM

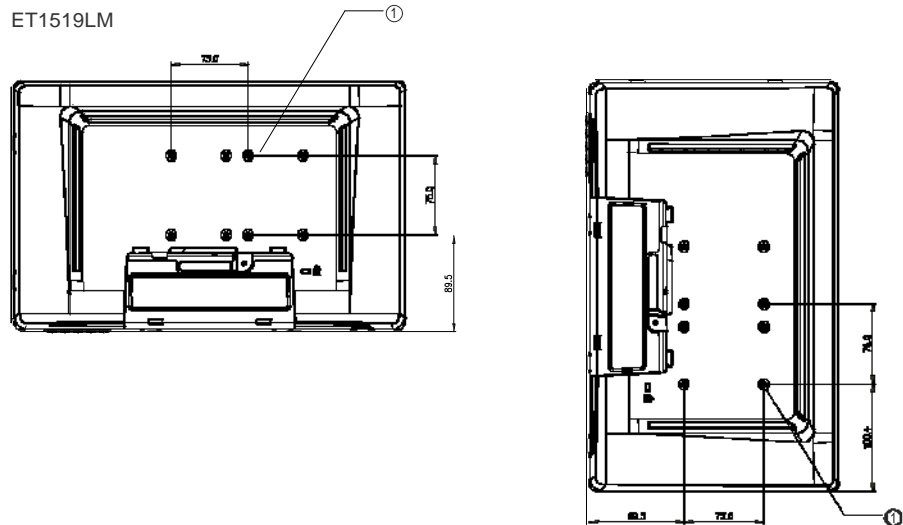


그림 2-1: VESA 장착 인터페이스 장소, 받침대 제거됨

- ① 스크루 장소, M4 필립스, x4

주: 디스플레이를 장착하거나 받침대를 제거하기 위해서는 필립스 스크루드라이버가 필요합니다.

## VESA 인터페이스를 사용한 후면장착

- 1 디스플레이가 이미 받침대에 연결되어 있을 경우, 받침대를 디스플레이에 연결하는 4개의 스크루를 제거합니다 (그림 2-1, 항목 ①). 받침대를 디스플레이에서 분리시킵니다.
- 2 VESA 인터페이스 마운트에 4개의 스크루를 다시 설치합니다. 모니터의 올바른 쪽이 위로 향하는지 확인하십시오.
- 3 그림 2-2에 나와 있는 템플릿을 따라 벽에 모니터를 장착합니다. 케이블 액세스 구멍을 통해 케이블이 지나가게 하십시오.

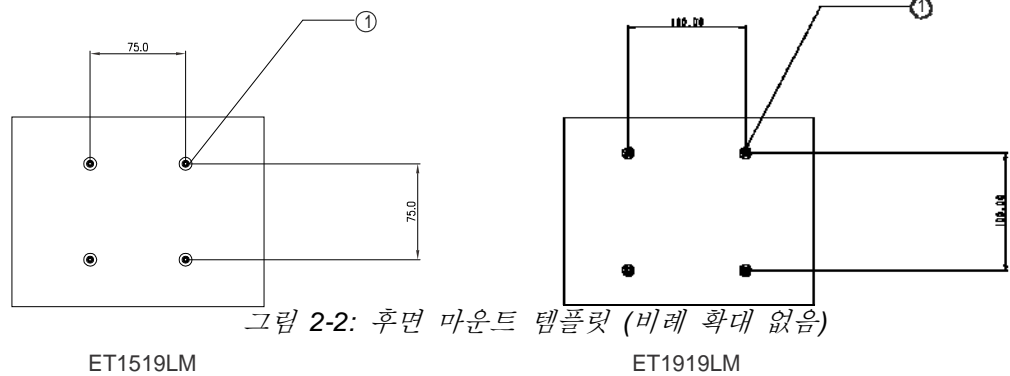


그림 2-2: 후면 마운트 템플릿 (비례 확대 없음)

## VESA 장착 옵션

다음 회사들이 귀하의 터치스크린 모니터와 호환이 되는 VESA 장착 기기를 제공합니다.

### GCX

800-228-2555

707-773-1100

[www.gcx.com](http://www.gcx.com)

### Ergotron

800-888-8458

651-681-7600

[www.ergotron.com](http://www.ergotron.com)

### Innovative Office 제품

800-524-2744

610-253-9554

[www.innov-office-prod.com](http://www.innov-office-prod.com)

### MRI

800-688-2414

[www.mediarecovery.com](http://www.mediarecovery.com)

## 드라이버 소프트웨어 설치하기

---

Elo TouchSystems는 터치모니터가 귀하의 컴퓨터와 함께 사용될 수 있도록 해 주는 터치 드라이버 소프트웨어를 제공합니다. 드라이버는 동봉된 CD에 포함되어 있고, 다음의 운영 시스템과 함께 사용될 수 있습니다.

- Windows 7
- Windows Vista
- Windows XP
- Windows 2000
- Windows Me
- Windows 98
- Windows 95
- Windows NT 4.0
- Windows 3.1
- MS-DOS

추가 드라이버와 다른 운영 시스템에 대한 드라이버 정보는 Elo TouchSystems 웹사이트 [www.elotouch.com](http://www.elotouch.com)에 나와 있습니다.

귀하의 Elo touchmonitor는 플러그 앤 플레이 호환성을 갖추고 있습니다. 터치모니터의 비디오 기능에 대한 정보는 Windows가 시작될 때 비디오 디스플레이로 보내집니다. Windows가 터치모니터를 감지하면, 스크린의 지침을 따라 일반 플러그 앤 플레이 모니터를 설치하십시오.

드라이버 설치 지침에 관해서는 다음 섹션을 참조하십시오.

직렬 커뮤니케이션 케이블이나 **USB** 커뮤니케이션 케이블 중 어느 것에 연결되어 있는지에 따라, 직렬 드라이버나 **USB** 드라이버 중 하나만 설치해야 합니다.

## 직렬 터치 드라이브 설치하기 (음파인식 및 프로젝티드 커패시티브(Projected-Capacitive) 모니터에는 해당되지 않음)

---

### Windows 7, Windows Vista, Windows XP, Windows 2000, 98/95, ME 및 NT 4.0에 대해 직렬 터치 드라이버 설치하기

주: Windows 2000 와 NT 4.0의 경우, 드라이버를 설치하려면 반드시 관리자 접근 권한을 가지고 있어야 합니다. 직렬 커넥터(RS232)가 반드시 모니터와 PC의 열려있는 com 포트에 연결되어 있도록 해야 합니다.

- 1 Elo CD-ROM을 컴퓨터의 CD-ROM 드라이브에 삽입하십시오.
- 2 CD-ROM 드라이브의 자동시작(AutoStart)기능이 활성화 되어 있으면, 시스템은 자동적으로 CD를 탐지하여 셋업 프로그램을 시작합니다.
- 3 화면의 지침을 따라 Windows 버전에 맞는 드라이브 셋업을 마칩니다.
- 4 자동시작 기능이 활성화 되어 있지 않을 경우:
- 5 시작(Start) > 실행(Run)을 클릭합니다.
- 6 검색(Browse)버튼을 클릭하여 CD-ROM에서 EloCd.exe 프로그램을 찾습니다.
- 7 열기(Open), 그리고 확인(OK)을 클릭하여 EloCd.exe을 실행합니다.
- 8 화면의 지침을 따라 Windows 버전에 맞는 드라이브 셋업을 마칩니다.

## Windows 3.1과 MS-DOS에 대해 직렬 터치 드라이버 설치하기

DOS 에서 터치모니터와 함께 마우스를 계속 사용하고자 하시면, 반드시 DOS 마우스 드라이버(MOUSE.COM)가 마우스에 대해 설치되어 있어야 합니다

Windows 3.x 과 MS-DOS를 Windows 95/98에서 설치하려면, 다음의 지침을 따르십시오.

- 1 컴퓨터의 CD-ROM 드라이브에 CD-ROM을 삽입합니다.
- 2 DOS에서 d:\EloDos\_W31을 입력하여 CD-ROM에서 정확한 디렉토리로 변경시킵니다( CD-ROM 드라이브가 다른 드라이브 글자로 매핑되어 있을 수 있습니다).
- 3 설치(INSTALL)를 입력한 후 엔터(Enter)를 눌러 설치를 시작합니다.
- 4 터치스크린을 정렬시킵니다.
- 5 터치스크린을 계산합니다.

# USB 터치 드라이버 설치하기

## Windows 7, Windows Vista, Windows XP, Windows 2000, ME 및 Windows 98에 대해 USB 터치드라이버 설치하기

- 1 컴퓨터의 CD-ROM 드라이브에 CD-ROM을 삽입합니다.  
Windows 98이나 Windows 2000이 새 하드웨어 추가 wizard를 시작하면, 다음을 실행하십시오.
- 2 **다음(Next)**을 선택합니다. “장치에 대해 최상의 드라이버 검색(권장됨)(Search for the best driver for your device)”을 선택하고 **다음(Next)**을 선택합니다.
- 3 검색 장소 목록이 표시되면, “장소 지정(Specify a location)”에 체크 표시를 한 후 검색(**Browse**)을 사용하여 Elo CD-ROM 상의 \EloUSB디렉토리를 선택합니다.
- 4 **다음(Next)**을 선택합니다. 일단 Elo USB 터치스크린 드라이버가 감지되면 다시 **다음(Next)**을 선택합니다.
- 5 여러 파일들이 복사되는 것을 보게 됩니다. 프롬프트 되면 Windows 98 CD를 삽입하십시오. **마치기(Finish)**를 선택합니다.

만약 Windows 98이나 Windows 2000이 새 하드웨어 추가 wizard를 시작하지 않으면, 다음을 실행하십시오.

**주:** Windows 2000의 경우에는 드라이버를 설치할 수 있는 관리자 권한을 반드시 가지고 있어야 합니다.

- 1 컴퓨터의 CD-ROM 드라이브에 CD-ROM을 삽입합니다. CD-ROM 드라이브의 자동시작(AutoStart)기능이 활성화 되어 있으면, 시스템은 자동적으로 CD를 탐지하여 셋업 프로그램을 시작합니다.
- 2 화면의 지침을 따라 Windows 버전에 맞는 드라이브 셋업을 마칩니다.

자동시작 기능이 활성화 되어 있지 않을 경우:

- 1 **시작(Start) > 실행(Run)**을 클릭합니다.
- 2 **검색(Browse)**버튼을 클릭하여 CD-ROM에서 EloCd.exe 프로그램을 찾습니다.
- 3 **열기(Open)**, 그리고 **확인(OK)**을 클릭하여 EloCd.exe을 실행합니다.
- 4 화면의 지침을 따라 Windows 버전에 맞는 드라이브 셋업을 마칩니다.

## Windows 7, Windows VISTA 및 Windows XP 에 대해 APR USB 터치드라이버 설치하기

컴퓨터의 CD-ROM 드라이브에 CD-ROM을 삽입합니다.  
화면의 지침을 따라 Windows 버전에 맞는 APR 3.1 드라이브 셋업을 마칩니다.  
소프트웨어가 완전히 로드될 때까지 USB 케이블을 연결하지 마십시오. 마치면, USB 케이블을 연결하고 정렬 데이터가 전송되게 합니다.

**주:** 가장 최신의 드라이버를 원하시면, elotouch.com의 드라이버 다운로드 섹션에서 다운로드받으십시오.



# 3

## 작동법

### 터치모니터 조절 정보

---

터치모니터는 아마 조절이 필요하지 않을 것입니다. 하지만, 비디오 출력 및 애플리케이션에 약간씩 변동이 있을 수 있으므로 디스플레이의 품질을 최적화하기 위해 터치모니터를 조절해야 할 경우가 있습니다.

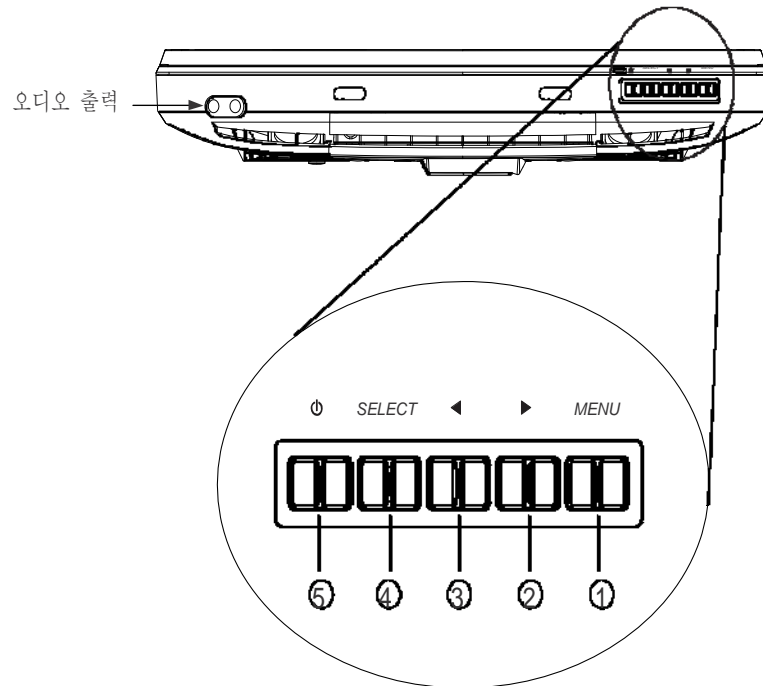
최고의 성능을 위해서는, 귀하의 터치모니터는 기본해상도인 1366 x 768이 되어야 합니다. Windows의 디스플레이 컨트롤 패널을 사용하여 1024 x 768 해상도를 선택하십시오.

다른 해상도에서 작동하게 되면, 비디오 성능이 저하됩니다. 자세한 정보는 부록 A를 참조하십시오.

모든 컨트롤 조절은 자동으로 기억됩니다. 이 기능은 터치모니터의 전원을 빼거나 터치모니터를 꺼거나 켤 때마다 선택된 설정사항을 재설정하지 않아도 되도록 해 줍니다. 정전이 발생할 경우, 터치모니터 설정사항은 공장 사양으로 기본설정됩니다.



## 하단 패널 컨트롤



컨트롤	기능
1 메뉴/종료	온스크린디스플레이(OSD) 메뉴를 표시/종료.
2 ▶	<ol style="list-style-type: none"> <li>OSD의 휘도를 입력합니다.</li> <li>조절 항목의 값을 증가시킵니다.</li> <li>OSD 선택값을 위로 이동시킵니다.</li> </ol>
3 ◀	<ol style="list-style-type: none"> <li>OSD의 오디오 값을 입력합니다.</li> <li>조절 항목의 값을 하락시킵니다.</li> <li>OSD 선택값을 아래로 이동시킵니다.</li> </ol>
4 선택	<ol style="list-style-type: none"> <li>자동 조절 기능.</li> <li>OSD 메뉴에서 조절항목을 선택합니다.</li> </ol>
5 전원 스위치	모니터의 전원을 끄거나 켜는 스위치입니다.

## OSD 메뉴 기능

---

OSD 기능을 표시하거나 선택하려면:

1. 메뉴(Menu) 키를 눌러 OSD 메뉴를 활성화합니다.
2. ▼나 ▲를 사용하여 메뉴간에 이동합니다. 선택(Select) 키를 누르면, 선택된 매개변수가 하이라이트됩니다.
3. 작동 중 어느 때라도 OSD 스크린을 중단하려면, 메뉴 키를 누르십시오. 짧은 시간 내에 키가 눌러 지지 않으면, OSD는 자동으로 사라집니다.

주: 최소 15초동안, 또는 OSD를 통해 타이머가 설정된 시간에 따라 아무런 입력 활동이 감지되지 않을 경우, OSD 스크린은 사라지게 됩니다. 시간은 15초에서 60초 사이입니다.

---

## OSD 잠금 및 잠금해제 기능

OSD 기능은 잠그거나 잠금 해제될 수 있습니다. 모니터는 잠금 해제된 상태로 배송됩니다.

OSD를 잠그려면:

1. “OSD 잠금해제”로 창이 나타날 때까지 메뉴 버튼과 ▶버튼을 동시에 누르십시오. 버튼을 계속해서 누르고 있으면 창은 “OSD 잠금”으로 전환됩니다.
1. OSD를 잠금해제 하려면, “OSD 잠금해제”가 나타날 때까지 이 절차를 반복하십시오.

전원을 잠그려면:

1. “전원 잠금해제”로 창이 나타날 때까지 메뉴 버튼과 ◀버튼을 동시에 누르십시오. 버튼을 계속해서 누르고 있으면 창은 “전원 잠금”으로 전환됩니다.
2. 전원을 잠금해제 하려면, “전원 잠금해제”가 나타날 때까지 이 절차를 반복하십시오.

## 온스크린 디스플레이(OSD) 컨트롤 옵션

컨트롤	설명
<b>Auto Adjust (자동 조절)</b>	“자동 조절(Auto Adjust)”을 누르면 이 기능이 활성화됩니다. 자동조절은 자동으로 V-위치, H-위치, 클록 및 클록 페이즈를 조절합니다.
<b>Luminance (휘도)</b>	
· <b>Brightness (밝기)</b>	밝기를 증가 또는 감소시킵니다.
· <b>Contrast (컨트라스트)</b>	컨트라스트를 증가 또는 감소시킵니다.
<b>Image Setting (이미지 설정)</b>	
· <b>H-Position (수평 위치)</b>	화면을 좌측에서 우측으로 이동시킵니다.
· <b>V-Position (수직 위치)</b>	화면을 상단에서 하단으로 이동시킵니다.
· <b>Clock (클록)</b>	도트 클록은 자동 조절 후 세밀 조절됩니다.
· <b>Phase (페이즈)</b>	자동 조절이 된 후 이미지의 비디오 노이즈를 증가 또는 감소시킵니다
<b>Color (색상)</b>	▶나 ◀를 눌러 9300, 6500, 5500, 7500 및 유저(USER)를 선택합니다. 유저(USER)를 선택할 경우에만, R/G/B 양을 조절할 수 있습니다. 공장 기본 설정값으로 복원하려면, 엔터(Enter)를 누르십시오
<b>Audio (오디오)</b>	
· <b>Mute (음소거)</b>	오디오 음소거를 활성화/비활성화합니다.
· <b>Volume (볼륨)</b>	오디오 볼륨을 증가 또는 감소시킵니다.
<b>OSD</b>	
· <b>OSD H-Position OSD H(수평)-위치</b>	OSD 위치를 화면에서 수평으로 이동시킵니다. ▶버튼이 눌러지면, OSD 컨트롤 메뉴는 화면의 우측으로 이동하게 됩니다. 마찬가지로 ◀버튼이 눌러지면, OSD 컨트롤 메뉴는 좌측으로 이동할 것입니다.
· <b>OSD V-Position (OSD 수직위치)</b>	OSD 위치를 화면에서 수직으로 이동시킵니다. ▶버튼이 눌러지면, OSD 컨트롤 메뉴는 화면의 상단으로 이동하게 됩니다. 마찬가지로 ◀버튼이 눌러지면, OSD 컨트롤 메뉴는 하단으로 이동할 것입니다.
· <b>OSD Timeout (OSD 타임아웃)</b>	표시되는 OSD 메뉴 양을 조절합니다.
<b>Language (언어)</b>	영어, 불어, 이탈리아어, 독일어, 스페인어, 일본어, 중국어, 중국어 간체에서 선택하십시오.
<b>Recall (복원)</b>	모니터를 기본 설정값으로 복원합니다.
<b>Micellaneous (기타)</b>	
· <b>Aspect ratio (애스펙트 비율)</b>	
.. <b>Fill screen (필 스크린)</b>	LCD 애스펙트 비율에 상관없이 LCD를 비례없이 화면에 채웁니다. 비디오 애스펙트 비율을 변경합니다.
.. <b>Fill to Aspect ratio (필-애스펙트율)</b>	비디오 높이를 LCD의 높이와 같게 되도록 설정합니다. 비디오 애스펙트 비율이 보존됩니다. LCD의 좌측과 우측에 검정 막대기가 나타날 수 있습니다.
· <b>Sharpness (선명도)</b>	비디오 신호의 선명도를 4가지 개별 단계를 사용하여 1에서 5까지로 조절합니다.
<b>Exit (종료)</b>	OSD 디스플레이를 종료합니다.

## 프리셋 모드

상이한 모드에 대한 조절 필요성을 줄이기 위해, 모니터는 아래의 테이블에 보여지는 바와 같이 가장 흔히 사용되는 기본 설정 모드를 갖추고 있습니다. 이러한 디스플레이 모드 중 하나가 감지될 경우, 모니터는 자동으로 그림 사이즈와 센터링을 조절합니다. 아무런 모드도 일치되지 않으면, 사용자는 선호 모드를 사용자 모드에 저장할 수 있습니다. 모니터는 7개까지의 사용자 모드를 저장할 수 있는 능력을 가지고 있습니다. 사용자 모드로 저장되기 위해 필요한 유일한 조건은 새 디스플레이 정보가 수평 주파수에 대해 1 KHz의 차이를 가지거나, 수직 주파수에 대해서 1 Hz의 차이를 가지거나, 동기 시그널 양극성이 기본 모드와 달라야 합니다.

해상도	수직 주파수
720 x 350	70Hz (전체 화면에 나타나지 않을 수 있음)
720 x 400	70Hz
640 x 480	60 / 72 / 75Hz
800 x 600	56 / 60 / 72 / 75Hz
832 x 624	75Hz
1024 x 768	60 / 70 / 75Hz
1280 x 800	60Hz
1280 x 960	60Hz
1280 x 1024	60 / 75Hz
1360 x 768	60Hz
1366 x 768	60Hz
1440 x 900	60Hz
1600 x 1200	60Hz
1680 x 1050	60Hz

## 전력 관리 시스템

---

전력	
모드	소비 (12VDC 입력)
온(On)	<42W
슬리프(Sleep)	<2W
오프(Off)	<1W

---

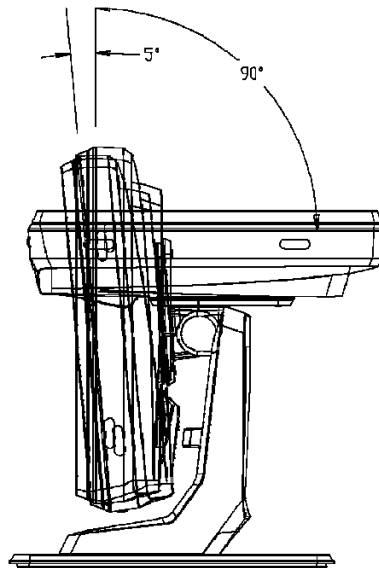
터치모니터가 사용되지 않을 때 모니터의 전원을 끄도록 권장합니다.

주: VESA 전력 관리 (DPM) 표준을 준수합니다. 모니터를 활성화하려면, 키보드의 아무 키나 누르거나 터치스크린을 터치합니다. 터치스크린이 DPM 시스템에서 모니터를 불러 오려면 터치스크린은 완전히 기능을 하고 있어야 합니다.

## 디스플레이 각도

---

또렷하게 잘 보기 위해, LCD를 전방으로 (최대 5도까지) 또는 후방으로(최대 90도까지) 기울일 수 있습니다.



### 주의사항

LCD를 보호할 수 있도록, LCD를 조절할 때, 반드시 베이스를 고정시키고, 스크린을 만지지 **않도록** 주의하십시오.

# IntelliTouch Plus 터치 테크놀로지

Windows 7 컴퓨터에 연결될 때, 터치모니터는 동시에 2가지의 터치를 보고할 수 있습니다.

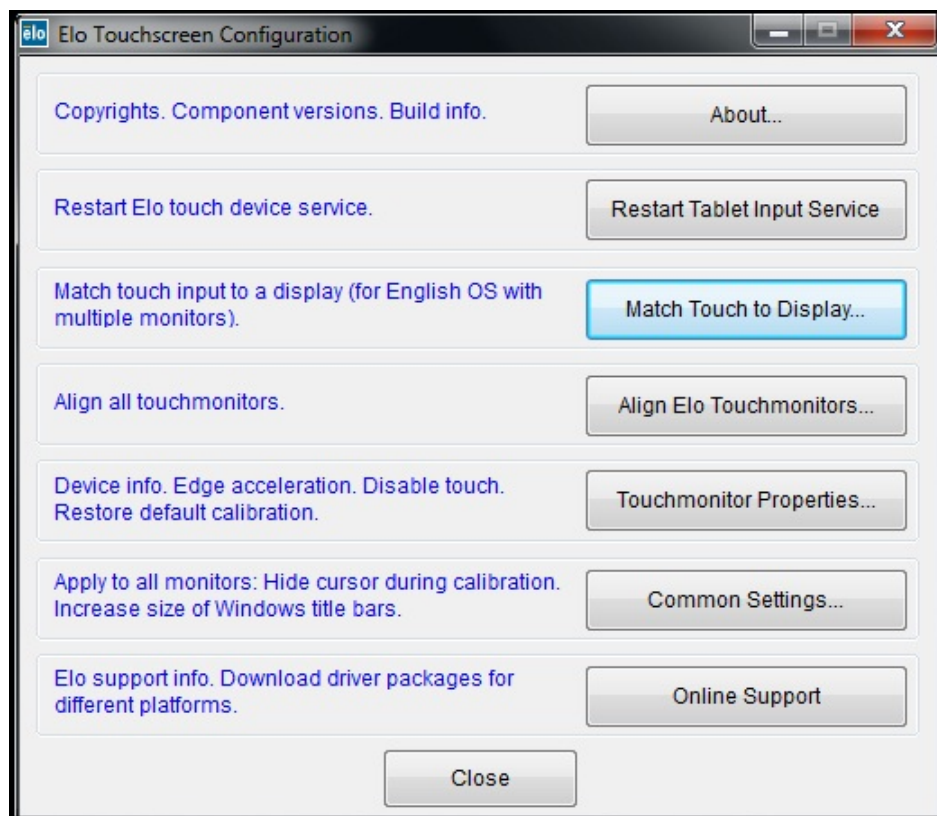
IntelliTouch Plus 터치스크린은 필요할 경우, Elo 드라이버 컨트롤 패널의 조절 기능을 통해 표시된 비디오 이미지에 재조정될 수 있습니다.

IntelliTouch Plus 드라이버는 복수의 모니터가 모두 IntelliTouch Plus 터치 테크놀로지를 사용할 경우에만 복수의 모니터를 사용할 수 있습니다.

복수의 IntelliTouch Plus 모니터를 사용하려면, EloConfig 데스크탑의 바로가기 아이콘을 더블클릭하여 Elo 터치스크린 구성(Configuration) 화면을 엽니다.



“터치를 디스플레이에 일치(Match Touch to Display...)”를 선택하여 복수의 모니터를 조절하십시오.



## 프로젝티브 커패시티브(Projected-Capacitive) 터치 테크놀로지

---

Windows 7 컴퓨터에 연결될 때, 터치모니터는 동시에 2가지의 터치를 보고할 수 있습니다. Windows XP 컴퓨터에 연결될 때, 터치모니터는 하나의 터치를 보고합니다.

이 테크놀로지가 작동하기 위해 추가 드라이버는 필요없습니다. 이것은 Windows HID 드라이버를 사용합니다. 이 테크놀로지를 조절할 필요가 없습니다.

## 제스처 지원

---

IntelliTouch Plus와 프로젝트 커패시티브(Projected-Capacitive) 터치 테크놀로지는 단일 및 복수의 컨택트를 지원할 수 있도록 여러 제스처를 가능케 합니다. Windows 7에서 지원되는 다양한 제스처에 관해서는 마이크로소프트 <http://msdn.microsoft.com/en-us/library/dd940543>를 참조하십시오.

# 4

## 문제해결

터치모니터와 관련하여 문제가 있을 경우, 다음 테이블을 참조하십시오. 문제가 지속될 경우, 지역 딜러나 저희 서비스 센터에 연락해 주십시오.

### 일반적 문제 해결방법

문	제안사항
시스템을 켜 후에도 모니터가 응답하지 않음.	1. 모니터의 전원 스위치가 켜져 있는지 확인하십시오. 2. 전원을 끄고 모니터의 전원 코드와 시그널 케이블이 적절히 연결되어 있는지 확인하십시오.
화면의 글자가 흐리게 보임	터치모니터 조절 방법을 참조하여 밝기를 조절하십시오.
화면이 공백임	1. 작동 중, 모니터 화면은 컴퓨터 전원 절전 기능의 결과로 자동으로 꺼질 수 있습니다. 아무 키를 눌러 화면이 다시 나타나는지 보십시오. 2. 터치모니터 조절 정보 섹션을 참조하여 밝기를 조절하십시오.
모니터를 처음 켤 때 화면이 깜박임	모니터를 끈 다음 다시 켜 보십시오.
“범위밖 (Out of Range)” 표시	컴퓨터의 해상도가 모니터가 지원하는 비디오 모드의 해상도가 되도록 (부록 C 참조) 재구성하십시오. 해상도에 관한 추가 정보는 부록A를 참조하십시오.
터치가 작동이 안됨	터치 케이블이 양쪽에 확실히 연결되어 있는지 확인하십시오.



## A

## 기본 해상도

모니터의 기본 해상도는 LCD 패널이 최고의 성능을 보이도록 된 해상도 레벨입니다. LCD 터치모니터의 경우, 기본 해상도는 15.6인치와 18.5 인치에 대해 1366 x 768 입니다. 대부분의 경우, 화면 이미지는 기본 해상도에서 볼 때 제일 잘 보입니다. 모니터의 해상도 설정값을 낮출 수는 있지만 높일 수는 없습니다.

입력 비디오	1519L/1919L 모니터
640 x 480 (VGA)	입력 포맷을 1366 x 768로 전환
800 x 600 (SVGA)	입력 포맷을 1366 x 768로 전환
1024 x 768 (SVGA)	입력 포맷을 1366 x 768로 전환
1366 x 768 (WXGA)	기본 해상도로 디스플레이
1360 x 768	크기조절로 디스플레이

LCD의 기본 해상도는 LCD내의 실제 수평 픽셀 수와 LCD내의 수직 픽셀 수입니다. LCD 해상도는 보통 다음과 같은 기호로 표시됩니다.

<b>VGA</b>	<b>640 x 480</b>
<b>SVGA</b>	<b>800 x 600</b>
<b>XGA</b>	<b>1024 x 768</b>
<b>SXGA</b>	<b>1280 x 1024</b>
<b>UXGA</b>	<b>1600 x 1200</b>
<b>WXGA, 평균</b>	<b>1280 x 800</b>
<b>SXGA-</b>	<b>1280 x 960</b>
<b>WXGA, 최대</b>	<b>1366 x 768</b>
<b>WXGA+</b>	<b>1440 x 900</b>
<b>WSXGA+</b>	<b>1680 x 1050</b>

예를 들어, SVGA 해상도 LCD 패널은 수평으로 800개의 픽셀에 수직으로 600개의 픽셀을 가지고 있습니다. 입력 비디오는 또한 동일한 조건으로 표시됩니다. XGA 입력 비디오는 수평으로 1024개의 픽셀에 수직으로 768개의 픽셀을 가진 형식으로 되어 있습니다. 비디오 입력 포맷에 포함된 입력 픽셀이 패널의 기본 해상도와 일치할 때는 입력 비디오 픽셀 대 LCD 픽셀의 맵핑이 1대 1로 대응됩니다. 예를 들어, 입력 비디오의 열 45와 행 26의 픽셀이 LCD의 열 45와 행 26에 위치하고 있습니다. 입력 해상도가 LCD의 기본 해상도보다 낮은 해상도를 가지는 경우, 비디오 픽셀과 LCD 픽셀간의 직접 대응이 사라지게 됩니다. LCD 컨트롤러는 컨트롤러에 포함된 알고리즘을 사용하여 비디오 픽셀과 LCD 픽셀간의 대응을 계산할 수 있습니다. 알고리즘의 정확도가 비디오 픽셀로부터의 LCD 픽셀 변환의 충실성을 결정합니다. 충실도가 낮은 변환은 폭이 다른 글자처럼 LCD에 표시되는 이미지내에 아티팩트의 결과를 낳을 수 있습니다.

# B

## 터치모니터 안전

이 지침서는 터치모니터의 적절한 셋업과 관리에 중요한 정보를 포함하고 있습니다. 귀하의 터치모니터를 설치하고 전원을 켜기 전에, 이 지침서 전체, 특히 2장 (설치) 및 3장 (작동법)을 자세히 읽어 보십시오.

- 1 감전 위험을 줄이려면, 모든 안전 주의사항을 따르고 절대 터치모니터 케이스를 열지 마십시오.
- 2 클리닝 전에 제품을 끄십시오.
- 3 터치모니터 케이스의 양 옆과 상단에 위치한 슬롯은 환기를 위한 것입니다. 환기 슬롯을 막거나 그 안에 무언가를 넣지 마십시오.
- 4 모니터가 건조한 상태를 유지하는 것이 중요합니다. 터치모니터안이나 위로 액체를 붓지 마십시오. 터치모니터가 젖게 되면, 스스로 수리하려고 하지 마십시오.

## 터치모니터 취급안내

다음 사항들은 귀하의 터치모니터가 최적 상태에서 기능할 수 있도록 도와 줍니다.

- 감전 위험을 피하려면, 브릭 전원 공급 장치나 유닛 캐비닛을 해체하지 마십시오. 이 유닛은 사용자가 스스로 보수할 수 없습니다. 클리닝하기 전에 터치모니터를 전원 콘센트에서 빼내는 것을 잊지 마십시오.
- 알코올 (메틸, 에틸 또는 이소프로필)이나 다른 강력한 용제를 사용하지 마십시오. 희석제 또는 벤젠, 연마 클리너나 압축 공기를 사용하지 마십시오.
- 디스플레이 유닛 캐비닛을 세척하려면, 약한 세정제로 약간 적셔진 천조각을 사용하십시오.
- 터치모니터 안에 액체가 들어가지 않도록 하십시오. 액체가 안에 들어간 경우, 다시 전원을 켜기 전에 유자격 서비스 기술자가 확인하게 하십시오.
- 스크린 표면에 흠을 낼 수 있는 천이나 스폰지로 화면을 닦지 마십시오.
- 터치스크린을 세척하려면, 창문이나 유리 세정제를 사용하십시오. 천조각에 세정제를 묻힌 다음 터치스크린을 닦으십시오. 절대 터치스크린에 세정제를 직접 뿌리지 마십시오.



### 경고

이 제품은 지방, 주 또는 연방법에 따라 재활용되거나 처분되어야 하는 수은을 포함할 수 있는 기기들로 이루어져 있습니다.(이 시스템내에서, 모니터 디스플레이의 백라이트 램프가 수은을 포함합니다.)



### 폐기 전기 및 전자장비 (WEEE) 지침

유럽 연합내에서, 이 라벨은 이 제품은 가정 쓰레기와 함께 처분되어서는 안된다는 것을 나타냅니다. 이러한 제품은 회수해서 재활용할 수 있는 적절한 시설로 보내져야 합니다.



# C

## 기술 사양

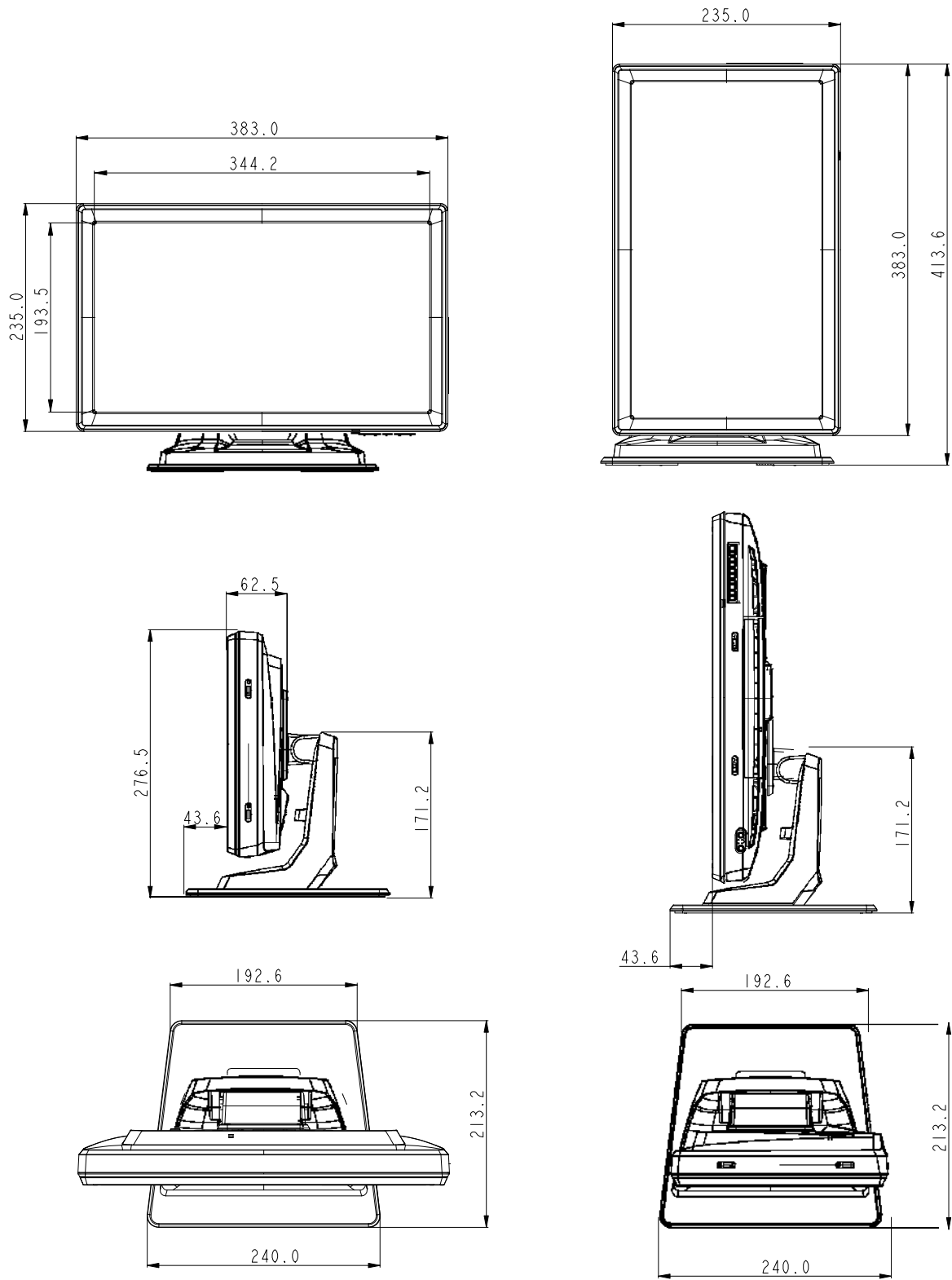
# 터치모니터 사양

모델		1519L
LCD 디스플레이		15.6" TFT 액티브 매트릭스
디스플레이 크기		344.232 (H) x 193.536 (V) mm
픽셀 피치		0.252 (H) x 0.252 (V) mm
기본 해상도		1366 x 768
디스플레이 모드		720 x 350 (70Hz) (전체 스크린 표시하지 않을 수 있음) 720 x 400 (70Hz) 640 x 480 (60 / 72 / 75Hz) 800 x 600 (56 / 60 / 72 / 75Hz) 832 x 624 (75Hz) 1024 x 768 (60 / 70 / 75Hz) 1280 x 800 (60Hz) 1280 x 960 (60Hz) 1280 x 1024 (60 / 75Hz) 1360 x 768 (60Hz) 1366 x 768 (60Hz) 1440 x 900 (60Hz) 1600 x 1200 (60Hz) 1680 x 1050 (60Hz)
컨트라스트율		500 : 1 (일반)
밝기		LCD 모니터: 일반 250 Cd/ m <sup>2</sup> ; 최소 210 Cd/ m <sup>2</sup> AccuTouch: 일반 200 Cd/ m <sup>2</sup> ; 최소 157.5 Cd/ m <sup>2</sup> IntelliTouch: 일반 225 Cd/ m <sup>2</sup> 최소 178.5 Cd/ m <sup>2</sup> 음파 인식(Acoustic Pulse Recognition): 일반 225 Cd/ m <sup>2</sup> ; 최소 178.5 Cd/ m <sup>2</sup> 프로젝티드 커패시티브(Projected-Capacitive): 일반 225 Cd/ m <sup>2</sup> ; 최소 185 Cd/ m <sup>2</sup> IntelliTouch Plus: 일반 225 Cd/ m <sup>2</sup> ; 최소 179 Cd/ m <sup>2</sup>
응답 시간		Tr+Tf = 8ms (일반.)
디스플레이 색상		16.7M
뷰 각도		수직 -20° / +45° 수평 +45°
입력 비디오	신호 유형	R.G.B. 아날로그 0.7Vp-p, 75 ohm
	동기화 커넥터	TTL 양 또는 음, 싱크 온 그린(Sync on green) 또는 복합 동기. 미니 D-Sub 15 핀
하단 컨트롤 스피커		메뉴, ▶, ◀, Select(선택), Power(전원) 2W 내부 스피커 2개
오디오 입력 커넥터		3.5mm TRS 잭
헤드폰 출력 커넥터		2개의 3.5m TRS 잭
OSD		Contrast (컨트라스트), Brightness (밝기), H-Position (수평위치), V-Position (수직위치), Color Temperature (색상 온도), Phase (페이즈), Clock (클럭), OSD Time (OSD 시간), Recall (리콜), 언어 영어, 불어, 이탈리아어, 독일어, 스페인어, 일본어, 일반 중국어, 중국어 간체
플러그 앤 플레이 터치 패널		DDC 2B AccuTouch /IntelliTouch/음파인식(Acoustic Pulse Recognition) 프로젝티드 커패시티브(Projected-Capacitive)/IntelliTouch Plus
전원 어댑터		입력: AC 100-240V, 50-60Hz, 출력: DC 12V/4.16A
작동 조건	온도	0°C ~ 40°C
	습도	20% ~ 80% (비응축)
	고도	0 ~ 3,658m
저장 조건	온도	-20° C ~ 50° C
	습도	10% ~ 90% (비응축)
	고도	0 ~ 12,192m
치수 (높이x너비x깊이)		383.05 x 276.5 x 213.2mm/ 406.21 x 276.5 x 213.2mm (MSR 포함)
중량 (순)		5.2kg
인증서		아르헨티나 S-Mark, UL, CE, FCC, VCCI, C-Tick, CCC, ICES-003, 중국 RoHS

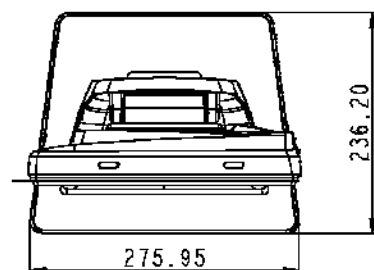
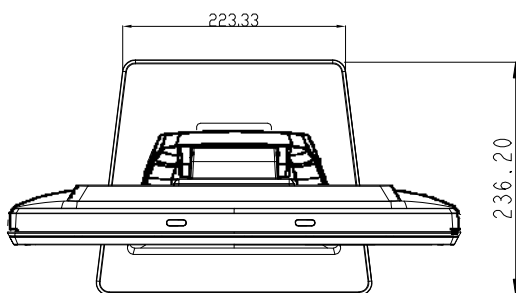
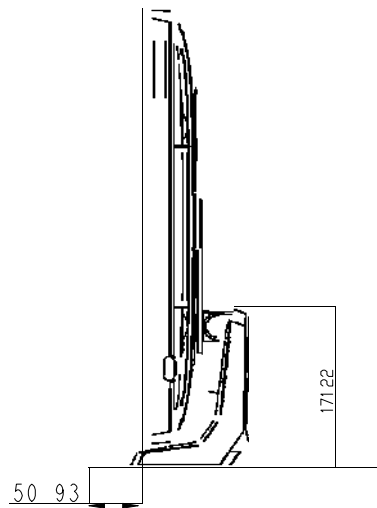
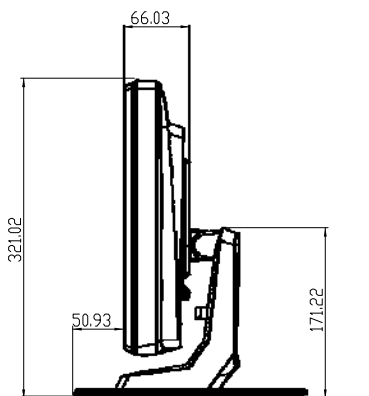
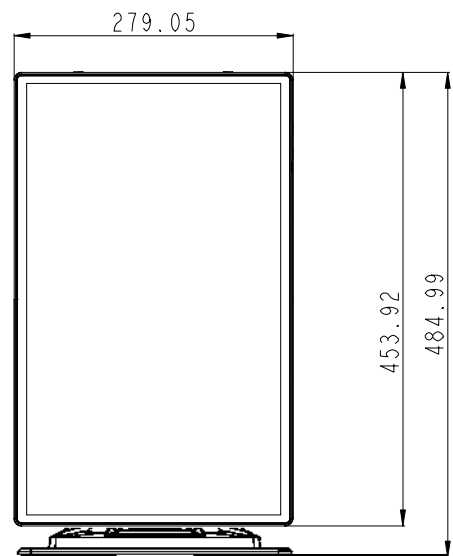
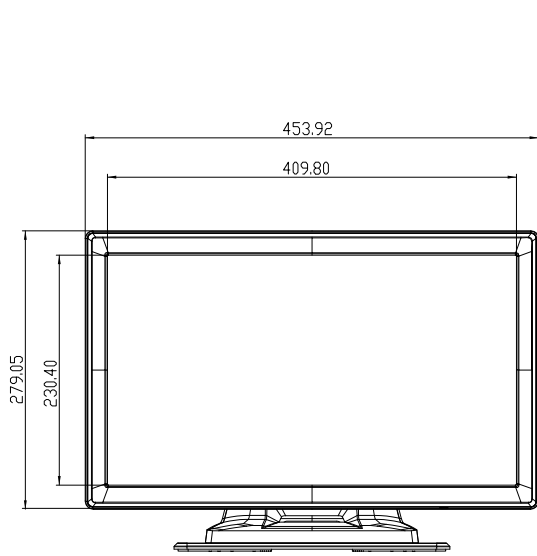
# 터치모니터 사양

모델		1919L
LCD 디스플레이		18.5" TFT 액티브 매트릭스 패널
디스플레이 크기		409.8 (H) x 230.4 (V) mm
픽셀 피치		0.3 (H) x 0.3 (V) mm
기본 해상도		1366 x 768
디스플레이 모드		720 x 350 (70Hz) - (전체 스크린 표시하지 않을 수 있음) 720 x 400 (70Hz) 640 x 480 (60 / 72 / 75Hz) 800 x 600 (56 / 60 / 72 / 75Hz) 832 x 624 (75Hz) 1024 x 768 (60 / 70 / 75Hz) 1280 x 800 (60Hz) 1280 x 960 (60Hz) 1280 x 1024 (60 / 75Hz) 1360 x 768 (60Hz) 1366 x 768 (60Hz) 1440 x 900 (60Hz) 1600 x 1200 (60Hz) 1680 x 1050 (60Hz)
컨트라스트율		500 : 1 (일반)
밝기		LCD 모니터: 일반 250 Cd/m <sup>2</sup> ; 최소 185 Cd/m <sup>2</sup> AccuTouch: 일반 200 Cd/m <sup>2</sup> ; 최소 139 Cd/m <sup>2</sup> IntelliTouch: 일반 225 Cd/m <sup>2</sup> ; 최소 157 Cd/m <sup>2</sup> 음파 인식(Acoustic Pulse Recognition): 일반 225 Cd/m <sup>2</sup> ; 최소 157 Cd/m <sup>2</sup> 프로젝티브-커패시티브(Projected-Capacitive): 일반 225 Cd/m <sup>2</sup> ; Min 163 Cd/m <sup>2</sup> IntelliTouch Plus: 일반 225 Cd/m <sup>2</sup> ; 최소 157 Cd/m <sup>2</sup>
응답 시간		Tr+Tf = 5ms (일반.)
디스플레이 색상		16.7M
뷰 각도		수직 ±80° 수평 ±85°
입력 비디오	신호 유형	R.G.B. 아날로그 0.7Vp-p, 75 ohm
	동기화	TTL 양 또는 음, 싱크 온 그린(Sync on green) 또는 복합 동기.
	커넥터	미니 D-Sub 15 핀
하단 컨트롤		메뉴, ▶, ◀, Select(선택), Power(전원) 스피커 2W 내부 스피커 2개
오디오 입력 커넥터		3.5mm TRS 잭
헤드폰 출력 커넥터		3.5mm TRS 잭 2개
OSD		Contrast (컨트라스트), Brightness (밝기), H-Position (수평위치), V-Position (수직위치), Color Temperature (색상 온도), Phase (페이즈), Clock (클럭), OSD Time (OSD 시간), Recall (리콜), 언어 영어, 불어, 이탈리아어, 독일어, 스페인어, 일본어, 일반 중국어, 중국어 간체
플러그 앤 플레이		DDC 2B
터치 패널		AccuTouch /IntelliTouch/Acoustic Pulse Recognition 프로젝티브 커패시티브(Projected-Capacitive)/IntelliTouch Plus
전원 어댑터		입력: AC 100-240V, 50-60Hz , 출력: DC 12V/4.16A
작동 조건	온도	0° C ~ 40° C
	습도	20% ~ 80% (비응축)
	고도	0 ~ 3,658m
저장 조건	온도	-20° C ~ 50° C
	습도	10% ~ 90% (비응축)
고도		0 ~ 12,192m
치수 (높이x너비x깊이)		453.92 x 321.02 x 236.2mm/ 476.64 x 321.02 x 236.2mm (MSR 장착)
중량 (순)		7.3Kg
인증		아르헨티나 S-Mark, UL, CE, FCC, VCCI, C-Tick, CCC, ICES-003, 중국 RoHS.

# 15" LCD 터치모니터 (1519L) 치수



# 19" LCD 터치모니터 (1919L) 치수



# 규제 정보

## I. 전기 안전 정보:

- a. 제조업체 라벨에 표시되어 있는 전압, 주파수 및 현재 요건사항들이 준수되어야 합니다. 이 문서에 지정된 것과 다른 전원 소스에 연결하고 요건사항이 준수되지 않으면, 부적절한 작동, 기기의 손상, 보증효력 상실이 따를 수 있습니다.
- b. 이 기기내에는 사용자가 수리할 수 있는 부품이 없습니다. 이 기기는 안전 위험으로 간주되는 위험수준의 전압을 생성합니다. 서비스는 자격있는 서비스 기술자에 의해서만 제공되어야 합니다.
- c. 이 기기는 접지된 안전 콘센트에 대한 연결용으로 준비된 통합 안전 접지 와이어를 갖춘 분리가능 전원 코드를 포함하여 제공됩니다.

## II. 방출 및 내성 정보

- A) 미국내 사용자에게 대한 통지문: 이 장비는 FCC 규칙의 파트 15에 의거하여 검사되었고, 클래스 B 디지털 장치의 제한에 준수하는 것으로 검증되었습니다. 이러한 제한은 일반 가정 또는 상업용 설치 시 유해한 간섭에 대항하여 합리적인 보호를 제공하도록 설계되었습니다. 이 장비는 무선 주파수 에너지를 생성하고, 사용하고 방출할 수 있으며, 지침에 따라 설치하고 사용하지 않을 경우, 라디오 통신과 함께 해로운 간섭을 일으킬 수 있습니다.
- B) 캐나다내의 사용자에게 대한 통지문: 이 장비는 산업 캐나다 (IC) 무선 간섭 유발 장비 규정에 의해 제정된 대로, 디지털 장치로부터의 무선 소음 방출에 대한 클래스 B 제한을 준수하고 있습니다.
- C) 유럽 연합내 사용자에게 대한 통지문: 제공된 전원 코드 및 기기와 함께 제공된 연결 케이블 장치만 사용하십시오. 제공된 코드와 케이블을 다르게 대체하는 것은 다음 표준에 따라 요구되는 방출 및 내성에 관한 전기 안전 또는 CE 마크 인증서를 위반하는 결과를 낳을 수 있습니다. 이 정보 기술 장비(Information Technology Equipment: ITE)는 제조업체 라벨에 다음의 지침 및 표준에 의거하여 이 장비가 검사받았다는 것을 의미하는 CE 마크를 가지고 있어야 합니다. 이 장비는 유럽 표준 EN 55022 클래스 B 에 포함된 EMC 지침 2004/108/EC와 유럽 표준 EN 60950에 포함된 저전압 지침 2006/95/EC가 요구하는 CE 마크의 요건에 따라 검사받았습니다.

D) 모든 사용자를 위한 일반 정보: 이 장비는 무선 주파수 에너지를 생성하고, 사용하고 방출할 수 있습니다. 이 지침서에 따라 설치되고 사용되지 않을 경우, 이 장비는 라디오 및 TV 통신과 함께 간섭을 유발할 수 있습니다. 하지만, 특정 장소 요인이 작용하므로, 특정 설치 상황에서 간섭이 발생하지 않을 것이라는 보장은 없습니다.

1) 방출 및 내성 요건을 만족시키려면, 사용자는 다음 사항을 반드시 준수해야 합니다:

a) 이 디지털 장치를 컴퓨터에 연결할 때, 반드시 제공된 I/O 케이블만 사용합니다.

b) 컴플라이언스를 확실히 하기 위해, 공급된 제조업체 승인 라인 코드만 사용합니다.

c) 사용자는 컴플라이언스 책임자가 명시적으로 승인하지 않은 장치에 대한 변경이나 변형은 이 장치를 작동하는 사용자의 권한을 무효화할 수 있다는 것을 알고 있어야 합니다.

2) 이 장치가 라디오, TV 수신 또는 다른 장비와 간섭을 유발하는 것처럼 보일 경우:

a) 장치를 켜고 꺼 보아 방출의 원천을 확인합니다.

b) 이 장치가 간섭을 유발한다고 검증될 경우, 다음과 같은 방법을 사용하여 간섭을 교정해 보십시오:

i) 영향받은 수신기로부터 이 디지털 장치를 멀리 옮깁니다.

ii) 영향받은 수신기로부터 디지털 장치의 위치를 바꾸어(돌려) 봅니다.

iii) 영향받은 수신기의 안테나의 방향을 바꿉니다.

iv) 디지털 장치를 다른 AC 콘센트에 꽂아 디지털 장치와 수신기가 다른 브랜치 회로에 위치하도록 합니다.

v) 디지털 장치가 사용하지 않는 모든 I/O 케이블의 연결을 해제하고 제거합니다. (연결이 끊어지지 않은 I/O 케이블은 잠재적인 고 RF 방출 레벨의 원천입니다.)

vi) 디지털 장치를 접지된 콘센트에만 꽂습니다. AC 어댑터 플러그를 사용하지 마십시오. (라인 코드 접지선을 제거하거나 절단하면 RF 방출 레벨이 올라갈 수 있고 따라서 사용자에게 치명적 쇼크 위험을 가할 수 있습니다.)

추가 도움이 필요하시면, 딜러, 제조업체 또는 경험있는 라디오/TV 기술자에게 문의하십시오.

### III. 기관 인증서

이 모니터에 대해 다음과 같은 인증서가 발행되었습니다.

- 아르헨티나 S-Mark
- 호주 C-Tick
- 캐나다 CUL
- 캐나다 IC
- 중국 CCC (아시아 모델 전용)
- 중국 RoHS (아시아 모델 전용)
- 유럽 CE
- 일본 VCCI
- FCC
- 미국 UL

# 보증

이 문서 또는 구매자에 전달된 주문 승인서에 다르게 명시된 경우를 제외하고, 판매자는 제품이 자재와 기술에 있어 결함이 없다는 것을 구매자에게 보증합니다. 터치모니터와 이 제품의 부품에 대한 보증은 지역에 따라 다릅니다. 그러니 지역 사무실에 연락해 주십시오.

판매자는 부품의 모델 수명에 관하여는 보증하지 않습니다. 판매자의 공급자들은 언제든지 그리고 때때로 제품이나 부품으로 전달되는 부품을 변경할 수 있습니다. 구매자는 상기에 설명된 보증에 의거 제품이 고장날 경우 서면으로 즉시(고장 발견 후 최대한 삼십(30)일이 지나기 전) 판매자에게 통지해야 하고, 그 통지서에 상업적으로 합리적인 방식으로 고장과 관련된 증상의 상세 내역을 기술할 것이며, 가능할 경우, 판매자에게 설치된 제품을 점검할 기회를 제공해야 할 것입니다. 이 통지서는 판매자가 서면으로 다르게 기술한 경우를 제외하고, 이러한 제품에 대한 보증 기간 중 판매자에게 전달되어야 합니다. 이러한 통지서를 제출한 지 삼십(30)일 이내에, 구매자는 결함이 있다고 주장하는 제품을 원래 포장 박스(들)나 기능적으로 동등한 박스에 넣어 포장한 후 구매자의 비용으로 위험을 감수하고 판매자에게 배송해야 할 것입니다.

결함이 있다고 주장되는 제품이 수령되고 판매자가 그 제품이 상기에 설명된 보증을 만족시키지 못한다고 검증한 후 합리적인 시간내에, 판매자는 이러한 고장을 판매자의 선택에 따라 (i) 제품을 수정하거나 수리하거나, (ii) 제품을 교체함으로써 교정할 것입니다. 이러한 제품의 변경, 수리, 또는 교체 그리고 최소한의 보험을 포함하여 제품을 구매자에 반송하는데 드는 비용은 판매자가 부담할 것입니다. 구매자는 제품이 배송 중 분실되거나 손상되는 위험을 감수할 것이며 제품을 보험에 들게 할 수 있습니다. 구매자는 판매자가 결함이 없다고 판명한 제품을 반송하는데 드는 운송비를 판매자에게 환불할 것입니다. 판매자의 선택에 따라, 제품의 변경이나 수리는 판매자의 시설이나 구매자의 건물에서 시행될 수 있습니다. 판매자가 상기에 설명된 보증에 적합하도록 제품을 변경, 수리 또는 교체할 수 없을 경우, 판매자는 판매자의 선택에 따라 판매자가 명시한 보증기간에 걸쳐 정액법(Straight-line basis)에 의거 계산된 감가상각액을 감한 후의 제품의 구매 가격을 구매자에게 환불하거나 구매자 계정에 크레딧으로 제공할 수 있습니다.

이러한 배상절차는 보증의 위반시 구매자의 유일한 배상절차입니다.

상기에 설명된 명시적 보증을 제외하고, 판매자는 제품, 제품의 특정 목적에 대한 적합성, 품질, 상품성, 무해성이나 기타에 관해 법규나 다른 방식으로 명시된 것이든 묵시적인 것이든 다른 어떤 보증도 하지 않습니다. 이 문서에 설명된 보증 외에, 판매자의 직원이나 어떤 제3자도 제품에 관한 보증을 하도록 허가되지 않습니다. 보증 하에 판매자가 가지는 책임은 제품의 구매 가격의 환불에만 제한되어 있습니다. 어떤 상황에서도, 판매자는 구매자에 의한 대체품의 구매 또는 설치 비용, 또는 어떠한 특별, 결과적, 직접 또는 우발적 손상에 대해 책임지지 않습니다.

구매자는 (i) 제품과 모든 시스템 디자인 또는 도면에 대해 구매자가 의도한 사용의 적합성을 평가하고, (ii) 해당 법, 규정, 코드 및 표준에 대한 구매자의 제품 사용의 컴플라이언스를 결정하는 것과 관련하여 위험을 감수할 것이며, 이에 대한 모든 책임으로부터 판매자를 면제할 것에 동의합니다. 구매자는 판매자에 의해 제조되거나 공급된 제품이나 부품을 포함하는 구매자의 제품과 관련되거나 이로부터 야기되는 모든 보증 및 기타 클레임에 대해 완전한 책임을 보유하고 수용합니다. 구매자는 구매자가 제조하고 승인한 제품과 관련한 모든 주장 및 보증에 대해 전적으로 책임을 집니다. 구매자는 구매자의 제품이나 제품과 관련한 대표 또는 보증에서 야기되는 모든 책임, 클레임, 손실, 비용 또는 경비(합리적 변호사 비용 포함)로부터 판매자를 면책하고 그 책임을 면제할 것입니다.



저희 웹사이트를 찾아 봐 주세요!

**www.elotouch.com**

---

다음에 관한 최신 정보를 얻으십시오...

---

- **제품 정보**

---

  - **사양**

---

  - **다가오는 행사 뉴스**

---

  - **보도자료**

---

  - **소프트웨어 드라이버**

---

  - **터치모니터 뉴스레터**
- 

#### Elo와 연락을 취하는 방법

Elo의 광범위한 터치 솔루션에 관해 더 알고 싶으시면, 저희 웹사이트 <http://www.elotouch.com>을 방문해 주시거나 가까운 사무실로 연락해 주십시오.

#### 북미

TE Touch Solutions  
301 Constitution Drive,  
Menlo Park, CA 94025  
USA

(800) ELO-TOUCH

(800-557-1458)

전화 650-361-4800

팩스 650-361-4722

customerservice@elotouch.com

#### 독일

Tyco Electronics Raychem GmbH  
TE Touch Solutions  
Finsinger Feld 1  
D-85521 Ottobrunn  
Germany

전화 +49(0)(89)60822-0

팩스 +49(0)(89)60822-180

elosales@elotouch.com

#### 벨기에

Tyco Electronics Raychem GmbH  
TE Touch Solutions  
Diestsesteenweg 692  
B-3010 Kessel-Lo  
Belgium

전화+32(0)(16)35-2100

팩스 +32(o)(16)35-2101

elosales@elotouch.com

#### 아시아 태평양

Sun Homada Bldg. 2F  
1-19-20 Shin-Yokohama  
Kanagawa 222-0033  
Japan

전화 +81(45)478-2161

팩스 +81(45)478-2180

www.tps.co.jp