



## ***Manual del usuario del monitor táctil***

---

Monitor táctil 1519L de escritorio con pantalla LCD de 15,6 pulgadas  
Monitor táctil 1919L de escritorio con pantalla LCD de 18,5 pulgadas  
(Lector de banda magnética opcional disponible)

**Elo TouchSystems**  
**Monitor táctil con pantalla LCD**  
**de 15,6 y 18,5 pulgadas**  
**Lector de banda magnética opcional**

**Manual del usuario**

**Revisión A**

**N.º ref. E356416**

**Elo TouchSystems**  
**1-800-ELOTOUCH**  
[www.elotouch.com](http://www.elotouch.com)

### **Copyright © 2009 Tyco Electronics. Todos los derechos reservados.**

Ninguna parte de esta publicación puede ser reproducida, transmitida, transcrita, almacenada en un sistema de recuperación, o traducida a ningún idioma o lenguaje de computación, de manera alguna o por cualquier medio, incluyendo, entre otros, medios electrónicos, magnéticos, ópticos, químicos, manuales u otros, sin la autorización previa por escrito de Tyco Electronics.

### **Descargo de responsabilidad**

La información en este documento está sujeta a cambios sin previo aviso. Tyco Electronics no efectúa declaraciones ni garantías en relación con el contenido del presente documento y rechaza específicamente toda garantía implícita de comerciabilidad o adecuación a una finalidad concreta. Tyco Electronics se reserva el derecho a revisar esta publicación y hacer cambios periódicos en su contenido, sin obligación alguna por parte de Tyco Electronics de notificar tales revisiones o cambios a persona alguna.

### **Reconocimiento de marcas comerciales**

AccuTouch, CarrollTouch, Elo TouchSystems, IntelliTouch, Tyco Electronics y TE (el logotipo) son marcas comerciales del grupo empresarial Tyco Electronics y sus licenciantes. Windows es una marca comercial del grupo empresarial Microsoft. Otros nombres de productos mencionados en el presente documento pueden ser marcas comerciales o marcas comerciales registradas de sus respectivas empresas. Tyco Electronics no posee interés alguno en marcas comerciales distintas a las suyas.

# Índice de contenido

<b>Capítulo 1</b>		
<b>Introducción</b>	<b>5</b>	
Descripción del producto .....	5	
Precauciones .....	5	
<b>Capítulo 2</b>		
<b>Instalación y configuración</b>	<b>6</b>	
Desembalaje del monitor táctil.....	6	
Montaje del soporte de la peana .....	8	
Conexión de la interfaz .....	9	
Altavoces y audio.....	9	
Conexión de la interfaz del MSR (opcional) .....	10	
Descripción general del producto .....	11	
Unidad principal .....	11	
Vista posterior .....	11	
Instalación del software del controlador .....	12	
Instalación del controlador táctil serie (no aplicable a monitores con reconocimiento de pulso acústico).....	13	
Instalación del controlador táctil serie para Windows 7, Vista, XP, 2000, ME, 95/98 y NT 4.0 .....	14	
Instalación del controlador táctil serie para MS-DOS y Windows 3.1 .....	14	
Instalación del controlador táctil USB.....	15	
Instalación del controlador táctil USB para Windows 7, Vista, XP, 2000, ME y 98.....	15	
Instalación del controlador táctil USB de APR para Windows XP y Vista .....	15	
<b>Capítulo 3</b>		
<b>Funcionamiento</b>	<b>16</b>	
Acerca de los ajustes del monitor táctil .....	16	
Controles del panel inferior.....	17	
Controles y ajuste .....	18	
Funciones de menú de OSD .....	18	
Bloqueo/Desbloqueo de OSD.....	18	
Opciones de control de OSD .....	19	
Modos preestablecidos.....	20	
Sistema de administración de energía .....	21	
Ángulo de visualización .....	21	
<b>Capítulo 4</b>		
<b>Solución de problemas</b>	<b>22</b>	
Soluciones para problemas comunes .....	22	
<b>Apéndice A</b>		
Resolución nativa.....	23	
<b>Apéndice B</b>		
Seguridad del monitor táctil .....	25	
Cuidado y manejo del monitor táctil .....	26	
<b>Apéndice C</b>		
Especificaciones del monitor táctil.....	27	
Dimensiones del monitor táctil ET1519L con pantalla LCD de 15,6" .....	30	
Dimensiones del monitor táctil ET1919L con pantalla LCD de 18,5" .....	31	
<b>Información sobre normativas</b>	<b>32</b>	
<b>Garantía</b>	<b>35</b>	

# 1

## INTRODUCCIÓN

### Descripción del producto

---

El nuevo monitor táctil 1519/1919L combina el rendimiento fiable de la tecnología táctil con los últimos avances en el diseño de pantallas de cristal líquido (LCD). Esta combinación de características crea un flujo natural de información entre un usuario y el monitor táctil.

Este monitor LCD incorpora una pantalla de cristal líquido con transistor de película fina (TFT) de matriz activa en color de 15,6 o 18,5 pulgadas que ofrece un rendimiento visual de alta calidad. Una resolución máxima WXGA de 1366 x 768 píxeles es adecuada para la presentación tanto de gráficos como de imágenes. Otras características que mejoran el rendimiento de este monitor táctil LCD son la compatibilidad Plug & Play, los controles de visualización en pantalla (OSD), un lector de banda magnética (MSR) opcional y la pantalla táctil de reconocimiento de pulso acústico (APR) sin bisel exclusiva de Elo. Además, el modelo 1519/1919L puede configurarse fácilmente para su orientación horizontal o vertical.

### Precauciones

---

Siga todas las advertencias, precauciones y procedimientos de mantenimiento recomendados en este manual del usuario para prolongar al máximo la vida útil del monitor táctil. Consulte el Apéndice B si desea obtener más información acerca de la seguridad del monitor táctil.

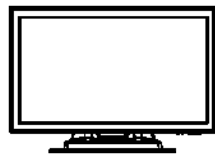
## INSTALACIÓN Y CONFIGURACIÓN

Este capítulo indica cómo instalar el monitor táctil LCD modelo 1519L/1919L y el software del controlador.

### Desembalaje del monitor táctil

---

Compruebe que los siguientes componentes se encuentran presentes y en buenas condiciones:



Monitor LCD



Cable VGA



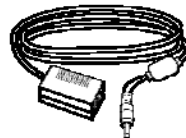
Cable USB



Cable de audio



CD y Guía de instalación rápida

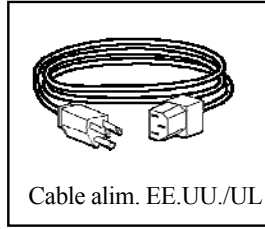


Bloque de alimentación

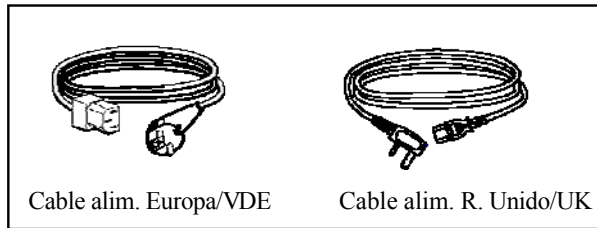


Cable serie  
(no incluido con el modelo APR)

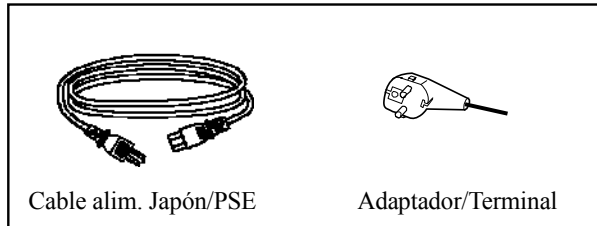
**Cable de alimentación para modelos norteamericanos**



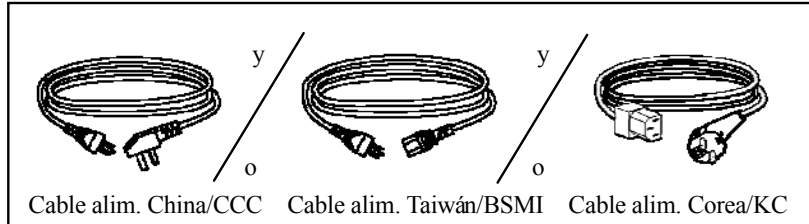
**Cable de alimentación para modelos europeos**



**Cable de alimentación para modelos japoneses**

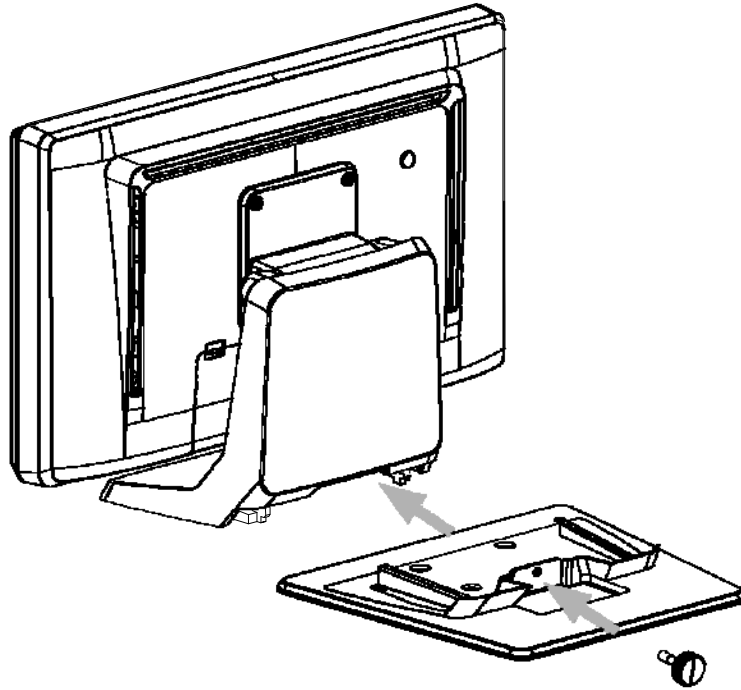


**Cable de alimentación para modelos asiáticos**



## Montaje del soporte de la peana

---



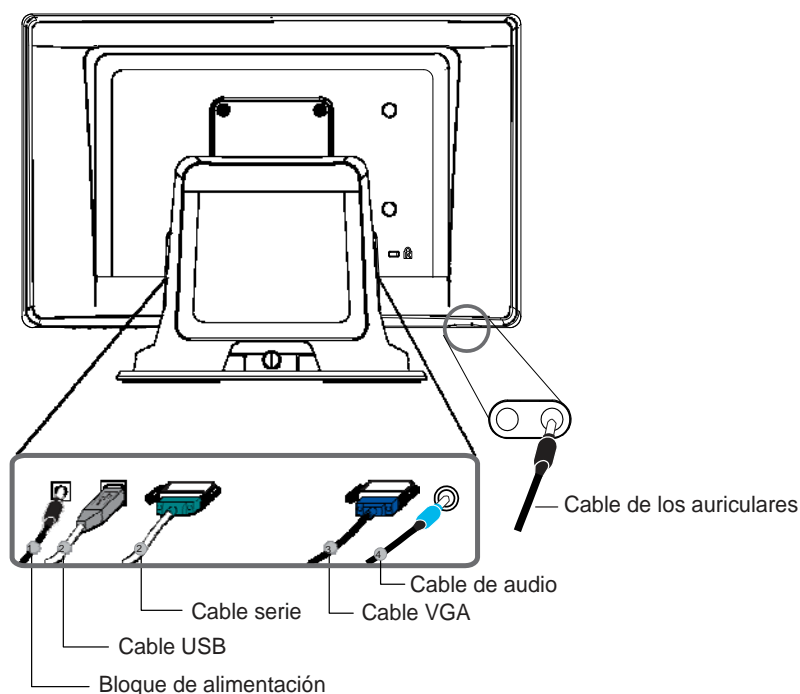
Empuje el soporte de la peana hacia ésta hasta que quede ajustado y, a continuación, asegúrelo mediante el tornillo cautivo.



## Conexión de la interfaz

---

**Nota:** Antes de conectar los cables al monitor táctil y al ordenador, asegúrese de que ambos dispositivos estén apagados.



1. Conecte el cable de CC del bloque de alimentación al monitor y el otro extremo mediante el cable de alimentación de CA a la toma de CA.
2. Conecte un extremo bien del **cable serie (RS232) del monitor táctil** o bien del cable USB del monitor táctil (pero no ambos) a la parte posterior del ordenador y el otro extremo al monitor LCD. Apriete girando los dos tornillos manuales en el sentido de las manecillas del reloj para asegurar una correcta conexión a tierra.
3. Conecte un extremo del **cable de vídeo** a la parte posterior del ordenador y el otro al monitor LCD. Apriete girando los dos tornillos manuales en el sentido de las manecillas del reloj para asegurar una correcta conexión a tierra.
4. Conecte un extremo del cable de audio a la parte posterior del ordenador y el otro al monitor LCD.
5. Colóquese frente al monitor y pulse el botón de encendido que hay situado en la parte inferior de la esquina inferior derecha del monitor.

## Altavoces y audio

---

El monitor táctil incluye dos altavoces integrados. Para utilizarlos, enchufe el cable de audio al puerto de entrada de audio y conecte el otro extremo al ordenador.

Para usar los auriculares, enchúfelos al puerto de salida de audio que se muestra arriba. Cuando se conectan los auriculares, el sonido sólo se reproduce por éstos.

Se puede ajustar el volumen y silenciar el sonido utilizando la opción “Audio” (ídem) del menú del panel de control de OSD, según se describe en la página 3-19.

## Conexión de la interfaz del MSR (opcional)

---

Si el lector de banda magnética (MSR) está instalado en el monitor, enchufe el cable USB del MSR directamente al ordenador. No es necesario cargar ningún controlador.

Para cambiar el modo de funcionamiento del MSR de emulación de teclado a dispositivo de interfaz humana (HID), cargue la utilidad "MSR CHANGE MODE.EXE" desde el CD de TouchTools que se incluye o conéctese a [www.elotouch.com](http://www.elotouch.com) para descargarla.

**Nota:** El modo de funcionamiento del MSR se puede cambiar para pasar al modo HID desde el modo de emulación de teclado y viceversa mediante la utilidad "MSR CHANGE MODE.EXE".

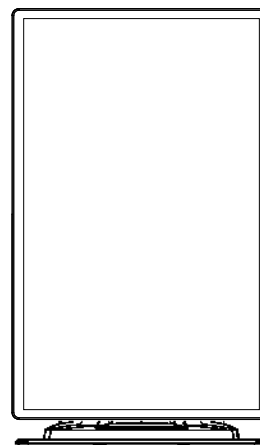
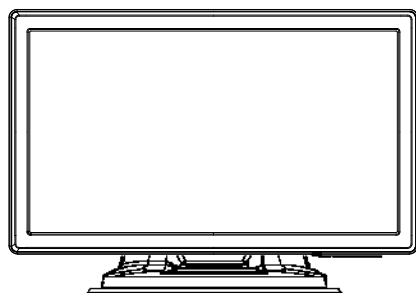


## Descripción general del producto

---

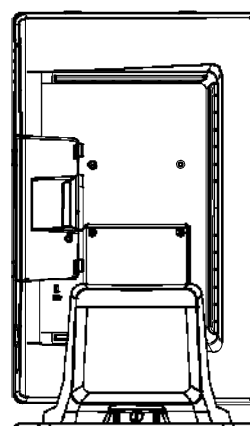
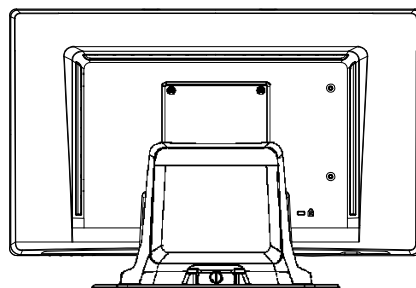
### Unidad principal

---



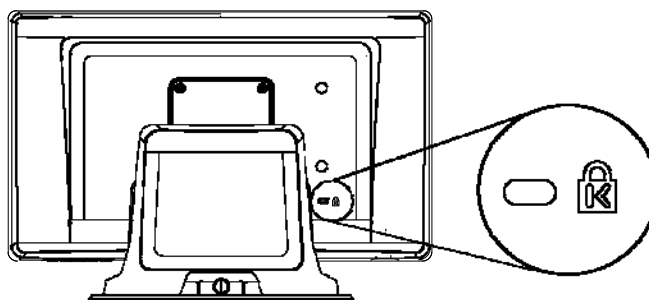
### Vista posterior

---



### Bloqueo Kensington™

---



El bloqueo Kensington™ es un dispositivo de seguridad concebido para impedir el robo. Si desea obtener más información sobre él, vaya a <http://www.kensington.com>.

## Instalación del software del controlador

---

Elo TouchSystems provee el software de controlador que permite que el monitor táctil funcione con su ordenador. Los controladores para los siguientes sistemas operativos se encuentran en el CD-ROM incluido con el producto:

- Windows 7
- Windows Vista
- Windows XP
- Windows 2000
- Windows Me
- Windows 98
- Windows 95
- Windows NT 4.0
- Windows 3.1
- MS-DOS

Hay controladores adicionales e información sobre controladores para otros sistemas operativos disponibles en el sitio web de Elo TouchSystems, en [www.elotouch.com](http://www.elotouch.com).

El monitor táctil Elo es compatible con Plug-and-Play. La información acerca de las prestaciones de vídeo del monitor táctil se envía a la tarjeta gráfica cuando se inicia Windows. Si éste detecta el monitor táctil, siga las instrucciones en pantalla para instalar un monitor Plug-and-Play genérico.

Si desea instrucciones acerca de la instalación del controlador, consulte la sección correspondiente a continuación.

**Dependiendo de si ha conectado el cable de comunicación serie o USB, sólo debe instalar el controlador serie o USB.**

## Instalación del controlador táctil serie (no aplicable a monitores con reconocimiento de pulso acústico)

---

### Instalación del controlador táctil serie para Windows 7, Vista, XP, 2000, ME, 95/98 y NT 4.0.

**NOTA:** Para Windows 2000 y NT 4.0 es necesario tener derechos de acceso de administrador para instalar el controlador. Asegúrese de que el conector serie (RS232) esté enchufado al monitor y a un puerto COM abierto en el ordenador.

- 1 Inserte el CD-ROM de Elo en la unidad de CD-ROM de su ordenador.
- 2 Si la característica de inicio automático para la unidad de CD-ROM está activa, el sistema detectará automáticamente el CD e iniciará el programa de instalación.
- 3 Siga las instrucciones que aparecen en pantalla para realizar la instalación del controlador para su versión de Windows.
- 4 Si la característica de inicio automático no está activa:
- 5 Haga clic en **Inicio > Ejecutar**.
- 6 Haga clic en el botón **Examinar** para buscar el programa EloCd.exe en el CD-ROM.
- 7 Haga clic en **Abrir** y luego en **Aceptar** para ejecutar EloCd.exe.
- 8 Siga las instrucciones que aparecen en pantalla para realizar la instalación del controlador para su versión de Windows.

## Instalación del controlador táctil serie para MS-DOS y Windows 3.1

Deberá tener un controlador DOS para ratón (MOUSE.COM) instalado para el ratón si desea seguir usándolo junto con el monitor táctil en DOS.

A fin de instalar el controlador táctil para Windows 3.x y MS-DOS desde Windows 95/98, siga las instrucciones que aparecen a continuación:

- 1 Inserte el CD-ROM en la unidad de CD-ROM de su ordenador.
- 2 Desde DOS, escriba d: y pulse la tecla **Entrar** a fin de seleccionar el CD-ROM (la unidad de CD-ROM puede tener asignada otra letra).
- 3 Escriba cd\elodos\_w31 para ir al directorio correcto.
- 4 Escriba **Install** y pulse **Entrar** para comenzar la instalación.
- 5 Calibre la pantalla.

# Instalación del controlador táctil USB

---

## Instalación del controlador táctil USB para Windows 7, Vista, XP, 2000, ME y 98.

- 1 Inserte el CD-ROM de Elo en la unidad de CD-ROM de su ordenador.  
Si Windows 98 o 2000 inicia el Asistente para agregar nuevo hardware, haga lo siguiente:
- 2 Seleccione **Siguiente**. Seleccione “Buscar el mejor controlador para su dispositivo (recomendado)” y luego **Siguiente**.
- 3 Cuando aparezca una lista de ubicaciones de búsqueda, coloque una marca de verificación en “Especificar una ubicación” y use **Examinar** para seleccionar el directorio \EloUSB en el CD-ROM de Elo.
- 4 Seleccione **Siguiente**. Cuando se haya detectado el controlador de pantalla táctil USB de Elo, vuelva a seleccionar **Siguiente**.
- 5 Verá que se copian varios archivos. Si se le solicita, inserte el CD de Windows 98. Seleccione **Finalizar**.

Si Windows 98 o 2000 no inicia el Asistente para agregar nuevo hardware, haga lo siguiente:

**NOTA:** Para Windows 2000, es necesario tener derechos de acceso de administrador para instalar el controlador.

- 1 Inserte el CD-ROM de Elo en la unidad de CD-ROM de su ordenador. Si la característica de inicio automático para la unidad de CD-ROM está activa, el sistema detectará automáticamente el CD e iniciará el programa de instalación.
- 2 Siga las instrucciones que aparecen en pantalla para realizar la instalación del controlador para su versión de Windows.

Si la característica de inicio automático no está activa:

- 1 Haga clic en **Inicio > Ejecutar**.
- 2 Haga clic en el botón **Examinar** para buscar el programa EloCd.exe en el CD-ROM.
- 3 Haga clic en **Abrir** y luego en **Aceptar** para ejecutar EloCd.exe.
- 4 Siga las instrucciones que aparecen en pantalla para realizar la instalación del controlador para su versión de Windows.

## Instalación del controlador táctil USB de APR para Windows XP y Vista

Inserte el CD-ROM de ELO APR en la unidad de CD-ROM de su ordenador.

Siga las instrucciones que aparecen en pantalla para realizar la instalación del controlador APR 3.1 para su versión de Windows. No enchufe el cable USB hasta que el software se haya cargado por completo. Cuando acabe, enchufe el cable USB y se transferirán los datos de alineación.

**Nota:** Si desea obtener el controlador más reciente, vaya a [elotouch.com](http://elotouch.com) y descárguelo en la sección de descarga de controladores.



## FUNCIONAMIENTO

### **Acerca de los ajustes del monitor táctil**

---

Su monitor táctil probablemente no requiera ajustes. Sin embargo, las variaciones en la salida de vídeo y la aplicación podrían requerir ajustes en el monitor táctil para optimizar la calidad de visualización.

Para obtener un rendimiento óptimo, la resolución de vídeo de entrada debería ser la resolución nativa del monitor táctil, es decir, 1366 x 768 píxeles. Use la opción Pantalla del panel de control de Windows para seleccionar una resolución de 1366 x 768 píxeles.

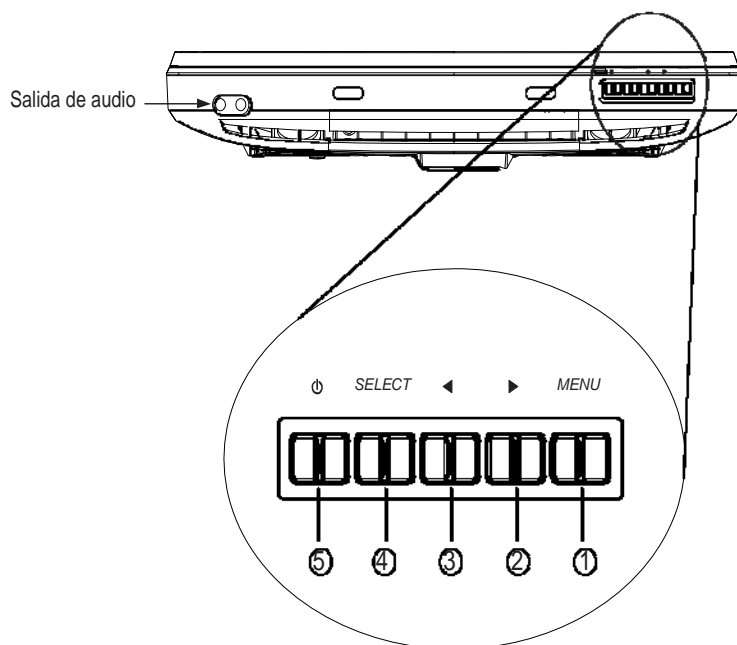
El funcionamiento a otras resoluciones degrada el rendimiento del vídeo. Consulte el Apéndice A si desea obtener más información.

Todos los ajustes en los controles se memorizan automáticamente. Esta característica evita tener que volver a configurar las opciones cada vez que se desenchufa o que se apaga y se enciende el monitor táctil. Si se produce un corte de electricidad, la configuración del monitor táctil no vuelve a las especificaciones predeterminadas de fábrica.



## Controles del panel inferior

---



Control	Función
1 <b>Menu/Exit (menú/salir)</b>	Muestra los menús de OSD o sale de ellos.
2 <b>►</b>	<ol style="list-style-type: none"><li>1. Introduce la luminancia del OSD.</li><li>2. Aumenta el valor de la opción de ajuste.</li><li>3. Mueve la selección de OSD hacia arriba.</li></ol>
3 <b>◄</b>	<ol style="list-style-type: none"><li>1. Introduce el audio del OSD.</li><li>2. Reduce el valor de la opción de ajuste.</li><li>3. Mueve la selección de OSD hacia abajo.</li></ol>
4 <b>Select (seleccionar)</b>	<ol style="list-style-type: none"><li>1. Función de ajuste automático.</li><li>2. Selecciona la opción de ajuste del menú de OSD.</li></ol>
5 <b>Interruptor de encendido</b>	Enciende o apaga el monitor.

# Controles y ajuste

---

## Funciones de menú de OSD

---

Para visualizar y seleccionar las funciones de OSD:

1. Pulse el botón Menu (menú) para activar el menú de OSD.
2. Use ► o ◀ para desplazarse hacia arriba o hacia abajo a través del menú. Pulse el botón “Select” (seleccionar) para ejecutar la función o entrar en el submenú.
3. Para salir de la pantalla de OSD en cualquier momento durante la operación, pulse el botón Menu (menú). Si no se presiona ningún botón durante un breve período de tiempo, el OSD desaparecerá automáticamente.

**NOTA:** La pantalla de OSD desaparecerá si no se detectan actividades de entrada durante un mínimo de 15 segundos o dependiendo del valor que se haya configurado para el temporizador a través del menú de OSD. El plazo de tiempo va de 5 a 60 segundos.

## Bloqueo/Desbloqueo de OSD

---

Se puede bloquear y desbloquear la función de OSD. El monitor la trae desbloqueada de serie.

Para bloquear OSD:

1. Pulse el botón Menu (menú) y el botón ► simultáneamente hasta que aparezca una ventana con el mensaje “OSD Unlocked” (OSD desbloqueado). Mantenga los botones pulsados hasta que la ventana pase a mostrar el mensaje “OSD Locked” (OSD bloqueado).
2. Para desbloquear la función de OSD, repita el procedimiento hasta que aparezca el mensaje “OSD Unlocked” (OSD desbloqueado).

Para bloquear el encendido:

1. Pulse el botón Menu (menú) y el botón ◀ simultáneamente hasta que aparezca una ventana con el mensaje “Power Unlocked” (encendido desbloqueado). Mantenga los botones pulsados hasta que aparezca el mensaje “Power Locked” (encendido bloqueado).
2. Para desbloquear el encendido, repita el procedimiento hasta que aparezca el mensaje “Power Unlocked” (encendido desbloqueado).

## Opciones de control de OSD

---

Control	Descripción
<b>Auto-Adjust</b> (ajuste automático)	Seleccione “Auto-Adjust” (ajuste automático) para activar esta función. La opción Auto-Adjust (ajuste automático) ajustará de forma automática V-Position (posición V), H-Position (posición H), Clock (reloj) y Phase (fase).
<b>Luminance (luminancia)</b>	
• <b>Brightness (brillo)</b>	Aumenta o reduce el brillo.
• <b>Contrast (contraste)</b>	Aumenta o reduce el contraste.
<b>Image Setting (configuración de imagen)</b>	
• <b>H-Position (posición H)</b>	Mueve la pantalla a izquierda o derecha.
• <b>V-Position (posición V)</b>	Mueve la pantalla arriba o abajo.
• <b>Clock (reloj)</b>	El reloj de píxeles se ajusta con precisión tras el ajuste automático.
• <b>Phase (fase)</b>	Aumenta o reduce el ruido de vídeo de la imagen tras efectuar un ajuste automático.
<b>Color (ídem)</b>	Pulse ► o ◀ para seleccionar 9300, 6500, 5500, 7500 y USER (usuario). Sólo si selecciona USER (usuario) podrá realizar ajustes en el contenido de R/G/B (rojo, verde, azul).
<b>Audio (ídem)</b>	
• <b>Mute (silencio)</b>	Activa/Desactiva la opción para silenciar el audio.
• <b>Volume (volumen)</b>	Aumenta o reduce el volumen de audio.
<b>OSD (visualización en pantalla)</b>	
• <b>OSD H-Position</b> (posición H de OSD)	Mueve la posición de OSD horizontalmente en pantalla. Al pulsar el botón ►, el menú de control de OSD se moverá a la derecha de la pantalla. Igualmente, al pulsar el botón ◀, el menú de control de OSD se moverá a la izquierda.
• <b>OSD V-Position</b> (posición V de OSD)	Mueve la posición de OSD verticalmente en pantalla. Al pulsar el botón ►, el menú de control de OSD se moverá a la parte superior de la pantalla. Igualmente, al pulsar el botón ◀, el menú de control de OSD se moverá a la parte inferior.
• <b>OSD Timeout</b> (tiempo de OSD)	Ajusta la cantidad de tiempo que se muestra el menú de OSD.
<b>Language (idioma)</b>	Selecciona inglés, francés, italiano, alemán, español, japonés, chino tradicional y chino simplificado.
<b>Recall (restablecer)</b>	Restablece la configuración predeterminada del monitor.
<b>Miscellaneous (varios)</b>	
• <b>Aspect ratio (relación de aspecto)</b>	
• <b>Fill screen</b> (rellenar pantalla)	Independientemente de la relación de aspecto del monitor LCD, ajusta el tamaño del vídeo para que rellene la pantalla LCD sin sobreexploración ( <i>overscan</i> ) ni infraexploración ( <i>underscan</i> ). Modifica la relación de aspecto del vídeo.
• <b>Fill to Aspect ratio</b> (rellenar a relación de aspecto)	Establece la altura del vídeo igual a la altura del monitor LCD. La relación de aspecto del vídeo se mantiene. Pueden aparecer barras negras a la izquierda y la derecha de la pantalla LCD.
• <b>Sharpness (nitidez)</b>	Ajusta la nitidez de las señales de vídeo en una escala de 1 a 5 con 4 pasos discretos.
<b>Exit (salir)</b>	Sale de la pantalla de OSD.

## Modos preestablecidos

---

Para reducir la necesidad de ajuste de los distintos modos, el monitor tiene modos de configuración predeterminados utilizados con frecuencia, tal y como aparece en la siguiente tabla. Si se detecta alguno de estos modos de visualización, el monitor ajusta automáticamente el tamaño y el centrado de la imagen. Cuando no coincide ningún modo, el usuario puede guardar sus modos preferidos en los modos de usuario. El monitor puede guardar hasta 7 modos de usuario. La única condición para guardar como modo de usuario es que la nueva información de visualización debe tener una diferencia de 1 KHz para la frecuencia horizontal o de 1 Hz para la vertical, o que las polaridades de la señal de sincronización difieran de aquéllas de los modos predeterminados.

Resolución	Frecuencia vertical
720 x 350	70 Hz (puede no mostrarse a pantalla completa)
720 x 400	70 Hz
640 x 480	60/72/75 Hz
800 x 600	56/60/72/75 Hz
832 x 624	75 Hz
1024 x 768	60/70/75 Hz
1280 x 800	60 Hz
1280 x 960	60 Hz
1280 x 1024	60/75 Hz
1360 x 768	60 Hz
1366 x 768	60 Hz
1440 x 900	60 Hz
1600 x 1200	60 Hz
1680 x 1050	60 Hz

## Sistema de administración de energía

---

Modo	Consumo de energía (entrada de 12 V CC)
Encendido	< 42 W
Suspensión	< 4 W
Apagado	< 2 W

---

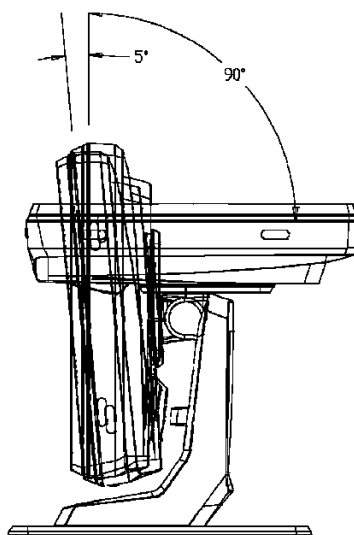
Se recomienda apagar el monitor si no se va a usar durante un período de tiempo prolongado.

**NOTA:** Cumple con las normas VESA de administración de energía de pantalla (DPM). Para activar el monitor, pulse cualquier tecla del teclado, mueva el ratón o toque la pantalla táctil. Para que el monitor salga del sistema DPM mediante la pantalla táctil, la función de pantalla táctil debe hallarse plenamente operativa.

## Ángulo de visualización

---

Para lograr una visión más clara, la pantalla LCD se puede inclinar hacia adelante (hasta -5 grados) o hacia atrás (hasta 90 grados).



**PRECAUCIÓN** A fin de proteger la pantalla LCD, asegúrese de sostener la base cuando ajuste la pantalla y **no** la toque.

## 4

## SOLUCIÓN DE PROBLEMAS

Si experimenta algún problema con su monitor táctil, consulte la tabla siguiente. Si éste persiste, póngase en contacto con su distribuidor local o el centro de servicio de Elo.

### Soluciones para problemas comunes

---

Problema	Sugerencia(s)
El monitor no responde al encender el sistema	<ol style="list-style-type: none"> <li>1. Compruebe que el interruptor de encendido del monitor está encendido.</li> <li>2. Apáguelo y compruebe que el cable de alimentación de CC y el cable de señal del monitor están conectados correctamente.</li> </ol>
Los caracteres en pantalla son tenues	Consulte la sección <i>Acerca de los ajustes del monitor táctil</i> para ajustar el brillo.
El vídeo está en blanco	<ol style="list-style-type: none"> <li>1. Durante el funcionamiento, la pantalla del monitor podría apagarse automáticamente como resultado de la función de ahorro de energía. Pulse cualquier tecla para ver si reaparece la pantalla.</li> <li>2. Consulte la sección <i>Acerca de los ajustes del monitor táctil</i> para ajustar el brillo.</li> </ol>
La pantalla parpadea al inicializarse	Apague el monitor y luego enciéndalo nuevamente.
Se muestra el mensaje “Out of Range” (fuera de rango)	Reconfigure la resolución del ordenador para que coincida con alguno de los modos de vídeo que admite el monitor (consulte el Apéndice C). Consulte el Apéndice A si desea obtener más información sobre la resolución.
La función táctil no funciona	Asegúrese de que el cable correspondiente esté conectado firmemente por ambos extremos.

---







## RESOLUCIÓN NATIVA

La resolución nativa de un monitor es el nivel de resolución con el cual el panel LCD puede lograr el mejor rendimiento. Para el monitor táctil LCD, la resolución nativa es 1366 x 768 píxeles para los tamaños de 15,6 y 18,5 pulgadas. Prácticamente en todos los casos, las imágenes de la pantalla tienen una apariencia óptima cuando se ven en su resolución nativa. Es posible disminuir los valores de resolución de un monitor, pero no aumentarlos.

Vídeo de entrada	Monitor 1519L/1919L
640 x 480 (VGA)	Transforma el formato de entrada a 1366 x 768
800 x 600 (SVGA)	Transforma el formato de entrada a 1366 x 768
1024 x 768 (XGA)	Transforma el formato de entrada a 1366 x 768
1366 x 768 (WXGA)	Se muestra en resolución nativa
1360 x 768	Se muestra ajustando el tamaño

La resolución nativa de un monitor LCD es la cantidad real de píxeles horizontales por la cantidad de píxeles verticales del monitor LCD. La resolución del monitor LCD se representa comúnmente con los siguientes símbolos:

<b>VGA</b>	<b>640 x 480</b>
<b>SVGA</b>	<b>800 x 600</b>
<b>XGA</b>	<b>1024 x 768</b>
<b>SXGA</b>	<b>1280 x 1024</b>
<b>UXGA</b>	<b>1600 x 1200</b>
<b>WXGA, prom.</b>	<b>1280 x 800</b>
<b>SXGA-</b>	<b>1280 x 960</b>
<b>WXGA, máx.</b>	<b>1366 x 768</b>
<b>WXGA+</b>	<b>1440 x 900</b>
<b>WSXGA+</b>	<b>1680 x 1050</b>

Por ejemplo, un panel LCD con una resolución SVGA tiene 800 píxeles horizontales por 600 píxeles verticales. El vídeo de entrada también se representa con los mismos términos. El vídeo de entrada XGA tiene un formato de 1024 píxeles horizontales por 768 píxeles verticales. Cuando los píxeles de entrada contenidos en el formato de entrada de vídeo coinciden con la resolución nativa del panel, hay una correspondencia uno a uno en la asignación de los píxeles de vídeo de entrada a los píxeles del monitor LCD. Por ejemplo, el píxel de la columna 45 y de la fila 26 del vídeo de entrada está en la columna 45 y en la fila 26 del monitor LCD. Cuando el vídeo de entrada tiene una resolución menor que la resolución nativa del monitor LCD, se pierde la correspondencia directa entre los píxeles de vídeo y del monitor LCD. El controlador del monitor LCD puede calcular la correspondencia entre los píxeles de vídeo y del monitor LCD mediante algoritmos contenidos en él. La exactitud de los algoritmos determina la fidelidad de la conversión de píxeles de vídeo a píxeles del monitor LCD. Una conversión de fidelidad deficiente puede provocar distorsiones en la imagen visualizada en el monitor LCD, tales como caracteres con distinto ancho.

# B

## SEGURIDAD DEL MONITOR TÁCTIL

Este manual contiene información importante para la instalación y el mantenimiento apropiados de su monitor táctil. Antes de instalar y encender su nuevo monitor táctil, lea íntegramente este manual, especialmente los capítulos 2 (*Instalación y configuración*) y 3 (*Funcionamiento*).

- 1 Para reducir el riesgo de descargas eléctricas, siga todas las indicaciones de seguridad y nunca abra la carcasa del monitor táctil.
- 2 Apague el producto antes de limpiarlo.
- 3 Las ranuras ubicadas a los lados y en la parte superior de la carcasa del monitor táctil sirven para ventilación. No bloquee las ranuras de ventilación ni inserte nada en ellas.
- 4 Es importante que mantenga el monitor táctil seco. No vierta líquido en o sobre el monitor táctil. Si el monitor táctil llega a mojarse, no intente repararlo por su cuenta.

# Cuidado y manejo del monitor táctil

Los siguientes consejos le ayudarán a mantener el funcionamiento de su monitor táctil en un nivel óptimo.

- Para evitar el riesgo de descargas eléctricas, no desmonte el bloque de alimentación ni la carcasa de la pantalla. Ésta no es susceptible de mantenimiento por parte del usuario. Recuerde desenchufar la pantalla de la toma de corriente antes de limpiarla.
- No use alcohol (metílico, etílico o isopropílico) ni cualquier disolvente fuerte. No use diluyente o benceno, limpiadores abrasivos ni aire comprimido.
- Para limpiar la carcasa de la pantalla, use un paño ligeramente humedecido con un detergente suave.
- Evite que entren líquidos en el monitor táctil. Si le entra líquido, haga que un técnico de mantenimiento cualificado lo revise antes de encenderlo nuevamente.
- No limpie la pantalla con un trapo ni una esponja que puedan rayar la superficie.
- Para limpiar la pantalla táctil, use un limpiador para ventanas o cristales. Vierta el limpiador sobre un paño limpio y límpiela. Nunca aplique directamente el limpiador sobre la pantalla táctil.



## Advertencia

Este producto consta de dispositivos que pueden contener mercurio, el cual debe reciclarse o desecharse de acuerdo con las leyes locales, estatales o federales. (En este sistema, las lámparas de retroiluminación de la pantalla del monitor contienen mercurio.)



## Directiva de Residuos de Aparatos Eléctricos y Electrónicos (RAEE)

En la Unión Europea, esta etiqueta indica que este producto no debe tirarse con la basura doméstica. Se debe depositar en unas instalaciones adecuadas para permitir su recuperación y reciclaje.



# C

## **ESPECIFICACIONES TÉCNICAS**

## Especificaciones del monitor táctil

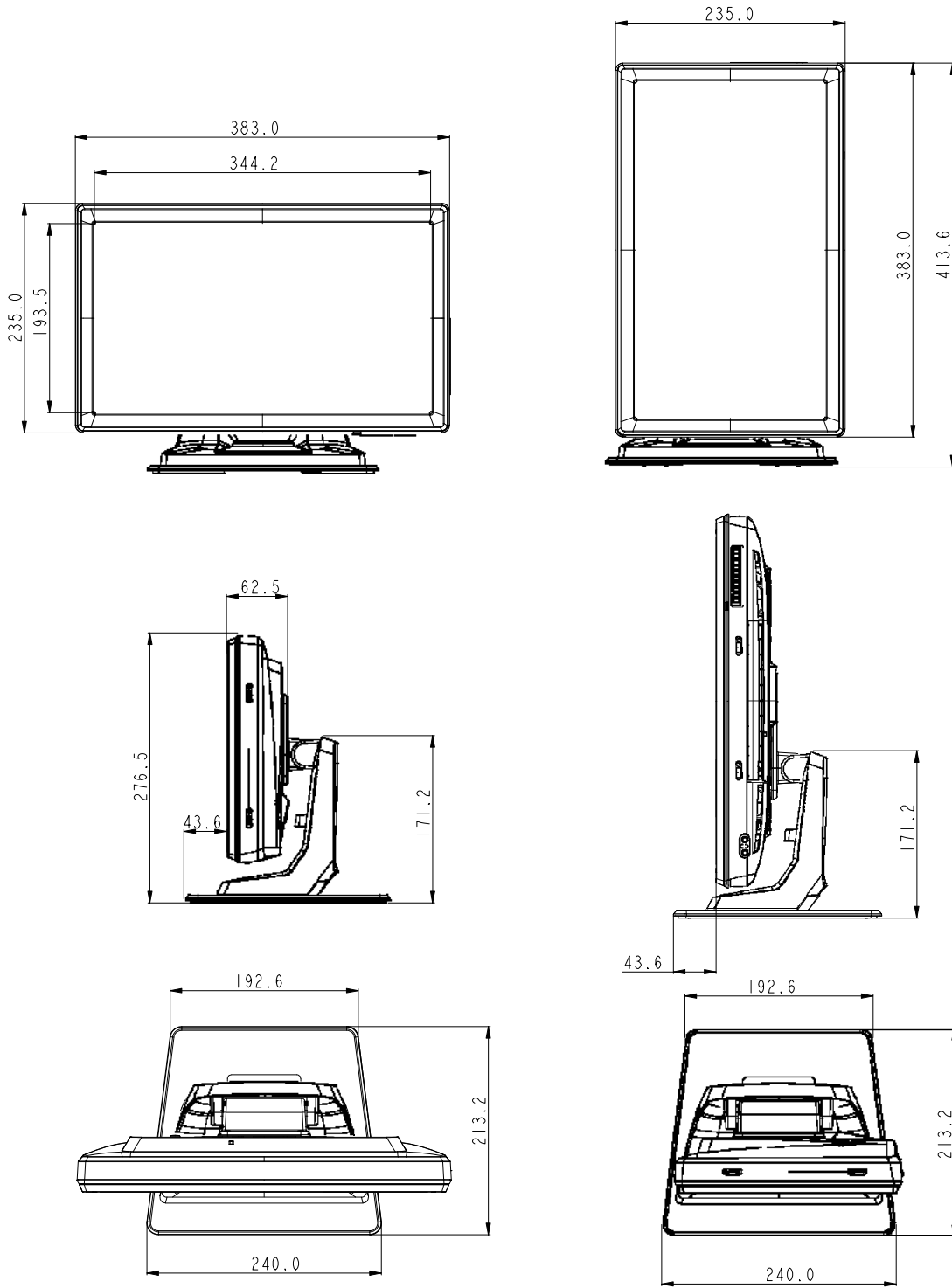
<b>Modelo</b>		<b>1519L</b>
<b>Pantalla LCD</b>		Panel de matriz activa TFT de 15,6 pulgadas
<b>Tamaño de pantalla</b>		344,232 (H) x 193,536 (V) mm
<b>Espaciado entre píxeles</b>		0,252 (H) x 0,252 (V) mm
<b>Resolución nativa</b>		1366 x 768
<b>Modo de visualización</b>		720 x 350 (70 Hz) (puede no mostrarse a pantalla completa) 720 x 400 (70 Hz) 640 x 480 (60/72/75 Hz) 800 x 600 (56/60/72/75 Hz) 832 x 624 (75 Hz) 1024 x 768 (60/70/75 Hz) 1280 x 800 (60 Hz) 1280 x 960 (60 Hz) 1280 x 1024 (60/75 Hz) 1360 x 768 (60 Hz) 1366 x 768 (60 Hz) 1440 x 900 (60 Hz) 1600 x 1200 (60 Hz) 1680 x 1050 (60 Hz)
<b>Relación de contraste</b>		500:1 (típica)
<b>Brillo</b>		Monitor LCD: 250 Cd/m <sup>2</sup> típico; 210 Cd/m <sup>2</sup> mínimo AccuTouch: 200 Cd/m <sup>2</sup> típico; 157,5 Cd/m <sup>2</sup> mínimo IntelliTouch: 225 Cd/m <sup>2</sup> típico; 178,5 Cd/m <sup>2</sup> mínimo Reconocimiento de pulso acústico (APR): 225 Cd/m <sup>2</sup> típico; 178,5 Cd/m <sup>2</sup> mínimo
<b>Tiempo de respuesta</b>		Tiempo elevación (Tr) + tiempo caída (Tf) = 8 ms (típ.)
<b>Color de pantalla</b>		16,7 millones de colores
<b>Ángulo de visión</b>		Vertical: -20°/+45° Horizontal: ±5°
<b>Vídeo de entrada</b>	Tipo señal	Análogica RGB 0,7 Vp-p, 75 ohmios
	Sinc.	TTL positiva o negativa, sinc. en verde o sinc. compuesta
	Conector	Mini D-Sub de 15 patillas
<b>Controles inferiores</b>		Menu (menú), ►, ◀, Select (seleccionar), encendido
<b>Altavoces</b>		Dos altavoces internos de 2 W
<b>Conector de entrada de audio</b>		Un conector TRS de 3,5 mm
<b>Conector de salida de auriculares</b>		Dos conectores TRS de 3,5 mm
<b>OSD</b>		Contrast (contraste), Brightness (brillo), H-Position (posición H), V-Position (posición V), Color Temperature (temperatura de color), Phase (fase), Clock (reloj), OSD Time (tiempo de OSD), Recall (restablecer), Language (idioma): inglés, francés, italiano, alemán, español, japonés, chino tradicional y chino simplificado
<b>Plug &amp; Play</b>		DDC 2B
<b>Panel táctil</b>		AccuTouch/IntelliTouch/APR
<b>Adaptador de corriente</b>		Entrada: CA 100-240 V/50-60 Hz; salida: CC 12 V/4,16 A
<b>Condiciones de funcionamiento</b>	Temperatura	0 °C ~ 40 °C
	Humedad	20% ~ 80% (sin condensación)
	Altitud	0 a 3.658 m
<b>Condiciones de almacenamiento</b>	Temperatura	-20 °C ~ 50 °C
	Humedad	10% ~ 90% (sin condensación)
	Altitud	0 a 12.192 m
<b>Dimensiones (alto x ancho x fondo)</b>		383,05 x 276,5 x 213,2 mm/406,21 x 276,5 x 213,2 mm (con MSR)
<b>Peso (neto)</b>		5,2 kg
<b>Certificaciones</b>		Marca S (Argentina), UL, CE, FCC, VCCI, C-Tick, CCC, ICES-003, RoHS (China), BSMI, KC/KCC and NOM.



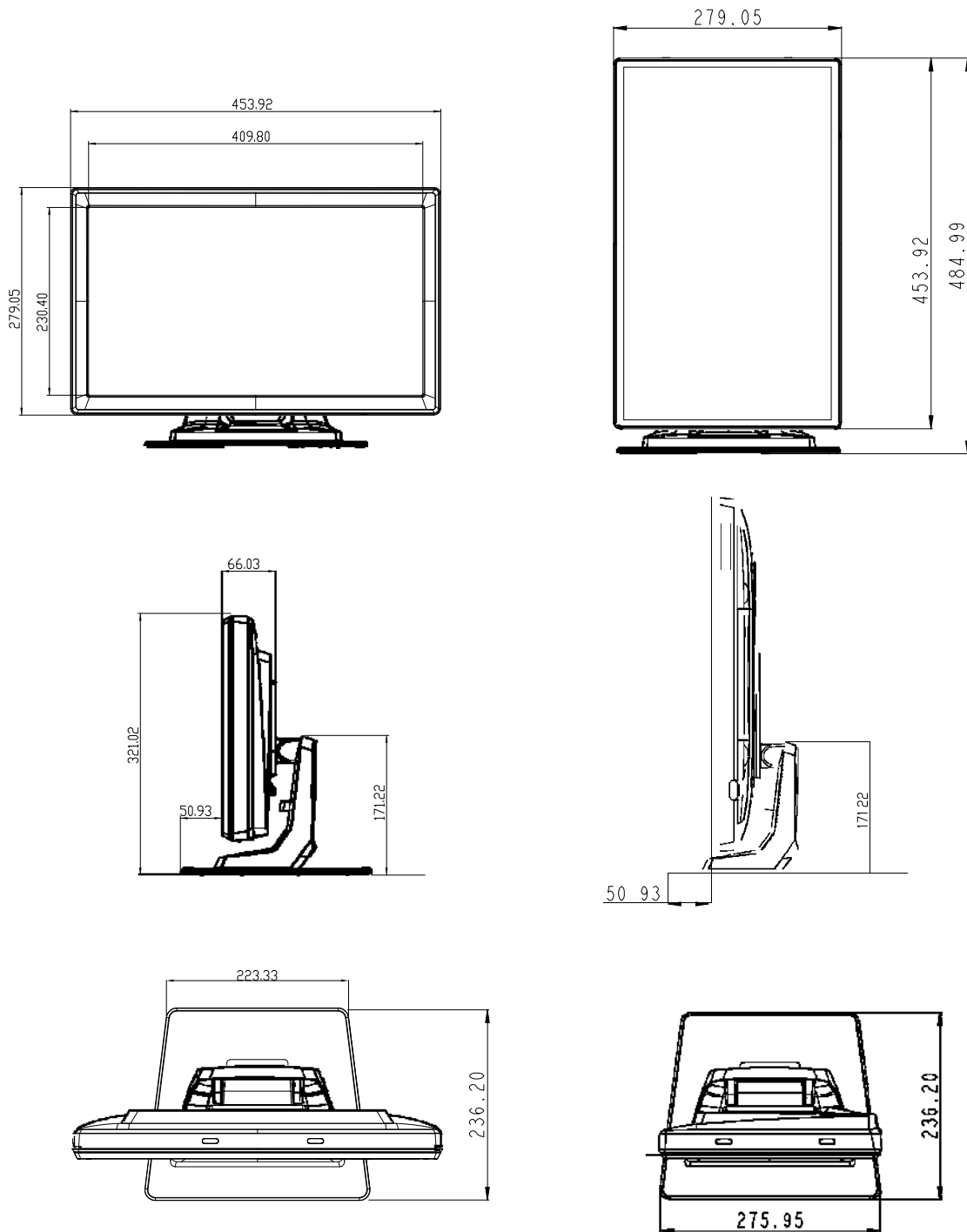
# Especificaciones del monitor táctil

<b>Modelo</b>		<b>1919L</b>
<b>Pantalla LCD</b>		Panel de matriz activa TFT de 18,5 pulgadas
<b>Tamaño de pantalla</b>		409,8 (H) x 230,4 (V) mm
<b>Espaciado entre píxeles</b>		0,3 (H) x 0,3 (V) mm
<b>Resolución nativa</b>		1366 x 768
<b>Modo de visualización</b>		720 x 350 (70 Hz) (puede no mostrarse a pantalla completa) 720 x 400 (70 Hz) 640 x 480 (60/72/75 Hz) 800 x 600 (56/60/72/75 Hz) 832 x 624 (75 Hz) 1024 x 768 (60/70/75 Hz) 1280 x 800 (60 Hz) 1280 x 960 (60 Hz) 1280 x 1024 (60/75 Hz) 1360 x 768 (60 Hz) 1366 x 768 (60 Hz) 1440 x 900 (60 Hz) 1600 x 1200 (60 Hz) 1680 x 1050 (60 Hz)
<b>Relación de contraste</b>		500:1 (típica)
<b>Brillo</b>		Monitor LCD: 250 Cd/m <sup>2</sup> típico; 185 Cd/m <sup>2</sup> mínimo AccuTouch: 200 Cd/m <sup>2</sup> típico; 139 Cd/m <sup>2</sup> mínimo IntelliTouch: 225 Cd/m <sup>2</sup> típico; 157 Cd/m <sup>2</sup> mínimo Reconocimiento de pulso acústico (APR): 225 Cd/m <sup>2</sup> típico; 157 Cd/m <sup>2</sup> mínimo
<b>Tiempo de respuesta</b>		Tiempo elevación (Tr) + tiempo caída (Tf) = 5 ms (típ.)
<b>Color de pantalla</b>		16,7 millones de colores
<b>Ángulo de visión</b>		Vertical: ±0° Horizontal: ±5°
<b>Vídeo de entrada</b>	Tipo señal	Análogica RGB 0,7 Vp-p, 75 ohmios
	Sinc.	TTL positiva o negativa, sinc. en verde o sinc. compuesta
	Conector	Mini D-Sub de 15 patillas
<b>Controles inferiores</b>		Menu (menú), ►, ◀, Select (seleccionar), encendido
<b>Altavoces</b>		Dos altavoces internos de 2 W
<b>Conector de entrada de audio</b>		Un conector TRS de 3,5 mm
<b>Conector de salida de auriculares</b>		Dos conectores TRS de 3,5 mm
<b>OSD</b>		Contrast (contraste), Brightness (brillo), H-Position (posición H), V-Position (posición V), Color Temperature (temperatura de color), Phase (fase), Clock (reloj), OSD Time (tiempo de OSD), Recall (restablecer), Language (idioma): inglés, francés, italiano, alemán, español, japonés, chino tradicional y chino simplificado
<b>Plug &amp; Play</b>		DDC 2B
<b>Panel táctil</b>		AccuTouch/IntelliTouch/APR
<b>Adaptador de corriente</b>		Entrada: CA 100-240 V/50-60 Hz, salida: CC 12 V/4,16 A
<b>Condiciones de funcionamiento</b>	Temperatura	0 °C ~ 40 °C
	Humedad	20% ~ 80% (sin condensación)
	Altitud	0 a 3.658 m
<b>Condiciones de almacenamiento</b>	Temperatura	-20 °C ~ 50 °C
	Humedad	10% ~ 90% (sin condensación)
	Altitud	0 a 12.192 m
<b>Dimensiones (alto x ancho x fondo)</b>		453,92 x 321,02 x 236,2 mm/476,64 x 321,02 x 236,2 mm (con MSR)
<b>Peso (neto)</b>		7,3 kg
<b>Certificaciones</b>		Marca S (Argentina), UL, CE, FCC, VCCI, C-Tick, CCC, ICES-003, RoHS (China), BSMI, KC/KCC and NOM.

# Dimensiones del monitor táctil 1519L con pantalla LCD de 15,6"



# Dimensiones del monitor táctil 1919L con pantalla LCD de 18,5"



# INFORMACIÓN SOBRE NORMATIVAS

## I. Información acerca de la seguridad eléctrica:

- A) Se requiere el cumplimiento de los requisitos de voltaje, frecuencia y corriente indicados en la etiqueta del fabricante. La conexión a una fuente de alimentación diferente a las especificadas en el presente documento ocasionará probablemente un funcionamiento defectuoso, daños al equipo o riesgo de incendio si no se respetan las limitaciones.
- B) El equipo no contiene en su interior piezas de cuyo mantenimiento pueda encargarse el usuario. El equipo genera voltajes peligrosos que entrañan un riesgo para la seguridad. El mantenimiento debe realizarlo exclusivamente un técnico de mantenimiento cualificado.
- C) Póngase en contacto con un electricista cualificado o con el fabricante si tiene preguntas acerca de la instalación, antes de conectar el equipo a la red eléctrica.

## II. Información acerca de emisiones e inmunidad

- A) Notificación para usuarios en los Estados Unidos: Este equipo ha sido probado y homologado conforme a los límites establecidos para un dispositivo digital Clase B, según la sección 15 de las normas de la Comisión Federal de Comunicaciones (FCC). Estos límites están diseñados para proporcionar un grado de protección razonable contra interferencias perjudiciales en una instalación residencial. Este equipo genera, usa y puede irradiar energía de radiofrecuencia (RF) y, si no se instala y utiliza conforme a las instrucciones, puede provocar interferencias perjudiciales para las comunicaciones de radio.
- B) Notificación para usuarios en Canadá: Este equipo cumple con los límites de Clase B para las emisiones de ruido de radio provenientes de aparatos digitales, conforme a lo establecido por la normativa sobre interferencias de radio del ministerio de Industria de Canadá.
- C) Notificación para usuarios en la Unión Europea: Use sólo los cables de alimentación y el cableado de interconexión suministrados con el equipo. La sustitución de los cables y del cableado suministrados puede poner en peligro la seguridad eléctrica o la certificación de marcado CE sobre emisiones o inmunidad, según los requisitos de las siguientes normas:  
  
Este equipo de tecnología de la información (ITE) debe contar con la marca CE en la etiqueta del fabricante, lo cual indica que el equipo ha sido homologado conforme a las siguientes directivas y normas: Este equipo ha sido homologado según los requisitos de marcado CE, conforme exige la Directiva sobre compatibilidad electromagnética 89/336/CEE indicada en la Norma Europea EN 55022 Clase B y la Directiva sobre bajo voltaje 73/23/CEE como indica la Norma Europea EN 60950.

- D) Información general para todos los usuarios: Este equipo genera, usa y puede irradiar energía de radiofrecuencia. Si no se instala y usa conforme a este manual, el equipo puede provocar interferencias con las comunicaciones de radio y televisión. Sin embargo, no hay garantía de que no se produzcan interferencias en alguna instalación concreta debido a las condiciones específicas de la ubicación.
- 1) Para cumplir los requisitos de emisión e inmunidad, el usuario debe tener en cuenta lo siguiente:
    - a) Use sólo los cables de E/S suministrados para conectar este dispositivo digital a cualquier ordenador.
    - b) Para garantizar la homologación, use sólo el cable de alimentación aprobado que suministra el fabricante.
    - c) Se advierte al usuario de que cualquier cambio o modificación del equipo que no haya sido expresamente aprobado por la parte responsable de la homologación podría anular la autoridad del usuario para operar el equipo.
  - 2) Si aprecia que el equipo produce interferencias con la recepción de radio o televisión o con cualquier otro dispositivo:
    - a) Compruebe si actúa como fuente de emisión, apagando y encendiendo el equipo.
    - b) Si determina que este equipo causa las interferencias, intente eliminarlas llevando a cabo una o más de las siguientes medidas:
      - i) Aleje el dispositivo digital del receptor afectado.
      - ii) Recoloque (gire) el dispositivo digital con respecto al receptor afectado.
      - iii) Cambie la orientación de la antena del receptor afectado.
      - iv) Enchufe el dispositivo digital a una toma de CA diferente, de modo que el dispositivo digital y el receptor estén en circuitos secundarios diferentes.
      - v) Desconecte y retire cualquier cable de E/S que no use el dispositivo digital. (Los cables de E/S sueltos son una fuente potencial de altos niveles de emisión de RF.)
      - vi) Enchufe el dispositivo digital sólo a una toma de corriente con conexión a tierra. No use adaptadores para enchufes de CA. (Anular o interrumpir la conexión a tierra del cable de alimentación podría aumentar los niveles de emisión de RF y también puede representar un peligro de descarga eléctrica mortal para el usuario.)

Si necesita ayuda adicional, consulte a su distribuidor, al fabricante o a un técnico de radio o televisión experimentado.

### III. Certificaciones de agencias

Se han expedido las siguientes certificaciones para el monitor:

- Argentina, marca S
- Australia, C-Tick
- Canadá, Underwriters Laboratories of Canada (CUL)
- Canadá, Ministerio de Industria (IC)
- China, certificación obligatoria de productos (CCC); sólo modelos asiáticos
- China, restricción de sustancias peligrosas (RoHS); sólo modelos asiáticos
- Europa, CE
- Japón, Consejo de Control Voluntario de Interferencias (VCCI)
- EE.UU., Comisión Federal de Comunicaciones (FCC)
- EE.UU., Underwriters Laboratories (UL)
- BSMI
- KC/KCC
- NOM

820410231601

# GARANTÍA

Salvo que se indique lo contrario aquí o en el justificante de compra entregado al Comprador, el Vendedor garantiza al Comprador que el Producto está libre de defectos en los materiales y en la mano de obra. La garantía para los monitores táctiles y los componentes del producto es de tres (3) años.

El Vendedor no otorga garantía alguna con respecto a la vida útil de los componentes del modelo. Los proveedores del Vendedor pueden, en cualquier momento y ocasionalmente, hacer cambios en los componentes suministrados en forma de Productos o componentes.

El Comprador notificará al Vendedor por escrito lo antes posible (y en ningún caso después de treinta (30) días de la detección) la existencia de defectos en cualquier Producto que estén cubiertos por la garantía mencionada anteriormente; en tal notificación describirá, en detalle y de manera comercialmente razonable, los síntomas asociados con tales defectos y proporcionará al Vendedor la oportunidad de inspeccionar tales Productos ya instalados, si es posible. El Vendedor debe recibir la notificación durante el Período de Garantía de dicho producto, a menos que el Vendedor indique lo contrario por escrito. En un plazo de treinta (30) días desde el envío de la notificación, el Comprador embalará, en su caja original o un embalaje equivalente que cumpla la misma función, el Producto supuestamente defectuoso y se lo enviará al Vendedor por cuenta y riesgo del Comprador.

En un plazo razonable después de la recepción del Producto supuestamente defectuoso y de la verificación por parte del Vendedor de que el Producto no cumple la garantía mencionada anteriormente, el Vendedor corregirá el defecto a su discreción mediante: (i) la modificación o reparación del Producto, o (ii) la sustitución del Producto. Tal modificación, reparación o sustitución, así como el reenvío del Producto, con seguro mínimo, al Comprador correrán por cuenta del Vendedor. El Comprador se hace responsable del riesgo de pérdida o daño durante el transporte y, por ende, puede asegurar el Producto. El Comprador reembolsará al Vendedor los gastos de transporte incurridos por la devolución del Producto si el Vendedor no encuentra defectos en éste. La modificación o reparación de los Productos puede, a discreción del Vendedor, llevarse a cabo en las instalaciones del Vendedor o en las del Comprador. Si el Vendedor no puede modificar, reparar o sustituir un Producto para cumplir con la garantía mencionada anteriormente, el Vendedor podrá, a su discreción, reembolsar al Comprador o ingresar en la cuenta del Comprador el importe del precio de compra del Producto, menos la depreciación calculada sobre una estimación de línea recta durante el Período de Garantía establecido por el Vendedor.



ESTOS RECURSOS SERÁN LOS ÚNICOS RECURSOS DEL COMPRADOR POR INCUMPLIMIENTO DE LA GARANTÍA. SALVO LA GARANTÍA EXPRESA MENCIONADA ANTERIORMENTE, EL VENDEDOR NO OTORGA OTRAS GARANTÍAS, EXPRESAS O IMPLÍCITAS, POR LEY U OTRO MEDIO, CON RESPECTO A LOS PRODUCTOS, SU ADECUACIÓN A UNA FINALIDAD CONCRETA, CALIDAD, COMERCIALIZACIÓN, NO VULNERACIÓN O CUALQUIER OTRA CONDICIÓN. NINGÚN EMPLEADO DEL VENDEDOR NI NINGUNA OTRA PARTE TIENE AUTORIZACIÓN PARA OTORGAR GARANTÍA ALGUNA SOBRE LOS BIENES, DIFERENTE DE LA PRESENTADA AQUÍ. LA RESPONSABILIDAD DEL VENDEDOR EN VIRTUD DE LA GARANTÍA SE LIMITARÁ AL REEMBOLSO DEL PRECIO DE COMPRA DEL PRODUCTO. EL VENDEDOR NO SERÁ RESPONSABLE EN NINGÚN CASO DEL COSTE DE LA ADQUISICIÓN O INSTALACIÓN DE BIENES DE SUSTITUCIÓN POR PARTE DEL COMPRADOR NI DE NINGÚN DAÑO ESPECIAL, CONSECUENTE, INDIRECTO O FORTUITO.

El Comprador asume el riesgo y acuerda indemnizar y exonerar al Vendedor de toda responsabilidad relacionada con (i) la evaluación de la adecuación, al uso previsto por el Comprador, de los Productos y de cualquier diseño o dibujo del sistema, y (ii) la determinación de la conformidad del uso de los Productos por parte del Comprador con las leyes, reglamentos, códigos y normas pertinentes. El Comprador asume y acepta la plena responsabilidad por cualquier garantía y demás reclamaciones relacionadas con, o derivadas de, los productos del Comprador, los cuales incluyan o incorporen Productos o componentes fabricados o suministrados por el Vendedor. El Comprador es el único responsable de todas y cada una de las declaraciones y garantías con respecto a los Productos realizadas o autorizadas por el Comprador. El Comprador indemnizará y exonerará al Vendedor de toda responsabilidad, reclamación, pérdida, coste o gasto (lo que incluye los honorarios razonables de los abogados) atribuible a los productos del Comprador o a las declaraciones o las garantías relacionadas con éstos.

**¡Visite el sitio web de Elo!**

**[www.elotouch.com](http://www.elotouch.com)**

---

**Obtenga lo último en...**

---

- **Información del producto**
  - **Especificaciones**
  - **Noticias sobre próximos eventos**
  - **Comunicados de prensa**
  - **Controladores de software**
  - **Boletín informativo del monitor táctil**
- 

**Póngase en contacto con Elo**

**Para obtener más información acerca de la gran variedad de soluciones táctiles de Elo, visite nuestro sitio web, [www.elotouch.com](http://www.elotouch.com), o simplemente llame a nuestra oficina más cercana:**

**Norteamérica**

Elo TouchSystems  
301 Constitution Drive,  
Menlo Park, CA 94025  
EE.UU.

(800) ELO-TOUCH  
(800-557-1458)  
Tel.: 650-361-4800  
Fax: 650-361-4722  
customerservice@elotouch.com

**Alemania**

Tyco Electronics Raychem GmbH  
(Elo TouchSystems Division)  
Finsinger Feld 1  
D-85521 Ottobrunn  
Alemania

Tel.: +49(0)(89)60822-0  
Fax: +49(0)(89)60822-180  
elosales@elotouch.com

**Bélgica**

Tyco Electronics Raychem GmbH  
(Elo TouchSystems Division)  
Diestsesteenweg 692  
B-3010 Kessel-Lo  
Bélgica

Tel.: +32(0)(16)35-2100  
Fax: +32(0)(16)35-2101  
elosales@elotouch.com

**Asia-Pacífico**

Sun Homada Bldg. 2F  
1-19-20 Shin-Yokohama  
Kanagawa 222-0033  
Japón

Tel.: +81(45)478-2161  
Fax: +81(45)478-2180  
www.tps.co.jp