



Guida dell'utente monitor tattile

Monitor tattile desktop LCD 1519L 15,6 pollici

Monitor tattile desktop LCD 1919L 18,5 pollici

(Lettore di banda magnetica disponibile come optional)

Elo TouchSystems

Monitor tattile LCD da 15,6 e 18,5 pollici

Lettore di banda magnetica come optional

Guida dell'utente

Revisione A

P/N E356416

Elo TouchSystems

1-800-ELOTOUCH

www.elotouch.com

Copyright © 2009 Tyco Electronics. Tutti i diritti riservati.

Nessuna parte di questa pubblicazione può essere riprodotta, trasmessa, trascritta, resa disponibile alla consultazione in un sistema privato, o tradotta in qualche lingua o linguaggio macchina, in qualunque forma, o con qualunque mezzo, inclusi, tra gli altri, quelli elettronici, magnetici, ottici, chimici, manuali o altrimenti, senza previo permesso scritto di Tyco Electronics.

Disconoscimento di responsabilità

I dati di questo documento sono soggetti a modifica senza preavviso. Tyco Electronics non rilascia affermazioni né garanzie riguardo al contenuto e in particolare disconosce eventuali garanzie implicite di commerciabilità o di adeguatezza a un particolare scopo. Tyco Electronics si riserva il diritto di rivedere questa pubblicazione e di apportare modifiche di tanto in tanto al suo contenuto, senza obblighi di notifica a terzi di tali revisioni o modifiche.

Riconoscimenti di marchi di fabbricazione

AccuTouch, CarrollTouch, Elo TouchSystems, IntelliTouch, Tyco Electronics e TE (logotipo) sono marchi di fabbricazione del gruppo di aziende Tyco Electronics e relativi concessionari di licenza. Windows è un marchio di fabbricazione del gruppo di aziende Microsoft. Altri nomi di prodotti qui citati possono essere marchi di fabbricazione o marchi registrati delle rispettive aziende. Tyco Electronics non rivendica interesse in marchi di fabbricazione al di fuori del proprio.

Sommario

Capitolo 1	
Introduzione	5
Descrizione dell'apparecchio.....	5
Precauzioni.....	5
Capitolo 2	
Installazione e impostazioni	6
Apertura dell'imballaggio	6
Montaggio della piastra di sostegno.....	8
Collegamento all'interfaccia.....	9
Casse e audio	9
Collegamento all'interfaccia MSR (optional).....	10
Panoramica dell'apparecchio.....	11
Unità principale.....	11
Vista posteriore.....	11
Installazione dei driver	13
Installazione del driver tattile seriale (non valevole per il monitor APR)	14
Installazione del driver tattile seriale per Windows 7, Windows Vista, Windows XP, Windows 2000, Me, 95/98 e NT 4.0	14
Installazione del driver tattile seriale per MS-DOS e Windows 3.1.....	15
Installazione del driver tattile USB.....	16
Installazione del driver tattile USB per Windows 7, Windows Vista, Windows XP, Windows 2000, ME e Windows 98	16
Installazione del driver tattile USB APR per Windows XP	16
Capitolo 3	
Funzionamento	16
Regolazioni dello schermo tattile	16
Comandi pannello inferiore.....	17
Comandi e regolazioni	18
Le funzioni del menu OSD	18
Blocco/sblocco dell'OSD	18
Opzioni di comando OSD	19
Modi predefiniti.....	21
Sistema gestione potenza.....	22
Angolo di visualizzazione.....	22
Capitolo 4	
Risoluzione dei problemi	23
Soluzioni a problemi comuni	23
Appendice A	
Risoluzione nativa.....	23
Appendice B	
Sicurezza dello schermo tattile	25
Cura e maneggiamento dello schermo tattile.....	27
Appendice C	
Specifiche dello schermo tattile.....	29
Dimensioni dello schermo tattile LCD da 15,6 pollici (ET1519L).....	31
Dimensioni dello schermo tattile LCD da 18,5 pollici (ET1919L).....	32
Informazioni normative	33
Garanzia	36

INTRODUZIONE

Descrizione dell'apparecchio

Il vostro nuovo monitor tattile 1519/1919L combina le prestazioni affidabili della tecnologia tattile con gli ultimi ritrovati in tema di design di LCD. Questa combinazione di caratteristiche crea un flusso naturale di dati tra utente e schermo tattile.

Questo monitor LCD incorpora un display a cristalli liquidi TFT (thin-film-transistor: transistor a film sottile) a matrice colore attiva da 15,6 o 18,5 pollici dalle prestazioni display impareggiabili. Una risoluzione massima di WXGA 1366:768 è ideale per visualizzare grafica e immagini. Altre caratteristiche che migliorano le prestazioni di questo monitor tattile LCD sono la compatibilità Plug & Play, i comandi OSD (display a schermo), un lettore di banda magnetica (optional) e lo schermo tattile esclusivo di Elo a cornice nulla APR (Acoustic Pulse Recognition: riconoscimento a impulsi acustici). Inoltre il 519/1919L si configura facilmente per orientamento in modo verticale o orizzontale.

Precauzioni

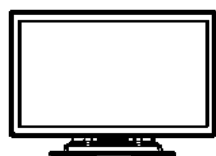
Attenersi a tutte le avvertenze, precauzioni e procedure di manutenzione prescritte in questo manuale dell'utente per espandere la durata del monitor tattile. Vedere l'appendice B per altre informazioni sulla sicurezza degli schermi tattili.

INSTALLAZIONE E IMPOSTAZIONI

Questo capitolo tratta dell'installazione dello schermo tattile LCD 1519L/1919L e relativi driver.

Apertura dell'imballaggio

Verificare la presenza e buono stato delle seguenti parti:



Monitor LCD



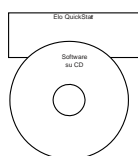
Cavo VGA



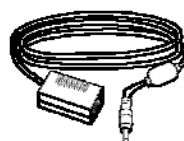
Cavo USB



Cavo audio



CD e guida installazione rapida



Adattatore alimentazione

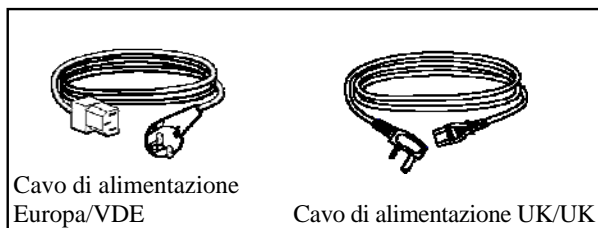


Cavo seriale
(non previsto nei modelli APR)

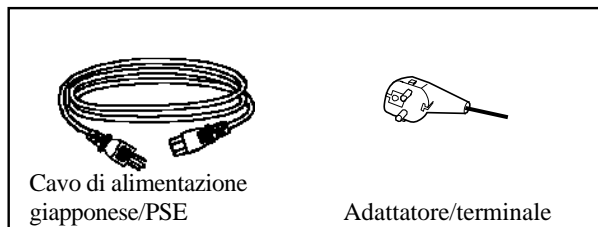
Cavo di alimentazione per i modelli destinati al Nord America



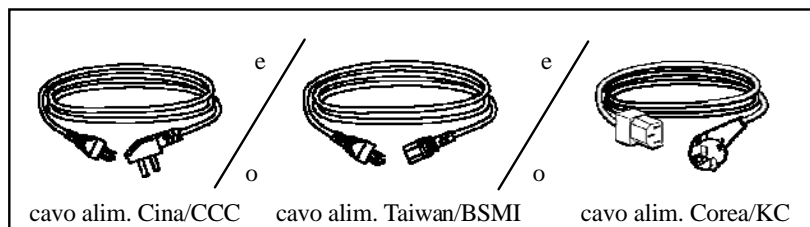
Cavo di alimentazione per modelli europei



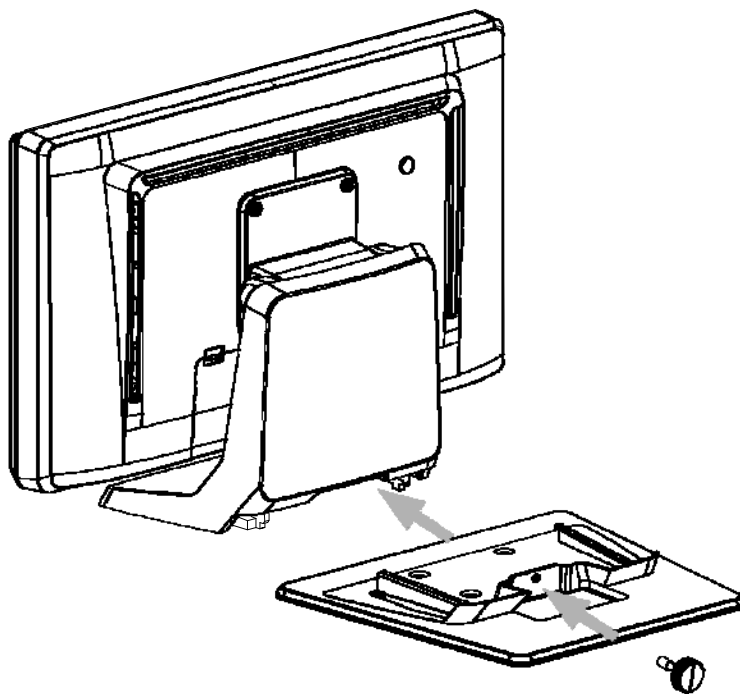
Cavo di alimentazione per modelli giapponesi



Cavo di alimentazione per modelli asiatici



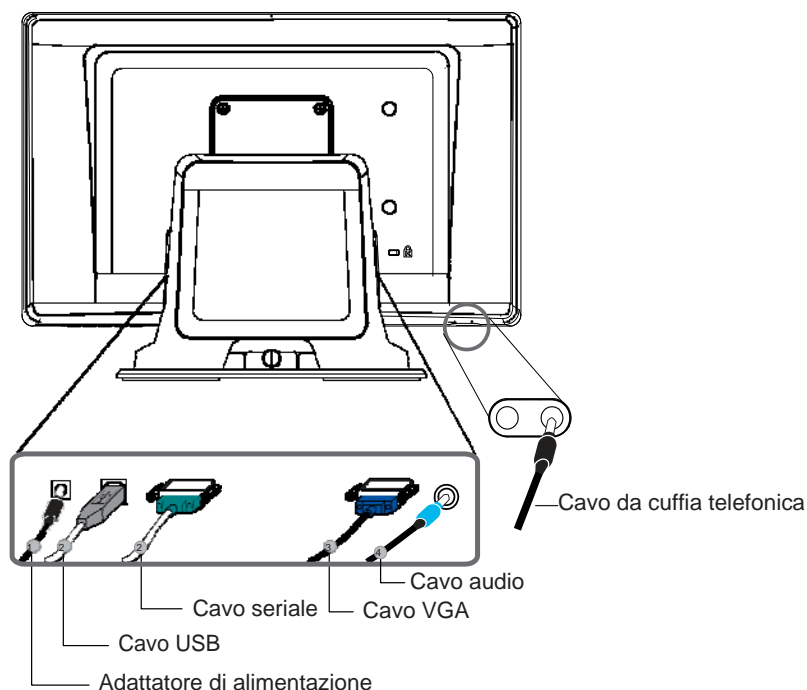
Montaggio della piastra di sostegno



Spingere la piastra di sostegno verso il supporto finché saldamente innestata, quindi assicurarla con la vite imperdibile.

Collegamento all'interfaccia

Nota. Prima di allacciare i cavi allo schermo tattile e al PC, verificare che il computer e lo schermo tattile siano entrambi spenti.



1. Collegare il cavo CC dell'adattatore al monitor e l'altra estremità mediante il cavo di potenza CA alla presa CA.
2. Collegare un'estremità del **cavo seriale (RS232)** o di quello USB dello schermo tattile (non entrambi) alla parte posteriore del computer e l'altra estremità al monitor LCD. Serrare le viti ad alette ruotando in senso orario per assicurare una buona massa a terra.
3. Collegare un'estremità del **cavo del video** alla parte posteriore del computer e l'altra al monitor LCD. Serrare le viti ad alette ruotando in senso orario per assicurare una buona massa a terra.
4. Collegare un'estremità del cavo audio alla parte posteriore del computer e l'altra al monitor LCD.
5. Stando rivolti verso il monitor, premere il pulsante di alimentazione che si trova sotto l'angolo inferiore destro del monitor.

Casse e audio

Lo schermo tattile è allestito con due casse incorporate. Per utilizzare le casse, innestare il cavo audio nella porta Audio Input [ingresso audio] e collegare l'altra estremità al computer. Per utilizzare la cuffia, innestarla nella porta Audio Output [uscita audio] visibile sopra. A cuffia innestata il suono esce solo attraverso questa.

Il volume e il silenziamento del suono sono regolabili con il comando "Audio" del menu del pannello di controllo OSD, come descritto alle pagine da 3 a 19.

Collegamento all'interfaccia MSR (optional)

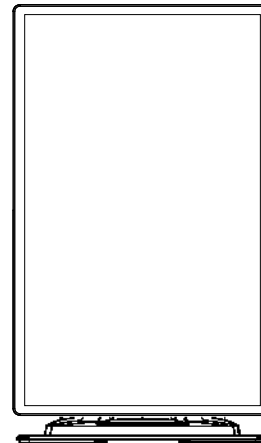
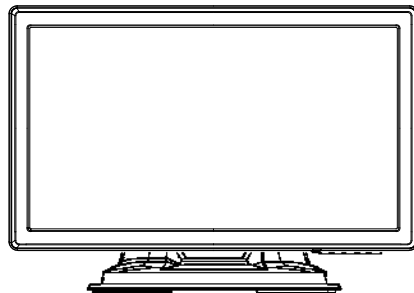
Se l'MSR è installato sul monitor, innestare il cavo USB dall'MSR direttamente nel PC. Non occorre installare driver.

Per cambiare il modo funzione MSR da emulazione di tastiera a HID, caricare l'utilità "MSR CHANGE MODE.EXE" dal CD TouchTools accluso o scaricarla dal sito www.elotouch.com.

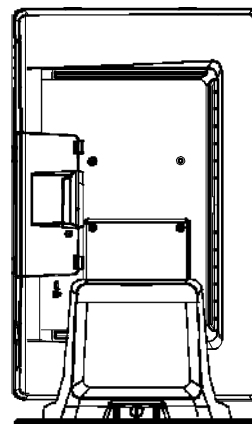
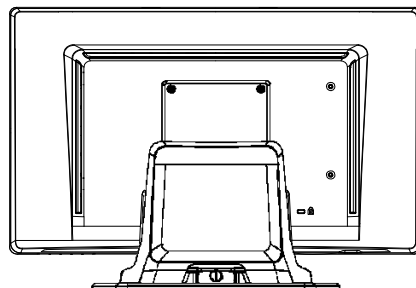
Nota. Il modo funzione MSR può essere cambiato in HID dal modo emulazione tastiera e viceversa mediante l'utilità "MSR CHANGE MODE.EXE".

Panoramica sull'apparecchio

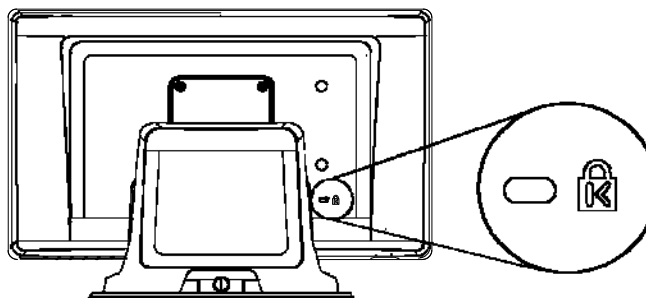
Unità principale



Vista posteriore



Lucchetto Kensington™



Il lucchetto Kensington™ è un dispositivo di sicurezza antifurto. Per saperne di più, visitare il sito <http://www.kensington.com>.

Installazione dei driver

Elo TouchSystems fornisce i driver che consentono allo schermo tattile di funzionare abbinato al computer. I driver si trovano nel CD-ROM accluso per i seguenti sistemi operativi:

- Windows 7
- Windows Vista
- Windows XP
- Windows 2000
- Windows Me
- Windows 98
- Windows 95
- Windows NT 4.0
- Windows 3.1
- MS-DOS

Altri driver e dati per i driver di altri sistemi operativi sono reperibili sul sito di Elo TouchSystems all'indirizzo www.elotouch.com.

Lo schermo tattile Elo è predisposto per il funzionamento plug and play. I dati concernenti le capacità video dello schermo tattile sono inviati all'adattatore del display video all'avvio di Windows. Se Windows riconosce lo schermo tattile, seguire le istruzioni a schermo per installare un monitor plug and play generico.

Per le istruzioni d'installazione dei driver si rimanda alla relativa sezione seguente.

Installare il solo driver seriale o quello USB a seconda del cavo di comunicazione utilizzato per l'allacciamento.

Installazione del driver tattile seriale (non valevole per il monitor APR)

Installazione del driver tattile seriale per Windows 7, Windows Vista, Windows XP, Windows 2000, ME, 95/98 e NT4.0.

NOTA. Per Windows 2000 e NT4.0 per installare il driver occorre disporre di diritti di amministratore. Accertare che il connettore seriale (RS232) sia innestato nel monitor e in una porta com aperta sul PC.

- 1 Inserire il CD-ROM Elo nell'unità CD-ROM del computer in dotazione.
- 2 Se è attiva la funzione esecuzione automatica dell'unità CD-ROM, il sistema rileva automaticamente il CD e avvia il programma d'installazione.
- 3 Seguire le istruzioni a schermo per completare l'installazione del driver per la propria versione di Windows.
- 4 Se la funzione di avvio automatico non è attiva:
- 5 Scegliere **Start > Esegui [Run]**.
- 6 Premere il pulsante **Sfoglia [Browse]** per individuare il programma EloCd.exe sul CD-ROM.
- 7 Scegliere **Apri [Open]**, quindi **OK** per eseguire EloCd.exe.
- 8 Seguire le istruzioni a schermo per completare l'installazione del driver per la propria versione di Windows.

Installazione del driver tattile seriale per MS-DOS e Windows 3.1

È necessario avere un driver da mouse DOS (MOUSE.COM) installato per il mouse se si desidera continuare a usare il proprio mouse insieme al monitor tattile in DOS.

Per installare il driver tattile Windows 3.x e MS-DOS da Windows 95/98, seguire le seguenti istruzioni:

- 1 Inserire il CD-ROM nell'unità CD-ROM del computer in dotazione.
- 2 Da DOS digitare d: e premere il tasto **Invio [Enter]** per selezionare il CD-ROM (l'unità CD-ROM in dotazione può essere mappata a un'unità individuata da lettera differente).
- 3 Digitare cd\elodos_w31 per portarsi nella directory esatta.
- 4 Digitare **Install** e premere **Invio [Enter]** per avviare l'installazione.
- 5 Eseguire i calcoli per lo schermo tattile.

Installazione del driver tattile USB

Installazione del driver tattile USB per Windows 7, Windows Vista, Windows XP, Windows 2000, ME e Windows 98.

- 1 Inserire il CD-ROM Elo nell'unità CD-ROM del computer in dotazione. Se Windows 98 o Windows 2000 avviano l'installazione guidata di nuovo hardware, procedere nel modo seguente:
- 2 Scegliere **Avanti [Next]**. Scegliere "Search for the best driver for your device (Recommended)" [Cerca il driver migliore per il dispositivo (consigliato)], quindi **Avanti [Next]**.
- 3 Quando viene visualizzato un elenco di posizioni di ricerca, apporre un segno di spunta su "Specify a location" [Specifica posizione] e utilizzare **Sfoggia [Browse]** per selezionare la directory \EloUSB sul CD-ROM Elo.
- 4 Scegliere **Avanti [Next]**. Una volta selezionato il driver di schermo tattile Elo USB, scegliere nuovamente **Avanti [Next]**.
- 5 Si vedranno vari file in corso di copiatura. Inserire il CD Windows 98 se richiesto. Scegliere **Fine [Finish]**.

Se Windows 98 o Windows 2000 non avviano l'installazione guidata di nuovo hardware, procedere nel modo seguente:

NOTA. Per Windows 2000 per installare il driver occorre disporre di diritti di amministratore.

- 1 Inserire il CD-ROM Elo nell'unità CD-ROM del computer in dotazione. Se è attiva la funzione esecuzione automatica dell'unità CD-ROM, il sistema rileva automaticamente il CD e avvia il programma d'installazione.
- 2 Seguire le istruzioni a schermo per completare l'installazione del driver per la propria versione di Windows.

Se la funzione di avvio automatico non è attiva:

- 1 Scegliere **Start > Esegui [Run]**.
- 2 Premere il pulsante **Sfoggia [Browse]** per individuare il programma EloCd.exe sul CD-ROM.
- 3 Scegliere **Apri [Open]**, quindi **OK** per eseguire EloCd.exe.
- 4 Seguire le istruzioni a schermo per completare l'installazione del driver per la propria versione di Windows.

Installazione del driver tattile USB APR per Windows XP e Windows VISTA

Inserire il CD-ROM APR Elo nell'unità CD-ROM del computer in dotazione.

Seguire le istruzioni a schermo per completare l'installazione del driver APR 3.1 per la propria versione di Windows. Non innestare il cavo USB fino al caricamento completo del software. Alla fine innestare il cavo USB e si avrà il trasferimento dei dati di allineamento.

Nota. Per ottenere il driver più recente, aprire il sito elotouch.com e scaricarlo dalla sezione relativa.

FUNZIONAMENTO

Le regolazioni dello schermo tattile

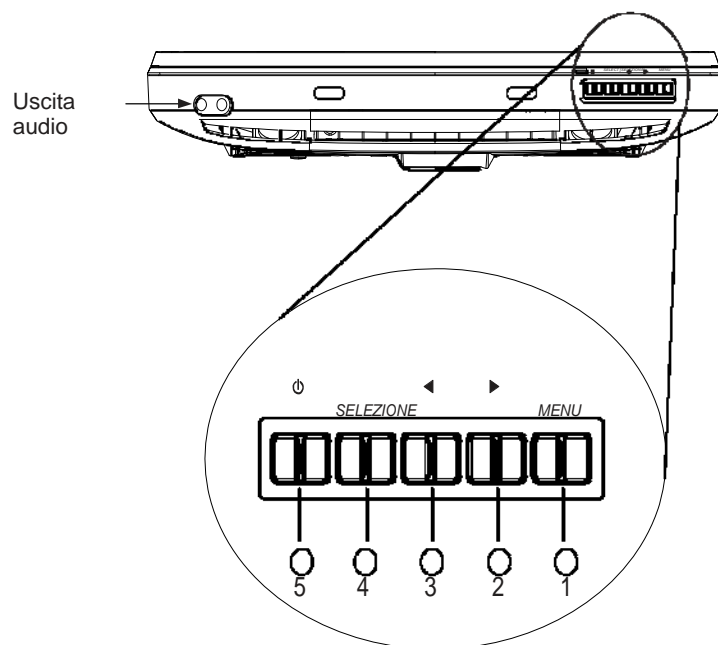
È improbabile che lo schermo tattile richieda regolazioni. Tuttavia le variazioni nell'uscita video e nell'applicazione possono necessitare di regolazioni dello schermo tattile per ottimizzare la qualità di visualizzazione.

Per ottenere le migliori prestazioni la risoluzione dell'ingresso video deve essere quella nativa del monitor tattile, 1366 x 768. Utilizzare il pannello di controllo del display in Windows per selezionare la risoluzione 1366 x 768.

Il funzionamento con altre risoluzioni peggiora la prestazione video. Per ulteriori informazioni si rinvia all'appendice A.

Tutte le regolazioni dei comandi vengono memorizzate automaticamente. Questa funzione solleva dall'incombenza di reimpostare le proprie preferenze ogni volta che lo schermo tattile viene scollegato disinnestando la spina o azionando l'interruttore di alimentazione. Nel caso di interruzione dell'erogazione di corrente, le impostazioni dello schermo tattile non vanno perse con ripristino di quelle di fabbrica.

Comandi pannello inferiore



Comando	Funzione
1 Menu/Uscita [Exit]	Visualizza i menu OSD o li chiude.
2 ▶	<ol style="list-style-type: none">1. Entra nella luminosità del display a schermo.2. Aumenta il valore dell'elemento regolato.3. Sposta la selezione OSD verso l'alto.
3 ◀	<ol style="list-style-type: none">1. Entra nella funzione audio del display a schermo.2. Diminuisce il valore dell'elemento regolato.3. Sposta la selezione OSD in basso.
4 Selezione [Select]	<ol style="list-style-type: none">1. Funzione di autoregolazione.2. Selezionare l'elemento da regolare dal menu OSD.
5 Interruttore dell'alimentazione [Power Switch]	Accende e spegne il monitor.

Comandi e regolazioni

Funzioni menu OSD (display a schermo)

Per visualizzare e selezionare le funzioni OSD:

1. Premere il tasto menu per attivare il menu OSD.
2. Usare ► o ◀ per spostarsi in alto o in basso nel menu. Premere il tasto “Selezione” [Select], eseguire la funzione o entrare nel sottomenu.
3. Per uscire dalla schermata OSD in qualunque momento durante il funzionamento, premere il tasto menu. Se non vengono premuti tasti per un breve periodo, OSD scompare automaticamente.

NOTA. Lo schermo OSD scompare se non vengono rilevate attività di immissione per 15 secondi almeno, o a seconda della durata impostata sul timer tramite il menu OSD. L'intervallo di tempo va dai 5 ai 60 secondi.

Blocco/sblocco dei comandi OSD (display a schermo)

La funzione OSD può essere bloccata e sbloccata. Il monitor viene fornito in posizione sbloccata. Per bloccare l'OSD:

1. Premere il pulsante menu e il pulsante ► simultaneamente fino alla visualizzazione di una finestra con il messaggio “OSD sbloccato” [OSD Locked]. Continuare a premere i pulsanti finché la finestra non visualizza “OSD bloccato” [OSD Locked].
2. Per sbloccare la funzione di blocco alimentazione, ripetere la procedura fino alla visualizzazione di “OSD sbloccato”.

Per bloccare l'alimentazione:

1. Premere il pulsante menu e ◀ simultaneamente fino alla visualizzazione di una finestra con il messaggio “Alimentazione sbloccata” [Power Unlocked]. Tenere premuti i pulsanti fino alla visualizzazione di “Alimentazione bloccata” [Power Locked].
2. Per sbloccare l'alimentazione, ripetere la procedura fino alla visualizzazione di “Alimentazione sbloccata” [Power Unlocked].

Opzioni comandi OSD (display a schermo)

Comando	Descrizione
Autoregolazione [Auto-Adjust]	Premere "Autoregolazione" per abilitare questa funzione. L'autoregolazione regola automaticamente la posizione verticale, orizzontale, il clock e la fase.
Luminanza [Luminance]	
•Luminosità [Brightness]	Aumenta o diminuisce la luminosità
•Contrasto [Contrast]	Aumenta o diminuisce il contrasto.
Impostazione immagine [Image Setting]	
•Posizione orizzontale [H-Position]	Sposta lo schermo a sinistra o a destra
•Posizione verticale [V-Position]	Sposta lo schermo in alto o in basso
•Clock	Il dot clock viene regolato esattamente dopo l'autoregolazione.
•Fase [Phase]	Aumenta o diminuisce il rumore bianco dell'immagine dopo l'autoregolazione.
Colore [Color]	Premere ► o ◀ per selezionare 9300, 6500, 5500, 7500 e UTENTE. Le regolazioni dei valori del contenuto R/G/B sono fattibili solo selezionando UTENTE.
Audio	
•Silenziatore [Mute]	Attiva/disattiva il silenziatore.
•Volume	Aumenta o diminuisce il volume audio.
OSD	
•Posizione orizzontale OSD [OSD H-Position]	Sposta orizzontalmente la posizione OSD a schermo. Premendo il pulsante ►, il menu comandi OSD si sposta alla parte destra dello schermo. Allo stesso modo, quando viene premuto il pulsante ◀, il menu comandi OSD si sposta alla parte sinistra.
•Posizione verticale OSD [OSD V-Position]	Sposta verticalmente la posizione OSD a schermo. Quando viene premuto il pulsante ►, il menu comandi OSD si sposta alla parte alta dello schermo. Allo stesso modo, quando viene premuto il pulsante ◀, il menu comandi OSD si sposta alla parte inferiore.
•Timeout OSD [OSD Timeout]	Regola la durata di visualizzazione del menu OSD.
Lingua [Language]	Selezionare scegliendo tra inglese, francese, italiano, tedesco, spagnolo, giapponese, cinese tradizionale e cinese semplificato.
Richiamo [Recall]	Ripristina le impostazioni di fabbrica del monitor.
Varie [Miscellaneous]	
•Rapporto d'aspetto [Aspect ratio]	
•Riempì schermo [Fill screen]	A prescindere dal rapporto d'aspetto LCD, adegua l'immagine video in modo che riempi l'LCD senza che debordi o lasci aree scoperte. Cambia il rapporto d'aspetto del video.
•Riempì fino a rapporto d'aspetto [Fill to Aspect ratio]	Imposta un'altezza del video pari a quella dell'LCD. Il rapporto d'aspetto del video viene conservato. Possono essere

	visualizzate barre nere sul lato sinistro e destro dello schermo LCD.
·Nitidezza [Sharpness]	Regola la nitidezza dei segnali video su una scala variabile da 1 a 5 con 4 gradi discreti.
Esci [Exit]	Esce dall'OSD.

Modi predefiniti

Per ridurre la necessità di regolare a seconda dei diversi modi, il monitor ha modi d'impostazione predefiniti che sono normalmente usati come indicato nella tabella sotto. Se viene rilevato uno di questi modi di visualizzazione, il monitor regola automaticamente la dimensione e centratura dell'immagine. Se non si trova un modo corrispondente, l'utente può salvare le proprie preferenze tra i modi utente. Il monitor può salvare fino a 7 modi utente. L'unica condizione per eseguire il salvataggio di un modo utente è che il nuovo dato display abbia una differenza di 1 KHz per frequenza orizzontale o 1 Hz per frequenza verticale o che le polarità di segnale sincronizzato siano differenti dai modi predefiniti.

Risoluzione	Frequenza verticale
720x350	70 Hz (può non essere visualizzato a schermo pieno)
720x400	70Hz
640x480	60/72/75 Hz
800x600	56/60/72/75 Hz
832x624	75Hz
1024x768	60/70/75 Hz
1280x800	60Hz
1280x960	60Hz
1280x1024	60/75 Hz
1360x768	60Hz
1366x768	60Hz
1440x900	60Hz
1600x1200	60Hz
1680x1050	60Hz

Sistema gestione potenza

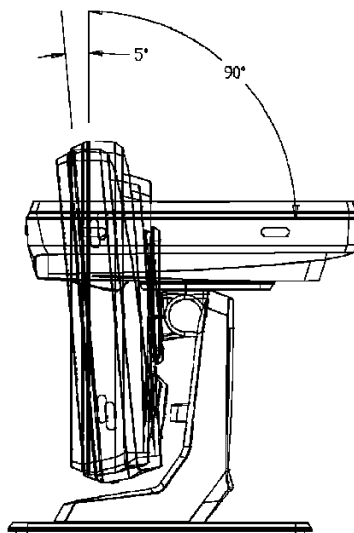
Modo	Consumo potenza (ingresso 12 VCC)
On	<42 W
Sleep	<4 W
Off	<2 W

Si raccomanda di spegnere il monitor quando non usato per un lungo periodo.

NOTA. Conforme agli standard Power Management VESA (DPM). Per attivare il monitor basta premere un tasto della tastiera o spostare il mouse, o toccare lo schermo. Affinché lo schermo tattile porti il monitor dal sistema DPM, la funzione schermo tattile deve essere completamente operativa.

Angolo di visualizzazione

Per chiarezza di visualizzazione l'LCD può inclinarsi in avanti (fino a -5 gradi) o all'indietro (fino a 90 gradi).



ATTENZIONE Per la protezione dello schermo LCD si raccomanda di reggere la base quando si regola l'LCD e di **non** toccare lo schermo.

RISOLUZIONE DEI PROBLEMI

In caso di problemi con lo schermo tattile si rinvia alla tabella seguente. Se il problema persiste, rivolgersi al rappresentante di zona o al centro assistenza Elo.

Soluzioni a problemi comuni

Problema	Suggerimenti
Il monitor non risponde quando si accende il sistema.	<ol style="list-style-type: none">1. Verificare che l'interruttore di potenza del monitor sia su on.2. Spegnerne l'alimentazione e controllare che i cavi CC e di segnale del monitor siano bene inseriti.
I caratteri sullo schermo sono sbiaditi	Per regolare la luminosità si rimanda alla sezione "Le regolazioni dello schermo tattile".
Lo schermo è nero	<ol style="list-style-type: none">1. Durante il funzionamento lo schermo può spegnersi automaticamente per la funzione di risparmio energetico. Premere un tasto qualunque per vedere se ricompare la schermata.2. Per regolare la luminosità si rimanda alla sezione "Le regolazioni dello schermo tattile".
Lo schermo lampeggia all'inizializzazione	Spegnerne e riaccendere il monitor.
Messaggio "Fuori campo"	Ripetere la configurazione della risoluzione del computer per attivare uno dei modi video previsti del computer (si rinvia all'appendice C). Vedere l'appendice A per altre informazioni sulla risoluzione.
Il tatto non è rilevato	Verificare che il cavo tattile sia bene inserito a entrambe le estremità.



RISOLUZIONE NATIVA

La risoluzione nativa di un monitor è il livello di risoluzione a cui il pannello LCD è progettato per dare i risultati migliori. Per lo schermo tattile LCD la risoluzione nativa è 1366 x 768 per la dimensione 15,6 e 18,5 pollici. In quasi tutti i casi le immagini a schermo hanno migliore qualità nella loro risoluzione nativa. L'impostazione di risoluzione di un monitor può essere ridotta, ma non aumentata.

Ingresso video	Monitor 1519L/1919L
640 x 480 (VGA)	Trasforma il formato d'ingresso in 1366 x 768
800 x 600 (SVGA)	Trasforma il formato d'ingresso in 1366 x 768
1024 x 768 (SXGA)	Trasforma il formato d'ingresso in 1366 x 768
1366 x 768 (WXGA)	Visualizza in risoluzione nativa
1360 x 768	Visualizza in scala

La risoluzione nativa di un LCD è il numero effettivo di pixel in orizzontale moltiplicato per il numero di pixel in verticale nell'LCD. La risoluzione LCD in genere è rappresentata dai seguenti simboli:

VGA	640 x 480
SVGA	800 x 600
XGA	1024 x 768
SXGA	1280 x 1024
UXGA	1600 x 1200
WXGA, avg	1280 x 800
SXGA-	1280 x 960
WXGA, max	1366 x 768
WXGA+	1440 x 900
WSXGA+	1680 x 1050

A titolo di esempio un pannello LCD di risoluzione SVGA ha 800 pixel orizzontali per 600 pixel verticali. Anche l'ingresso video è rappresentato dagli stessi elementi. L'ingresso video XGA ha un formato di 1024 pixel orizzontali per 768 verticali. Quando i pixel d'ingresso contenuti nel formato ingresso video coincidono con la risoluzione nativa del pannello, vi è una corrispondenza di uno a uno per l'abbinamento di pixel d'ingresso video a pixel LCD. A titolo d'esempio il pixel della colonna 45 e della riga 26 del video ingresso si trova nella colonna 45 e riga 26 dell'LCD. Nel caso in cui l'ingresso video sia a una risoluzione inferiore a quella nativa dell'LCD, la corrispondenza diretta tra i pixel video e quelli LCD viene persa. Il controller LCD può calcolare la corrispondenza tra pixel video e pixel LCD mediante algoritmi contenuti nel suo controller. L'accuratezza degli algoritmi determina la fedeltà di conversione di pixel video in pixel LCD. Una conversione a scarsa fedeltà può causare difetti d'immagine a schermo LCD quali caratteri di ampiezza variabile.

B

SICUREZZA DELLO SCHERMO TATTILE

Questo manuale contiene dati importanti per la buona impostazione e manutenzione dello schermo tattile. Prima di installare e accendere questo nuovo schermo tattile, leggere per intero questo manuale, specialmente il capitolo 2 (Installazione) e il capitolo 3 (Funzionamento).

- 1 Per ridurre il rischio di scosse, seguire tutte le avvertenze di sicurezza ed evitare di aprire la cassa del monitor.
- 2 Spegnere l'apparecchio prima della pulizia.
- 3 Le fessure situate sui lati e sulla sommità della cassa dello schermo tattile servono per l'aerazione. Non ostruire o inserire corpi estranei nelle fessure di aerazione.
- 4 È importante che lo schermo tattile rimanga asciutto. Non versare liquidi nello schermo tattile o sopra. Se viene inavvertitamente bagnato, evitare di tentare la riparazione.

Cura e maneggiamento dello schermo tattile

I seguenti spunti servono a favorire un funzionamento ottimale dello schermo tattile.

- Per evitare il rischio di scosse elettriche non smontare l'adattatore di alimentazione o la cassetta dell'unità display. L'unità non contiene parti su cui possa intervenire l'utente. Prima della pulizia ricordare di staccare la spina dell'unità display dalla presa.
- Non utilizzare alcol (metilico, etilico o isopropilico) o solventi forti. Non utilizzare diluente o benzene, detergenti abrasivi o aria compressa.
- Per la pulizia dell'alloggiamento del display impiegare un panno appena imbevuto con un detergente delicato.
- Evitare di versare liquidi all'interno del monitor. Se vi penetrano liquidi, chiedere l'intervento di un tecnico qualificato prima di riaccendere.
- Evitare di strofinare lo schermo con panni o spugne che possono scalfire la superficie.
- Per la pulizia dello schermo tattile utilizzare detergente da vetri. Strofinare con un panno pulito imbevuto di detergente. Evitare di applicare il detergente direttamente sullo schermo.



Avvertenza

L'apparecchio è costituito di parti che possono contenere mercurio, che devono essere raccolte o smaltite secondo la normativa locale o statale. (All'interno le lampadine di retroilluminazione del display contengono mercurio).



Direttiva WEEE (Waste Electrical and Electronic Equipment: apparecchiature elettriche ed elettroniche di scarto)

Nell'Unione europea questa etichetta indica che questo prodotto non deve essere smaltito insieme ai rifiuti domestici. Deve essere conferito in una struttura attrezzata a fini di recupero e riciclo.

C

SPECIFICHE TECNICHE

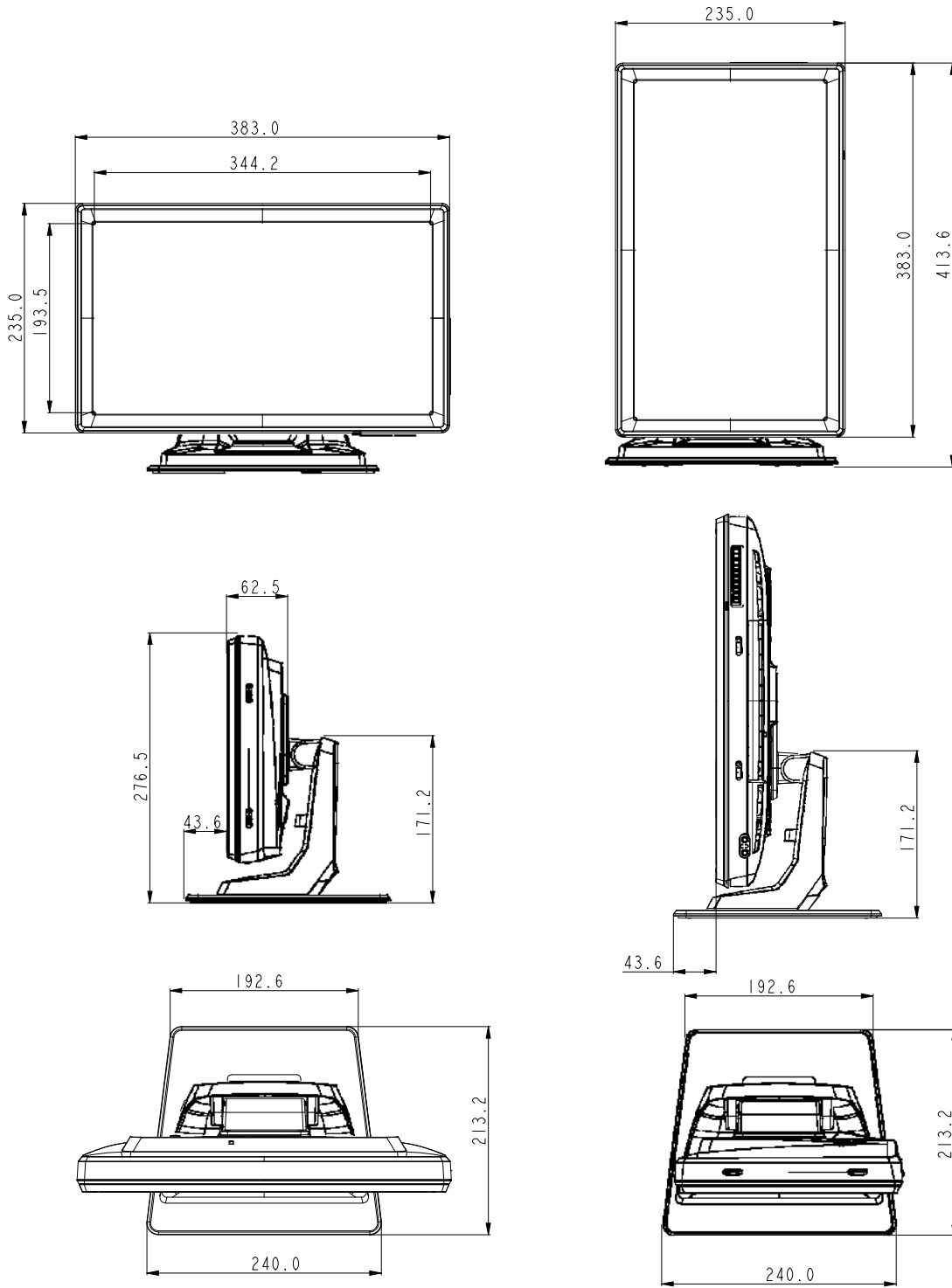
Specifiche dello schermo tattile

Modello	1519L	
Display LCD	Pannello a matrice attiva TFT da 15,6 pollici	
Dimensioni display	344,232 (O) x 193,536 (V) mm	
Dot pitch	0,252 (O) x 0,252 (V) mm	
Risoluzione nativa	1366x768	
Modo display	720 x 350 (70 Hz) - (può non offrire visualizzazione a schermo pieno)	
	720x400(70 Hz)	
	640 x 480 (60 / 72 / 75 Hz)	
	800 x 600 (56 / 60 / 72 / 75 Hz)	
	832x624(75 Hz)	
	1024 x 768 (60 / 70 / 75 Hz)	
	1280x800(60 Hz)	
	1280x960(60 Hz)	
	1280 x 1024 (60 / 75 Hz)	
	1360x768(60 Hz)	
	1366x768(60 Hz)	
	1440x900(60 Hz)	
	1600x1200(60 Hz)	
	1680x1050(60 Hz)	
Rapporto di contrasto	500 : 1 (tipico)	
Luminosità	Monitor LCD: tipica 250 Cd/m ² ; min 210 Cd/m ² AccuTouch: tipica 200 Cd/m ² ; min 157,5 Cd/m ² IntelliTouch: tipica 225 Cd/m ² ; min 178,5 Cd/m ² Riconoscimento a impulsi acustici: tipica 225 Cd/m ² ; Min 178,5 Cd/m ²	
Tempo di risposta	Tr+Tf = 8 ms (tipico)	
Colore display	16,7 M	
Angolo di visuale	Verticale -20°/+45° Orizzontale ±5°	
Ingresso video	Tipo segnale	R.G.B. analogico 0,7 Vp-p, 75 ohm
	Sincronia	TTL positiva o negativa, sincronia su verde o sincronia composita
	Connettore	Mini D-Sub a 15 piedini
Comandi della parte inferiore	Menu, ► , ◀, selezione, alimentazione	
Casse acustiche	Due casse interne da 2 W	
Connettore ingresso audio	Presa TRS da 3,5 mm	
Connettore uscita cuffia	Due prese TRS da 3,5 mm	
OSD	Contrasto, luminosità, posizione orizzontale, posizione verticale, Temperatura colore, fase, clock, tempo OSD, richiamo, Lingua: inglese, francese, italiano, tedesco, spagnolo, giapponese, cinese tradizionale e cinese semplificato	
Plug and Play	DDC 2B	
Pannello tattile	AccuTouch /IntelliTouch/Riconoscimento a impulsi acustici	
Adattatore di alimentazione	Ingresso: CA 100-240 V, 50-60 Hz , uscita: CC 12 V/4,16 A	
Condizioni di funzionamento	Temperatura	0°C ~ 40°C
	Umidità	20% ~ 80% (senza condensazione)
	Altitudine	da 0 a 3.658 m
Condizioni di magazzino	Temperatura	-20°C ~ 50°C
	Umidità	10% ~ 90% (senza condensazione)
	Altitudine	da 0 a 12.192 m
Dimensioni (HxLxP)	383,05 x 276,5 x 213,2 mm/ 406,21 x 276,5 x 213,2 mm (con MSR)	
Peso (netto)	5,2 Kg	
Certificazioni	S-Mark Argentina, UL, CE, FCC, VCCI, C-Tick, CCC, ICES-003, RoHS Cina, BSMI, KC/KCC and NOM.	

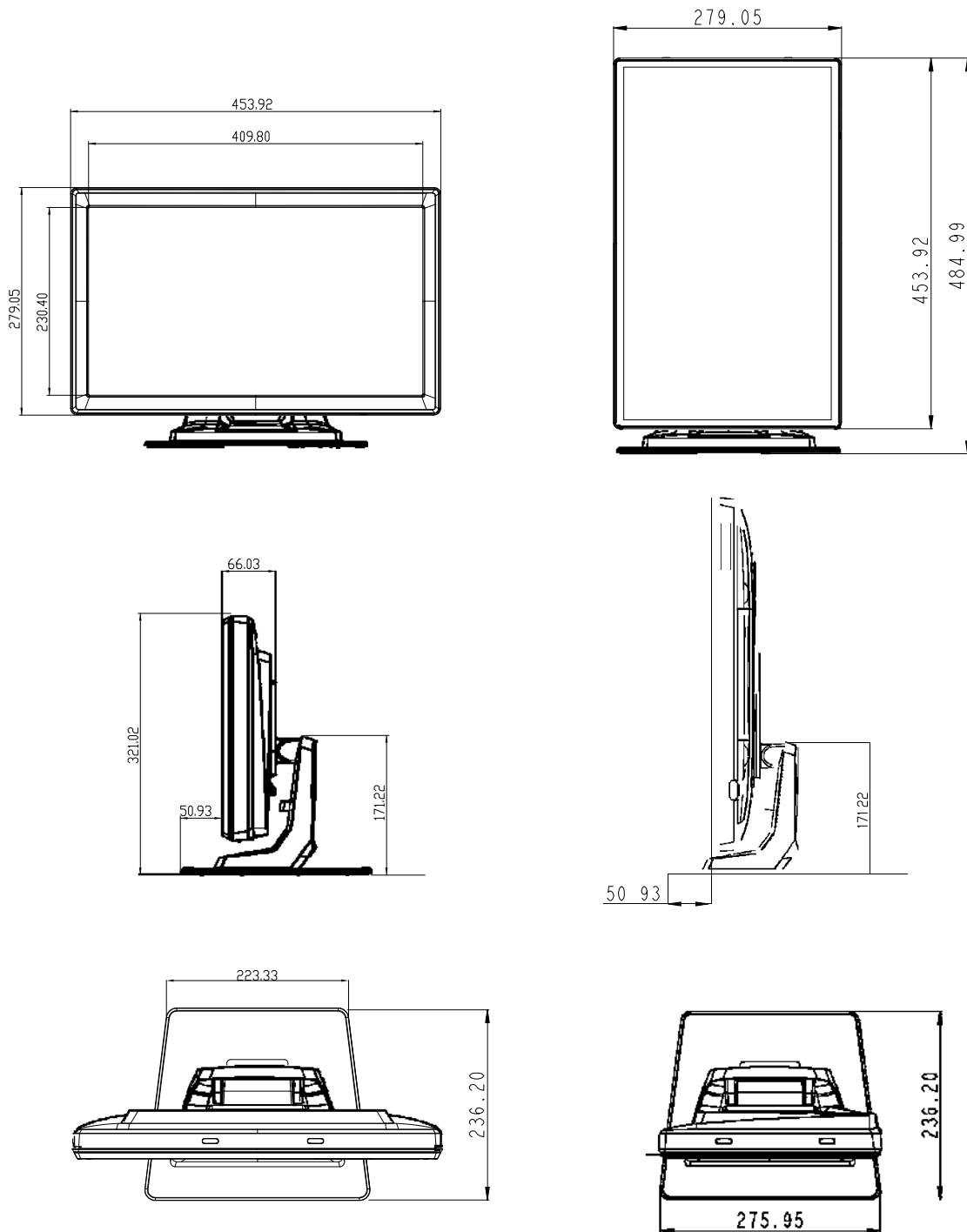
Specifiche dello schermo tattile

Modello	1919L	
Display LCD	Pannello a matrice attiva TFT da 18,5 pollici	
Dimensioni display	409,8 (O) x 230,4 (V) mm	
Dot pitch	0,3 (O) x 0,3 (V) mm	
Risoluzione nativa	1366x768	
Modo display	720 x 350 (70 Hz) - (può non essere visualizzato a schermo pieno)	
	720x400 (70 Hz)	
	640 x 480 (60 / 72 / 75 Hz)	
	800 x 600 (56 / 60 / 72 / 75 Hz)	
	832 x 624 (75 Hz)	
	1024 x 768 (60 / 70 / 75 Hz)	
	1280x800 (60 Hz)	
	1280x960 (60 Hz)	
	1280x1024 (60 / 75 Hz)	
	1360x768 (60 Hz)	
	1366x768 (60 Hz)	
	1440x900 (60 Hz)	
	1600x1200 (60 Hz)	
	1680x1050 (60 Hz)	
Rapporto di contrasto	500 : 1 (tipico)	
Luminosità	Monitor LCD: tipica 250 Cd/m ² ; min 185 Cd/m ²	
	AccuTouch: tipica 200 Cd/m ² ; min 139 Cd/m ²	
	IntelliTouch: tipica 225 Cd/m ² ; min 157 Cd/m ²	
	Riconoscimento a impulsi acustici: tipica 225 Cd/m ² ; min 157	
Tempo di risposta	Tr+Tf = 5 ms (tipico)	
Colore display	16,7 M	
Angolo di visuale	Verticale ±0°	
	Orizzontale ±5°	
Ingresso video	Tipo di sincronia	R.G.B. analogico 0,7 Vp-p, 75 ohm TTL positiva o negativa, sincronia su verde o sincronia composta.
	Connettore	Mini D-Sub a 15 piedini
Comandi della parte inferiore	Menu, ►, ◄, selezione, alimentazione	
Casse acustiche	Due casse interne da 2 W	
Connettore ingresso audio	Presa TRS da 3,5 mm	
Connettore uscita cuffia	Due prese TRS da 3,5 mm	
OSD	Contrasto, luminosità, posizione orizzontale, posizione verticale, Temperatura colore, fase, clock, tempo OSD, richiamo, Lingua: inglese, francese, italiano, tedesco, spagnolo, giapponese, cinese tradizionale e cinese semplificato	
Plug and Play	DDC2B	
Pannello tattile	AccuTouch /IntelliTouch/Riconoscimento a impulsi acustici	
Adattatore di alimentazione	Ingresso: CA 100-240 V, 50-60 Hz, uscita: CC 12 V/4,16 A	
Condizioni di funzionamento	Temperatura	0°C ~ 40°C
	Umidità	20% ~ 80% (senza condensazione)
	Altitudine	da 0 a 3.658 m
Condizioni di magazzinaggio	Temperatura	-20°C ~ 50°C
	Umidità	10% ~ 90% (senza condensazione)
	Altitudine	da 0 a 12.192 m
Dimensioni (HxLxP)	453,92x321,02x236,2 mm/476,64x321,02x236,2 mm (con MSR)	
Peso (netto)	7,3 Kg	
Certificazioni	S-Mark Argentina, UL, CE, FCC, VCCI, C-Tick, CCC, ICES-003, RoHS Cina, BSMI, KC/KCC and NOM.	

Dimensioni dello schermo tattile LCD 15 pollici (1519L)



Dimensioni dello schermo tattile LCD 19 pollici (1919L)



INFORMAZIONI NORMATIVE

I. Informazioni sulla sicurezza elettrica.

- A) È obbligatoria l'osservanza dei requisiti di tensione, frequenza e corrente indicati sull'etichetta del fabbricante. L'allacciamento a una sorgente di potenza diversa da quella qui specificata è plausibile causa di malfunzionamento, danno all'apparecchiatura o rischio d'incendio se vengono ignorati i limiti.
- B) All'interno dell'apparecchio non ci sono parti su cui possa intervenire l'utente. Vi sono tensioni pericolose generate da questa apparecchiatura che possono causare lesioni. Gli interventi devono essere prestati solo da un tecnico qualificato dell'assistenza esterna.
- C) Per quesiti sull'installazione, prima di collegare l'apparecchiatura alla potenza di rete, rivolgersi a un elettricista qualificato o al fabbricante.

II. Dati sulle emissioni e sull'immunità

- A) Avviso per gli utenti negli Stati Uniti: questa apparecchiatura è stata collaudata e riscontrata conforme ai limiti di un dispositivo digitale di classe B, secondo il regolamento FCC, parte 15. Questi limiti sono studiati per fornire un ragionevole grado di protezione contro le interferenze nocive in un'installazione residenziale. Questo strumento genera, utilizza e talora irradia energia di frequenza radio e se non installato e utilizzato in conformità alle istruzioni, può causare interferenze dannose alle comunicazioni radio.
- B) Avviso per gli utenti in Canada. Questa apparecchiatura osserva i limiti di classe B per le emissioni di rumore radioelettrico da un apparecchio digitale come stabilito dalla normativa sulle interferenze radio dell'industria in Canada.
- C) Avviso per gli utenti nell'Unione europea: utilizzare solo i cavi elettrici forniti e il cablaggio di collegamento di corredo all'apparecchio. Sostituire i fili e cavi forniti può compromettere la sicurezza elettrica o la certificazione della marcatura CE per emissioni o immunità come richiesto dai seguenti standard:

Questa ITE (Information Technology Equipment: apparecchiatura IT) deve avere la marcatura CE sull'etichetta del fabbricante che indica che l'apparecchiatura è stata collaudata secondo le seguenti direttive e standard: questa apparecchiatura è stata collaudata per riscontrarne il rispetto dei requisiti per la marcatura CE come richiesto dalla direttiva di compatibilità elettromagnetica 89/336/CEE indicata nello standard europeo EN 55022 di classe B e dalla direttiva sulle basse tensioni 73/23/CEE indicata nello standard europeo EN60950.

D) Informazioni generali per tutti gli utenti: questa apparecchiatura genera, utilizza e può irradiare energia di radiofrequenza. Se non installata e utilizzata secondo questo manuale, l'apparecchiatura può causare interferenze con le comunicazioni radiotelevisive. Non vi è garanzia, tuttavia, che in una data installazione non si verifichi un'interferenza imputabile a fattori specifici del luogo.

1) In osservanza dei requisiti sulle emissioni e di immunità, l'utente deve attenersi alle seguenti misure:

- a) Utilizzare solo i cavi I/O forniti per collegare questo apparecchio digitale a un computer.
- b) Per garantire l'osservanza utilizzare solo il cavo elettrico omologato fornito dal fabbricante.
- c) L'utente è avvertito del fatto che modifiche di qualunque tipo all'apparecchiatura non approvate esplicitamente dal soggetto responsabile della conformità possono annullarne il permesso di utilizzo.

2) Se si riscontrano interferenze alle trasmissioni radiotelevisive o qualunque altro apparecchio:

- a) Individuare la fonte del disturbo spegnendo e riaccendendo l'apparecchio.
- b) Se dalla prova risulta che l'interferenza è causata da questo apparecchio, provare a correggerla con una o più delle seguenti misure:
 - i) Allontanare il dispositivo digitale dal ricevitore interessato.
 - ii) Riposizionare (voltare) il dispositivo digitale rispetto al ricevitore interessato.
 - iii) Riorientare l'antenna del ricevitore interessato.
 - iv) Innestare la spina del dispositivo digitale in un'altra presa CA differente in modo che i due apparecchi si trovino su diverse diramazioni di circuito.
 - v) Scollegare e rimuovere tutti i cavi I/O non utilizzati dal dispositivo digitale. (I cavi I/O senza terminazioni sono una sorgente potenziale di alti livelli di emissioni RF).
 - vi) Innestare la spina del dispositivo digitale solo in una presa dotata di massa a terra. Evitare le spine adattatrici CA. (Eliminare o tagliare la massa a terra del cavo di potenza può accrescere i livelli di emissione RF e anche presentare pericolo di scariche letali per l'utente).

Se occorre altro aiuto, rivolgersi al rivenditore, al fabbricante, o a un tecnico radiotelevisivo esperto.

III. Certificazioni di agenzia

Per questo monitor sono state emesse le seguenti certificazioni:

- S-Mark Argentina
- C-Tick Australia
- CUL Canada
- IC Canada
- CCC Cina (solo i modelli per l'Asia)
- RoHS Cina (solo i modelli per l'Asia)
- CE Europa
- VCCI Giappone
- FCC
- UL Stati Uniti
- BSMI
- KC/KCC
- NOM

820410231601

GARANZIA

Eccetto quanto diversamente esposto qui o in un riconoscimento di ordine consegnato all'acquirente, il venditore gli garantisce che il prodotto sia esente da difetti di materiali e di lavorazione. La garanzia per i monitor tattili e i componenti dell'apparecchio è 3 (tre) anni.

Il venditore non offre garanzie riguardo alla durata dei componenti del modello. I fornitori del rivenditore hanno facoltà di apportare occasionali modifiche ai componenti forniti come apparecchi o come parti.

L'acquirente deve notificare al venditore per iscritto e tempestivamente (e comunque entro e non oltre trenta (30) giorni dalla scoperta) la mancata conformità dell'apparecchio alla garanzia sopra esposta; in tale avviso deve descrivere in dettaglio ragionevole dal punto di vista commerciale i sintomi abbinati a tale mancanza; e deve offrire al venditore l'opportunità di ispezionare gli apparecchi installati, nella misura del possibile. L'avviso deve essere ricevuto dal venditore durante il periodo di garanzia per tale prodotto, salvo diversa richiesta scritta del venditore. Entro trenta (30) giorni dall'invio di tale avviso l'acquirente deve confezionare l'apparecchio riscontrato difettoso nell'imballaggio originale o in uno equivalente funzionale e spedirlo al venditore a spese e rischio propri.

Entro un tempo ragionevole dal ricevimento dell'apparecchio apparentemente difettoso e dalla verifica da parte del venditore che l'apparecchio non è conforme alla garanzia indicata sopra, il venditore deve correggere tale carenza, a scelta propria, (i) modificando e riparando l'apparecchio o (ii) sostituendolo. Detta modifica, riparazione, o sostituzione nonché spedizione di ritorno dell'apparecchio all'acquirente con un minimo di assicurazione, deve essere a carico del venditore. L'acquirente sopporterà il rischio di perdita o danno durante il trasporto e avrà facoltà di assicurarlo. L'acquirente rimborserà il venditore per i costi di trasporto da questo sostenuti per la restituzione di un apparecchio che non ha trovato difettoso. La modifica o riparazione degli apparecchi possono, a scelta del venditore, avere luogo allo stabilimento del venditore o presso l'acquirente. Se il venditore non è in grado di modificare, riparare, o sostituire l'apparecchio e renderlo conforme alla garanzia sopra esposta, il venditore, a propria scelta, deve rimborsare l'acquirente o accreditare sul suo conto il prezzo di acquisto dell'apparecchio, decurtato di un deprezzamento calcolato su base proporzionale, per la durata della garanzia dichiarata dal venditore.

QUESTI RIMEDI COSTITUIRANNO GLI UNICI POSSIBILI PER L'ACQUIRENTE IN CASO DI VIOLAZIONE DELLA GARANZIA. ECCETTO IL CASO DELLA GARANZIA ESPLICITA SOPRA ESPOSTO, IL VENDITORE NON RILASCIATA ALTRE GARANZIE, ESPLICITE O IMPLICITE, A TERMINI DI LEGGE O ALTRIMENTI, A COPERTURA DEGLI APPARECCHI, DELLA LORO ADEGUATEZZA A UN DETERMINATO SCOPO, DELLA LORO QUALITÀ, DELLA LORO COMMERCIALIZZABILITÀ E NON VIOLAZIONE DI DIRITTI ALTRUI, O ALTRO. NESSUN DIPENDENTE O VENDITORE O ALTRI È AUTORIZZATO A RILASCIARE ALTRE GARANZIE PER I BENI OLTRE A QUELLA QUI ESPOSTA. LA RESPONSABILITÀ DEL VENDITORE SOTTO LA GARANZIA È LIMITATA AL RIMBORSO DEL PREZZO DI ACQUISTO DELL'APPARECCHIO. IN NESSUN CASO IL VENDITORE SARÀ RESPONSABILE PER IL COSTO DI PROCACCIAMENTO O INSTALLAZIONE DI BENI SOSTITUTIVI SOSTENUTO DALL'ACQUIRENTE, PER ALCUN DANNO SPECIALE, CONSEQUENZIALE, INDIRETTO O INCIDENTALE.

L'acquirente si assume il rischio e accetta di risarcire il venditore ed esentarlo da ogni responsabilità relativa a (i) la valutazione dell'adeguatezza all'uso degli apparecchi e di progetti o disegni previsto dall'acquirente e (ii) determinare la conformità alle leggi, normative, codici e standard vigenti dell'uso degli apparecchi fatto dall'acquirente. L'acquirente detiene e accetta la piena responsabilità di ogni garanzia e di altre pretese relative ai prodotti da lui acquistati o da essi scaturenti, inclusi prodotti o componenti fabbricati o procurati dal venditore. L'acquirente è il solo responsabile di tutte le affermazioni e garanzie riguardo agli apparecchi da lui fatte o autorizzate. L'acquirente risarcirà il venditore e lo esenterà da ogni responsabilità, pretesa, perdita, costo, o spesa (comprese ragionevoli spese legali) imputabili agli apparecchi dell'acquirente o alle dichiarazioni o garanzie su di loro.

Visitate il sito Elo!

www.elotouch.com

Tenetevi al corrente su...

- **Informazioni sui prodotti**

 - **Specifiche**

 - **Notizie su fatti imminenti**

 - **Comunicati stampa**

 - **Driver**

 - **Newsletter sugli schermi tattili**
-

Come contattare Elo

Per saperne di più sull'ampia gamma di soluzioni tattili di Elo, visitare il sito www.elotouch.com o chiamare l'ufficio della propria zona.

Nord America

Elo TouchSystems
301 Constitution Drive,
Menlo Park, CA 94025
USA

(800) ELO-TOUCH
(800-557-1458)
Tel 650-361-4800
Fax 650-361-4722
customerservice@elotouch.com

Germania

Tyco Electronics Raychem GmbH
(Elo TouchSystems Division)
Finsinger Feld 1
D-85521 Ottobrunn
Germania

Tel +49(0)(89)60822-0
Fax +49(0)(89)60822-180
elosales@elotouch.com

Belgio

Tyco Electronics Raychem GmbH
(Elo TouchSystems Division)
Diestsesteenweg 692
B-3010 Kessel-Lo
Belgio

Tel +32(0)(16)35-2100
Fax +32(0)(16)35-2101
elosales@elotouch.com

Asia-Pacifico

Sun Homada Bldg. 2F
1-19-20 Shin-Yokohama
Kanagawa 222-0033
Giappone

Tel +81(45)478-2161
Fax +81(45)478-2180
www.tps.co.jp

