



**РУКОВОДСТВО ПОЛЬЗОВАТЕЛЯ**

## **Elo Touch Solutions**

**Интерактивное цифровое табло Touchmonitor ET3202L 32"**

**Интерактивное цифровое табло Touchmonitor ET4202L 42"**

**Интерактивное цифровое табло Touchmonitor ET4602L 46"**

SW602303, редакция А

Данный документ запрещается полностью или частично воспроизводить, передавать, переписывать, сохранять в поисковой системе; или переводить на любые языки; или компьютерные языки в любом виде, или каким бы то ни было способом, в том числе, но не ограничиваясь электронным, магнитным, оптическим, химическим, ручным способом без предварительного письменного разрешения компании Elo Touch Solutions, Inc.

### **Ограничение ответственности**

Информация, приведенная в этом издании, может измениться без уведомления. Компания Elo Touch Solutions, Inc. и ее аффилированные компании (в совокупности "Elo") не предоставляют заявлений или гарантий касательно приведенных в настоящем руководстве сведений, и, в частности, отказываются от любых подразумеваемых гарантий коммерческого качества или пригодности для определенной цели. Elo оставляет за собой право проверять данный документ и вносить в него изменения без уведомления.

### **Сведения о товарных знаках**

AccuTouch, CarrollTouch, Elo, Elo (логотип), Elo Touch, Elo Touch Solutions, Elo TouchSystems, IntelliTouch, iTouch, SecureTouch, TouchTools и VuPoint являются товарными знаками, принадлежащими компании Elo и его филиалам. Windows является товарным знаком корпорации Майкрософт.

# Содержание

Глава 1 – Введение .....	4
Глава 2 – Извлечение из упаковки .....	5
Глава 3 – Установка сенсорного монитора ИЦТ .....	6
Глава 4 – Монтаж .....	9
Глава 5 – Эксплуатация .....	13
Глава 6 – Техническая поддержка .....	32
Глава 7 – Безопасность и техническое обслуживание .....	33
Глава 8 – Нормативная информация .....	35
Глава 9 – Гарантийная информация .....	39

# Глава 1: Введение

## Описание изделия

Новое интерактивное цифровое табло (Interactive Digital Signage, IDS — ИЦТ) с сенсорным экраном сочетает в себе надежность продукции компании Elo Touch Solutions с последними достижениями в области сенсорных технологий и проектирования дисплеев. Такое сочетание характерных особенностей создает естественный поток обмена информацией между пользователем и сенсорным монитором.

Этот сенсорный монитор характеризуется 24-битной глубиной цвета, снабжен активной матрицей на тонкопленочных транзисторах и ЖК-панелью цифрового табло, что обеспечивает превосходные характеристики изображения. Благодаря разрешению Full HD 1920x1080 он подходит для показа графики и изображений. К другим особенностям относятся совместимость ЖК-монитора с технологией Plug-and-Play, встроенные динамики и выход для наушников, экранное меню (On-Screen Display, OSD — ЭМ) с элементами управления, а также вычислительные модули семейства ИЦТ.

При добавлении модуля питания Elo на заднюю панель монитора можно устанавливать вычислительные модули Elo, что позволит превратить сенсорный монитор с цифровым табло в сенсорный моноблочный компьютер ИЦТ.

## Меры предосторожности

---

Чтобы максимально продлить срок службы изделия и обеспечить безопасность пользователя, соблюдайте все предупреждения, меры предосторожности и рекомендации по техническому обслуживанию, приведенные в руководстве пользователя. Подробные сведения о безопасности сенсорного монитора см. в главе 8.

Для защиты здоровья и обеспечения безопасности пользователя настоятельно рекомендуется поднимать и/или перемещать сенсорные мониторы силами не менее двух человек.

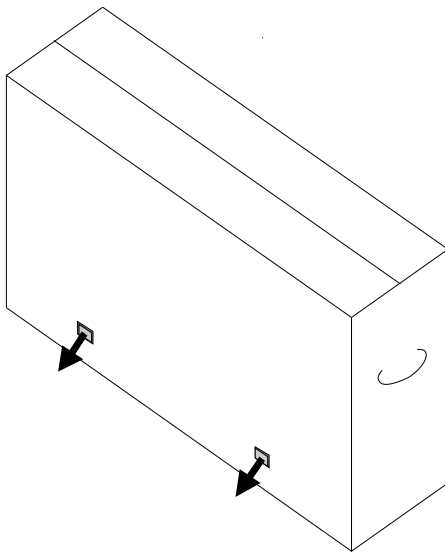
Настоящее руководство содержит важную информацию по установке и техническому обслуживанию монитора ИЦТ. Перед установкой и включением сенсорного монитора внимательно прочитайте настоящее руководство, особенно главы по установке, монтажу и эксплуатации.

# Глава 2: Извлечение из упаковки

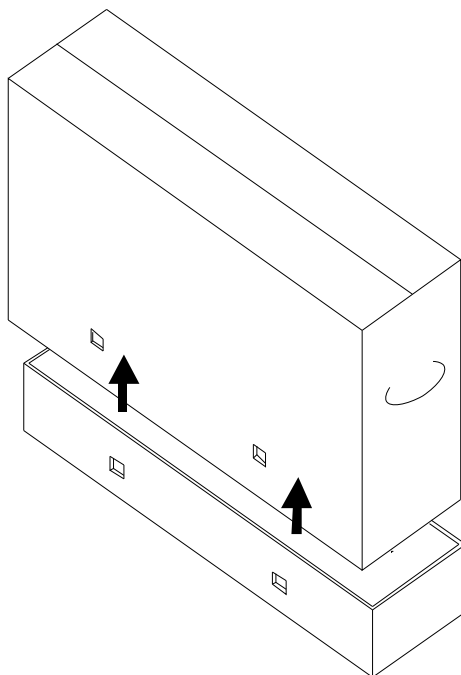
## Распаковка сенсорного монитора с интерактивным цифровым табло

Распакуйте ИЦТ в следующем порядке:

1. Расположите коробку согласно маркировке. Шарнирные пластиковые замки должны располагаться снизу.
2. Откройте и снимите 4 шарнирных пластиковых замка.



3. После снятия замков снимите верхнюю крышку коробки с нижней рамы.



4. Сняв верхнюю крышку, можно извлечь сенсорный монитор ИЦТ и поставляемые принадлежности.

# Глава 3: Установка сенсорного монитора ИЦТ

## Панель разъемов и интерфейсы

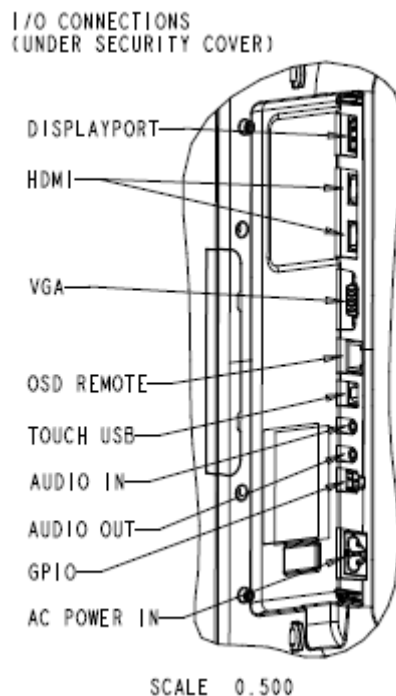
**Примечание.** Для защиты здоровья и обеспечения безопасности пользователя настоятельно рекомендуется поднимать или перемещать сенсорные мониторы силами не менее двух человек. Компания Elo рекомендует применять способы подъема, описанные в указаниях OSHA/NIOSH.

Проверьте наличие и нормальное состояние следующих компонентов:

- Сенсорный монитор с ИЦТ
- Краткое руководство по установке
- Кабели
  - HDMI, USB (для сенсорного монитора), питания (США), питания (Европа/Корея), питания (Великобритания)

Снимите крышку кабельного отсека на задней правой стороне монитора (если смотреть в горизонтальной ориентации), чтобы получить доступ к панели разъемов сенсорного монитора.

### Изображение портов ввода-вывода монитора



## Подключение сенсорного монитора с ИЦТ к внешнему компьютеру

---

1. Подключите поставляемый кабель HDMI (или собственный кабель VGA либо DisplayPort) к монитору и источнику видеосигнала.
2. Соедините монитор и главный компьютер кабелем USB Touch.
3. Выберите кабель питания для своего региона. Подключите источник питания переменного тока к разъему POWER IN (ВХОД ПИТАНИЯ) сенсорного монитора.
4. Сенсорный монитор поставляется во ВКЛЮЧЕННОМ состоянии.
  - а. Для доступа к экранному меню нажмите кнопку меню, расположенную в нижней правой части задней панели монитора.

# Установка программных драйверов сенсорного экрана ИЦТ

---

Пакеты драйверов сенсорного экрана Elo и вычислительных модулей Elo находятся на компакт-диске, поставляемом с сенсорным монитором.

На веб-сайте Elo Touch Solutions [www.elotouch.com](http://www.elotouch.com) доступно следующее:

- обновления драйвера сенсорного экрана Elo;
- дополнительные сведения о драйвере сенсорного экрана;
- подробные инструкции по установке драйвера сенсорного экрана;
- драйверы сенсорного экрана для других операционных систем.

Мониторы серии IDS02 совместимы с HID, но для них потребуется драйвер Elo, чтобы получить доступ к панели экспресс-кнопок Windows 8 или более поздней версии.

Проекционно-емкостные и инфракрасные блоки совместимы с HID и не требуют драйвера сенсорного экрана Elo. Если драйвер сенсорного экрана Elo уже установлен на главный компьютер, удалите его, для чего откройте панель управления и выберите полное удаление драйвера.



## Глава 4: Монтаж

**Примечание.** Для защиты здоровья и обеспечения безопасности пользователя настоятельно рекомендуется поднимать или перемещать сенсорные мониторы силами не менее двух человек.

**Примечание.** НЕ кладите дисплей экраном вниз, чтобы не повредить монитор.

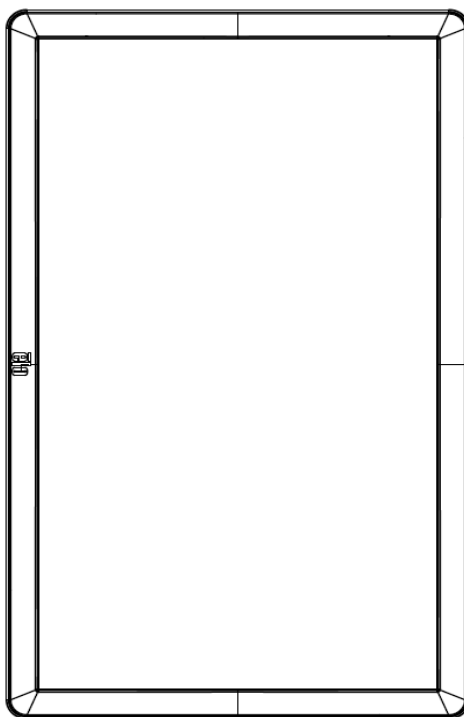
### Общие сведения о монтаже

---

Поддерживаются следующие три монтажные ориентации: горизонтальная, вертикальная и настольный монтаж.

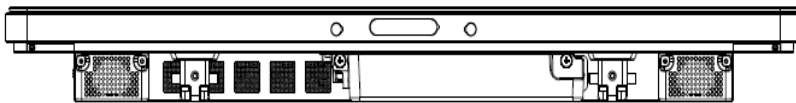
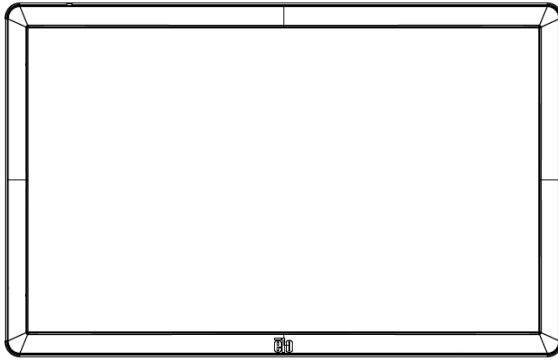
#### **Вертикальная ориентация**

При установке монитора в вертикальной ориентации убедитесь, что логотип Elo отображается там, где показано на рисунке ниже.



## **Горизонтальная ориентация**

При установке монитора в горизонтальной ориентации убедитесь, что логотип ELO отображается там, где показано на рисунке ниже.



Настольный монтаж: требования относительно настольного монтажа см. в разделе «Контроль температуры».

## Заднее крепление VESA

---

На задней панели монитора имеется крепежная панель размером 400x400 мм с 4 отверстиями.

Маркировка крепления VESA, совместимого с FDMI: VESA MOUNT PER MIS-F, 400,400,6MM

Габаритные чертежи см. на веб-сайте [www.elotouch.com](http://www.elotouch.com).

## Дополнительные способы монтажа

---

Комплект для монтажа на стойке №: E275623

Комплект для монтажа на стене №: E275050

Для мониторов серии IDS02 выпускаются дополнительные комплекты для монтажа на стойке и на стене. Подробные сведения см. на чертеже маркетинговых спецификаций MS601603 на [www.elotouch.com](http://www.elotouch.com).

Подробные сведения по установке см. в руководстве пользователя по монтажу на стене.

# Глава 5: Эксплуатация

## Питание

---

Нажмите кнопку питания один раз, чтобы включить или выключить сенсорный монитор. Если установлен вычислительный модуль, то он включается вместе с монитором.

Для правильного выключения вычислительного модуля выполните операции, обычно используемые для выключения операционных систем.

В спящем режиме и в выключенном состоянии система потребляет мало энергии. Подробные характеристики энергопотребления представлены в разделе «Технические характеристики» на веб-сайте Elo: [www.elotouch.com](http://www.elotouch.com).

Чтобы вывести систему из спящего режима монитора, прикоснитесь к экрану.

Для экономии энергии отключайте шнур питания переменного тока, если не планируете использовать систему в течение длительного времени.

Максимальные значения напряжения, частоты и тока сенсорного монитора приведены в таблице номинальной мощности ниже.

Диапазон рабочего напряжения	Диапазон рабочей частоты	Рабочая токовая нагрузка
100 - 240 В переменного тока	50/60 Гц	1,8 А

### **Для мониторов 3202L**

Для обеспечения оптимального рабочего уровня изделия ограничьте цикл его эксплуатации 18 часами для каждых 24 часов.

Режим работы:

18 часов работы на каждые 24 часа

Для управления рабочим циклом компания Elo рекомендует использовать систему управления контентом, или настройки расписания O/S, и (или) команды EloView, что обеспечит экономию электроэнергии и бесперебойную работу на протяжении всего срока службы монитора.

# Сенсорная технология

## Инфракрасная (ИК) сенсорная технология

---

При подключении к компьютеру под управлением Windows 7 или Windows 8.1 сенсорный монитор способен распознавать до 10 одновременных прикосновений.

## Технология проекционно-емкостных сенсорных экранов

---

При подключении к компьютеру под управлением Windows 7 или Windows 8.1 сенсорный монитор способен распознавать до 10 одновременных прикосновений.

## Видео

---

Под собственным разрешением ЖК-панелей понимают их ширину и высоту, выраженные в количестве пикселей.

Практически во всех случаях изображение на ЖК-мониторе будет лучше, если выходной сигнал компьютера соответствует собственному разрешению ЖК-панели. Чтобы узнать больше о собственном разрешении сенсорных мониторов, см. спецификации на дисплеи на веб-странице Elo [www.elotouch.com](http://www.elotouch.com). Эксплуатация с другим разрешением вызовет ухудшение характеристик видео и поэтому не рекомендуется.

Для компьютеров с разрешением выходного сигнала, отличным от собственного разрешения, монитор выполняет масштабирование видеоизображения до собственного разрешения панели. Если разрешение входного видеосигнала меньше, изображение растягивается по осям X и Y так, чтобы вписаться в панель. Если разрешение входного видеосигнала больше, изображение сжимается по осям X и Y так, чтобы вписаться в панель. Неизбежным побочным продуктом алгоритмов масштабирования является потеря качества при масштабировании выходного сигнала видеоизображения компьютера так, чтобы оно вписалось в дисплей. Потеря качества наиболее заметна при просмотре богатых мелкими деталями изображений (например, изображений с мелким текстом) с близкого расстояния.

Скорее всего, настройки видео для вашего монитора не потребуются. Однако при использовании аналогового VGA-видео различия в выходных сигналах графических видеокарт могут потребовать настройки сенсорного монитора при помощи экранного меню, чтобы оптимизировать качество изображения на сенсорном мониторе. Чтобы уменьшить необходимость в настройках синхронизации разных видеорежимов, монитор правильно масштабирует и отображает некоторые наиболее распространенные режимы синхронизации видеоизображений.

# Сенсорное экранное меню (ЭМ)

Этот монитор снабжен простым в использовании интерфейсом сенсорного ЭМ. Для настройки изображения монитора используйте меню параметров на зеленой боковой панели.

## Пример всплывающего экранного меню

The image shows a screenshot of the monitor's OSD menu. On the left is a green sidebar menu with the following items: Video Settings, Color Settings, Audio Settings, General Settings, OSD Settings, Information, Power Settings, RTC Settings, and VGA Settings. The 'eio' logo is at the bottom of the sidebar. The main area displays settings for 'Video Source Auto Scan' (ON/OFF), 'Video Port Discovery' (ON/OFF), 'Black Level' (Standard, 5% Offset, 10% Offset, 15% Offset), 'Brightness' (slider at 45%), 'Brightness Sensor' (ON/OFF), and 'Contrast' (slider at 75%). There is an 'Auto Adjustment' button. At the bottom, there are buttons for 'HDMI', 'VGA', 'DP', and 'ECM', with '1920x1080 @ 60hz' displayed below them. A 'Model Number' and 'Energy Use' indicator are at the top right of the main area.

**Выбор необходимого пункта экранного меню** →

**Изменение яркости ползунком зеленого цвета** ←

**Выбор необходимого источника видеосигнала** ←

Подробные сведения об экранном меню см. в таблице ниже.

Параметр	Доступная настройка
<b>Video Port Discovery</b> (Обнаружение видеопорта)	Если включен, монитор переключается автоматически при подключении нового видеопорта.
<b>Black Level</b> (Уровень черного)	Выбор смещения уровня черного цвета Standard (Стандартное), 5%, 10% или 15%. Уровень насыщенности цветов изменяется в соответствии с выбранным смещением уровня черного. Недоступен при выборе источника видеосигнала VGA.
<b>Brightness Sensor</b> (Датчик яркости)	Включение и выключение датчика света. Если датчик света включен, изменить яркость вручную невозможно.
<b>Sharpness</b> (Резкость)	Настройка резкости изображения. Настройка по умолчанию: выключено. Функция настройки резкости выключена, если коэффициент источника входного сигнала аналогичен собственному коэффициенту панели.
<b>Auto Adjust</b> (Автонастройка)	Автоматическая настройка системного тактового генератора на входной аналоговый видеосигнал VGA с изменением параметров расположения по горизонтали и по вертикали, тактового генератора и фазы. <i>Не применяется при использовании HDMI, видеосигнала DisplayPort или вычислительного модуля.</i>
<b>Color Temperature</b> (Цветовая температура)	Выбор цветовой температуры. дисплея. Доступные настройки: 9300K, 7500K, 6500K, 5500K, 3200K и User Defined (Настраиваемый). Настройка по умолчанию: User Defined с установкой R, G и B на 100.
<b>User Preset</b> (Пользовательская предустановка)	При выборе параметра User Preset можно менять цветовую температуру, по отдельности изменяя значения усиления R, G и B по шкале от 0 до 100. Если для цветового пространства выбран режим YUV, то оттенок и насыщенность можно изменять в этом меню.
<b>Dynamic Color Modes</b> (Динамические цветовые режимы)	Предварительная настройка цветовых режимов, изменяющая параметры цвета для расширения определения цвета. Доступные режимы: Standard (Стандартный), Movie (Кино), Gaming (Игры), Photo (Фото), Line (Линейный), Legacy HDMI (Презний HDMI). Настройка по умолчанию: Standard. <i>Режим Legacy HDMI доступен только в том случае, если источником входного видеосигнала является HDMI.</i>



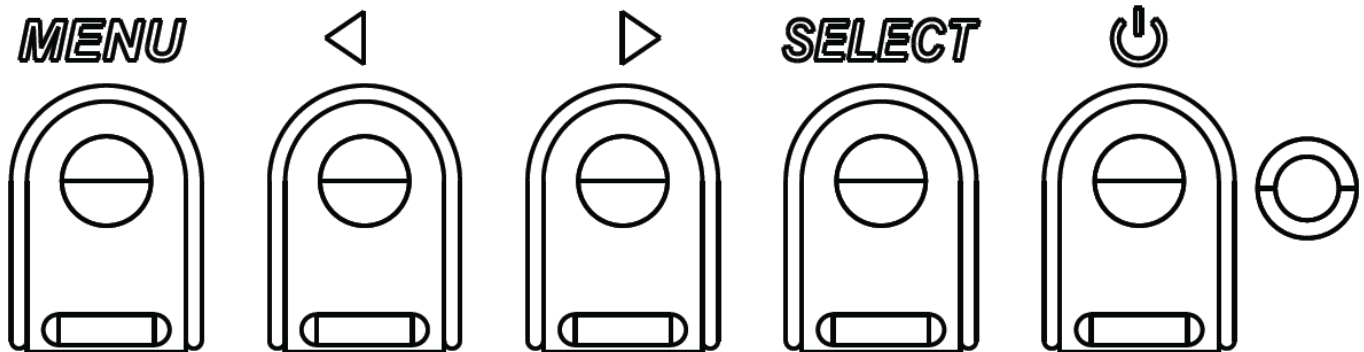
<b>Audio Select</b> <b>(Выбор аудио)</b>	<p>Выбор источника аудиосигнала. Доступные параметры: Video Source (Видеоисточник), Line in (линейный вход) и ECM Line-in (Линейный вход ECM) (доступен только при обнаружении ECM).</p> <p>Если подключен вычислительный модуль и источником видеосигнала является HDMI, доступны следующие параметры: Line In и HDMI.</p> <p>Настройка по умолчанию: Video Source.</p>
<b>Recalling Settings</b> <b>(Восстановление настроек)</b>	<p>Выберите Recall Defaults (Восстановить заводские настройки), чтобы восстановить заводские настройки по умолчанию настраиваемых параметров экранного меню (за исключением языка и положения экранного меню) и синхронизации предустановленного видеорежима.</p>
<b>Serial Protocol</b> <b>(Протокол последовательной передачи данных)</b>	<p>В этом меню можно переключать протокол последовательной передачи данных и протокол DDC/CI.</p> <p>Протокол DDC/CI используется для обмена данными с главным компьютером по видеосигналу.</p> <p>Настройка по умолчанию: IIC</p>
<b>Tabletop</b> <b>(Настольный)</b>	<p>Включает или выключает настройки режима тепловой защиты при настольном монтаже.</p>
<b>OSD Timer</b> <b>(Таймер экранного меню)</b>	<p>Настройка времени задержки сенсорного монитора на закрытие экранного меню в случае неиспользования кнопок экранного меню. Возможные значения: от 5 до 60 секунд.</p> <p>Настройка по умолчанию: 15 секунд.</p>
<b>OSD Language</b> <b>(Язык экранного меню)</b>	<p>Выбор языка отображения информации в экранном меню. Доступные языки: английский, французский, итальянский, немецкий, испанский и русский.</p> <p>Настройка по умолчанию: английский.</p>
<b>OSD Lock</b> <b>(Блокировка экранного меню)</b>	<p>Если выбран, экранное меню не будет открываться при нажатии кнопки меню.</p> <p>Чтобы разблокировать экранное меню, держите кнопку меню нажатой 5 секунд. Монитор разблокирует экранное меню.</p>
<b>Power Lock</b> <b>(Блокировка питания)</b>	<p>Если включен, монитор будет оставаться включенным даже при нажатии кнопки питания.</p> <p>Если эта функция включена и происходит сбой подачи питания на монитор, нажмите кнопку питания после возобновления подачи питания, чтобы включить монитор.</p>
<b>Monitor Information</b> <b>(Сведения о мониторе)</b>	<p>Отображение модели и серийного номера сенсорного монитора.</p>
<b>System Temperature</b> <b>(Температура системы)</b>	<p>Отображение температуры видеоплаты в реальном времени.</p> <p><i>Примечание. Показания датчика температуры ЦП доступны только в том случае, если вычислительный модуль поддерживает эту функцию.</i></p>

<b>Help &amp; Support</b> (Помощь и поддержка)	Отображение контактной информации Elo Touch Solutions.
<b>Power Behavior</b> (Режим питания)	После восстановления подачи питания на монитор в случае сбоя будет исполняться выбранный режим. Always On (Всегда вкл.) Always Off (Всегда выкл.) Last State (Последнее состояние) Настройка по умолчанию: Последнее состояние
<b>RTC Settings</b> (Параметры RTC)	Подробные сведения см. на стр. 19.
<b>H-position</b> (Положение по горизонтали)	Перемещение изображения на дисплее по горизонтали с шагом в один пиксел. Настройка по умолчанию: по центру. <i>Не применяется при использовании видеосигнала HDMI/DisplayPort или вычислительного модуля.</i>
<b>V-position</b> (Положение по вертикали)	Перемещение изображения на дисплее по вертикали с шагом в один пиксел. Настройка по умолчанию: по центру. <i>Не применяется при использовании видеосигнала HDMI/DisplayPort или вычислительного модуля.</i>
<b>Clock</b> (Синхросигнал)	Точная настройка синхросигнала для воспроизведения изображений на панели. <i>Не применяется при использовании видеосигнала HDMI/DisplayPort или вычислительного модуля.</i>
<b>Phase (Фаза)</b>	Точная настройка фазы синхросигнала для воспроизведения изображений на панели. <i>Не применяется при использовании видеосигнала HDMI/DisplayPort или вычислительного модуля.</i>

Все настройки, выполненные в экранном меню сенсорного монитора, запоминаются автоматически после ввода. Эта функция устраняет необходимость сброса выбранных параметров при каждом отключении сенсорного монитора от сети питания, выключении питания или сбое питания.

## Экранное меню при подключении через разъем RJ45 (дополнительно)

На пульте ДУ есть 5 кнопок экранного меню. Текущее состояние монитора показывает светодиодный индикатор. Каждой кнопке назначена определенная функция.



Кнопки и их функции перечислены ниже.

Кнопка	Функция, если экранное меню не отображается	Функция, если экранное меню отображается
Menu (Меню)	Отображение главного меню	Возврат к предыдущему меню
◀	Отображение подменю источника аудиосигнала	Уменьшение значения выбранного параметра / выбор предыдущего пункта меню
▶	Горячая клавиша смены источника видеосигнала*	Увеличение значения выбранного параметра / выбор следующего пункта меню
Select (Выбрать)	Отображение меню аудио- и видеопараметров	Выбор параметра для настройки / выбор подменю для входа
⏻	Питание монитора	Переключение состояния питания монитора

\*Горячая клавиша позволяет быстро менять источник входного видеосигнала. При случайном нажатии этой клавиши быстро нажмите клавишу меню, чтобы отменить смену источника видеосигнала.

С помощью кнопок экранного меню можно управлять экранным графическим интерфейсом пользователя, который отображается поверх входного видеосигнала и обеспечивает интуитивную настройку следующих параметров изображения:

## Звук

---

Воспроизведение звука с входа Line In, HDMI и DisplayPort сенсорного монитора; с входа Line In либо с портов HDMI или DisplayPort вычислительного модуля на встроенных динамиках сенсорного монитора. Подробные сведения см. в описании параметра «Источник аудиосигнала». При подключении наушников к соответствующему выходному гнезду встроенные динамики выключаются и звук воспроизводится через наушники.

Регулировка и отключение звука динамиков и наушников выполняются из экранного меню.

## Функция MDC или DDC/CI (при использовании удаленного доступа к монитору)

---

Из ведущего приложения можно получить удаленный доступ к сенсорному монитору. Удаленный доступ осуществляется либо через Display Data Channel Command Interface (командный интерфейс обмена данными между монитором и видеоадаптером) (DDC/CI) VESA, либо при помощи набора команд Multiple Display Control (управление емкостным дисплеем) (MDC). Пользователи могут обмениваться данными с монитором по любому из этих протоколов. Ведущее приложение может отправлять различные команды, которые будут выполняться на сенсорном мониторе IDS 02. Подробные сведения о наборе команд см. в указании по применению по этой [ссылке](#).

## Функция GPIO (General Purpose Input Output — Интерфейс ввода/вывода общего назначения)

---

Сенсорный монитор может использовать функцию GPIO. Разъем расположен рядом с разъемом питания переменного тока на порте ввода-вывода монитора. Разъем имеет следующую 4-контактную конфигурацию:

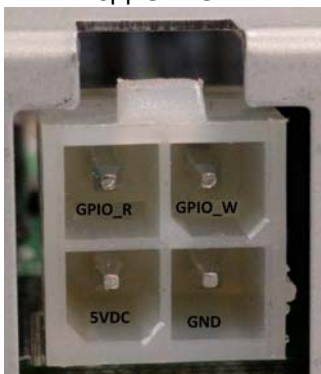
Электрические параметры:

Макс. напряжение: 5V

Макс. ток: 200mA

1x вход (TTL), 1x выход (TTL)

1. Заземление
2. 5 В пост. тока → Выход питания
3. Вход GPIO1
4. Выход GPIO2



Сопрягающиеся разъемы можно найти на: [www.molex.com](http://www.molex.com)  
Сопрягается с корпусом розетки 5557 Mini-Fit Jr.

*Примечание. Для специального использования порта GPIO необходимо специально написанное встроенное ПО монитора.  
За сведениями о встроенном ПО обращайтесь в отдел поддержки клиентов Elo.*

## **Беспроводная связь ближнего радиуса действия (дополнительное периферийное устройство)**

---

Поддерживаются следующие протоколы NFC:

- ISO-14443-A
- ISO-14443-B

### 1.1 Интерфейсы

1.1.1 Интерфейсы RS232 и USB2.0 - через соответствующие кабели.

1.1.2 Интерфейс, соответствующий USB 2.0, настраивается для поддержки USB HID: Клавиатура или виртуальная подсистема COM USB.

1.1.3 Скорость вывода данных в бодах RS232: до 115,2 тыс. бит/с

### 1.2 Платежные приложения

1.2.1 American Express ExpressPay

1.2.2 Discover ZIP

1.2.3 MasterCard PayPass/MCHIP

1.2.4 Visa MSD/qVSDC

1.2.5 Google wallet

1.2.6 ISIS wallet

### 1.3 Приложения MIFARE

1.3.1 Чтение/запись карт MIFARE Plus/Classic/Ultralight/DESFire

1.3.2 Поддержка более высокой скорости MIFARE до 424 КГц

## **Сканер штрих-кодов (дополнительное периферийное устройство)**

---

Эта функция включает в себя детектор приближения, активирующий сканер штрих-кодов. Сканер способен считывать до 270 штрих-кодов в секунду.

Ниже приводятся поддерживаемые типы и параметры штрих-кодов.

Примечание. Система символов Telepen поддерживает только код ASCII.

### ***Factory standard default settings***

Items	Default setting
Interface	HID USB
Language (Keyboard)	English
Reading mode	Presentation Mode
Terminator	CR
Code ID	Off
Accuracy	Read 1 time
Enable 1D symbologies	
UPC-A , UPC-E , EAN13 , ENA8 , CODE39 , CODE93 CODABAR , CODE128 , MSI/Plessey , CODE32 CODE11 , TELEPEN , GS1 DataBar Omnidirectional GS1 DataBar Limited , GS1 DataBar Expanded Interleaved 2 of 5 , Industrial 2 of 5 , Matrix 2 of 5	

Check version



## Symbologies setting

- Enable



\* UPC-A on



\* UPC-E on



\* EAN13 on



\* EAN8 on



\* Code39 on



\* Codabar on



\* Code93 on



\* Code128 on



\* Interleaved 2 of 5 on



\* Industrial 2 of 5 on



\* Matrix 2 of 5 on



\* MSI/Plessey on



\* Code32 on



\* Code11 on



\* Telepen on

\* GS1 DataBar Omnidirectional on



\* GS1 DataBar Limited on



\* GS1 DataBar Expanded on

- Disable



UPC-A off



UPC-E off



EAN13 off



EAN8 off



Code39 off



Codabar off



Code93 off



Code128 off



Interleaved 2 of 5 off



Industrial 2 of 5 off



Matrix 2 of 5 off



MSI/Plessey off



Code32 off



Code11 off



Telepen off

GS1 DataBar Omnidirectional off



GS1 DataBar Limited off



GS1 DataBar Expanded off

## Считыватель магнитных карт (дополнительное периферийное устройство)

---

Считыватель магнитных карт работает в режиме клавиатуры.

Возможность считывать 3 трека одновременно.

Уровень безопасности и функция шифрования: ВЫКЛ.

## Функция CEC (Consumer Electronic Control — управление электронными устройствами)

---

Сенсорный монитор совместим с CEC. Если ведущее устройство (со встроенной функцией CEC) подключить к монитору по HDMI, монитор можно будет включать путем включения ведущего устройства.

## Функция RTC (Real Time Clock — часы реального времени)

---

Этот сенсорный монитор снабжен функцией часов реального времени, которая помогает продлить его срок службы. В экранном меню есть подменю RTC Settings (Параметры RTC).

### Чтобы включить функцию RTC:

Настройте время для конкретного часового пояса.

Если расписание включения и выключения активировано, можно выбирать время, когда монитор должен быть оставлен включенным и когда должен быть выключен. Можно выбирать один или несколько дней.

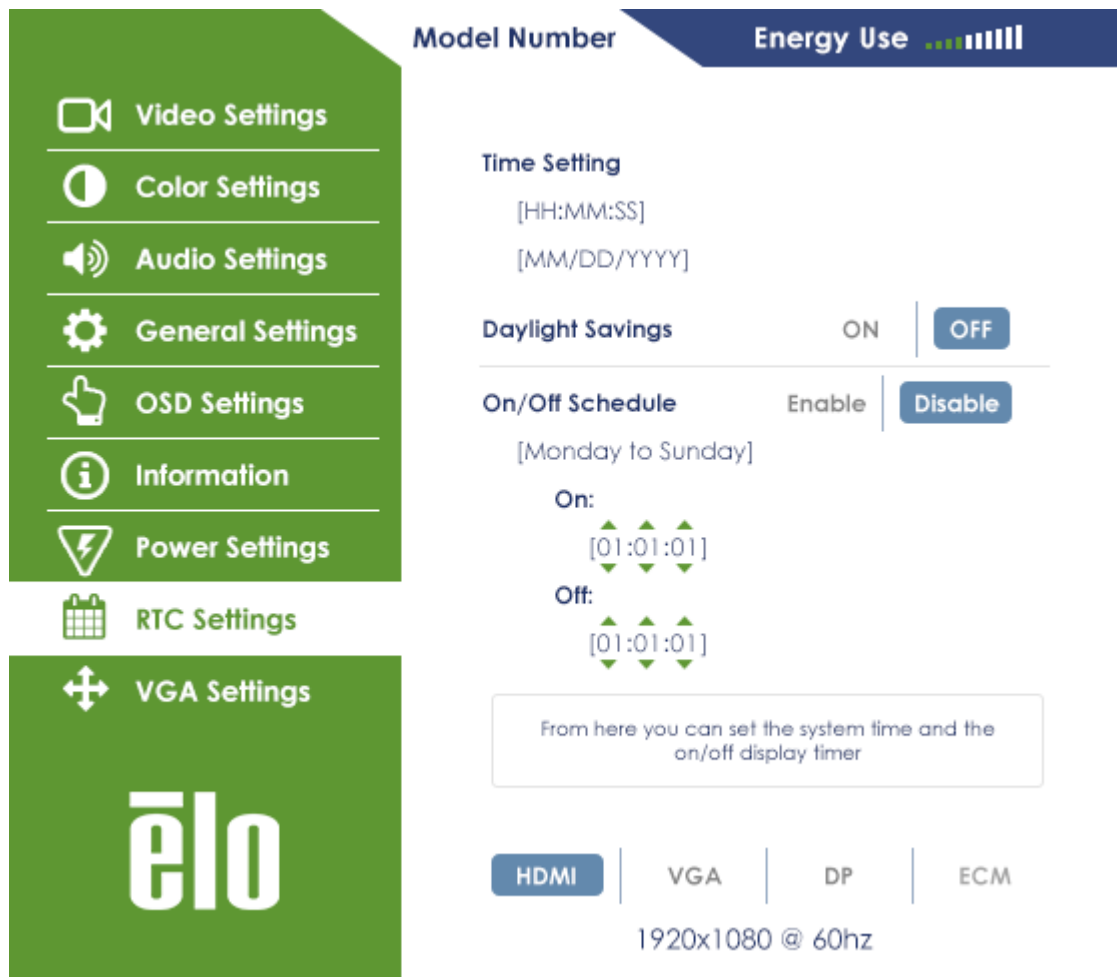
*Например:*

*Монитор должен быть включен в понедельник, среду и пятницу с 09:00 до 17:00. В остальные дни и время монитор должен быть выключен.*

- *Включите параметр On/Off Schedule (Расписание вкл./выкл.).*
- *Выберите M W F (понедельник, среда, пятница).*
- *Установите время включения на 09:00:00, а время выключения на 17:00:00.*

Обратите внимание, что настройки времени осуществляются в 24-часовом формате.





## Установка драйверов

На вычислительных модулях Elo (модели Windows 7 и Windows 8.1) уже предустановлены все необходимые драйверы.

Все необходимые драйверы доступны онлайн на веб-сайте [www.elotouch.com](http://www.elotouch.com).

Для блоков без операционной системы драйверы доступны онлайн на веб-сайте [www.elotouch.com](http://www.elotouch.com).

Для операционных систем (ОС) Windows

После загрузки компьютера установите драйверы в соответствии со следующими инструкциями:

- После загрузки ОС щелкните правой кнопкой мыши «Компьютер».
- Нажмите «Управление».
- Нажмите «Диспетчер устройств».
- Выделите одно из устройств, для которого отображается предупреждение, и нажмите «Обновить драйвер».
- Нажмите «Выполнить поиск драйверов на этом компьютере».
- Выберите путь к пакету драйверов и нажмите кнопку «Далее».

- Дождитесь завершения установки компонентов программного обеспечения для устройства, а затем перейдите к следующему устройству.
- Выполните эти операции для всех устройств, для которых отображается предупреждение.

В Mac OS X или более поздних версиях эти драйверы устанавливаются автоматически при подключении системы к монитору. Чтобы найти информацию о драйверах, выполните следующие действия:

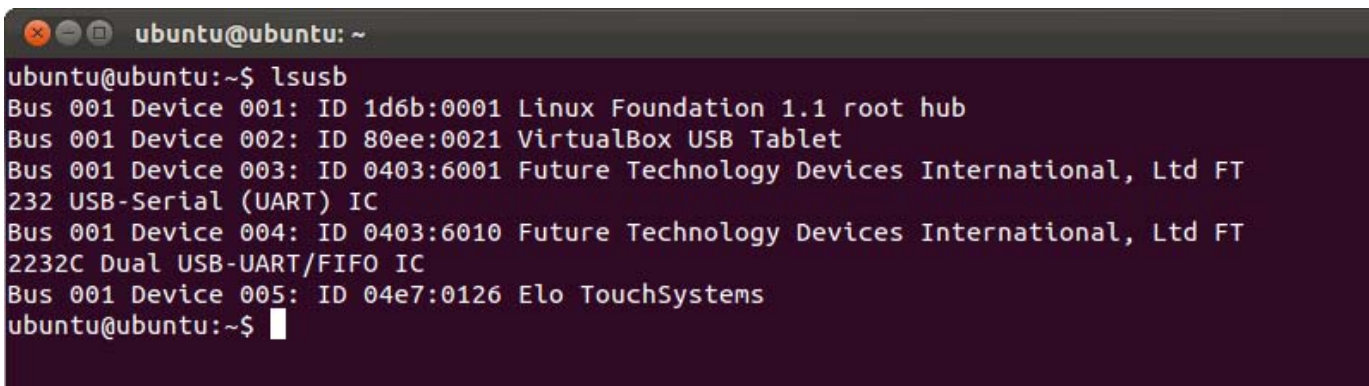
*ПРИМЕЧАНИЕ. Идентификаторы сенсорных мониторов Elo Touch Solutions различаются в зависимости от сенсорной технологии.*

В Mac OS X:

- Откройте окно терминала и выберите USB в разделе «Оборудование». Отобразятся доступные USB-устройства.

В версиях Ubuntu с поддержкой сенсорного ввода:

- Откройте окно терминала и введите команду `lsusb`. Откроется следующее окно. Отобразятся доступные USB-устройства.



```
ubuntu@ubuntu: ~  
ubuntu@ubuntu:~$ lsusb  
Bus 001 Device 001: ID 1d6b:0001 Linux Foundation 1.1 root hub  
Bus 001 Device 002: ID 80ee:0021 VirtualBox USB Tablet  
Bus 001 Device 003: ID 0403:6001 Future Technology Devices International, Ltd FT  
232 USB-Serial (UART) IC  
Bus 001 Device 004: ID 0403:6010 Future Technology Devices International, Ltd FT  
2232C Dual USB-UART/FIFO IC  
Bus 001 Device 005: ID 04e7:0126 Elo TouchSystems  
ubuntu@ubuntu:~$
```

В Android:

- Монитор поддерживает протоколы HID, поэтому сенсорный ввод будет работать на большинстве устройств под управлением Android.
- Если какое-либо конкретное устройство не поддерживает сенсорный ввод, обратитесь в отдел поддержки клиентов Elo, чтобы настроить устройство.

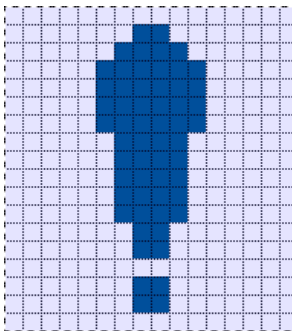
## Контроль температуры

---

Монитор IDS снабжен датчиком температуры, который предоставляет показания температуры в реальном времени. Чтобы получить доступ к показаниям, откройте экранное меню и выберите: Information (Информация) ► System Temperature (Температура системы). Если температура выше рабочей, монитор перейдет в режим тепловой защиты. В этом режиме монитор продолжает кратковременно работать при температурах за пределами рабочего диапазона.

В режиме тепловой защиты монитор уменьшает яркость подсветки, чтобы понизить внутреннюю температуру до рабочего диапазона. В этом режиме увеличить яркость выше заданного значения нельзя. Нормальная работа возобновляется, когда внутренняя температура падает ниже температуры режима тепловой защиты не менее чем на 5 минут. Показания температуры по экранному меню, при которых монитор переходит в режим тепловой защиты, приведены в таблице ниже.

При включении режима тепловой защиты в главном меню появляется следующий значок, указывающий, что режим тепловой защиты активен.



### Значок включения режима тепловой защиты

Если после включения уровня 2 режима тепловой защиты температура продолжит повышаться, пользователю будет выдан запрос на выключение монитора в течение 60 секунд. Если система не будет выключена вручную в течение 60 секунд, сенсорный монитор выключится автоматически, чтобы не допустить необратимого повреждения монитора. В таблице приведены температуры автоматического выключения.

Ориентация монитора	Режим тепловой защиты (°C), уровень 1	Режим тепловой защиты (°C), уровень 2	Температура автоматического выключения (°C)
<b>ET3202L</b>			
Вертикальная	58	60	65
Горизонтальная			
Настольный монтаж			
<b>ET4202L</b>			
Вертикальная	57	59	64
Горизонтальная	51	53	58
Настольный монтаж	50	52	57
<b>ET4602L</b>			
Вертикальная	60	62	67
Горизонтальная	58	60	65
Настольный монтаж	62	64	69

При активации режима тепловой защиты полная функциональность монитора восстанавливается только после падения температуры по экранному меню ниже предельных значений, указанных выше, не менее чем на 5 минут.

При достижении уровня 2 режима тепловой защиты сначала необходимо понизить температуру до температуры уровня 1 режима тепловой защиты, а затем понизить ее до значения отключения уровня 1.

Пример: режим тепловой защиты для монитора ET3202L, яркость — 100%, горизонтальная ориентация.

На уровне 1: экранное меню = 58, макс. яркость = 80%

Нормальная работа будет возобновлена, если по экранному меню будет поддерживаться температура 54°C или ниже в течение 5 минут.

На уровне 2: экранное меню = 60, яркость = 72%

Возврат к уровню 1 будет осуществлен, если по экранному меню будет поддерживаться температура 58°C или ниже в течение 5 минут.

Если температура внутри монитора продолжает повышаться, он выключится при температуре по экранному меню 65°C.

### Настольный монтаж

#### **Требования:**

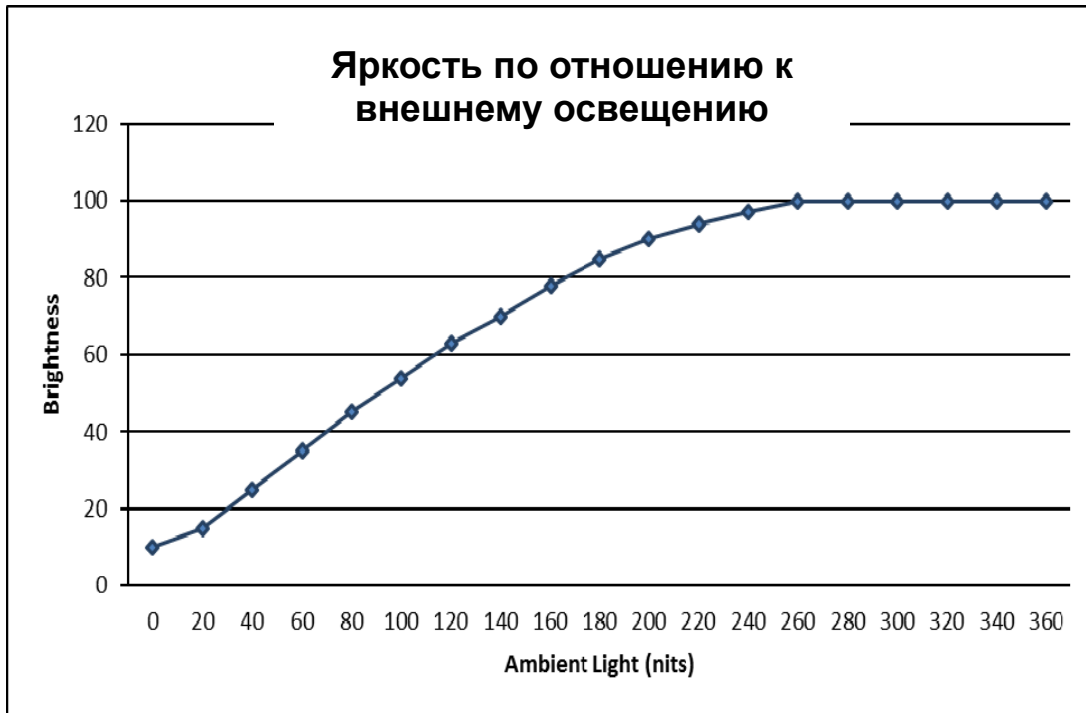
1. При настольном монтаже монитора необходимо включить в экранном меню режим настольного монтажа.
2. Необходимо обеспечить такое охлаждение, чтобы температура воздуха под монитором не превышала значений, указанных в рабочих технических характеристиках. Диапазон рабочих температур см. в главе 7.

Примечание. Гарантия будет аннулирована в случае возникновения неисправности при эксплуатации монитора в настольном варианте, если не был включен режим настольного монтажа и не было обеспечено надлежащее охлаждение.

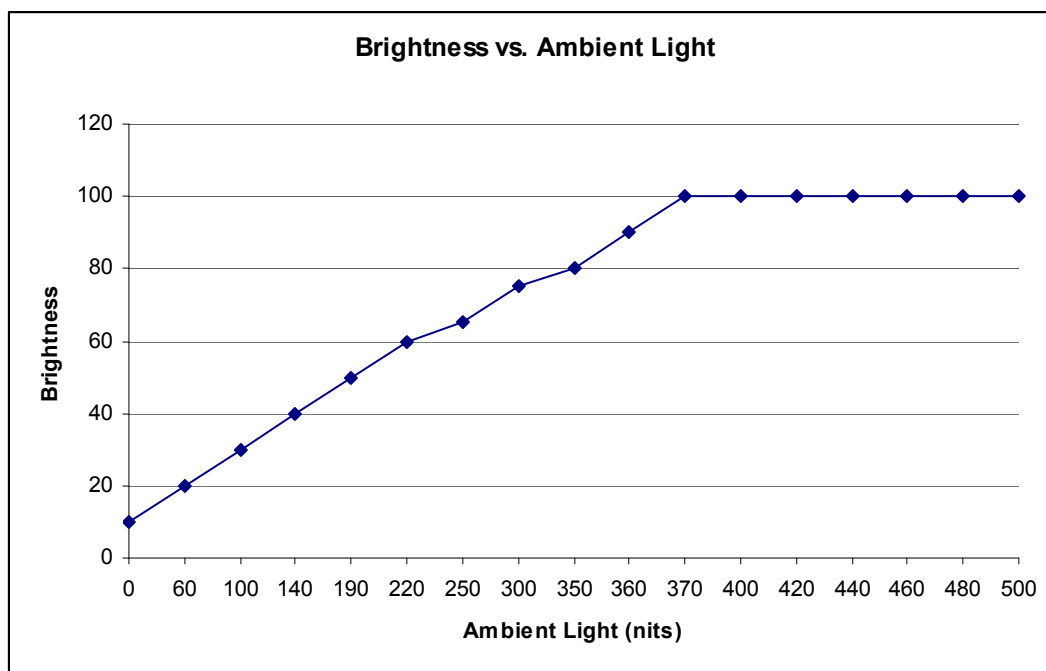
# Интеллектуальная настройка яркости и датчик цвета

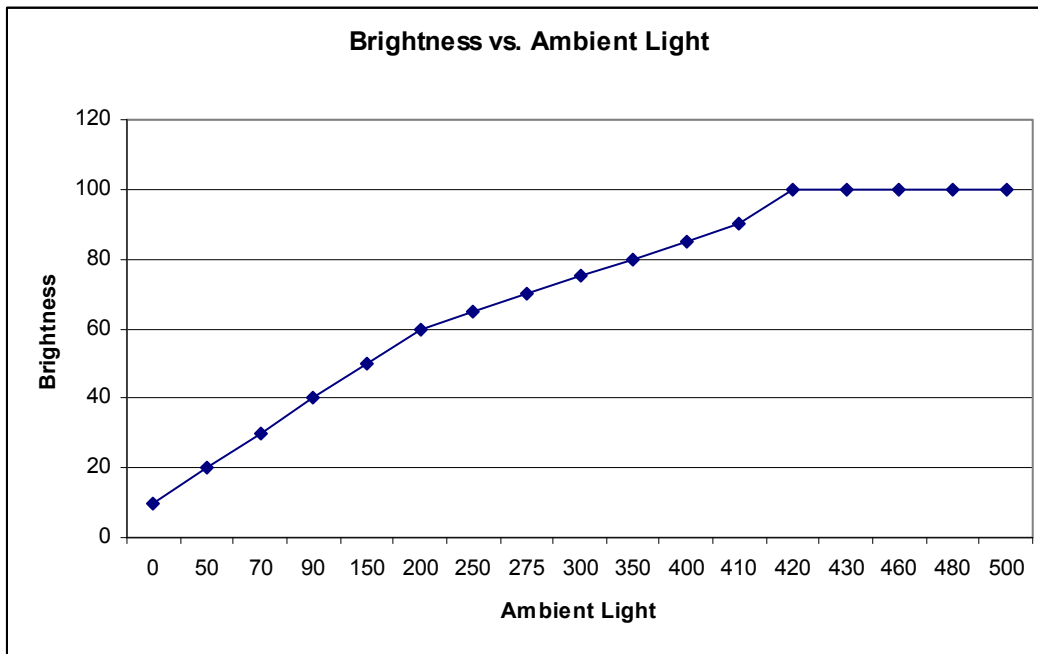
Сенсорный монитор снабжен датчиком света и цвета, который способен настраивать яркость экрана и цвет изображения в соответствии с уровнями внешнего освещения и цветов. Интеллектуальная настройка яркости основывается на следующей кривой:

ET3201L:



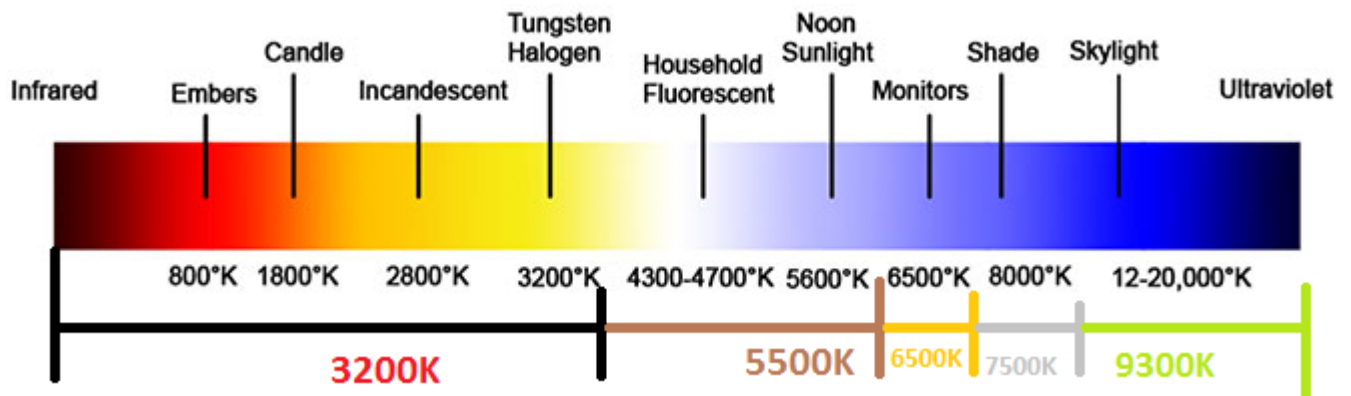
ET4201L:





Примечание. Если включен режим тепловой защиты, интеллектуальная настройка яркости будет работать в пределах, настроенных в разделе «Контроль температуры».

Датчик цвета работает в соответствии со следующей схемой:



Настройка по умолчанию: выключено

## Обновление встроенного ПО для видео

---

Этот сенсорный монитор может обновлять встроенное ПО для видео с внешнего компьютера. За сведениями об обновлении встроенного ПО для видео обращайтесь в отдел поддержки клиентов Eio.

# Глава 6: Техническая поддержка

При неисправности монитора см. следующие рекомендации.

При невозможности устранить неисправность обратитесь с местному продавцу или в отдел поддержки клиентов Elo Touch Solutions.

## Устранение распространенных неисправностей

---

Неисправность	Рекомендуемый способ устранения
Сенсорный монитор не реагирует на включение системы.	Проверьте правильность подключения кабеля питания переменного тока. Проверьте исправность источника питания переменного тока.
Вычислительный модуль не реагирует на включение системы.	Отсоедините кабель питания переменного тока и проверьте правильность установки вычислительного модуля. Подсоедините кабель питания переменного тока.
Тусклое изображение на мониторе.	Увеличьте яркость в экранном меню. Увеличьте контрастность в экранном меню.
Нет изображения на мониторе.	Если светодиодный индикатор питания мигает, монитор или вычислительный модуль могут находиться в спящем режиме. Нажмите любую клавишу, или подвигайте мышью, или коснитесь сенсорного экрана, чтобы проверить, не появилось ли изображение.
На мониторе отображается сообщение Out Of Range (Вне диапазона).	Настройте разрешение или режим синхронизации компьютера так, чтобы они соответствовали диапазонам синхронизации, указанным для сенсорного монитора на веб-сайте Elo <a href="http://www.elotouch.com">www.elotouch.com</a> .

## Техническая помощь

---

Интерактивная самопомощь доступна по адресу [www.elotouch.com/go/websupport](http://www.elotouch.com/go/websupport).

Техническая помощь доступна по адресу [www.elotouch.com/go/contactsupport](http://www.elotouch.com/go/contactsupport).

Номера телефонов службы технической поддержки в различных странах мира представлены на последней странице данного руководства по эксплуатации.



# Глава 7: Безопасность и техническое обслуживание

## Безопасность

---

Во избежание поражения электрическим током соблюдайте все предупреждения об обеспечении безопасности и не разбирайте сенсорный монитор или вычислительный модуль. Они не обслуживаются пользователем.

Запрещается закрывать вентиляционные отверстия или вставлять в них какие-либо предметы.

Сенсорный монитор снабжен 3-проводным заземляющим шнуром питания. Вилка шнура питания должна подключаться только к розетке с заземлением. Не вставляйте вилку в розетку, не предназначенную для таких целей, и не изменяйте конфигурацию вилки. Не пользуйтесь поврежденным шнуром питания. Пользуйтесь только шнуром питания, поставляемым с сенсорным монитором Elo. Применение неразрешенного шнура питания может привести к аннулированию гарантии.

Убедитесь, что условия, в которых установлена и эксплуатируется система, соответствуют значениям, приведенным в технических характеристиках устройства на веб-сайте Elo Touch Solutions [www.elotouch.com](http://www.elotouch.com).

### Условия окружающей среды при транспортировке и хранении

Температура:

Вертикальная и горизонтальная ориентация:

При эксплуатации	от 0 до 40°C
Хранение/транспортировка	от -20 до 50°C

Настольный монтаж

При эксплуатации (независимо от высоты над уровнем моря):	от 0 до 35°C
Температура в нерабочем состоянии (независимо от высоты над уровнем моря):	от -20 до 50°C

С модулем OPS:

При эксплуатации (независимо от высоты над уровнем моря):	от 0 до 35°C
Температура в нерабочем состоянии (независимо от высоты над уровнем моря):	от -20 до 50°C

Влажность (без конденсации):

При эксплуатации	от 20 до 80%
Хранение/транспортировка	от 10 до 95%

Высота над уровнем моря:

При эксплуатации	от 0 до 3 658 м
Хранение/транспортировка	от 0 до 12 192 м

## Уход и транспортировка

---

Следующие рекомендации помогут поддержать оптимальные рабочие характеристики сенсорного монитора.

- Отсоединяйте кабель питания переменного тока перед чисткой.
- Для очистки дисплея следует использовать чистую ткань, слегка смоченную мягким моющим средством.
- Очень важно поддерживать устройство в сухом состоянии. Не допускайте попадания жидкостей на блок или внутрь блока. Если все же это произошло, прежде чем включить устройство, обратитесь к квалифицированному техническому специалисту по сервисному обслуживанию для его проверки.
- Не протирайте экран тканью или губкой — это может привести к появлению царапин на его поверхности.
- Для очистки сенсорного экрана используйте стеклоочиститель, нанесенный на ткань или губку. Запрещается наносить очиститель непосредственно на сенсорный экран. Не используйте спирт (метилловый, этиловый или изопропиловый), растворитель, бензин и другие агрессивные чистящие средства.



## Директива об отходах электрического и электронного оборудования (WEEE)

---



Данное изделие запрещается утилизировать обычным способом, как бытовые отходы. Его следует передать в компанию по восстановлению и повторному использованию.

Компания Elo составила порядок переработки определенных деталей. Подробные сведения см. на странице <http://www.elotouch.com/AboutElo/ewaste-program/>.

# Глава 8: Нормативная информация

## I. Информация по электробезопасности

---

Напряжение, частота и ток в электрической сети должны соответствовать данным, указанным в табличке производителя на оборудовании. Подключение к источнику питания, отличному от указанного в этом документе, может привести к нарушению работоспособности или повреждению оборудования либо возникновению возгорания в случае несоблюдения установленных ограничений.

Внутри этого оборудования нет частей, обслуживаемых пользователем. Оборудование находится под опасным напряжением. Сервисное обслуживание должно проводиться только квалифицированными техническими специалистами.

При возникновении вопросов относительно установки обратитесь к квалифицированному электрику или производителю перед подключением оборудования к сети питания.

## II. Сведения по излучениям и помехоустойчивости

---

Уведомление для пользователей в Соединенных Штатах: это оборудование было проверено и признано соответствующим ограничениям для цифровых устройств класса А в соответствии с Частью 15 Правил ФАС. Эти ограничения разработаны для обеспечения разумной защиты от вредных помех в жилой зоне. Данное оборудование генерирует, использует и может излучать радиочастотную энергию, и, если оно установлено и используется в нарушение инструкций, может создавать вредные помехи для радиосвязи.

Уведомление для пользователей в Канаде: данное оборудование соответствует ограничениям для излучения радиопомех цифровыми устройствами класса А, определенным в Регламентах по радиопомехам Департамента промышленности Канады.

Уведомление для пользователей в Европейском союзе: используйте только шнуры питания и другие соединительные кабели, поставляемые в комплекте с оборудованием. Применение других шнуров и кабелей нарушает электрическую безопасность или сертификацию CE по излучениям или помехоустойчивости, что требуется следующими стандартами.

На оборудовании информационных технологий должен быть знак CE, нанесенный на табличку производителя. Это знак обозначает, что настоящее оборудование прошло испытания в соответствии со следующими директивами и стандартами: Это оборудование было проверено на соответствие требованиям маркировки CE согласно требованиям Директивы по EMC 2004/108/ЕС, как указано в Европейском стандарте EN 55022, класс А, и Директивы 2006/95/ЕС на низковольтное оборудование, как указано в Европейском стандарте EN 60950-1.

Общая информация для всех пользователей: данное оборудование генерирует, использует и может излучать радиочастотную энергию. При установке и эксплуатации с нарушениями требований, приведенных в данном руководстве, оборудование может вызывать помехи радио- и телевизионным сигналам. Тем не менее, нет гарантий, что помехи не возникнут при определенном положении оборудования, так как существует ряд

специфичных факторов, зависящих от места установки.

This device complies with part 15 of the FCC Rules.  
Operation is subject to the following two conditions: (1)  
This device may not cause harmful interference, and (2)  
this device must accept any interference received,  
including interference that may cause undesired operation.

- 1) Для соответствия требованиям по излучению и помехозащищенности пользователь должен соблюдать следующее:
  - а) Для подключения этого цифрового устройства к компьютеру используйте только поставляемые кабели ввода-вывода.
  - б) В соответствии с требованиями следует использовать только тот шнур питания, который предоставлен производителем.
  - в) Пользователь должен быть предупрежден о том, что изменение и модификация оборудования, явно неразрешенные ответственной стороной, могут стать причиной запрета работы пользователя с оборудованием.
- 2) Если это оборудование вызывает помехи радио и телевещанию или любому другому устройству:
  - а) Проверьте источник излучения, выключив и включив оборудование.

Если было установлено, что это оборудование вызывает помехи, попытайтесь устранить их одним или несколькими следующими способами:

- i. Отодвиньте цифровое устройство от приемника, на который оно воздействует.
- ii. Измените положение (поверните) цифровое устройство относительно приемника, на который оно воздействует.
- iii. Переориентируйте антенну приемника.
- iv. Подключите цифровое устройство к другой розетке переменного тока, чтобы цифровое устройство и приемник запитывались от разных электроцепей.
- v. Отсоедините все кабели ввода-вывода, которые не используются цифровым устройством. (Неподключенные кабели ввода/вывода являются потенциальным источником радиоизлучения высокого уровня.)
- vi. Подключайте цифровое устройство только к заземленной розетке. Не используйте вилки блока переменного тока. (Отключение или обрезка провода заземления может повысить уровни излучения, а также представлять собой опасность поражения электрическим током.)

При необходимости дополнительной помощи обращайтесь к продавцу, производителю или квалифицированному техническому персоналу по радио и телевизионному оборудованию.

### III. Сертификация

Для данного монитора были выданы следующие сертификаты и знаки:

Канада CUL, IC

Россия EAC

Китай CCC

США ФАС, UL

Европа CE

### IV. Китай RoHS

В соответствии с китайским законодательством (Меры по осуществлению контроля над загрязнением окружающей среды, причиненным электронными продуктами информационных технологий) в разделе ниже перечислены названия и количество токсичных или опасных материалов, которые может содержать это изделие.

Наименование компонента	Токсичные или опасные вещества и элементы					
	Свинец (Pb)	Ртуть (Hg)	Кадмий (Cd)	Шестивалентный хром (Cr6+)	Полибромированные дифенилы (ПБД)	Полибромированные дифенилэферы (ПБДЭ)
Пластиковые детали	0	0	0	0	0	0
Металлические детали	X	0	0	0	0	0
Узлы проводов и кабелей	X	0	0	0	0	0
ЖК-панель	X	0	0	0	0	0
Панель сенсорного экрана	X	0	0	0	0	0
PCBA	X	0	0	0	0	0
Программное обеспечение (CD и т. д.)	0	0	0	0	0	0

0: Указывает, что данное токсичное или опасное вещество, содержащееся во всех однородных материалах для этого компонента, находится в количестве, которое ниже предельно допустимого значения, указанного в SJ/T11363-2006.

X: Указывает, что это токсичное или опасное вещество, содержащееся по крайней мере в одном из однородных материалов, используемых для этого компонента, превышает требования по предельному значению, указанному в SJ/T11363-2006. Элементы с маркировкой «X» были исключены согласно Директиве ЕС по ограничению опасных веществ (RoHS).

## Описание маркировки

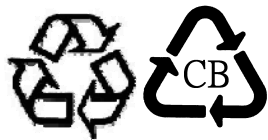
(1). В соответствии с требованием SJ/T11364-2006, электрические изделия помечаются логотипом контроля за загрязнениями. Период использования настоящего изделия, когда оно не представляет собой опасности для окружающей среды, составляет 10 лет. Изделие не будет допускать утечку или видоизменяться при нормальных условиях эксплуатации, перечисленных ниже, поэтому его использование не приведет к серьезному загрязнению окружающей среды, травме пользователей или ущербу материальным ценностям.

Рабочая температура: 0-40 / Влажность: 20-80% (без конденсации).

Температура хранения: -20~60 / Влажность: 10%~90% (без конденсации).



(2). Настоятельно рекомендуется, чтобы данное изделие было переработано для повторного использования в соответствии с местным законодательством. Данное изделие запрещается утилизировать обычным способом, как бытовые отходы.



# Глава 9: Гарантийная информация

Информация по гарантии доступна по адресу <http://www.elotouch.com/Support/warranty.asp>

Посетите наш сайт

**www.elotouch.com**

---

На сайте содержится следующая информация

- Сведения об изделии
- Технические характеристики
- Предстоящие события
- Пресс-релизы
- Драйверы для программного обеспечения

## Свяжитесь с нами

---

Дополнительные сведения о широком диапазоне сенсорных решений Elo можно найти на сайте [www.elotouch.com](http://www.elotouch.com), или просто позвонив нам в ближайший офис:

<b>Северная Америка</b>	Тел.: 800-ELO-TOUCH	<b>Европа</b>	<b>Азиатско-тихоокеанский регион</b>	<b>Латинская Америка</b>
Elo Touch Solutions	Тел.: +1 408 597 8000	Тел.: +32 (0) 16 70 45 00	Тел.: +86 (21) 3329 1385	Тел.: 786-923-0251
1033 McCarthy Blvd	Факс: +1 408 597 8001	Факс: +32 (0)16 70 45 49	Факс: +86 (21) 3329 1400	Факс: 305-931-0124
Milpitas, CA 95035	customerservice@elotouch.com	elosales@elotouch.com	www.elotouch.cn	www.elotouch.com.ar

Охраняется авторским правом. Elo Touch Solutions, Inc., 2016 г. Все права защищены.