



使用者手冊

Elo Touch Solutions
90 系列液晶觸控顯示



版權所有 © 2016 Elo Touch Solutions, Inc. 保留所有權利。

未經 Elo Touch Solutions, Inc. 的書面許可，不得以任何形式或方法（包括但不限於電子、磁性、光學、化學方法或手冊等）複製、傳輸或改編本出版物的任何部分，不得將其儲存到擷取系統，不得將其翻譯成任何語言或電腦語言。

免責告示

本文件中的資訊若有變更，恕不另行通知。Elo Touch Solutions, Inc. 及其公司家族（統稱為「Elo」）的 Elo 觸控解決方案業務部門中的附屬公司對本出版物的內容不提供任何形式的陳述或擔保，並且特別告示拒絕對有特定目的適銷性或適用性提供任何默示擔保。Elo 保留修改本出版品並隨時變更其內容之權利，若有此等修改或變更情事，Elo 並無義務通知任何人。

商標告示

Elo、Elo（標誌）、Elo Touch、Elo Touch Solutions 和 IntelliTouch 為 Elo 及其隸屬公司之商標。Windows 為 Microsoft 集團公司的商標。

目錄

第 1 章：簡介	4
第 2 章：安裝	4
第 3 章：固定	7
第 4 章：操作	10
第 5 章：技術支援	16
第 6 章：安全與維護	18
第 7 章：法規資訊	19
第 8 章：擔保資訊	23

第 1 章：簡介

產品說明

新的觸控顯示器集 Elo Touch Solutions 觸控產品的可靠效能和觸控技術與顯示幕設計領域的最新進展於一身。

此寬屏觸控顯示器包含一個 24 位元彩色有源矩陣薄膜電晶體 LCD 面板，提供了優異的顯示性能。90 系列提供 10.1 吋到 27 吋的全尺寸產品，解析度介於 800x600 至 Full HD 1920x1080。其 LED 背光可極大降低功率消耗並消除汞的使用（相比於 CCFL 背光面板）。可增強該 LCD 顯示器效能的其他特色，即能夠隨插即用，具有遙控器螢幕顯示 (OSD) 控制項，以及彈性的安裝配件。

預防措施

為了最大限度延長裝置的使用壽命以及預防使用者安全風險，請採納本使用手冊中的所有警告、預防措施和維護建議。其他相關更多資訊，請參見「安全與維護」一章。

本手冊包含正確設定和保養該裝置的重要資訊。設定和開啟新觸控顯示器電源之前，請務必先通讀本手冊，特別是「安裝」、「裝配」和「操作」相關章節。

第 2 章：安裝

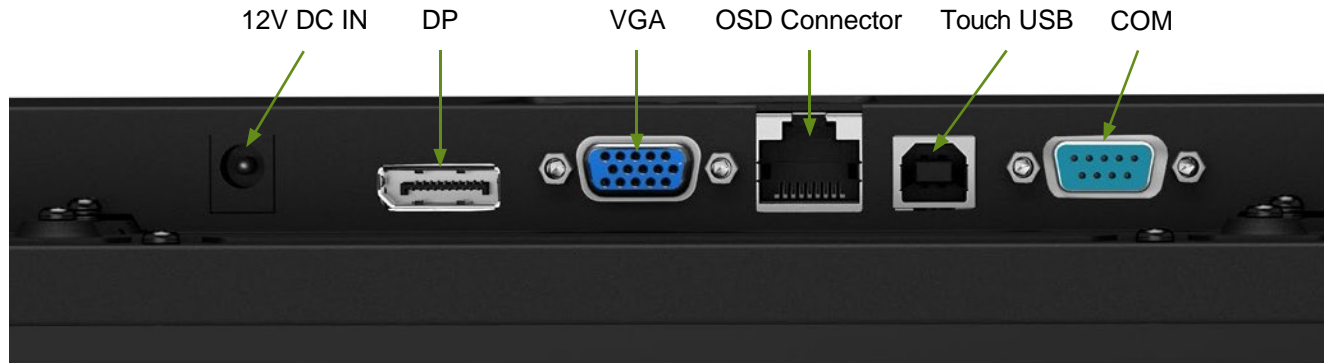
開啟觸控顯示器的包裝

開啟包裝箱，驗證是否有以下項目：

- 帶有螢幕保護膜的觸控顯示器
- 使用手冊光碟
- 日語法規資訊小冊
- 快速安裝指南
- VGA 電纜
- USB 電纜（不適用於 ETXX9XL-0NXX 機型）

- 固定托架
- OSD 遙控器

連接器面板與介面



觸控顯示器連線

1. 用 DP 或 VGA 視訊電纜分別連接顯示器的 DP/VGA 輸入連接器與 DP/VGA 視訊源。
將 VGA 接頭的視訊電纜螺絲拴緊，確保最佳效能。
2. 用 USB 觸控電纜連接顯示器的 USB 連接器與 PC 的 USB 埠。(不適用於 EXX9XL-0NXX 機型)
3. 將 12VDC 電源供應器連接到顯示器的輸入電源插口。
4. 觸控顯示器出貨時為 ON 狀態，視訊應該會顯示在您的顯示器上。

安裝觸控技術軟體驅動程式

搭載 Windows 7 和 8 作業系統的投射式電容觸控顯示器並不需要額外的驅動程式，它採用 Windows HID 驅動程式。若顯示器搭載 Windows XP 作業系統，請依下列步驟安裝 Windows XP 觸控驅動程式。

若想下載最新的觸控驅動程式

1. 請上網站 www.elotouch.com/Support/Downloads/Driver/DriverDownload/Default.aspx
2. 從「作業系統」下拉式選單中選擇作業系統。
3. 從「技術」下拉式選單中選擇技術。
4. 按一下您觸控顯示器所需要的驅動程式版本。
5. 按一下「Accept（接受）」，就會前往「Driver License Agreement（驅動程式授權協議）」頁面。
6. 輸入電子郵件地址，按一下「Next Step（下一步）」，就會開始自動下載您的驅動程式。
7. 若您是新使用者，請填寫必要的資訊，並按一下「Register（註冊）」，就會開始自動下載您的驅動程式。

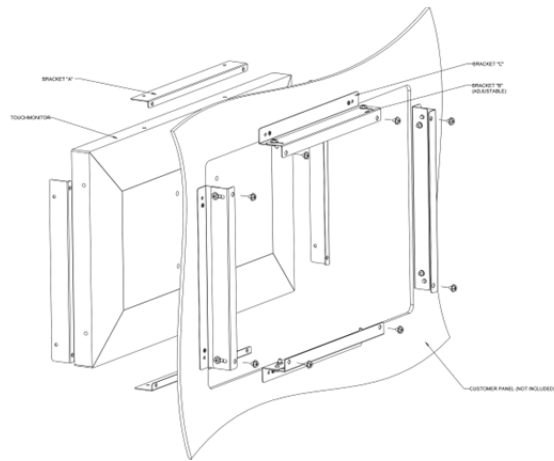
第 3 章：固定

平壁式固定架

平壁式固定架安裝須知：

（注意：托架型式根據機型而有不同，圖例僅供參考。請參閱尺寸圖瞭解確切尺寸。）

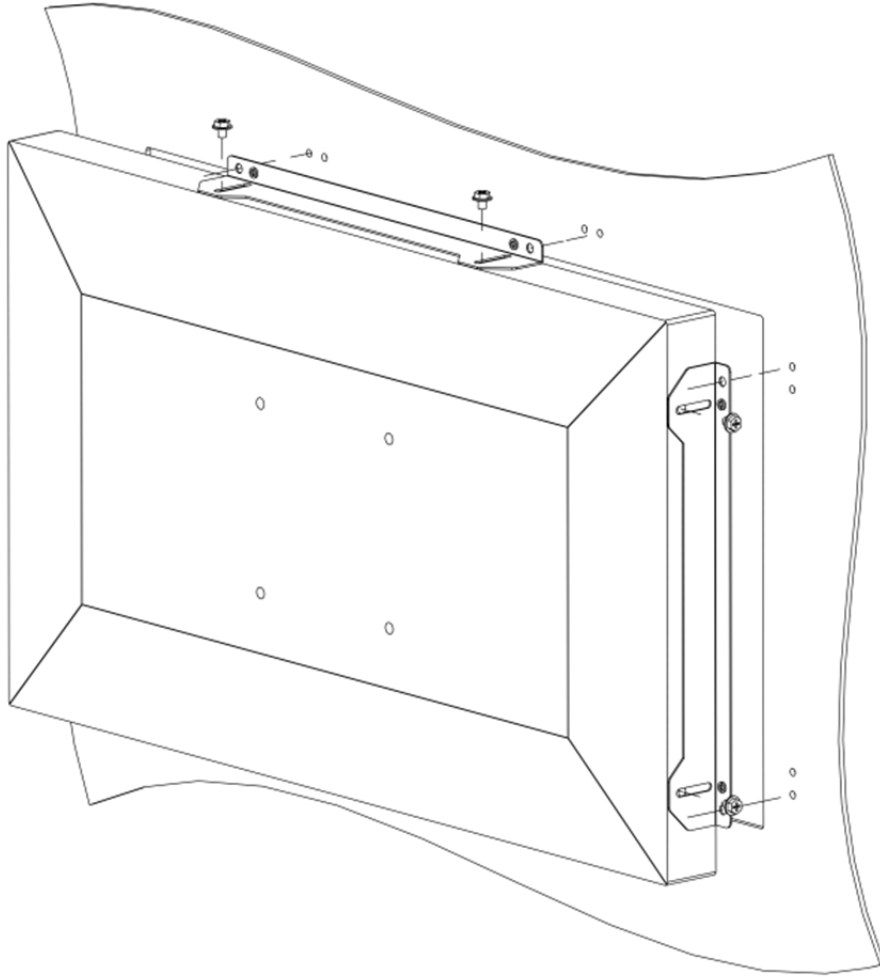
1. 用 M4 螺絲（隨附）將托架「A」安裝至觸控顯示器（四個邊）。
2. 依圖示將托架「C」安裝至客戶面板（四個邊）。
3. 用 M4 螺絲（隨附）將托架「B」安裝至托架「C」的四個邊。
4. 調整托架「B」的深度，使顯示器切齊客戶面板
5. 將觸控顯示器裝入客戶面板開口
6. 用 M4 螺絲（隨附）將觸控顯示器從後方固定至托架「B」。



側托架安裝

側固定托架安裝須知：

（注意：托架型式根據機型而有不同，圖例僅供參考。請參閱尺寸圖瞭解確切尺寸。）

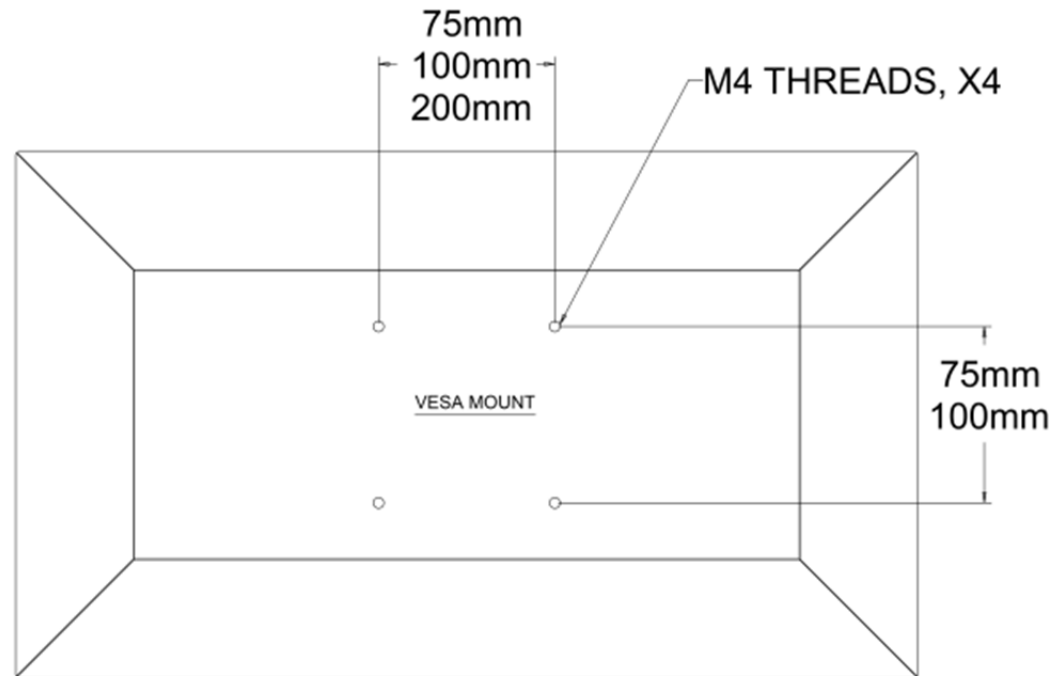


後部 VESA 安裝

顯示器後部提供了一個可拴入 M4 螺絲的四孔（各機型說明詳見下表）安裝面。VESA 安裝架符合 FDMI- MIS-D 與 MIS-E。

*僅限用於 UL Listed 壁掛式托架或同級產品

	ET1093L	ET1291L	ET1590L	ET1593 L	ET1790L	ET1990/1991L	ET2094L	ET2293/2294L	ET2494L	ET2794L
75 x 75 mm	X	X	X	X	X	X (depends on different model)				
100x100 mm			X		X	X	X	X		
200x100 mm									X	X



第 4 章：操作

電源

觸控顯示器裝運時處於 ON 狀態。

要開啟或關閉觸控顯示器，請按一下 OSD 控制器上的觸控顯示器電源按鈕。

OSD 控制器上的電源狀態 LED 按照下表執行：

觸控顯示器/電腦模組狀態	LED 狀態
熄滅	熄滅
休眠	脈動
點亮	點亮

系統在休眠和關閉模式下耗能較低。有關功率消耗規格的更多資訊，請參考 Elo 網站 <http://www.elotouch.com> 上的技術規格

觸控螢幕會使附加主機 PC 結束休眠模式（類似於移動滑鼠或按鍵盤鍵）。

要提高可靠性和減少耗能浪費，請在長期不使用時斷開 AC 電源線的連接。

觸控

觸控顯示器已經過工廠校準，應不需要手動校準（除非輸入視訊沒有完全調整到原始解析度，或者需要為特定使用者校準觸控體驗）。

IntelliTouch Plus 觸控螢幕技術

在連接至 Windows 7 作業系統時，觸控顯示器可回報 2 次同步觸控。在連接至 Windows XP 作業系統時，觸控顯示器可回報單次觸控。

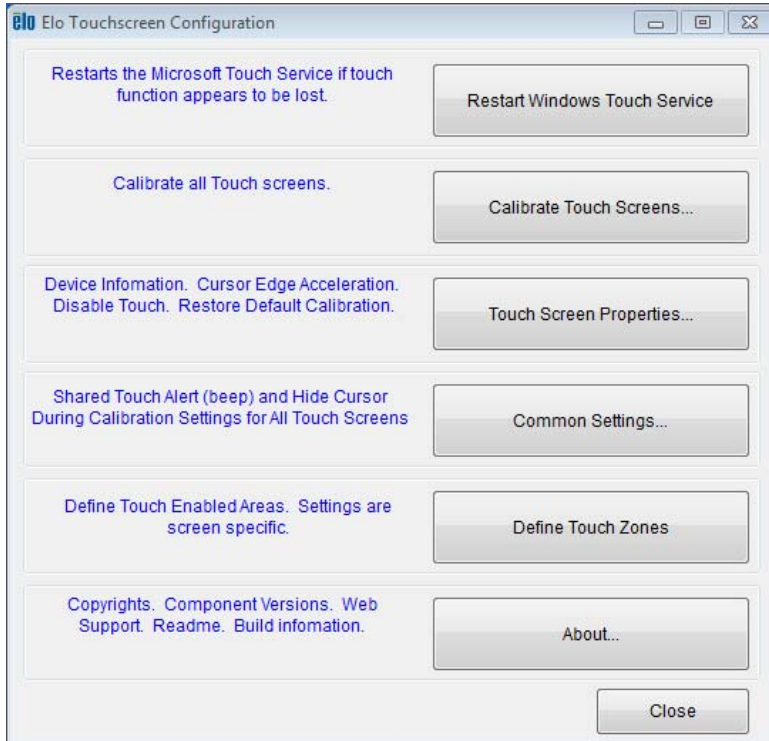
如有需要，可透過 Elo 驅動程式控制面板的校準功能，將 IntelliTouch Plus 觸控螢幕重新校準至您的顯示影像。

如有多部顯示器，所有顯示器都必須採用 IntelliTouch Plus 觸控技術，IntelliTouch Plus 驅動程式才能支援。

若要使用多部 IntelliTouch Plus 顯示器，請按兩下 EloConfig 桌面捷徑開啟「Elo Touchscreen Configuration (Elo 觸控螢幕設定)」畫面。



選擇「Match Touch to Display... (匹配要顯示的觸控螢幕...)」校準多部顯示器。



投射電容式觸控螢幕

在連接至 Windows 7 和 8 作業系統時，觸摸顯示器可回報 10 次同步觸控。在連接至 Windows XP 作業系統時，觸摸顯示器可回報單次觸控。

搭載 Windows 7 和 8 作業系統的顯示器並不需要額外的驅動程式，它採用 Windows HID 驅動程式。

請參閱第 2 章的「安裝觸控技術軟體驅動程式」小節，尋找下載 Windows XP 的觸控驅動程式的指示說明。

手勢支援

IntelliTouch Plus 觸控技術能啟用多種支援單點或多點觸控的手勢。請至 <http://msdn.microsoft.com/en-us/library/dd940543> 瀏覽 Microsoft 網站，瞭解 Windows 7 所支援的各種不同手勢。

視訊

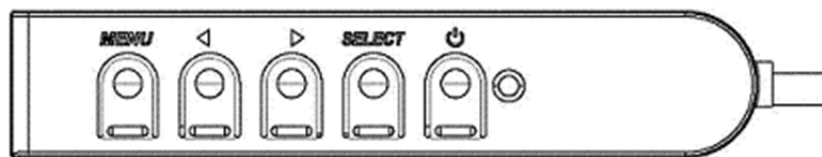
顯示器的原始解析度是指其以圖元數計量的寬度和高度。一般來說，為獲得最佳效能，顯示器上顯示的影像在電腦的輸出解析度與顯示器的原始解析度一致時，顯示效果最出色。

如果電腦輸出解析度不是原始解析度，顯示器會按照其面板的原始解析度調整視訊的解析度。這包含根據需要拉伸或壓縮輸入影像的 X 尺寸和 Y 尺寸，以適應顯示器的原始解析度。調整演算法一個不可避免的缺點是，顯示器調整電腦的輸出視訊影像適應顯示器解析度時，會導致失真。這種失真在近距離檢視元素豐富的影像（例如：包含小字型文字的影像）時最為明顯。

觸控顯示器可能不需要進行視訊調整即能正常工作。不過，對於模擬 VGA 視訊，由於視訊圖形卡輸出上的差異，可能需要透過 OSD 進行使用者調整，藉此最佳化觸控顯示器所顯示影像的品質。觸控顯示器將「記住」這些調整。此外，為減少針對不同視訊模式定時進行調整的需要，顯示器會正確地調整和顯示視訊行業一部分最常用的視訊定時模式。有關這些預設視訊模式的清單，請參考 <http://www.elotouch.com> 網站上該顯示器的技術規格。

螢幕顯示 (OSD)

有線控制盒有四個 OSD 按鈕，這些可用於調整各種顯示參數。



以下列出這些按鈕及其功能：

按鈕	未顯示 OSD 主功能表時的功能：	顯示 OSD 主功能表時的功能：
Menu (功能表)	顯示 OSD 主功能表	返回上一 OSD 功能表
◀	顯示 OSD 對比度子功能表	減少所選參數的值／選擇上一功能表項
▶	顯示 OSD 亮度子功能表	增加所選參數的值／選擇下一功能表項
Select (選擇)	顯示 Video Priority (視訊優先) 子功能表	選擇參數進行調整／選擇子功能表進入

使用這些 OSD 按鈕可控制顯示在輸入視訊頂端的一個螢幕圖形使用者介面，對下列顯示器參數進行直觀的調整：

參數	可進行的調整
Brightness (亮度)	增大/減小顯示器亮度。 預設值：maximum (最大)
Contrast (對比度)	增大/減小顯示器對比度。 預設值：best gray-shade performance (最佳灰度效能)
Clock (時鐘)	用於對面板的圖元點時鐘進行微調。 <i>僅適用於 VGA 輸入視訊</i>
Phase (相位)	用於對面板的圖元點時鐘相位進行微調。 <i>僅適用於 VGA 輸入視訊</i>
Auto Adjust (自動調整)	自動根據輸入模擬 VGA 視訊訊號調整系統時鐘，影響 H-position (水準位置)、V-position (垂直位置)、Clock (時鐘) 及 Phase (相位) 功能表項。 <i>僅適用於 VGA 輸入視訊</i>

H-position (水準位置)	以單個圖元為增量在顯示器上水平移動影像。 預設值：centered（置中）。 <i>僅適用於 VGA 輸入視訊</i>
V-position (垂直位置)	以單個圖元為增量在顯示器上垂直移動影像。 預設值：centered（置中）。 <i>僅適用於 VGA 輸入視訊</i>
顯示比例	在 Full Scaling（全尺寸調整）和 Maintain Aspect Ratio（保持縱橫比）調整方法之間切換。 預設值：Full Scaling（全尺寸調整） Full Scaling（全尺寸調整）– 根據顯示器的原始解析度調整（根據需要上調或下調）輸入視訊的 X 和 Y 尺寸。 Fill To Aspect Ratio（適合高寬比）– 假定採用橫向顯示模式，並且輸入視訊的縱橫比小於 16:9，則此調整方法會根據顯示器的 Y 解析度調整（根據需要上調或下調）輸入視訊的 Y 尺寸，並調整 X 尺寸以保持輸入視訊的縱橫比（並在左右兩側用相等數量的黑條填充顯示器的其餘部分）。 <i>其他觸控螢幕技術在 Aspect Ratio（高寬比）選項之間切換時需要重新校準。 *此功能僅適用於寬螢幕顯示器。</i>
Sharpness (清晰度)	調整所顯示影像的清晰度。 預設值：無清晰度調整 <i>僅在為非原始輸入視訊解析度時適用</i>
色溫	選擇顯示器的色溫。可用色溫為 9300K、7500K、6500K、5500K 和 User Defined（使用者定義）。如果選擇 User Defined（使用者定義）選項，使用者可透過在 0 至 100 的刻度上分別變更 R、G 和 B 增益來變更色溫。 預設值：User Defined（使用者定義），R、G 和 B 都設定為 100。
OSD H-Position （OSD 水平位置）	調整顯示器上 OSD 功能表的水平位置 預設值：centered（置中）。
OSD V-Position （OSD 垂直位置）	調整顯示器上 OSD 功能表的垂直位置。 預設值：centered（置中）。
OSD Timeout (OSD 逾時)	調整觸控顯示器在等待 OSD 按鈕無活動多久後關閉 OSD。可調範圍為 5 至 60 秒。 預設值：15 seconds（15 秒）

OSD Language (OSD 語言)	選擇顯示的 OSD 資訊所使用的語言，可用語言為：English (英語)、French (法語)、Italian (義大利語)、German (德語)、Spanish (西班牙語)、Simplified Chinese (簡體中文)、Traditional Chinese (繁體中文) 和 Japanese (日語)。 預設值：English (英語)。
Recall Defaults (調用預設值)	選擇「Recall Defaults」(調用預設值) 會復原 OSD 可調參數 (OSD Language (OSD 語言) 除外) 和 Preset Video Mode (預設視訊模式) 定時的所有出廠預設設定。
Video Priority (視訊優先)	顯示器會持續掃描 VGA 和 Displayport 接頭上的主動視訊。本調整項目可選擇優先顯示哪個輸入連接埠。 選項包括：VGA Priority (VGA 優先)、DP Priority (DP 優先) 預設值：DP Priority (DP 優先)
Touch on Sleep (睡眠喚醒)	顯示器進入睡眠時啟用/停用觸控功能。 預設值：On (開啟)。
Touch Through (觸控穿透)	切換可在原始觸控螢幕正面加裝一面 6mm 厚玻璃時支援觸控功能。 預設值：熄滅 *此功能僅適用於 10.1" – 21.5" 機型，其他尺寸機型請洽詢當地銷售人員或FAE 以取得支援。

透過 OSD 進行的所有觸控顯示器調整在輸入後即會自動記憶。透過這個功能，您不必每次在關閉觸控顯示器電源之後再接通時重新進行設定。如果電源出現故障，觸控顯示器的設定將不會復原到出廠時的預設設定。

OSD 和電源鎖定

按住「Menu」(功能表) 和「Down」(下) 按鈕兩秒，可啟用/停用 OSD Locking (OSD 鎖定) 功能。啟用 OSD Locking (OSD 鎖定) 時，按 Menu (功能表)、Up (上)、Down (下) 或 Select (選擇) 鍵中的任何一個按鍵對系統均不起作用。

按住「Menu」(功能表) 和「Up」(上) 按鈕兩秒，可啟用/停用 Power Locking (電源鎖定) 功能。啟用 Power Locking (電源鎖定) 時，按電源開關時系統無任何反應。

第 5 章：技術支援

如果您在使用觸控顯示器時遇到問題，請參閱以下建議。

若問題仍無法解決，請洽詢您的當地經銷商或與 Elo Touch Solutions 客服中心聯絡。有關世界各地的技術支援電話號碼，請參閱本使用手冊最後一頁。

常見問題解決方案

問題	建議的疑難排解
系統開機時觸控顯示器無回應	檢查是否已正確連接 DC 電源變壓器 確認 DC 電源變壓器是否能正常運作
顯示器的顯示暗淡	使用 OSD 增大亮度。 使用 OSD 增大對比度。
顯示器無顯示	如果電源狀態 LED 閃爍，則表示顯示器或電腦模組可能處於休眠模式。按任意鍵／移動滑鼠／觸控顯示器，看看影像是否再次出現。 檢查訊號來源裝置是否開啟。 檢查是否有纜線連線鬆脫情況。
顯示器顯示「Out Of Range」（超出範圍）訊息	調整電腦的解析度／定時模式，使其位元於觸控顯示器允許的定時範圍內（有關規格，請參閱網站）
顯示器顯示的影像異常	調整電腦的解析度／定時模式，使其位元於觸控顯示器允許的定時範圍內（有關規格，請參閱網站） 使用 OSD 功能表中的 Auto Adjust（自動調整）功能
觸控功能無效	驗證 PC 是否安裝了最新的 Elo 驅動程式。 執行隨最新 Elo 驅動程式一同提供的校準常式。
按下 OSD 按鈕或電源按鈕時無反應	檢查是否開啟 OSD 鎖定或電源鎖定功能
無法觸控喚醒	檢查是否停用 OSD 觸控喚醒功能
只需觸碰一下	檢查是否開啟 OSD 觸控穿透功能

技術協助

有關本裝置的技術規格，請瀏覽 www.elotouch.com/products

請瀏覽 www.elotouch.com/go/websupport 進行線上自助。

請瀏覽 www.elotouch.com/go/contactsupport 尋求技術支援。

有關世界各地的技術支援電話號碼，請參閱本使用手冊最後一頁。

第 6 章：安全與維護

安全

為避免觸電危險，請遵守所有安全注意事項，並且請勿拆卸觸控顯示器。無法由使用者自行維修。

觸控螢幕外殼側面和上方的凹槽是供通風用，請勿阻塞或在這些通風凹槽插入任何物體。

您的觸控顯示器採用 3 線的接地電源線。電源線插頭僅適用於接地電源插座。請勿改造插頭或將其插入非為本用途所設計之插座。請勿使用受損的電源線。請僅使用您的 Elo 觸控顯示器所隨附的電源線，使用未經授權的電源線可能會使保固失效。

請確保您的安裝環境符合「技術規格」一章中所列的規定環境條件。

保養及處置

以下提示有助於使觸控顯示器保持在最佳執行狀態：

在清潔前請中斷 AC 電源纜線連線。

請使用沾有少量溫和清潔劑的乾淨布清潔顯示裝置的外殼。

請務必保持機組乾燥。請勿使液體濺到機組上或濺入內部。若發生液體滲入情況，請立即關閉電源並交由合格維修技師檢測機組之後，才可再開啟電源。

請勿以可能刮傷表面的布料或海棉擦拭螢幕。

清潔觸控螢幕時，請將窗戶或玻璃清潔劑沾塗在乾淨布料或海棉上。請勿將清潔劑直接倒在觸控螢幕上。請勿使用酒精（甲醇、乙醇或異丙醇）、稀釋劑、苯或其他磨砂清潔劑。

確定環境溫度與濕度維持在規定範圍內，且不得阻塞通風凹槽。

顯示器並非設計用於戶外。

廢棄電子電氣產品 (WEEE) 指令



本產品不得以一般家庭廢棄物處置，應存棄置於適當的地點以進行還原及回收。

第 7 章：法規資訊

電器安全資訊：

需與製造商標籤上所標示的電壓、頻率及電流規定相符。若未能遵守這些限制而連接至非指定電源時，將有可能導致操作不正常、裝置損壞或火災危險。

本裝置內部無任何操作人員可維修的零件。本設備所產生之危險電壓可能會構成安全性危險。只能由有資質的服務技術人員提供服務。

若在將設備連接至主電源之前有任何關於安裝的問題，請聯絡合格電力技師或製造商。

排放及抗擾性資訊

美國使用者注意：本設備已經過測試，測試結果符合 FCC 規定第 15 部分對 B 級數位裝置的限制。這些限制的設計目的是針對居家環境中的有害干擾提供合理的防護。本裝置產生、使用並傳播射頻能量，如果不依照指示安裝和使用將有可能對無線通訊產生有害干擾。

加拿大使用者注意：本設備符合由加拿大工業無線電干擾法規所制定之數位設備無線雜訊排放的 Class B 限制。

歐盟使用者注意：請僅使用隨附的電源線及設備隨附的互連纜線。替換隨附的電源線及纜線，可能會危及電器安全或下列標準所規定之排放及抗擾性的 CE 標章認證：

本資訊技術設備 (ITE) 規定在製造商標籤上必須含有 CE 標章，以代表設備已通過下列指令及標準之測試：經檢測本裝置符合在歐洲標準 EN 55032 B 類中指出的 EMC 指令 2014/30/EU 以及在歐洲標準 EN 60950-1 中指出的低電壓指令 2014/35/EU 中所規定的 CE 標誌之要求。

所有使用者通用資訊：本設備產生、使用並發出無線電頻率能量。若未依據本手冊安裝及使用，設備可能造成無線電及電視通訊之干擾。但不保證在任何特殊安裝中，由於特定場合因素不會發生此類干擾。

1) 為符合排放及抗擾性規定，使用者必須遵守下列事項：

a) 將此數位裝置與任何電腦相連接時，請僅使用隨附的 I/O 電纜。

b) 為確保相容性，請僅使用製造商核准的連接線。

c) 請使用者務必注意，若由未經負責法務遵循之一方明確核准而進行任何變更或改裝，可能會失去操作本設備的使用者授權。

2) 若本設備可能對無線電或電視接收，或任何其他裝置造成干擾：

a) 關閉及開啟設備電源，以確認其是否為干擾源。

若您判斷本設備會造成干擾，請使用下列一或多項措施嘗試修正干擾：

i) 將數位裝置搬離受影響接收器。

ii) 重新放置（轉動）數位裝置與受影響接收器的位置。

iii) 調整受影響接收器的天線的方向。

iv) 將數位裝置插到另一個 AC 插座上，讓數位裝置與接收器位於不同的電路上。

v) 斷開或移除任何本數字裝置未使用的 I/O 電纜。（無終端接頭的 I/O 電纜，是高 RF 放射級的潛在來源。）

vi) 將數位裝置插入接地的電力插座。請勿使用 AC 變壓器插頭。（拆除或裁切線路接地可能會增加 RF 排放等級，並可能對使用者造成致命的觸電危險）。

若您需要協助，請洽詢您的經銷商、製造商或有經驗的無線電或電視技師。

機構認證

本顯示器已獲得或告示以下認證和標誌：

澳大利亞 RCM

加拿大 CUL, IC

中國 CCC

歐洲 CE TUV

日本 VCCI

韓國 KCC

墨西哥 NOM CoC

台灣 BSMI

美國 FCC、UL

國際 CB

設備名稱： 液晶觸控顯示， 型號（型式）： ET1093L, ET1290L ET1590L, ET1593L, ET1790L, ET1990L, ET1991L, ET2093L, ET2293L, ET2294L, ET2494L, ET2794L						
單元	限用物質及其化學符號					
	鉛 (Pb)	汞 (Hg)	鎘 (Cd)	六價鉻 (Cr ⁺⁶)	多溴聯苯 (PBB)	多溴二苯醚 (PBDE)
塑料外框	○	○	○	○	○	○
後殼	○	○	○	○	○	○
LCD panel	—	○	○	○	○	○
電路板組件	—	○	○	○	○	○
底座	○	○	○	○	○	○
電源線	—	○	○	○	○	○
其他線材	—	○	○	○	○	○
備考1. “○” 係指該項限用物質之百分比含量未超出百分比含量基準值。 備考2. “—” 係指該項限用物質為排除項目。						

標記的解釋

(1). 依據 SJ/T11364-2006 規定，電子資訊產品需標示下列汙染控制標誌。本產品之環保使用期限為 10 年。該產品在下列正常工作條件下不會洩漏或變異，因此該電子資訊產品的使用不會導致任何嚴重的環境汙染、任何身體傷害或對任何資產造成損毀。

操作溫度：0-40°C／濕度：20%-80%（非冷凝）。

存放溫度：-20~60°C／濕度：10%-95%（非冷凝）。



(2). 鼓勵和建議按照當地法律回收並重用該產品。不應隨意丟棄該產品。



電源變壓器規格

電氣等級：

輸入：100 - 240VAC，50/60Hz

輸出：12VDC，最低 4.16A，LPS

（電源變壓器需要 UL 核准）

顯示器規格

電氣等級：

輸入：12VDC，4.16A

工作條件：

溫度：0°C - 40°C

濕度：20% 至 80%（無冷凝）

海拔高度：0 至 3,048m

存放條件：

溫度：-20°C - 60°C

濕度：10% 至 95%（無冷凝）

海拔高度：0 至 12,192m

(3). 警語: 使用過度恐傷害視力。

(4). 注意事項

i. 使用30分鐘請休息10分鐘。

ii. 未滿2歲幼兒不看螢幕，2歲以上每天看螢幕不要超過1小時。

第 8 章：保固資訊

除非本文或發給買方的訂購確認書中另有規定，否則賣方應向買方擔保所售產品無材料和製程缺陷。觸控顯示器及其組件的擔保期為三年。

賣方對元件的模型壽命不作任何擔保。賣方的供應商有可能隨時或不時地對作為產品或元件出售的元件進行修改。

買方在發現任何符合以上擔保條件的產品有缺陷時，應立即書面通知賣方（任何情況下不應遲於發現問題後的 30 天），通知時應合理地詳細說明此類缺陷的現象，同時在可能的情況下，應提供賣方機會檢查已安裝好的產品。除非賣方以書面形式另有說明，通知必須在該產品的擔保期內傳送至賣方。在提交通知後的三十天內，買方應將其認為有缺陷的產品用原包裝箱或同等功效產品，自費並自擔風險送至賣方。

賣方在收到買方認為有缺陷的產品並確認其不能滿足上述品質保證後，將根據賣方的意願，在適當的時間內：(i) 改進或修理產品；或 (ii) 調換產品。此類改進、修理或調換的費用以及透過最低保險將產品運回的費用，應由賣方承擔。買方應承擔產品在運輸中的遺失及損壞風險，並可對產品投保。如果賣方發現退回的產品並非有缺陷產品，買方須將發生的回程運輸費用補償給賣方。賣方可自行決定對產品進行改進或維修，並且相關改進與維修可在賣方設施或買方設施內進行。如賣方不能改進、修理或更換產品以符合上述保證要求，則賣方可自行決定向買方提供資金補償，或者向買方帳戶內劃入產品購買價格減去在賣方提出的保證期內按直線方法計算的折舊金額之後的金額。

上述補救措施為在符合產品擔保條件時，賣方向買方提供的唯一補救。除上述明示擔保外，賣方對其產品、針對任何用途的適用性、品質、適銷性、非侵權性等不做任何其他擔保，無論明示還是暗示。賣方的員工或任何其他他人無權對產品做出上述擔保以外的任何擔保。賣方的產品擔保責任是有限的，至退還產品購買價格為止。在任何情況下，賣方對買方的產品採購費用或安裝的相關產品或任何特定、相因而生、間接或預料之外的損壞不負任何責任。

買方承擔風險並同意補償賣方以下或使賣方免受以下責任導致的損失：(i) 評定產品是否滿足買方的用途要求，包括任何系統設計或圖紙；(ii) 確定買方所用產品是否符合適用法律、法規和標準。買方應對與包含或整合賣方生產或提供的產品或元件有關，或源自這類產品的所有擔保和其他權利要求承擔全部責任。買方獨立地對任何與買方製造或授權之產品相關的告示及擔保負責。買方應賠償賣方，並使賣方免受任何與買方產品或相關產品代理或擔保相關的責任、索賠、損失、費用或花費（包括合理的律師費用）。

請瀏覽我們的網站！

www.elotouch.com

獲得最新的...

- 產品資訊
- 規格
- 新聞事件
- 新聞發佈
- 軟體驅動程式
- 觸控顯示器電子報

聯絡我們

要獲得更多的 Elo 觸控解決方案深層次資訊，請瀏覽我們的網站 www.elotouch.com 或直接致電最近的辦事處：

北美

Elo Touch Solutions
1033 McCarthy Blvd
Milpitas, CA 95035

電話 800-ELO-TOUCH

電話 +1-408-597-8000

傳真 +1-408-597-8050

customerservice@elotouch.com

歐洲

電話 +32(0)(16)704 500

傳真 +32(0)(16)704 549

elosales@elotouch.com

亞太地區

電話 +86 (21) 3329 1385

傳真 +86 (21) 3329 1400

www.elotouch.com.cn

拉美

電話 +1 786-923-0251

傳真 +1 305-931-0124

www.elotouch.com.ar

版權所有 © 2016 Elo Touch Solutions, Inc. 保留所有權利。