



用户手册

Elo Touch Solutions
90 系列液晶触摸显示



版权所有© 2016 Elo Touch Solutions, Inc. 保留所有权利。

未经Elo Touch Solutions, Inc.事先书面许可，不得以任何形式或方式（包括但不限于电子、磁性、光学、化学、手动等）复制、传播、转录、在任何检索系统中存储本文件的任何部分或将本文件的任何部分翻译成任何语言或计算机语言。

免责声明

本文档的内容可能随时更改，恕不另行通知。Elo Touch Solutions, Inc.及其分公司（统称为Elo）对本文内容不做声明或担保，且不承认任何暗示性的商品性能保证或任何特定用途的适用性保证。Elo保留修订本文以及随时更改内容的权利，恕不另行通知此类修订或更改。

商标确认

Elo、Elo（商标）、Elo Touch、Elo Touch Solutions 和 IntelliTouch都是Elo及其分公司的商标。Windows是Microsoft Corporation的商标。

目录

第1章： 简介	4
第2章： 安装	4
第3章： 硬件安装	7
第4章： 操作	10
第5章： 技术支持	16
第6章： 安全和维护	18
第7章： 监管信息	19
第8章： 保修信息	23

第1章：简介

产品说明

您的新型触摸显示器将Elo Touch Solutions触摸技术和显示屏设计的最新研发成果与高数据量环境使用的可靠性相结合。

此款触摸显示器采用24位色有源矩阵薄膜晶体管液晶面板，可提供高品质的显示性能。90系列包括了从10.1英寸到27英寸的各种规格，以及800x600到全高清1920x1080的分辨率。其LED背光灯可显著降低功耗，且不含汞（与CCFL背光面板相比）。增强此款LCD触摸显示器性能的其他功能包括即插即用兼容、远程屏幕显示(OSD)控制和灵活的安装选项。

注意事项

遵守本用户手册中的所有警告、注意事项和维护技巧，以最大限度地延长设备使用寿命，防止用户安全风险。更多信息，请参见“安全与维护”一章。

本手册包含正确安装和维护设备所必需的信息。安装新触摸显示器并通电之前，请仔细阅读本手册，特别是“软件安装”、“硬件安装”和操作”这几章。

第2章：安装

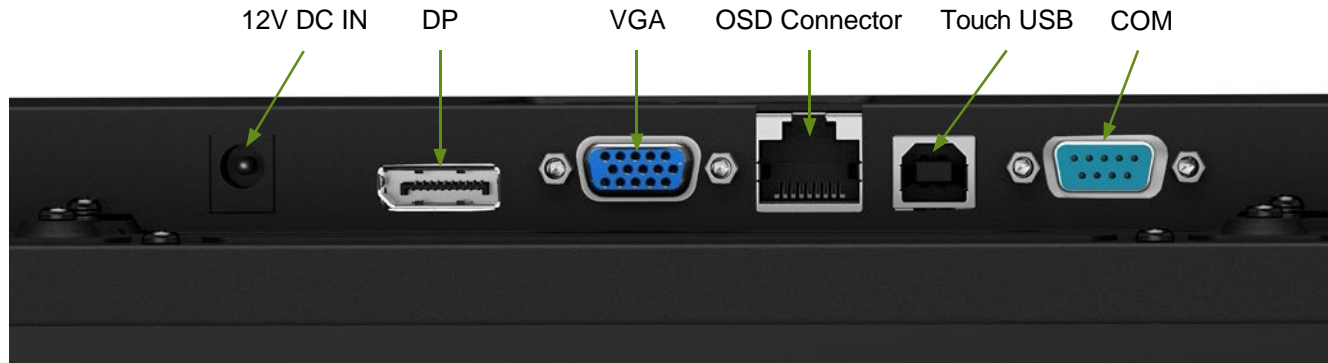
拆开触摸显示器包装

打开纸箱，检验以下物品是否齐全。

- 带屏幕保护膜的触摸显示器
- 用户手册光盘
- 日文版监管信息手册
- 快速安装指南
- VGA线
- USB线（ETXX9XL-0NXX型号未附带）

- 装配支架
- OSD远程

连接器面板与接口



触摸显示器连接

1. 分别在显示器的DP/VGA输入连接器与您的DP/VGA视频源之间连接DP或VGA视频线。请拧紧视频线螺丝，以达到VGA连接器的最佳性能。
2. 在显示器USB连接器与您PC的USB端口之间连接USB触摸线。(不适用于EXX9XL-0NXX型号)
3. 将12V直流电源连接到显示器的输入电源插孔。
4. 触摸显示器出厂时处于ON（开）状态，视频应已经显示在显示器上。

安装触摸技术软件驱动程序

如果您的投射式电容触控一体机安有Windows 7和8操作系统，则不需要额外安装其他驱动程序，使用Windows HID驱动程序即可。如果显示器安装的是Windows XP操作系统，请按照以下步骤安装Windows XP触控驱动程序。

要下载最新的触控驱动程序，

1. 请访问www.elotouch.com/Support/Downloads/Driver/DriverDownload/Default.aspx
2. 从“操作系统”下拉菜单中选择操作系统。
3. 从“技术”下拉菜单中选择技术。
4. 单击您的触摸显示器需要使用的驱动程序版本。
5. 您转入“驱动程序许可证协议”页面后，请单击“接受”。
6. 请输入您的邮箱地址，单击“下一步”。随后将自动开始下载驱动程序。
7. 如果您是新用户，请填写必填信息并单击“注册”。随后将自动开始下载驱动程序。

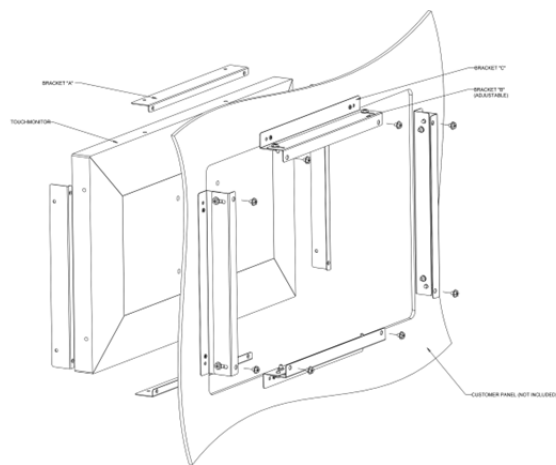
第3章： 硬件安装

嵌入式装配

嵌入式装配支架安装说明:

(注意: 支架形状因型号而异, 图示仅供参考。参见尺寸图了解具体尺寸)

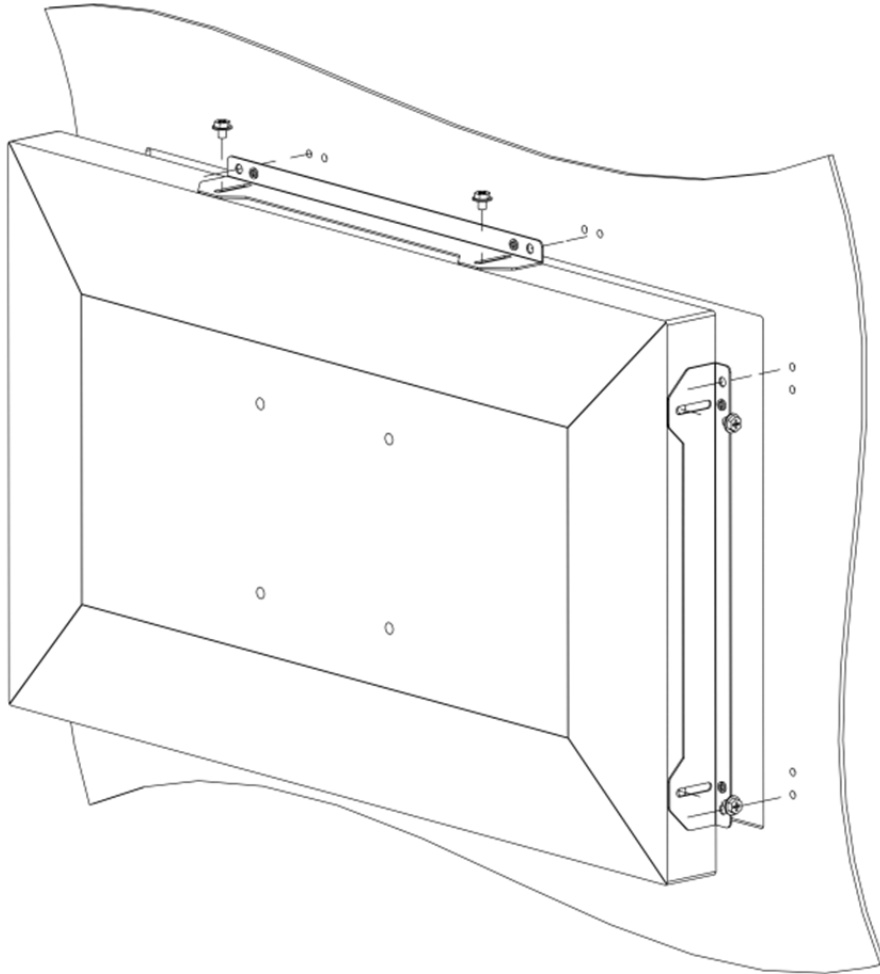
1. 用M4螺钉 (随附) 将支架“A”安装到触摸显示器 (全部四面)
2. 按图将支架“C”安装到客户面板 (全部四面)
3. 在全部四面上用M4螺钉 (随附) 将支架“B”安装到支架“C”
4. 调整支架“B”的深度, 使显示器与客户面板齐平
5. 将触摸显示器放置于客户面板开口处
6. 用M4螺钉 (随附) 从背后将触摸显示器固定到支架“B”



侧面支架装配

侧面装配支架安装说明:

(注意: 支架形状因型号而异, 图示仅供参考。参见尺寸图了解具体尺寸)

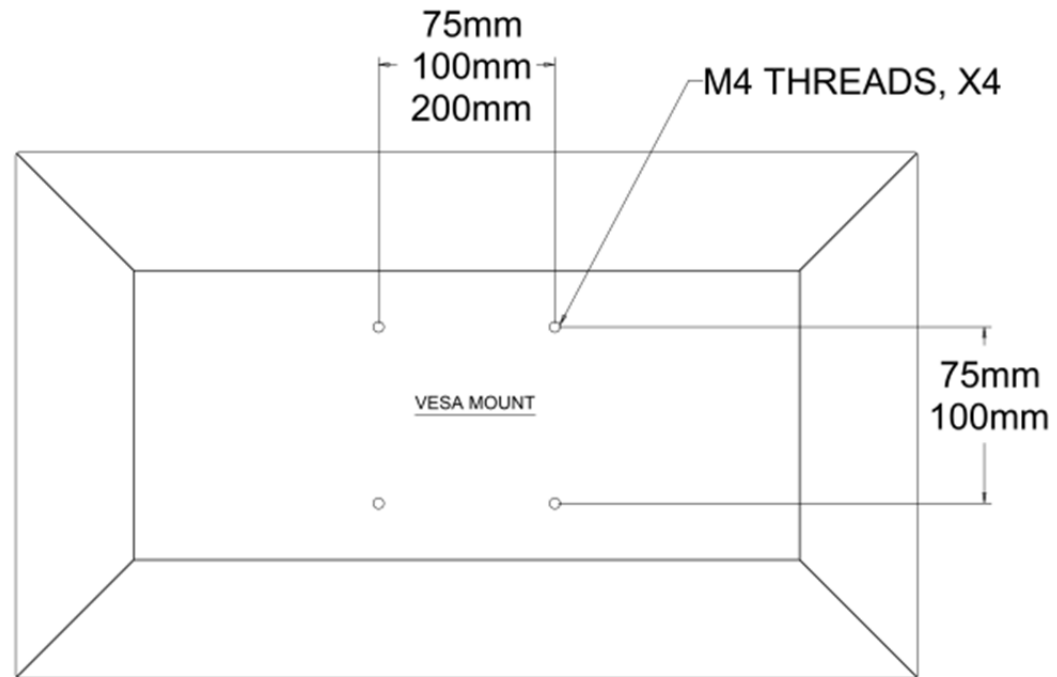


后部VESA安装

在显示器后部提供了适用于M4螺钉的四孔（请参考下面针对不同型号的表格）安装模式。VESA安装符合FDMI- MIS-D和MIS-E要求。

*仅可使用 UL 认证的壁挂支架或等同产品

	ET1093L	ET1291L	ET1590L	ET1593 L	ET1790L	ET1990/1991L	ET2094L	ET2293/2294L	ET2494L	ET2794L
75 x 75 mm	X	X	X	X	X	X (depends on different model)				
100x100 mm			X		X	X	X	X		
200x100 mm									X	X



第4章：操作

电源

触摸显示器出厂时处于ON（开）状态。

要打开或关闭触摸显示器电源，请按一下OSD控制器上触摸显示器的电源按钮。

OSD控制器上的电源状态LED会按照下表工作：

触摸显示器/计算机模块状态	LED状态
关	关
休眠	跳动
开	开

当系统处于休眠或关闭状态时，系统耗电量最低。有关详细的功耗规范，请参阅Elo网站上的技术规范，网址为：<http://www.elotouch.com>

触摸屏幕将使连接的主机PC退出休眠模式（与移动鼠标或按下键盘键相似）。

要提高稳定性并降低无用功耗，如果计划长期闲置触摸显示器，请拔下其交流电源线。

触摸

您的触摸显示器出厂时已经校准，无需再手动校准（除非输入视频与本机分辨率不完全匹配，或者需要针对特定用户校准触摸体验）。

IntelliTouch Plus 触摸屏技术

如果触摸显示器连接至 Windows 7 计算机，可报告 2 个同时进行的触摸操作。如果触摸显示器连接至 Windows XP 计算机，则只能报告一次触摸操作。

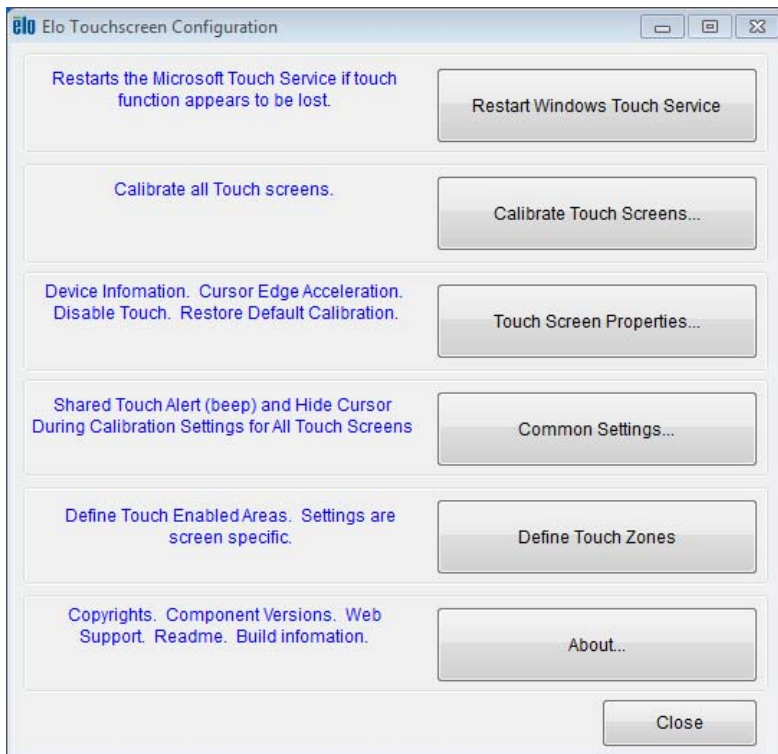
如果需要，可以通过 Elo 驱动程序控制面板中的校准功能，根据显示的视频图像，重新校准 IntelliTouch Plus 触摸屏技术。

只有在多台显示器都使用 IntelliTouch Plus 触摸技术时，IntelliTouch Plus 驱动程序才会支持它们。

要使用多台 IntelliTouch Plus 显示器，请双击 EloConfig 桌面快捷方式以打开 Elo 触摸屏配置屏幕。



选择“使触摸与显示匹配...”以校准多台显示器。



投射式电容触摸技术

如果触控一体机连接至 Windows 7 或 8 计算机，可报告 10 个同时进行的触控操作。如果触控一体机连接至 Windows XP 计算机，则只能报告一次触控操作。

该技术兼容 Windows 7 和 8，不需要额外安装其他驱动程序，使用 Windows HID 驱动程序即可。

请参阅第 2 章“安装触控技术软件驱动程序”部分，了解关于下载适用于 Windows XP 的触控驱动程序的说明。

手势支持

IntelliTouch Plus 触摸技术实现了多种手势，支持单点和多点触摸。有关 Windows 7 中支持的各种手势的说明，请参阅 Microsoft 网站，网址为：<http://msdn.microsoft.com/en-us/library/dd940543>。

视频

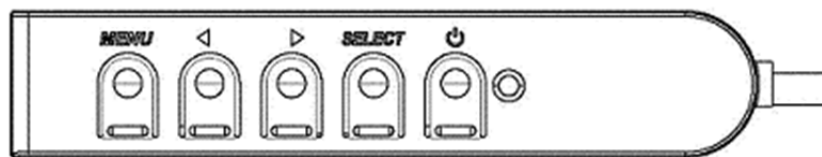
显示器的固有分辨率是以像素数衡量的宽度和高度。一般来讲，为了达到最佳性能，当您计算机的输出分辨率与该显示器的固有分辨率相匹配时，该显示器上显示的图像效果最好。

如果计算机输出的分辨率并非固有分辨率，那么显示器将按比例将视频调整为面板的固有分辨率。这涉及到根据需要拉伸或压缩输入图像的 X 和 Y 尺寸，以适应显示器的固有分辨率。如果计算机的输出视频图像被显示器进行了缩放，以适应显示画面的大小，那么缩放算法会不可避免地降低保真度。如果近距离观看功能多样的图像，保真度损耗最为明显（例如包含小字体文本的图像）。

您的触摸显示器很可能不需要进行视频调整。但对于模拟 VGA 视频，视频显卡输入中的变化可能需要用户通过 OSD 进行调整，以优化触摸显示器显示的图像质量。这些调整会被触摸显示器“记忆”。另外，为了降低对不同视频模式时序进行调整的需求，显示器会正确缩放并显示一些视频行业最常见的视频时序模式。要获取这些预设视频模式的列表，请参阅该显示器的技术规范，网址为 <http://www.elotouch.com>。

屏幕显示(OSD)

四个OSD按钮位于有线控制盒上。这些按钮可用于调整各种显示参数。



按钮及其对应功能如下：

按钮	OSD未显示时的功能：	OSD已显示时的功能：
菜单	显示OSD主菜单	返回上一OSD菜单
◀	显示OSD对比度子菜单	减小已选参数值/选择上一菜单项
▶	显示OSD亮度子菜单	增大已选参数值/选择下一菜单项
选择	显示视频优先子菜单	选择要调整的参数/选择要进入的子菜单

使用OSD按钮控制显示在输入视频顶部的屏幕图形用户界面，可以可直观地调整以下显示参数：

参数	可进行的调整
亮度	提高/降低显示器亮度。 默认值：最大
对比度	提高/降低显示器对比对。 默认值：最佳灰度性能
时钟	可以对面板的像素点时钟进行精准调整。 <i>仅适用于VGA输入视频</i>
相位	可以对面板的像素点时钟相位进行精准调整。 <i>仅适用于VGA输入视频</i>
自动调整	自动将系统时钟调整为输入模拟VGA视频信号，从而影响水平位置、垂直位置、时钟和相位菜单项。 <i>仅适用于VGA输入视频</i>

水平位置	以单个像素为增量在显示屏上水平移动图像。 默认值：居中。 <i>仅适用于VGA输入视频</i>
垂直位置	以单个像素为增量在显示屏上垂直移动图像。 默认值：居中。 <i>仅适用于VGA输入视频</i>
宽高比	在全屏缩放与保持宽高比之间切换缩放方法。 默认值：全屏缩放 全屏缩放 - 将输入视频的X和Y尺寸（根据需要向上或向下）缩放为显示屏的固有分辨率。 填充宽高比 - 假设有一个宽高比小于16 x 9的横向输入视频，将输入视频的Y尺寸（根据需要向上或向下）缩放为显示屏的Y分辨率，并对X尺寸进行缩放，以保持输入视频的宽高比（并在左侧和右侧用相同数量的黑色条填充显示屏的剩余部分）。 <i>在宽高比选项之间切换时，其它触摸屏技术可能需要校准。</i> <i>*此功能仅在宽屏显示器上提供。</i>
清晰度	调整显示图像的清晰度。 默认值：无需调整清晰度 <i>仅适用于采用非固有输入视频分辨率的情况</i>
色温	选择显示屏的色温。可选色温为9300K、7500K、6500K、5500K和用户自定义。如果选择“用户自定义”选项，那么用户可分别更改R、G和B增益（范围从0到100），以此更改色温。 默认值：用户自定义，R、G和B值均设为100。
OSD水平位置	调整显示器上OSD菜单的水平位置 默认值：居中。
OSD垂直位置	调整显示器上OSD菜单的垂直位置 默认值：居中。
OSD超时	调整OSD按钮多长时间无操作，触摸显示器才会关闭OSD。可调范围为5到60秒。 默认值：15秒
OSD语言	选择OSD信息的显示语言。可选语言包括：英语、法语、意大利语、德语、西班牙语、简体中文、繁体中文和日语。 默认值：英语。

恢复默认值	选择“恢复默认值”可恢复OSD可调参数（OSD语言除外）和预设视频模式时序的所有出厂默认设置。
视频优先	显示器会持续扫描VGA和Displayport连接器上的有效视频。该调整参数会选择应优先显示哪一输入端口的视频。 选项包括：VGA优先、DP优先 默认值：DP优先。
休眠时触摸	显示器进入休眠模式时启用/禁用触摸功能。 默认值：开。
触摸通过	切换为在原触摸屏前面增加6mm厚的玻璃时支持一次触摸。 默认值：关闭 *此功能仅适用于 10.1英寸 - 21.5英寸显示器，对于其余尺寸，请联系当地销售人员/FAE 以获得支持。

通过OSD对触摸显示器进行的所有调整都会自动保存。因此，您无需在每次拔下电源或开关电源后重新设置。如果出现电源故障，触摸显示器设置将不会默认设为出厂规范值。

OSD和电源锁定

按住“菜单”和“向下”按钮两秒可启用/禁用OSD锁定功能。如果启用了OSD锁定功能，按菜单、向上、向下或选择键中的任何按键都不会对系统产生影响。

按住“菜单”和“向上”按钮两秒可启用/禁用电源锁定功能。如果启用了电源锁定功能，按下电源开关将不会对系统产生影响。

第5章：技术支持

如果您在使用触摸显示器时遇到问题，请参考以下建议。

如果问题仍然存在，请联系您当地的经销商或联系Elo Touch Solutions客户服务部。本用户手册的最后一页上提供了全球技术支持电话。

常见问题解决方案

问题	建议的故障排除方法
启动系统时，触摸显示器未作出响应	检查直流电源适配器是否正确连接 检验直流电源适配器是否正常工作
显示画面亮度低	使用OSD提高亮度。 使用OSD提高对比度。
显示器显示画面为空白	如果电源状态LED指示灯闪烁，可能是因为显示器或计算机模块处于休眠模式。按任意键/移动鼠标/触摸触摸屏，查看图像是否再次出现。 检查信号源设备是否打开。 检查电缆连接是否松动。
显示器会显示“超出范围”消息	将您计算机的分辨率/时序模式调整到您的触摸显示器指定的允许时序范围内（有关规范，请参见网站内容）
显示器显示图像异常	将您计算机的分辨率/时序模式调整到您的触摸显示器指定的允许时序范围内（有关规范，请参见网站内容） 使用OSD中的自动调整功能
触摸功能无法正常工作	检查PC是否安装了最新版本的Elo驱动程序。 执行最新Elo驱动程序提供的校准例程。
OSD按钮或电源按钮按下时无响应	查看OSD锁定或电源锁定功能是否启用
触摸时无法唤醒	检查是否禁用了休眠时OSD触摸功能
只有一次触摸	检查OSD触摸通过功能是否开启

技术协助

要了解此设备的技术规范，请访问 www.elotouch.com/products

要了解在线自助服务，请访问 www.elotouch.com/go/websupport

要获取技术支持，请访问 www.elotouch.com/go/contactsupport

要获取全球技术支持电话，请参见本用户手册的最后一页。

第6章：安全和维护

安全

为了降低电击风险，请务必遵守所有安全注意事项，切勿擅自拆开触摸显示器。设备严禁用户自行维修。

触摸显示屏机箱两侧和顶部的孔用于通风。切勿堵塞通风孔或向其中插入任何物体。

触摸显示器装配 3 线接地电源线。电源线插头只能插入接地插座。切勿尝试将电源线插头插入其他插座中或对其进行改造。切勿使用损坏的电源线。只使用 ELO 触摸显示器随附的电源线。一旦使用其他电源线，您可能失去保修资格。

请确保您的设备处于“技术规范”一章列出的指定环境条件下。

保养和操作

下列提示有助于使您的触摸显示器在最佳状态下工作：

清洁前拔掉交流电源线。

请使用抹布蘸上少许中性清洁剂来清洁显示设备机柜。

重要提示：触摸显示器必须始终保持干燥。切勿溅上或溅入液体。如果液体进入设备内部，请先关闭设备，要求有资质的维修技术人员进行检查，然后再为设备通电。

切勿使用可能划伤表面的抹布或海面擦拭触摸屏。

将窗户或玻璃清洁剂涂在洁净的抹布或海绵上，以清洁触摸屏。切勿将清洁剂直接涂抹在触摸屏上。切勿使用酒精（甲醇、乙醇或异丙醇）、稀释剂、苯或其他腐蚀性清洁剂。

确保环境温度和湿度保持在指定范围内并且不堵塞通风槽孔。

显示器并非针对户外使用而设计。

报废电气及电子设备指令(WEEE)



此产品报废后切勿当作生活垃圾处理。它应收容至回收厂内。

第7章：监管信息

电气安全信息

必须满足制造商标签标出的电压、频率和电流要求。如果不遵守这些限制，连接到非指定电源，将有可能导致运行异常、设备损坏或者火灾。

本设备内部没有操作人员可维修的部件。设备产生的危险电压具有安全危害。只能由合格的维修技术人员进行维修。

将设备接上电源之前，如果对安装存有疑惑，请联系合格的电工或者制造商。

辐射和抗干扰信息

针对美国用户的通知：本设备已经经过测试且符合FCC标准第15部分的B类数字设备限制。这些限制可以在家用装置中合理防止有害干扰。本设备会产生、使用和辐射无线电波，如果没有按照说明安装和使用，它可能对无线电通讯产生有害干扰。

针对加拿大用户的通知：此设备符合加拿大工业部的无线电干扰规定的B类数字设备无线电噪声限制。

针对欧盟用户的通知：只能使用设备随附的电源线和连接线。根据以下标准的要求，更换随附电源线和连接线可能降低电气安全性或者辐射或抗干扰的CE标志认证：

此信息技术设备（ITE）的制造商标签必须印有CE标志，此标志表示设备已经经过测试且满足以下指令和标准：根据欧洲标准EN 55032 B类规定的EMC指令2014/30/EU和欧洲标准EN 60950-1规定的低电压指令2014/35/EU的要求，此设备经过测试且满足CE标志要求。

致所有用户的通用信息：此设备会产生、使用和辐射无线电波。如果没有按照本用户指南安装和使用，它可能对无线电和电视通讯产生干扰。但是，由于现场情况不同，无法保证在任何特殊安装过程中不会产生干扰。

1) 为了满足辐射和抗干扰要求，用户必须遵循以下内容：

a) 仅使用随附的I/O电缆将本数字设备与任何计算机连接。

b) 为了满足要求，只使用制造商认可的电源线。

c) 用户必须注意：在认证方未明确认可时改装设备的话，导致用户的操作权限无效。

2) 如果设备有干扰无线电或电视接收或者其他任何设备的现象：

a) 开关设备确认设备是否为辐射源。

如果确定设备正在干扰，请采用以下一种或几种措施消除干扰：

i) 将数字设备搬离受影响接收器。

ii) 参照受影响接收器重新放置（转动）数字设备。

iii) 调整受影响接收器的天线的方向。

iv) 将数字设备的插头插入另一AC插座中，这样，数字设备和接收器处于不同的分支电路中。

v) 断开并拆下数字设备不用的所有I/O线。（未连接的I/O线可能产生较高的射频辐射。）

vi) 只能将数字设备的插头插入接地插座中。切勿使用AC适配器插头。（拆下或切断地线可能升高射频辐射水平并导致用户面临致命的电击危险。）

如果需要其他帮助，请咨询零售商、生产商或者经验丰富的无线电或电视技术人员。

认证机构

本显示器已经获得以下认证和标志：

澳大利亚 RCM

CUL、IC（加拿大）

CCC（中国）

CE TUV（欧洲）

VCCI（日本）

韩国 KCC

墨西哥 NOM CoC

BSMI（中国台湾）

FCC、UL（美国）

国际 CB

中国RoHS认证

根据中国法律《电器电子产品有害物质限制使用管理办法》，以下部分列出了产品中可能包含的有害物质的名称和含量。

部件名称	有害物质					
	铅 (Pb)	汞 (Hg)	镉 (Cd)	六价铬 (Cr6+)		多溴联苯 (PBB)
塑料部件	O	O	O	O	O	O
金属零件	X	O	O	O	O	O
电线和电缆 组件	X	O	O	O	O	O
液晶显示面板	X	O	O	O	O	O
触摸屏面板	X	O	O	O	O	O
PCBA	X	O	O	O	O	O
软件 (CD等)	O	O	O	O	O	O

本表格依据SJ/T 11364的规定编制。

O: 表示该有害物质在该部件所有均质材料中的含量均在GB/T 26572规定的限量要求以下。

X: 表示该有害物质至少在该部件的某一均质材料中的含量超出GB/T 26572规定的限量要求。

上表中打“X”的部件中，应功能需要，部分有害物质含量超出GB/T 26572规定的限量要求，但是符合欧盟RoHS法规要求(属于豁免部分)。

标志说明

(1). 根据SJ/T11364-2006的要求，电子信息产品标有以下污染控制标识。此产品在10年内不会对环境产生影响。在以下正常工作条件下，此产品不会发生泄漏或变化，因此，使用此电子信息产品并不会导致严重的环境污染、人身伤害或财产损失。

工作温度：0-40°C / 湿度：20%-80%（无凝露）。

存放温度：-20~60°C / 湿度：10%~95%（无凝露）。



(2). 鼓励并建议根据当地法律回收再利用本产品。切勿随意丢弃本产品。



电源适配器规范

电气额定值：

输入：100 - 240VAC, 50/60Hz

输出：12VDC, 最小4.16A, LPS

(电源适配器需要取得UL认证)

显示器规范

电气额定值：

输入：12VDC, 4.16A

工作条件：

温度：0°C - 40°C

湿度：20%到80%（无凝露）

海拔：0至3,048米

存放条件：

温度：-20°C - 60°C

湿度：10%到95%（无凝露）

海拔：0到12,192米

第8章：保修信息

除非本手册或交付给买方的订单确认函另有规定，卖方向买方保证，产品不存在材料或工艺上的缺陷。触摸显示器及其部件的保修期为**3(三)**年。

卖方未就部件的标准使用寿命作出任何保证。卖方的供应商可随时和不时对作为产品或部件交付的部件进行变更。

如果发现任何产品未符合上文所列的保证，买方应以书面形式及时通知卖方（而且在任何情况下，通知时间不得迟于发现该情况后**30**日），并应在该通知中以商业上合理的详细程度描述与该情况相关的问题，同时尽可能向卖方提供检查已安装的该等产品的机会。除非另有卖方以书面形式作出的指示，买方必须确保卖方在该产品的质保期内收到该通知。该通知提交后**30**日内，买方应将其声称有缺陷的产品装入该等产品的原航运包装箱或具有同等功能的包装物，并应自担费用和 risk 将该等产品发运给卖方。

收到买方声称有缺陷的任何产品并确认该产品确实未符合上述保证后，卖方应在合理的时间内按其自行作出的选择采取纠正措施，即(i)修改或修理该产品，或(ii)更换该产品。修改、修理或更换该产品以及花费最低的保险费用将修改、修理或更换后的产品退回买方过程中发生的费用应由卖方承担。买方应承担该产品在运输途中发生的灭失或损坏风险，而且可以为该产品投保。对于被买方退回但卖方并未发现存在缺陷的产品，买方应向卖方补偿该等产品发生的运输费用。修改或修理产品的工作可以根据卖方的选择在卖方的经营场所或买方的经营场所进行。如果卖方不能修改、修理或更换任何产品，以使其符合上述保证，则其应依据其自行作出的选择将该产品以购买价格退还给买方，或将该产品的购买价格减去按直线法计算的该产品在其规定的保修期内发生的折旧费用后所剩的余额打入买方的账户。

以上救济是买方在卖方违反保证的情况下可以获得的唯一救济。除了上文所述的明示保证外，卖方不就产品作任何其他明示或暗示的保证，包括产品是否适合用于任何目的、产品的质量、适销性、非侵权性等。除了上述保证之外，卖方的任何雇员及任何其他人士均未获得就产品作出任何保证的授权。卖方在保修期内的责任仅限于退还产品的购买价格。在任何情况下，由于买方自行采购或安装替代产品所发生的费用，以及任何特殊、衍生性、间接或附带性损害，卖方概不承担责任。

买方承担风险，并同意保护卖方，以使买方免受与下列事项相关的一切责任的影响，并赔偿卖方因此而遭受的损失：(i) 评估其计划的产品使用行为及任何系统设计或图纸的适当性，和(ii) 确定其使用产品的行为是否符合适用的法律、法规、准则 和标准。对于与买方的产品（包括将买方制造或供应的产品或部件作为其一部分的产品）相关的或因买方的产品产生的一切保证和其他索赔，买方应承担全部责任。 买方应自行对其制造或授权制造的产品相关的任何及所有陈述和保证承担责任。 买方应保护卖方，以使卖方免受因其产品或与其产品相关的陈述或保证引起的任何责任、索赔、损失、成本或费用（包括合理的律师费）的影响，并赔偿卖方因此而遭受的损失。

访问网站!

www.elotouch.com

获得最新.....

- 产品信息
- 规格
- 活动预告
- 新闻稿
- 软件驱动程序
- 触摸显示器电子报

联系我们

欲了解Elo touch solutions的产品范围的更多信息, 请访问我们的网站 www.elotouch.com 或者致电离您最近的办公室:

北美洲

Elo Touch Solutions
1033 McCarthy Blvd
Milpitas, CA 95035

Tel 800-ELO-TOUCH

电话+1-408-597-8000
传真 +1-408-597-8050
customerservice@elotouch.com

欧洲

电话 +32(0)(16)704 500
传真 +32(0)(16)704 549
elosales@elotouch.com

亚太地区

电话 +86 (21) 3329 1385
传真 +86 (21) 3329 1400
www.elotouch.com.cn

拉丁美洲

电话 +1 786-923-0251
传真 +1 305-931-0124
www.elotouch.com.ar

版权所有 2016 Elo Touch Solutions, Inc. 保留所有权利。