



MANUALE D'USO

Display a sfioramento Elo Touch Solutions Serie 90



Copyright © 2016 Elo Touch Solutions, Inc. Tutti i diritti riservati.

Nessuna parte della presente pubblicazione può essere riprodotta, trasmessa, trascritta, salvata in un sistema di archiviazione o tradotta in altra lingua o linguaggio per computer, in qualsiasi forma o con qualsiasi mezzo, inclusi, tra gli altri, quelli elettronici, magnetici, ottici, chimici, manuali o altri, senza previa autorizzazione scritta di Elo Touch Solutions, Inc.

Clausola di esclusione di responsabilità

Le informazioni contenute nel presente documento sono soggette a modifica senza preavviso. Elo Touch Solutions, Inc. e le sue Affiliate (collettivamente "Elo") non rilascia alcuna dichiarazione o garanzia in merito ai contenuti nel presente documento, e declina espressamente qualsiasi garanzia implicita di commerciabilità o idoneità per uno scopo particolare. Elo si riserva il diritto di rivedere e di modificare periodicamente i contenuti di questa pubblicazione, senza alcun obbligo da parte di Elo di avvisare o notificare chiunque di tali revisioni o modifiche.

Marchi di fabbrica

Elo, Elo (logo), Elo Touch, Elo Touch Solutions, IntelliTouch sono marchi di Elo e delle sue Affiliate. Windows è un marchio di Microsoft Corporation.

Sommario

- Capitolo 1: Introduzione4
- Capitolo 2: Installazione5
- Capitolo 3: Montaggio8
- Capitolo 4: Funzionamento11
- Capitolo 5: Assistenza tecnica17
- Capitolo 6: Sicurezza e Manutenzione19
- Capitolo 7: Informazioni sulle normative21
- Capitolo 8: Informazioni sulla garanzia25

Capitolo 1: Introduzione

Descrizione del prodotto

Il nuovo touchmonitor combina le prestazioni affidabili di Elo Touch Solutions con i più recenti sviluppi nella tecnologia touchscreen e nel design dei display l'utilizzo in ambienti ad alto traffico.

Questo touchmonitor incorpora un pannello LCD TFT a matrice attiva con colore 24 bit, per fornire prestazioni di visualizzazione di alta qualità. La Serie 90 è disponibile in dimensioni che vanno da 10.1 pollici a 27 pollici e le risoluzioni vanno da 800x600 a Full HD 1920x1080. L'illuminazione a LED riduce significativamente il consumo di energia ed elimina il mercurio (rispetto ai pannelli con illuminazione CCFL). Altre caratteristiche che migliorano le prestazioni di questo monitor LCD sono la compatibilità Plug & Play, telecomando OSD (On-Screen Display) e flessibili opzioni di montaggio.

Precauzioni

Osservare tutti gli avvisi, le precauzioni e le istruzioni per la manutenzione come raccomandato in questo manuale per massimizzare la durata dell'unità e prevenire i rischi per la sicurezza personale. Fare riferimento al capitolo Sicurezza e Manutenzione per altre informazioni.

Questo manuale contiene informazioni importanti per l'installazione e la manutenzione appropriata dell'unità. Prima di installare ed accendere il nuovo touchmonitor, leggere attentamente questo manuale, in particolare i capitoli Installazione, Montaggio e Funzionamento.

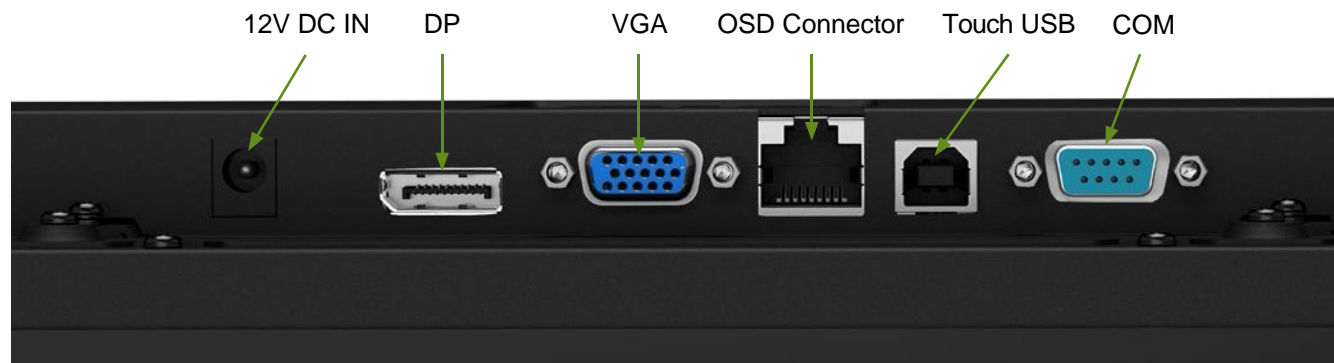
Capitolo 2: Installazione

Disimballaggio del Touchmonitor

Aprire la confezione e verificare che siano presenti i seguenti elementi:

- Touchmonitor con pellicola protettiva
- CD con manuali
- Opuscolo in lingua giapponese con informazioni sulle normative
- Guida rapida all'installazione
- Cavo VGA
- Cavo USB (non disponibile per i modelli ETXX9XL-0NXX)
- Staffe di montaggio
- Telecomando OSD

Pannello dei connettori e Interfacce



Collegamenti del Touchmonitor

1. Collegare i cavi video DP o VGA al connettore di ingresso DP/VGA del monitor ed all'origine video DP/VGA. Stringere le viti del cavo video per ottenere le migliori prestazioni del connettore VGA.
2. Collegare il cavo USB touch al connettore USB del monitor ed alla porta USB del PC. (Non applicabile per i modelli EXX9XL-0NXX)
3. Collegare un alimentatore 12VDC al connettore di ingresso alimentazione del monitor.
4. Il touchmonitor è inviato in stato di ACCENSIONE, il video dovrebbe già essere visualizzato sul monitor.

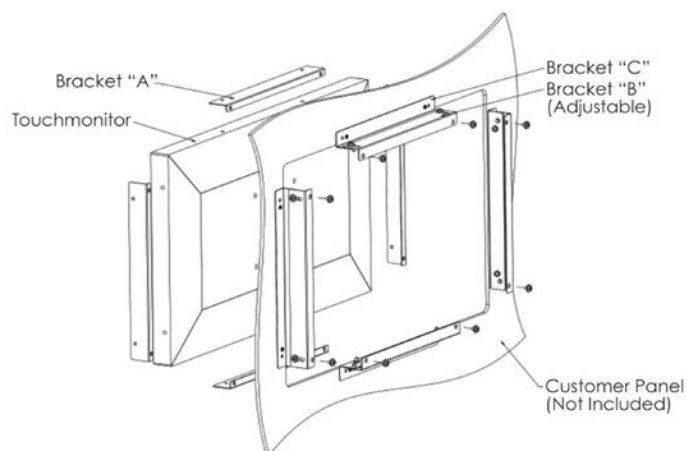
Installazione dei driver software Touch Technology

Sui sistemi operativi Windows 7 e 8, non è necessario alcun driver aggiuntivo per il touchmonitor con tecnologia di proiezione tattile di tipo capacitivo poiché sono utilizzati i driver HID di Windows. Se il monitor è utilizzato con il sistema operativo Windows XP, attenersi alla procedura che segue per installare il driver input tocco per Windows XP.

Download dei driver input tocco più recenti

1. Visitare il sito www.elotouch.com/Support/Downloads/Driver/DriverDownload/Default.aspx
2. Selezionare il sistema operativo dal menu a discesa "Operating System".
3. Selezionare la tecnologia dal menu a discesa "Technologies".
4. Fare clic sulla versione driver necessaria per il touchmonitor.
5. Fare clic su "Accept" (Accetta) una volta indirizzati alla pagina "Driver License Agreement" (Contratto di licenza driver).
6. Inserire l'indirizzo e-mail e fare clic su "Next Step" (Fase successiva). Il download del driver si avvierà automaticamente.
7. Ai nuovi utenti è richiesto di completare le informazioni e di fare clic su "Register" (Registra). Il download del driver si avvierà automaticamente.

Capitolo 3: Montaggio

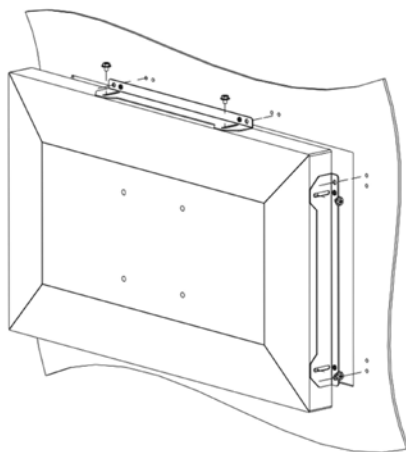


Montaggio a filo

NOTE PER L'INSTALLAZIONE DELLA STAFFA PER MONTAGGIO A FILO:

(NOTA: LA FORMA DELLA STAFFA VARIA PER CIASCUN MODELLO, LE ILLUSTRAZIONI SONO SOLO A SCOPO ILLUSTRATIVO. FARE RIFERIMENTO AL DISEGNO DIMENSIONALE PER LE DIMENSIONI ESATTE)

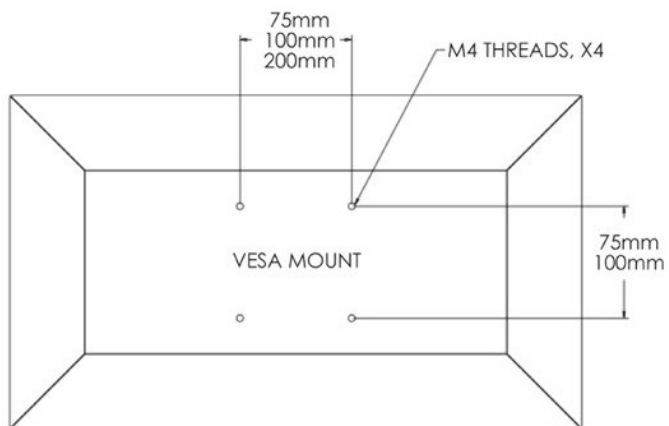
1. FISSARE LA STAFFA "A" AL TOUCHMONITOR (TUTTI I QUATTRO LATI) UTILIZZANDO LE VITI M4 (INCLUDE)
2. FISSARE LA STAFFA "C" AL PANNELLO COME DA DISEGNO (TUTTI I QUATTRO LATI)
3. FISSARE LA STAFFA "B" ALLA STAFFA "C" SU TUTTI I QUATTRO LATI UTILIZZANDO LE VITI M4 (INCLUDE)
4. REGOLARE LA PROFONDITÀ DELLA STAFFA "B" COSÌ CHE IL MONITOR SIA A FILO CON IL PANNELLO
5. COLLOCARE IL TOUCHMONITOR NELL'APERTURA DEL PANNELLO
6. FISSARE IL TOUCHMONITOR ALLA STAFFA "B" DA DIETRO UTILIZZANDO LE VITI M4 (INCLUDE)



Staffa di montaggio laterale

NOTE PER L'INSTALLAZIONE DELLA STAFFA PER MONTAGGIO LATERALE:

(NOTA: LA FORMA DELLA STAFFA VARIA PER CIASCUN MODELLO, LE ILLUSTRAZIONI SONO SOLO A SCOPO ILLUSTRATIVO. FARE RIFERIMENTO AL DISEGNO DIMENSIONALE PER LE DIMENSIONI ESATTE)



Supporto posteriore VESA

Sul retro del monitor è disponibile un modello di montaggio a quattro fori per viti M4 (fare riferimento alla tabella che segue per i vari modelli). Il supporto VESA è conforme a FDMI- MIS-D e MIS-E.

*Da utilizzare solo con staffa di montaggio a parete UL Listed o equivalente

	ET1093L	ET1291L	ET1590L	ET1593L	ET1790L	ET1990/1991L	ET2094L	ET2293/2294L	ET2494L	ET2794L
75 x 75 mm	X	X	X	X	X	X (depends on the model)				
100x100 mm			X		X	X	X	X		
200x100 mm									X	X

Capitolo 4: Funzionamento

Alimentazione

Il touchmonitor è inviato in stato di ACCENSIONE.

Per accendere o spegnere il touchmonitor, premere una volta il tasto di alimentazione del telecomando OSD.

Il LED di stato di alimentazione del telecomando OSD si comporta come indicato nella seguente tabella:

Stato Touchmonitor/modulo Computer	Stato del LED
OFF	OFF
SOSPENSIONE	PULSANTE
ON	ON

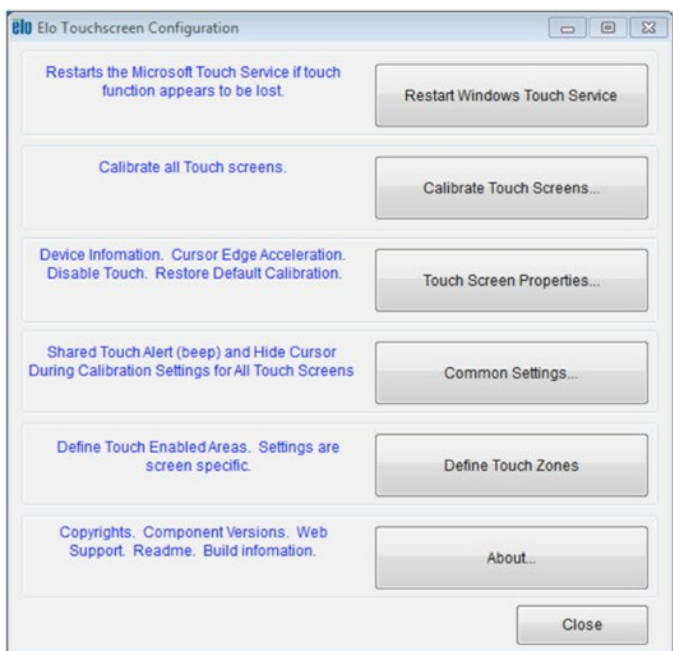
Il sistema consuma bassa potenza quando è in modalità di SOSPENSIONE e SPENTO. Per informazioni dettagliate del consumo di energia, fare riferimento alle specifiche tecniche disponibili sul sito Elo all'indirizzo: <http://www.elotouch.com>

Toccando lo schermo l'host PC collegato uscirà dalla modalità di SOSPENSIONE (simile a spostare il mouse o a premere un tasto della tastiera).

Per migliorare l'affidabilità e ridurre gli sprechi di energia, scollegare il cavo di alimentazione AC dal monitor quando sono previsti lunghi periodi di inattività.

Tocco

Il touchmonitor è calibrato in fabbrica e non dovrebbe aver bisogno di calibratura manuale (salvo il video in ingresso non sia completamente scalato alla risoluzione nativa, oppure l'input di tocco deva essere calibrato su un utente specifico).



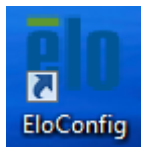
Tecnologia IntelliTouch Plus Touchscreen

Quando è collegato a computer Windows 7, il touchmonitor può rilevare 2 tocchi simultanei. Quando è collegato a computer WindowsXP, il touchmonitor può rilevare singoli tocchi.

Se necessario, il touchscreen IntelliTouch Plus può essere ricalibrato sull'immagine video visualizzata, utilizzando la funzione Calibration (Calibratura) del pannello di controllo driver Elo.

Il driver IntelliTouch Plus supporterà più monitor solo se tutti utilizzano la tecnologia di tocco IntelliTouch Plus.

Per utilizzare più monitor IntelliTouch Plus, fare doppio clic sul collegamento del desktop EloConfig per aprire la schermata Elo Touchscreen Configuration (Configurazione touchscreen Elo).



Selezionare "Match Touch to Display..." (Abbina tocco a display) per calibrare più monitor.

Tecnologia di proiezione tattile di tipo capacitivo

Quando è collegato a computer Windows 7 o 8, il touchmonitor può rilevare 10 tocchi simultanei. Quando è collegato a computer WindowsXP, il touchmonitor può rilevare singoli tocchi.

Sui sistemi operativi Windows 7 e 8 questa tecnologia non necessita di driver aggiuntivi poiché utilizzata i driver HID di Windows.

Fare riferimento al capitolo 2, sezione "Installazione dei driver software Touch Technology" per le istruzioni per scaricare i driver input tocco per Windows XP.

Gesti supportati

La tecnologia IntelliTouch Plus consente diversi gesti che supportano tocchi singoli e multipli. Fare riferimento al sito Microsoft <http://msdn.microsoft.com/en-us/library/dd940543> per i vari gesti supportati su Windows 7.

Video

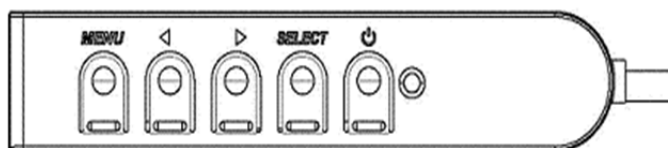
La risoluzione nativa del display è la sua larghezza e altezza misurata in numero di pixel. In generale, per ottenere le migliori prestazioni, un'immagine visualizzata sul monitor sarà migliore quando la risoluzione di uscita del computer corrisponde alla risoluzione nativa del monitor.

Per le risoluzioni di uscita del computer a risoluzioni non nativa, il monitor ridimensionerà il video alla risoluzione nativa del pannello. Questo comporta lo stiramento o la compressione dell'immagine in ingresso, come necessario, nelle dimensioni X e Y per adattarla alla risoluzione nativa del display. Un sottoprodotto inevitabile degli algoritmi di ridimensionamento è una perdita di fedeltà quando l'immagine video in uscita del computer è ridimensionata dal monitor per adattarsi allo schermo. Questa perdita di fedeltà è più evidente quando si visualizzano immagini ricche di funzionalità a distanza ravvicinata (ad esempio immagini contenenti testo con caratteri piccoli).

Molto probabilmente il touchmonitor non richiederà regolazioni video. Tuttavia, per il video VGA analogico, le variazioni di uscita delle schede video potrebbero richiedere regolazioni da parte dell'utente attraverso il menu OSD per ottimizzare la qualità dell'immagine visualizzata dal touchmonitor. Queste regolazioni sono "ricordate" da parte del touchmonitor. Inoltre, per ridurre la necessità di regolazioni per diverse modalità di temporizzazione video, il monitor ridimensiona correttamente e mostra alcune delle modalità di temporizzazione video più comuni del settore video. Fare riferimento alle specifiche tecniche di questo monitor all'indirizzo <http://www.elotouch.com> per un elenco di queste modalità video predefinite.

OSD (On-Screen Display)

Sul telecomando cablato ci sono quattro tasti OSD. Possono essere utilizzati per regolare i vari parametri del display.



I tasti e la loro funzionalità sono:

Tasto	Funzione quando l'OSD non è visualizzato:	Funzione quando l'OSD è visualizzato:
Menu	Visualizza il menu principale OSD	Tornare al precedente menu OSD
◀	Visualizza il menu secondario OSD Contrast (Contrasto)	Diminuisce il valore del parametro selezionato / seleziona la voce di menu precedente
▶	Visualizza il menu secondario OSD Brightness (Luminosità)	Aumenta il valore del parametro selezionato / seleziona voce del menu successiva
Select (Selezione)	Menu secondario Display Video Priority (Priorità video del display)	Seleziona il parametro per la regolazione / seleziona il menu secondario per accedervi

Con i tasti OSD si controlla un'interfaccia su schermo che è visualizzata sulla parte superiore del video in ingresso, la quale permette la regolazione intuitiva dei seguenti parametri di visualizzazione:

Parametro	Regolazione disponibile
Luminosità	Aumento/riduzione della luminosità del monitor. Impostazione predefinita: Massimo
Contrast (Contrasto)	Aumento/riduzione del contrasto del monitor. Impostazione predefinita: Migliori prestazioni dei grigi
Frequenza	Consente la regolazione precisa della frequenza pixel del pannello. Applicabile solo per ingresso video VGA
Phase (Fase)	Consente la regolazione precisa della fase della frequenza pixel del pannello. Applicabile solo per ingresso video VGA
Auto Adjust (Regolazione automatica)	Regola automaticamente la frequenza del sistema sul segnale di ingresso video analogico VGA, che influenza le voci di menu H-Position (Posizione orizzontale), V-position (Posizione verticale), Clock (Frequenza) e Phase (Fase). Applicabile solo per ingresso video VGA
H-Position (Posizione orizzontale)	Sposta l'immagine orizzontalmente sul display in incrementi di un pixel. Impostazione predefinita: Centrato. Applicabile solo per ingresso video VGA
V-position (Posizione verticale)	Sposta l'immagine verticalmente sul display in incrementi di un pixel. Impostazione predefinita: Centrato. Applicabile solo per ingresso video VGA
Proporzioni immagine	Cambia il metodo di scala tra Full Scaling (Ridimensionamento completo) e Maintain Aspect Ratio (Mantieni proporzioni). Impostazione predefinita: Full Scaling (Ridimensionamento completo)
	Full Scaling (Ridimensionamento completo) – ridimensiona le dimensioni X e Y dell'ingresso video (aumentando o diminuendo, come necessario) sulla risoluzione nativa del display. Fill To Aspect Ratio (Adatta a proporzioni) - Prendendo ad esempio un monitor con orientamento orizzontale ed un ingresso video con proporzioni inferiori a 116:9, ridimensiona la dimensione Y dell'ingresso video (aumentando o diminuendo, come necessario) sulla risoluzione del display, e ridimensiona la dimensione X per mantenere le proporzioni dell'ingresso video (e riempie il resto dello schermo con fasce destra e sinistra, di dimensioni identiche di colore nero).
	Altre tecnologie touchscreen potrebbero necessitare di calibratura quando si cambiano le opzioni Aspect Ratio (Proporzioni). *Questa funzione è disponibile solo su monitor widescreen.
Sharpness (Nitidezza)	Regola la nitidezza delle immagini visualizzate. Impostazione predefinita: Nessuna regolazione della nitidezza Applicabile solo a risoluzioni di ingresso video non native
Color Temperature (Temperatura colore)	Seleziona la temperatura del colore del display. Le temperature colore disponibili sono 9300K, 7500K, 6500K, 5500K e User Defined (Definito dall'utente). Se è selezionata l'opzione User Defined (Definito dall'utente), l'utente può modificare la temperatura colore regolando i singoli guadagni R, G e B su una scala da 0 a 100. Impostazione predefinita: Definito dall'utente con R, G e B tutti impostati su 100.
OSD H-Position (Posizione-O OSD)	Regola la posizione orizzontale del menu OSD sul display Impostazione predefinita: Centrato.
OSD V-Position (Posizione-V OSD)	Regola la posizione verticale del menu OSD sul display.

	Impostazione predefinita: Centrato.
OSD Timeout (Timeout OSD)	Regola l'intervallo di inattività di un tasto OSD che il touchmonitor attenderà prima di chiudere l'OSD. L'intervallo regolabile è compreso 60 secondi. Impostazione predefinita: 15 secondi
OSD Language (Lingua OSD)	Consente di selezionare la lingua con la quale sono visualizzate le informazioni OSD. Inglese, Francese, Italiano, Tedesco, Spagnolo, Cinese Semplificato, Cinese Tradizionale e Giapponese. Impostazione predefinita: Inglese.
Recall Defaults (Ripristino impostazioni pred)	Selezionando "Recall Defaults" (Ripristino impostazioni predefinite) si ripristinano tutte le impostazioni predefinite dei parametri OSD regolabili (tranne la lingua OSD) e delle temporizzazioni delle modalità video predefinite.
Video Priority (Priorità video)	Il monitor ricerca continuamente il video attivo sui connettori VGA e Displayport. Questa regolazione seleziona a quale di queste porte di ingresso deve essere attribuita la priorità per la visualizzazione. Le opzioni sono: VGA Priority (Priorità VGA), DP Priority (Priorità DP) Impostazione predefinita: DP Priority (Priorità DP).
Touch on Sleep (Sospensione tocco)	Permette di attivare/disattivare la funzione di tocco quando il monitor accede alla modalità di sospensione. Impostazione predefinita: Attivo.
Touch Through (Tocco attraverso vetro)	Passa al supporto di un tocco quando si aggiunge un vetro spesso 6 mm di fronte al touchscreen originale. Impostazione predefinita: Spento *Questa funzione è disponibile solo per monitor a 10,1" – 21,5". Per altre dimensioni, consultare l'ufficio vendite locale /FAE per ottenere assistenza.

Tutte le regolazioni del touchmonitor eseguite tramite il menu OSD sono memorizzate automaticamente appena sono eseguite. Questa funzione evita di dover ripristinare le scelte ogni volta che il touchmonitor è scollegato oppure spento e riacceso. In caso di mancanza di corrente, le impostazioni del touchmonitor non saranno ripristinate sui valori predefiniti.

Blocco OSD e alimentazione

Tenere premuti i tasti "Menu" e "Giù" per due secondi per abilitare/disabilitare la funzione di blocco OSD. Quando il blocco OSD è attivato, premendo uno dei tasti Menu, Su, Giù o Select non ci sarà alcuna interazione col sistema.

Tenere premuti i tasti "Menu" e "Su" per due secondi per abilitare/disabilitare la funzione di blocco alimentazione. Quando il blocco alimentazione è attivato, premendo il tasto d'alimentazione non ci sarà alcuna interazione col sistema.

Capitolo 5: Supporto tecnico

Se si riscontrano problemi con il touchmonitor, fare riferimento ai seguenti suggerimenti.

Se il problema persiste, contattare il rivenditore locale o l'Assistenza clienti Elo Touch Solutions. All'ultima pagina di questo manuale sono elencati i numeri di telefono del supporto tecnico di tutto il mondo.

Soluzioni di problemi comuni

Problema	Risoluzione dei problemi consigliata
Il touchmonitor non risponde quando si accende il sistema	Verificare che l'adattatore di corrente DC sia collegato in modo appropriato Verificare che l'adattatore di corrente DC funzioni
Il monitor visualizza immagini scure	Utilizzare l'OSD per aumentare la luminosità. Utilizzare l'OSD per aumentare il contrasto.
Lo schermo del monitor è vuoto	Se il LED di stato alimentazione lampeggia, il monitor o il modulo computer può essere in modalità di SOSPENSIONE. Premere un tasto qualsiasi / spostare il mouse / toccare il touchscreen per se riappare l'immagine. Verificare che il dispositivo di origine del segnale sia acceso. Verificare che i collegamenti dei cavi non siano allentati.
Il monitor visualizza il messaggio "Out Of Range" (Fuori portata)	Regolare la risoluzione/modalità di temporizzazione del computer in modo che sia compresa negli intervalli di temporizzazione consentiti specificati per il touchmonitor (fare riferimento al sito per le specifiche)
L'immagine del monitor appare strana	Regolare la risoluzione/modalità di temporizzazione del computer in modo che sia compresa negli intervalli di temporizzazione consentiti specificati per il touchmonitor (fare riferimento al sito per le specifiche) Utilizzare la funzione di regolazione automatica nel menu OSD
La funzionalità touch non funziona	Verificare che il PC abbia installato i driver Elo più recenti. Eseguire la procedura di calibratura fornita con i driver Elo più recenti.

I tasti OSD oppure il tasto d'alimentazione non risponde alla pressione

Verificare se le funzioni di blocco OSD o blocco alimentazione sono state attivate

Impossibile riattivare con il tocco

Verificare se la funzione OSD Touch on sleep (Attivazione al tocco) è disattivata

È disponibile solo un tocco

Verificare se la funzione OSD Touch through (Tocco attraverso vetro) è attivata

Assistenza técnica

Specifiche tecniche

Visitare il sito www.elotouch.com/products
per le specifiche tecniche di questo dispositivo

l'assistenza técnica

Visitare il sito www.elotouch.com/go/contactsupport
per l'assistenza técnica

Fare riferimento all'ultima pagina di questo manuale per i numeri di telefono dell'assistenza tecnica di tutto il mondo.

Capitolo 6: Sicurezza e manutenzione

Sicurezza

- Per evitare il rischio di scosse elettriche, osservare tutti gli avvisi per la sicurezza e non smontare il touchmonitor. Non sono riparabili dall'utente.
- Le prese d'aria sui lati e sulla sommità delle coperture del touchmonitor servono per la ventilazione. Non bloccare o inserire alcun oggetto all'interno di qualsiasi presa d'aria.
- Il touchmonitor è inviato con un cavo di alimentazione a 3 fili con messa a terra. La spina del cavo di alimentazione è innestabile solo in una presa con massa a terra. Non modificare la spina per adattarla ad una presa che non è stato progettato per la messa a terra. Non utilizzare il cavo di alimentazione, se danneggiato. Utilizzare solo il cavo di alimentazione fornito in dotazione al touchmonitor ELO. L'impiego di un cavo di alimentazione non omologato può essere causa di nullità della garanzia.
- Assicurarsi che l'installazione sia attrezzata per mantenere le specifiche condizioni ambientali elencate nel capitolo Specifiche tecniche.

Cura e utilizzo

I suggerimenti che seguono aiuteranno a mantenere il touchmonitor funzionante ad un livello ottimale:

- Scollegare il cavo di alimentazione prima della pulizia.
- Per pulire le coperture del display, utilizzare un panno leggermente inumidito con un detergente delicato.
- È importante che l'unità rimanga asciutta. Evitare il contatto o la penetrazione di liquido sopra o all'interno dell'unità. Se del liquido penetra all'interno, spegnere l'unità e farla controllare da un tecnico qualificato prima di riaccenderla.
- Evitare di strofinare lo schermo con panni o spugne che potrebbero graffiare la superficie.
- Quando si pulisce il touchscreen, utilizzare del detergente per vetri applicato su un panno pulito o su una spugna. Non applicare mai il detergente direttamente sul touchscreen. Non utilizzare alcol (metilico, etilico o isopropilico), diluenti, benzene o altri detersivi abrasivi.

- Assicurarsi che la temperatura ambiente e l'umidità siano mantenute entro le specifiche, e che le prese d'aria non siano bloccate.
- I monitor non sono progettati per l'esterno.

Direttiva WEEE (Waste Electrical and Electronic Equipment - Smaltimento di attrezzature elettriche ed elettroniche)



Questo prodotto non deve essere smaltito insieme ai rifiuti urbani. Deve essere conferito in una struttura apposita per la raccolta differenziata e il riciclo.

Capitolo 7: Informazioni normative

Informazioni sulla sicurezza elettrica

Si richiede di osservare e conformarsi ai requisiti di tensione, frequenza e di corrente indicati sull'etichetta del produttore. Il collegamento ad una fonte di alimentazione diversa da quella specificata nel presente manuale può causare malfunzionamento, danni all'apparecchiatura o pericolo di incendio se non si seguono i limiti.

All'interno dell'apparecchio non vi sono parti su cui possa intervenire l'operatore. Sono presenti tensioni pericolose generate da questa apparecchiatura che possono causare lesioni. Gli interventi devono essere prestati solo da un tecnico qualificato per l'assistenza.

Rivolgersi ad un elettricista qualificato o al fabbricante in caso di domande sull'installazione, prima di collegare l'apparecchiatura all'alimentazione principale.

Informazioni su emissioni e immunità

Avviso per gli utenti degli Stati Uniti: Questo apparecchio è stato testato ed è risultato conforme ai limiti relativi ai dispositivi digitali di Classe B, ai sensi della Parte 15 delle Norme FCC. Questi limiti sono designati a fornire una protezione ragionevole da interferenze dannose in un'installazione residenziale. Questa attrezzatura genera, utilizza e può irradiare energia di frequenza radio e, se non è installata ed utilizzata in accordo alle istruzioni, può causare interferenze dannose alle comunicazioni radio.

Avviso per gli utenti del Canada: Questa attrezzatura è conforme ai limiti di Classe A per le emissioni radio di un apparecchio digitale, come stabilito dalle normative Radio Interference Regulations dell'Industrial Canada.

Avviso per gli utenti dell'Unione Europea: Utilizzare solo i cavi elettrici forniti e il cablaggio di collegamento in dotazione con l'apparecchiatura. La sostituzione dei fili e dei cavi forniti in dotazione può compromettere la sicurezza elettrica o la certificazione del marchio CE per le emissioni o per immunità, come richiesto dai seguenti standard:

Questa attrezzatura informatica (ITE - Information Technology Equipment) deve riportare il marchio CE sull'etichetta del produttore, a significare che il dispositivo è stato testato per le seguenti direttive e standard: Questa attrezzatura è stata testata per verificare la conformità ai requisiti per la marcatura CE come richiesto dalla Direttiva 2014/30/EU e come indicato dallo Standard Europeo EN55032 Classe B, e la conformità alla Direttiva sulle basse tensioni 2014/35/EU come indicato dallo Standard Europeo EN 60950-1.

Informazioni generali per tutti gli utenti: Questa attrezzatura genera, utilizza e può emettere energia a di frequenza radio. Se non installato e utilizzato secondo questo manuale, l'apparecchio può causare interferenze con le comunicazioni radiotelevisive. Non vi è garanzia, tuttavia, che in una data

installazione non si verifichi un'interferenza imputabile a fattori specifici del luogo.

1) In osservanza ai requisiti sulle emissioni e di immunità, l'utente deve attenersi alle seguenti misure:

a) Utilizzare solo i cavi I/O forniti in dotazione per collegare questa attrezzatura digitale a qualsiasi computer.

b) Per garantire la conformità, utilizzare solo il cavo d'alimentazione approvato fornito dal produttore.

c) L'utente è avvisato del fatto che modifiche di qualunque tipo all'apparecchiatura non espressamente approvate dal soggetto responsabile dell'osservanza possono annullare il permesso di utilizzo dell'apparecchiatura da parte dell'utente.

2) Se l'apparecchiatura causa interferenza alla ricezione radiotelevisiva, o qualunque altro dispositivo:

a) Individuare l'apparecchio responsabile dell'emissione spegnendolo e riaccendendolo.

Se si riscontra che questo apparecchio è responsabile dell'interferenza, cercare di rimediare con una o più delle seguenti misure:

i) Allontanare il dispositivo digitale dal ricevitore interessato.

ii) Riposizionare (voltare) il dispositivo digitale rispetto al ricevitore interessato.

iii) Riorientare l'antenna del ricevitore interessato.

iv) Collegare il dispositivo digitale in un'altra presa CA in modo che il dispositivo digitale e il ricevitore si trovino su diverse diramazioni di circuito.

v) Scollegare e rimuovere tutti i cavi I/O che il dispositivo digitale non utilizza. (I cavi I/O non collegati a terminale sono una potenziale fonte di alti livelli di emissioni RF.)

vi) Collegare il dispositivo digitale solo in una presa dotata di messa a terra. Evitare le spine adattatrici CA (La rimozione o esclusione del cavo di messa a terra può aumentare i livelli di emissione RF e pone anche un pericolo di scariche letali per l'utente)

Per ulteriore assistenza, rivolgersi al rivenditore, al fabbricante o a un tecnico radiotelevisivo esperto.

Certificazioni

Per questo monitor sono state emesse o dichiarate le seguenti certificazioni e marchi:

- RCM Australia
- Canada: CUL, IC
- Cina CCC
- Europa: CE TUV
- Giappone VCCI
- KCC, Corea
- NOM CoC, Messico
- Taiwan BSMI
- Stati Uniti: FCC, UL
- CB, internazionale

Spiegazione dei contrassegni

1. In conformità coi requisiti SJ/T11364-2006, i prodotti elettronici sono contrassegnati con il seguente logo di controllo dell'inquinamento. Il periodo di uso a ridotto impatto ambientale di questo prodotto è di 10 anni. Il prodotto non subirà perdite né muterà nelle normali condizioni d'uso elencate di seguito, in questo modo l'utilizzo di questo prodotto elettronico non comporterà alcun inquinamento ambientale grave, alcuna lesione personale né danni a qualsiasi attività.

Temperatura operativa: 0-40°C / Umidità: 20%-80% (senza condensa)

Temperatura di immagazzinamento: 20-60°C / Umidità: 10%-95% (senza condensa).



2. Si incoraggia e raccomanda di riciclare e riutilizzare questo prodotto essere in conformità alle leggi locali. Il prodotto deve essere smaltito con cura.



Specifiche dell'adattatore di corrente

Potenza
nominale:

100 - 240VAC, 50/60Hz

Ingresso

12VDC, minimo 4.16A, LPS

Uscita

(L'adattatore di corrente deve essere approvato UL)

Specifiche del monitor

Potenza nominale:

Ingresso	12VDC, 4.16A
----------	--------------

Condizioni operative:

Temperatura	0° C - 40° C
-------------	--------------

Umidità	20% - 80% (senza condensa)
---------	----------------------------

Altitudine	0 - 3.048m
------------	------------

Condizioni d'immagazzinamento

Temperatura	-20° C - 60° C
-------------	----------------

Umidità	10% - 95% (senza condensa)
---------	----------------------------

Altitudine	0 - 12.192 m
------------	--------------

Capitolo 8: Informazioni sulla Garanzia

Salvo quanto diversamente qui esposto, o in una conferma d'ordine consegnata all'Acquirente, il Venditore garantisce all'Acquirente che il Prodotto è esente da difetti nei materiali e di fabbricazione. La garanzia per i Touchmonitor ed i loro componenti è di tre anni.

Il venditore non fornisce alcuna garanzia per quanto riguarda la durata dei componenti del modello. I fornitori del venditore possono in qualsiasi momento, e di tanto in tanto, apportare modifiche ai componenti consegnati come Prodotti o componenti.

L'Acquirente deve notificare al Venditore per iscritto e tempestivamente (e comunque non oltre 30 giorni dalla scoperta) il guasto di qualsiasi Prodotto per conformarsi alla garanzia di cui sopra; in tale notifica deve descrivere in modo dettagliato e ragionevole i sintomi associati al guasto; deve inoltre darà al Venditore l'opportunità di ispezionare i Prodotti installati, se possibile. L'avviso deve essere ricevuto dal Venditore durante il Periodo di Garanzia per tale prodotto, salvo richiesto diversamente per iscritto da parte del Venditore. Entro trenta giorni dall'invio di tale avviso, l'Acquirente deve imballare l'apparecchio riscontrato difettoso nella confezione originale di trasporto, o equivalente, e spedirlo al Venditore a proprie spese e rischio.

Entro un tempo ragionevole dal ricevimento del Prodotto apparentemente difettoso e la verifica da parte del Venditore che il Prodotto è conforme alla garanzia di cui sopra, il Venditore deve correggere tale difetto (i) (i) modificando o riparando il Prodotto o (ii) sostituendo il Prodotto, a scelta del Venditore. Tale modifica, riparazione, o sostituzione e la spedizione del Prodotto con l'assicurazione minima all'Acquirente saranno a carico del Venditore. L'Acquirente deve sostenere i rischi di perdita o danni durante il trasporto, e può assicurare il Prodotto. L'Acquirente rimborserà al Venditore i costi di trasporto sostenuti per la restituzione quando il prodotto è trovato non difettoso da parte del Venditore. La modifica o riparazione dei Prodotti può, a scelta del Venditore, avere luogo allo stabilimento del Venditore o presso l'Acquirente. Se il Venditore non è in grado di modificare, riparare o sostituire un Prodotto in conformità alla garanzia di cui sopra, il Venditore dovrà, a sua discrezione, rimborsare l'Acquirente o accreditare sul conto dell'Acquirente il prezzo di acquisto del Prodotto al netto degli ammortamenti calcolati su un quote costanti sulla durata della garanzia dichiarata dal Venditore.

Questi rimedi sono gli esclusivi rimedi dell'Acquirente per la violazione della garanzia. Fatta eccezione per la garanzia esplicita di cui sopra, il Venditore concede altre garanzie, esplicite o implicite per legge o altrimenti, per quanto riguarda i prodotti, la loro idoneità a uno scopo particolare, la loro qualità, la loro commerciabilità, la non violazione, o altro. Nessun dipendente del Venditore o qualsiasi altra parte è autorizzata a rilasciare alcuna garanzia per le merci diversa dalla garanzia qui esposta. La responsabilità del venditore sotto la garanzia sarà limitata al rimborso del prezzo di acquisto del prodotto. In nessun caso il Venditore sarà responsabile per i costi di approvvigionamento o di installazione di beni sostitutivi sostenuti dall'Acquirente o per danni speciali,

conseguenziali, indiretti o incidentali.

L'Acquirente si assume il rischio e accetta di risarcire il Venditore e ritenere indenne il Venditore da ogni responsabilità relativa a (i) valutare l'adeguatezza di destinazione d'uso da parte dell'Acquirente dei Prodotti e di qualsiasi progettazione del sistema e (ii) determinare la conformità di utilizzo da parte dell'Acquirente dei Prodotti relativamente a leggi, regolamenti, codici e standard. L'Acquirente detiene e accetta la piena responsabilità di ogni garanzia e di altre pretese relative ai o che derivano dai prodotti dell'Acquirente, che includono o incorporano Prodotti o componenti fabbricati o procurati dal Venditore. L'Acquirente è l'unico responsabile per eventuali e tutte le dichiarazioni e garanzie per quanto riguarda i Prodotti realizzati o autorizzati dall'Acquirente. L'Acquirente risarcirà il venditore e lo esenterà da ogni responsabilità, reclamo, perdita, costo o spesa (comprese ragionevoli spese legali) imputabili ai prodotti dell'Acquirente o alle dichiarazioni o garanzie sullo stesso.

www.elotouch.com

Tenetevi al corrente su...

- Informazioni sul prodotto
- Specifiche
- Prossimi eventi
- Comunicati stampa
- Driver software
- Newsletter TouchMonitor

Per ulteriori informazioni sull'ampia gamma di prodotti Elo Touch Solutions, visitare il sito www.elotouch.com o contattare l'ufficio più vicino:

Nord America

Elo Touch Solutions
1033 McCarthy Blvd
Milpitas, CA 95035

Tel 800-ELO-TOUCH

Tel +1-408-597-8000

Fax +1-408-597-8050

customerservice@elotouch.com

Europa

Tel +32(0)(16)704 500

Fax +32(0)(16)704 549

elosales@elotouch.com

Asia-Pacifico

Tel +86 (21) 3329 1385

Fax +86 (21) 3329 1400

www.elotouch.com.cn

America Latina

Tel +1 786-923-0251

Fax +1 305-931-0124

www.elotouch.com.ar