

elo



使用手冊

Elo Touch Solutions

15.6 吋寬螢幕 E-系列 RevC 多合一觸控電腦

SW602341 修訂版 A

版權所有 © 2014 Elo Touch Solutions, Inc. 保留所有權利。

若未事先經 Elo Touch Solutions, Inc. 書面許可，不得將本出版品之任何部分加以重製、傳送、轉錄、儲存於資訊擷取系統，或以任何形式或方式（包括但不限於電子、機械、磁性、光學、化學、人工等）翻譯成任何語言或電腦語言。

免責聲明

本文件中的資訊若有變更，恕不另行通知。Elo Touch Solutions, Inc. 及其隸屬公司（統稱為「Elo」）不對本文件中的內容做任何保證或擔保，並明示免除任何適售性或特定用途之適用性的暗示保證。Elo 保留修改本出版品並隨時變更其內容之權利，若有此等修改或變更情事，Elo 並無義務通知任何人。

商標聲明

AccuTouch、CarrollTouch、Elo、Elo（標誌）、Elo Touch、Elo Touch Solutions、Elo TouchSystems、IntelliTouch、iTouch、SecureTouch、TouchTools 和 VuPoint 為 Elo 及其隸屬公司之商標。Windows 為 Microsoft Corporation 之註冊商標。

目錄

章節 1: 設定	4
拆封觸控電腦.....	4
調整顯示器.....	4
校正觸控螢幕.....	6
系統用的額外延長纜線蓋.....	7
系統的額外安裝配件.....	8
章節 2: 操作	9
Elo Touch Solutions – E-系列硬體監控工具程式	9
LED 功能.....	10
存取輸入／輸出面板.....	11
設定作業系統.....	11
建立還原隨身碟.....	16
還原作業系統.....	19
章節 3: 安全與維護	23
安全.....	23
保養及處置.....	24
章節 4: 技術支援	26
技術協助.....	26
章節 5: 法規資訊	27
I. 電器安全資訊	27
II. 排放及抗擾性資訊	27
III. 機構認證	29
IV. 中國 RoHS.....	30
章節 6: 保固資訊	31

1

設定

本章節討論如何設定及測試您的觸控電腦。

拆封觸控電腦

檢查下列物品是否皆完備且為良好狀態：



觸控電腦



電源線美國／加拿大

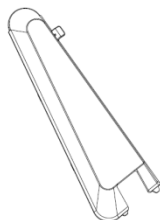
← 和 →



電源線歐洲



快速安裝指南



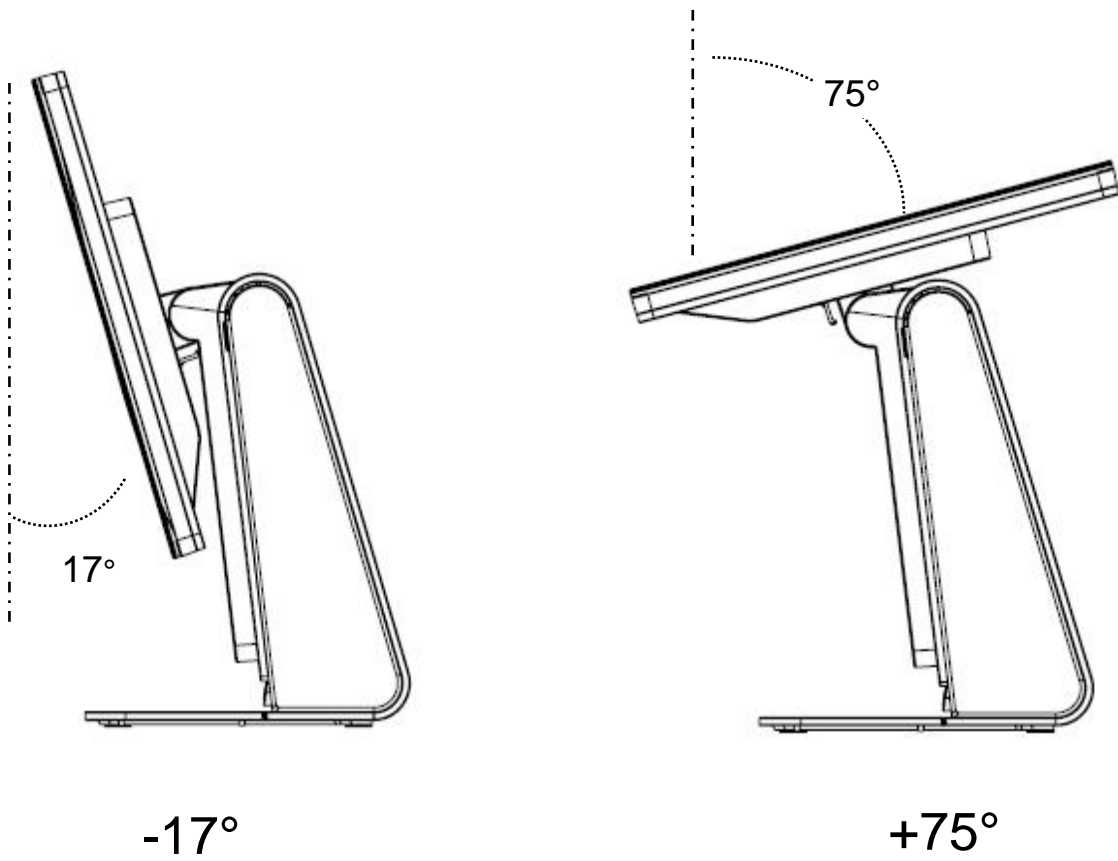
延長纜線蓋



電源變壓器

調整顯示器

如下所示，可在 -17 至 +75 度範圍內調整顯示器螢幕。



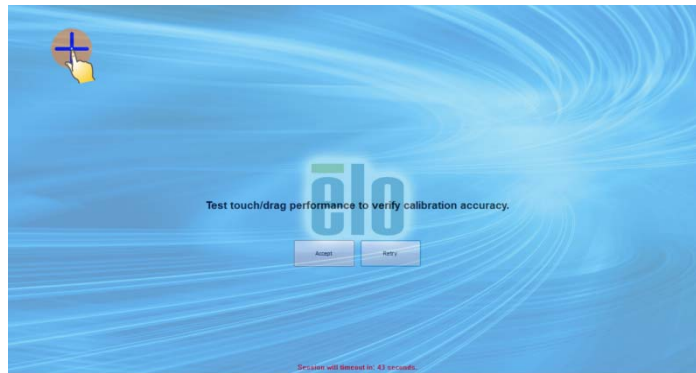
注意：為防止翻覆或掉落，在調整顯示器時請握住基座。

校正觸控螢幕

觸控螢幕已經過預先校正，以獲得精確的觸控反應。

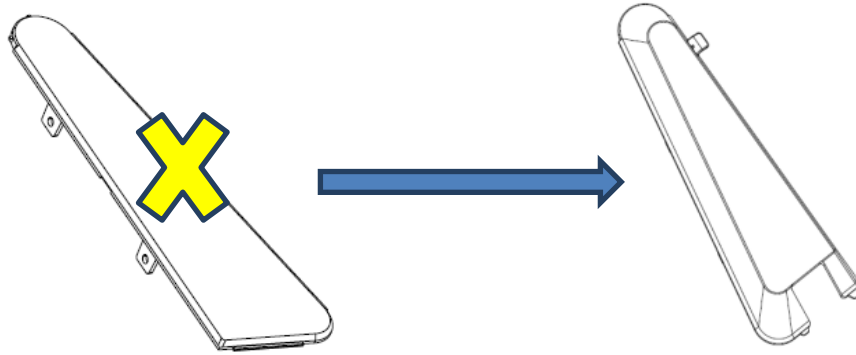
若因為任何原因需要重新校正觸控螢幕，請按兩下系統桌面上的 **EloConfig** 捷徑（適用於 Windows 7 及 8.1），然後按一下「**Calibrate Touch Screens（校正觸控螢幕）**」。

接著會啟動校正式，然後會出現下列顯示的視窗。請依指示說明校正觸控螢幕。



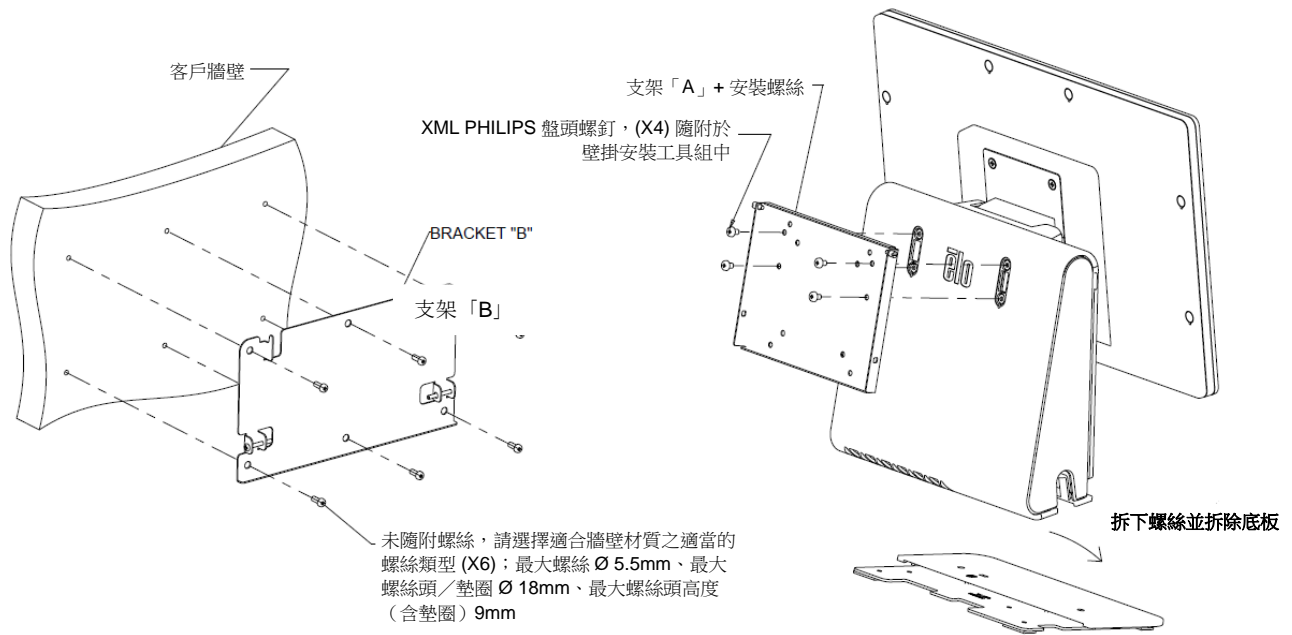
系統用的額外延長纜線蓋

E-系列 RevC 在配件箱中提供一個額外的延長纜線蓋。若大部分的 I/O 連接埠皆已連接線路，您可能需要以延長纜線蓋更換原始纜線蓋。

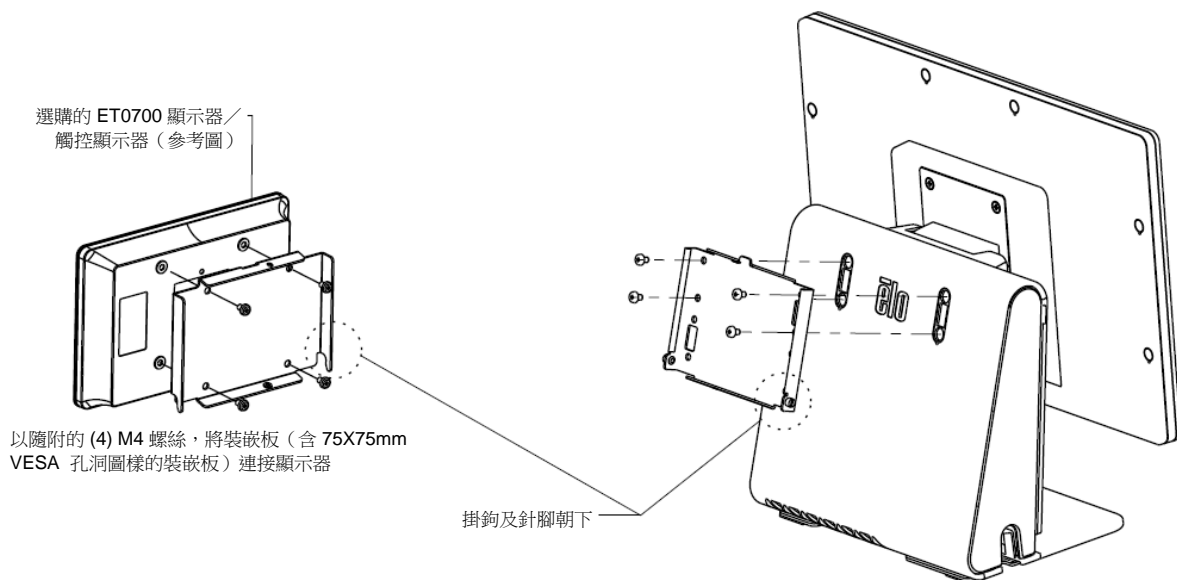


系統的額外安裝配件

1) 裝設於牆上



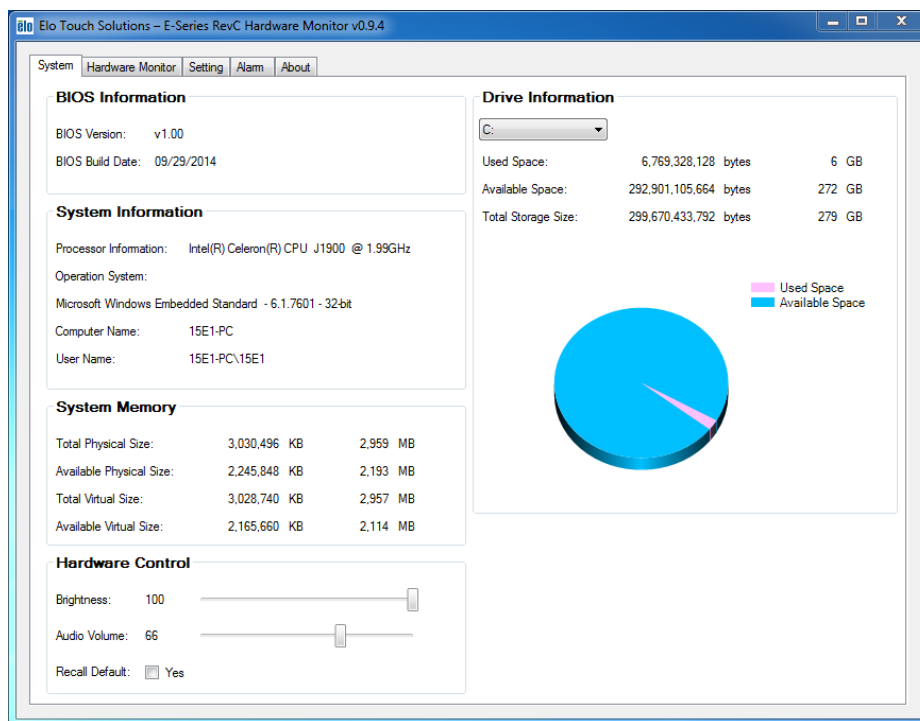
2) 對您的系統安裝第二部顯示器 (任何配有 VESA 安裝架、重量低於 2.5 Kg 的顯示器)



本章節說明如何使用 Elo Touch Solutions 診斷工具、電源 LED 和輸入／輸出面板。

Elo Touch Solutions – E-系列硬體監控工具程式

E-系列硬體監控功能表



硬體監控工具提供下列功能。

產品特色	說明
系統	顯示 BIOS 版本、作業系統版本、硬體控制（音量及亮度）、記憶體資訊，以及磁碟資訊。
硬體監控	監控 CPU 溫度、系統溫度和系統輸出電壓。
設定	設定在 CPU 溫度、系統溫度和輸出電壓符合設定準則時的警示。
警示	顯示所有警示的紀錄。
關於	關於 E-系列診斷工具的一般資訊。

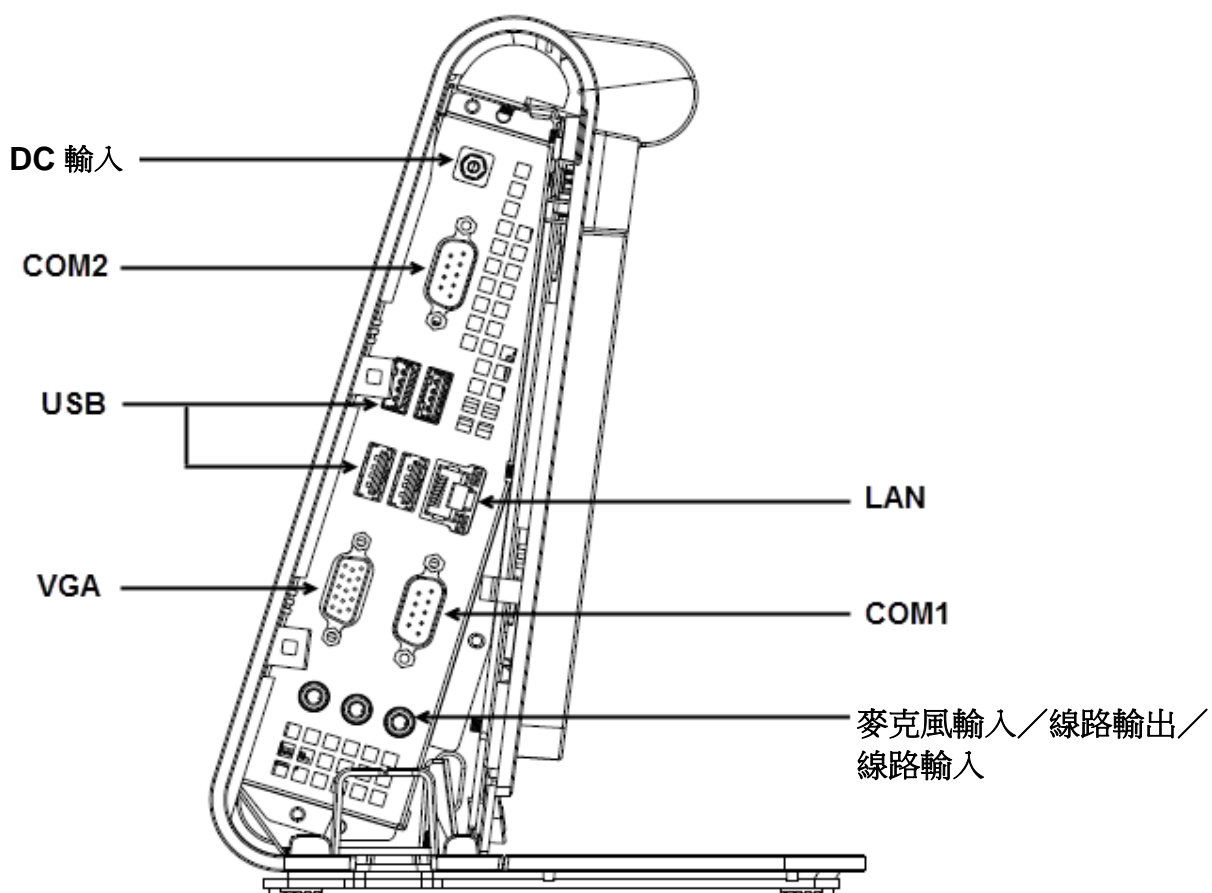
LED 功能

E-Series 基座含有一個顯示觸控電腦狀態的 LED 燈。下列表格顯示 LED 狀態和相對應的色彩。

LED 指示燈狀態	狀態
熄滅	無輸入電源—關閉模式
紅燈	有輸入電源—關閉或休眠模式
橘燈	有輸入電源—待命模式 S3
綠燈	有輸入電源—電源開啟

存取輸入／輸出面板

若想存取輸入／輸出 (I/O) 連接埠，請拆下機組左邊的 I/O 護蓋。可使用隨附的安全螺絲，將前護蓋固定至觸控電腦。下列為 I/O 說明：



注意：基於安全考量，開啟系統電源時，請隨時將 I/O 護蓋保持關閉。

設定作業系統

若已配置作業系統，初次設定作業系統約需 5-10 分鐘。依據觸控電腦的硬體設定和相連裝置不同，可能需要更多時間。

若想為觸控電腦設定 Microsoft® Windows® 作業系統，請按下電源按鈕開啟觸控電腦，然後依照螢幕上之指示說明操作。

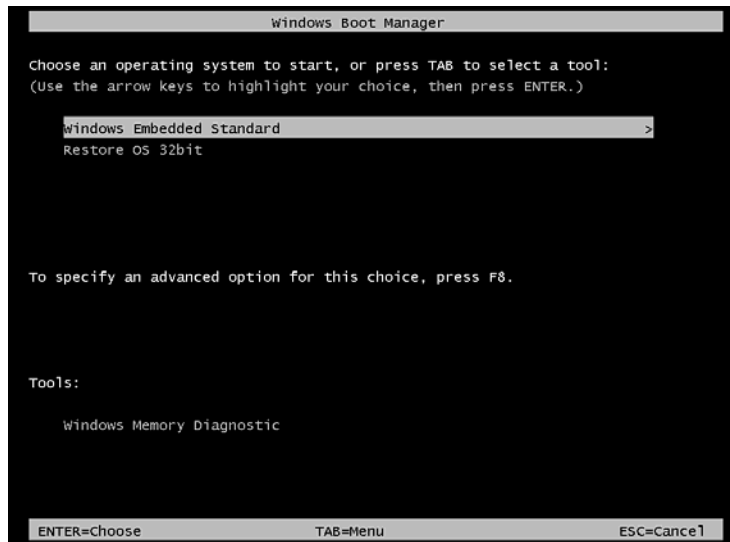
注入新語言（僅適用於 Windows POSReady 7）

Windows POSReady 7 一次僅能使用一種語言，但您可以使用 Elo Touch Solutions 的語言注入功能修改您的語言偏好設定。英文為預設語言，但您可依您的使用偏好變更語言。

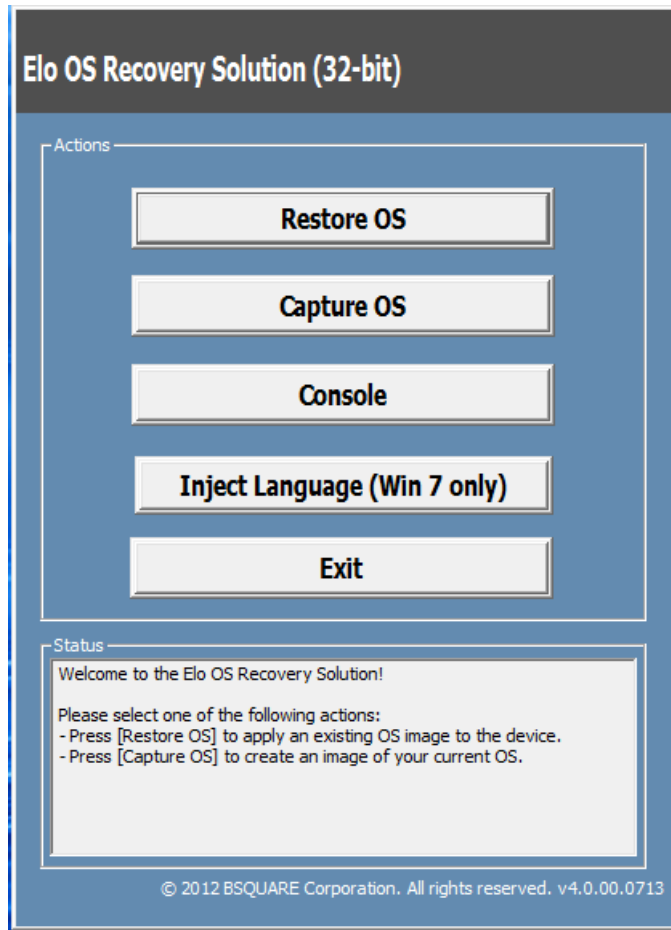
1. 完全關閉您系統的電源。
2. 開啟您的系統。
3. 出現 Elo 開機畫面（如下顯示）後，請重複按下「↑」或「↓」，暫停 Windows 開機管理程式。



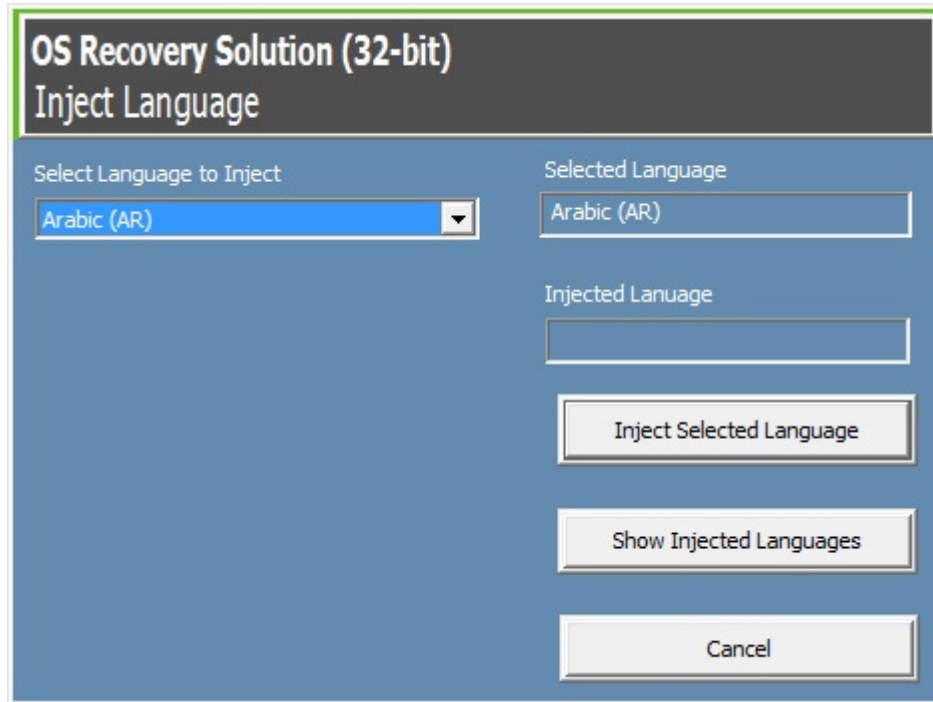
4. 依據您的作業系統環境選擇 **Restore OS 32bit**（還原 32 位元作業系統）或 **Restore OS 64bit**（還原 64 位元作業系統）。



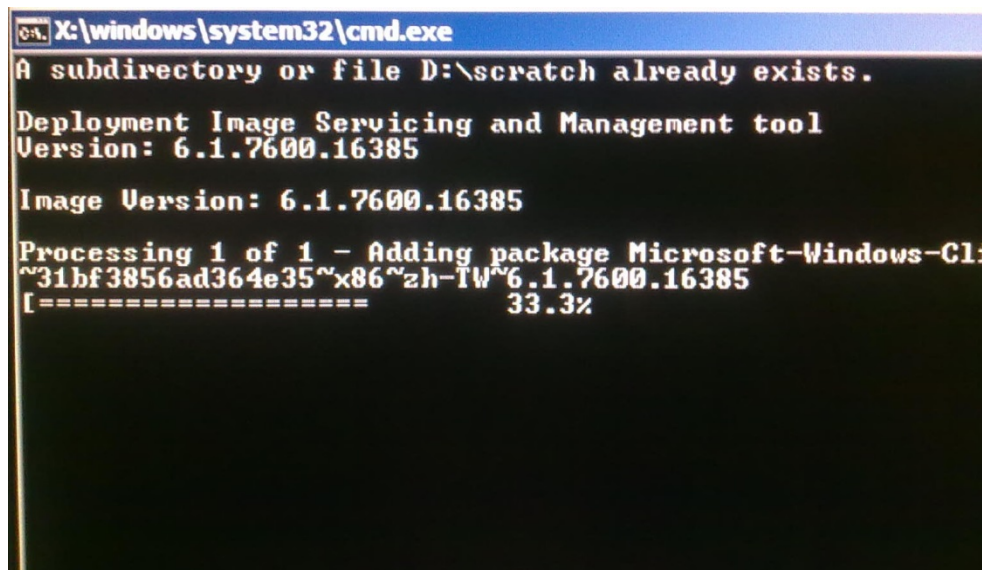
5. 將會出現下列的使用者介面 (UI)：



- 選擇 **Inject Language**（注入語言），就會出現下列的使用者介面。



- 按一下下拉式清單，並選擇偏好的語言。
- 按一下「**Inject Selected Language**（注入選取的語言）」
- 在執行注入程序的時間內，「**DO NOT**（請勿）」使用您的鍵盤或滑鼠。否則可能會造成語言注入程序錯誤。



- 正確安裝語言套件之後，按下任何按鈕關閉視窗。

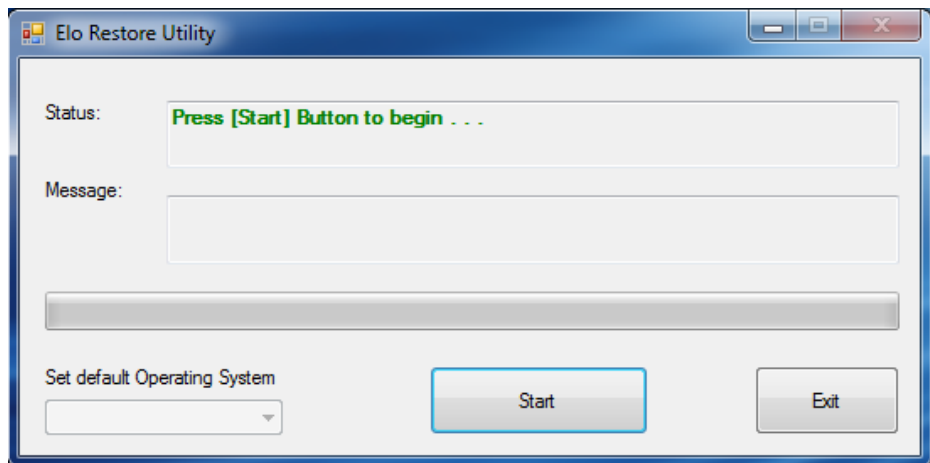
11. 您應可同時在「**Selected Language (選取的語言)**」和「**Injected Language (已注入的語言)**」中看到新注入的語言。
12. 按一下「**Cancel (取消)**」→「**Exit (結束)**」。系統將會重新開機，在系統進入桌面時將會出現新語言使用者介面。

建立還原隨身碟

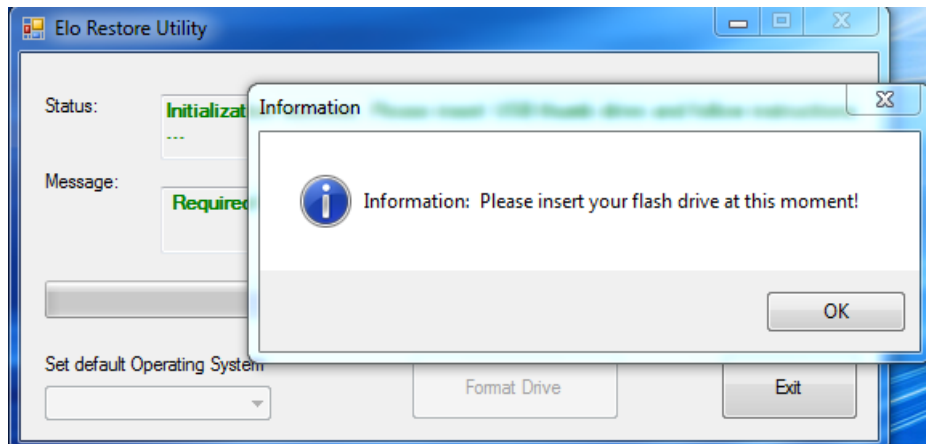
所有 POSReady 7 和 Windows 8.1 觸控電腦皆在 Windows 桌面上隨附內建的 Elo Restore Utility (Elo 還原工具程式)。工具程式能夠依您所購買的作業系統建立還原隨身碟，請立即建立您的還原隨身碟。在不慎刪除 HDD/SSD 還原磁碟分割或變為無法存取時，即需要使用還原隨身碟還原您的系統。

下列流程示範如何使用工具程式建立還原隨身碟：

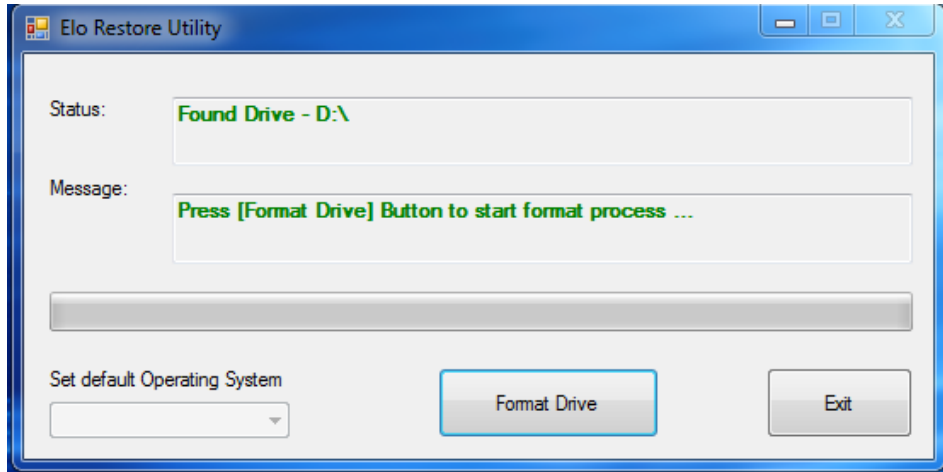
1. 在桌面的 EloRestoreUtility 圖示上按右鍵，並選擇「Run as administrator (以系統管理員身分執行)」。
2. 按一下「Start (開始)」按鈕開始安裝。



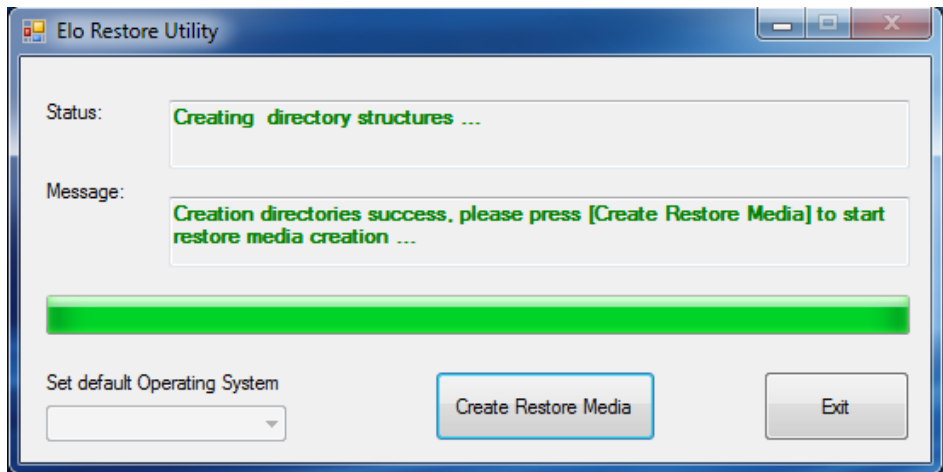
3. 在完成之後，您就會看到一個要求將空白隨身碟插入您系統任何可用的 USB 連接埠的快顯視窗。



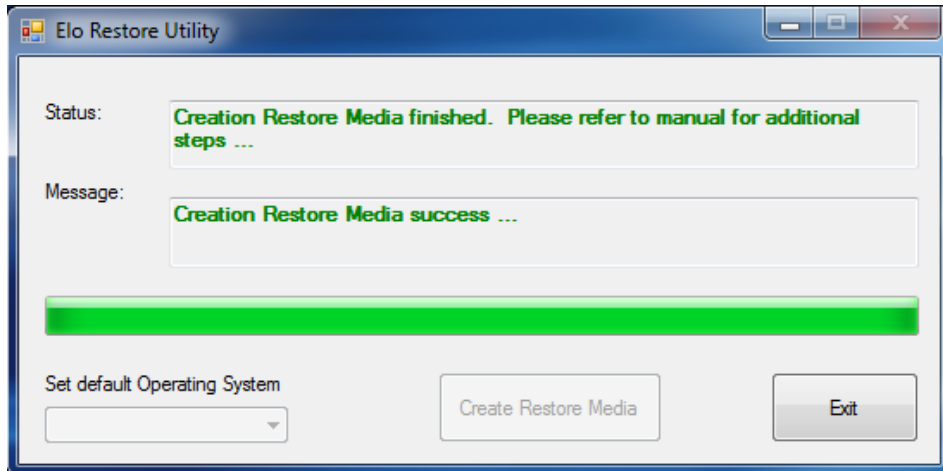
4. 插入隨身碟之後，您即可看到如下顯示的視窗，按一下「Format Drive（格式化磁碟）」繼續操作。請注意，進行本流程時，將會抹除所有資料。



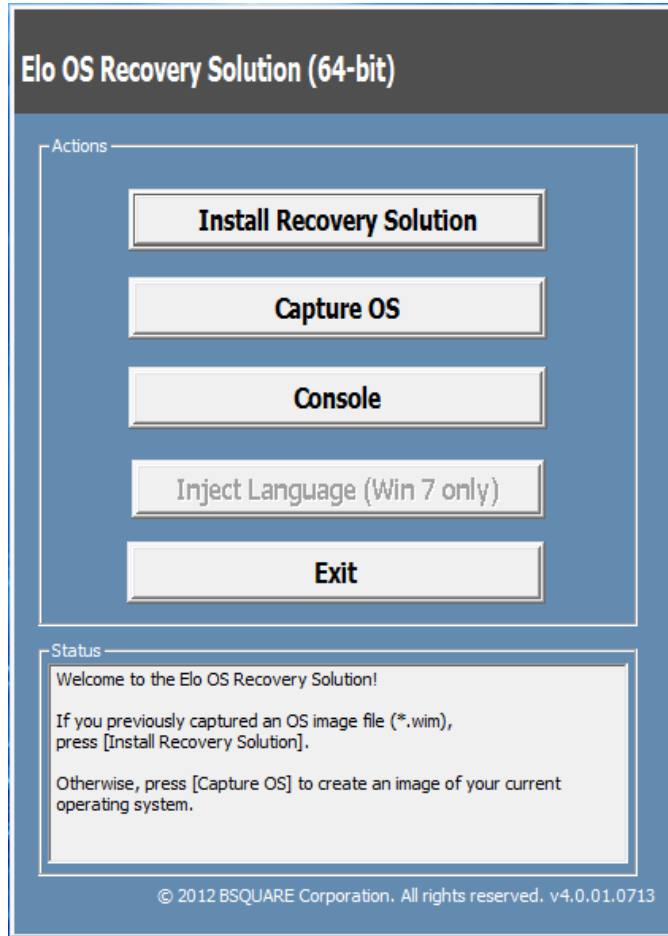
5. 按一下「Create Restore Media（建立還原媒體）」繼續操作。依據您的系統設定和隨身碟的效能，本步驟約需 10-20 分鐘。



6. 出現「Creation Restore Media success...（已成功建立還原媒體）」的訊息時，請取下隨身碟，並按一下「Exit（結束）」結束程式。



7. 若系統當機而您必須使用還原隨身碟時，請將系統重新開機，並按下 **F11** 數次，進入 **Device Boot Menu**（裝置開機功能表），接著選擇從隨身碟開機。
8. 出現下列使用者介面時，按一下「Install Recovery Solution（安裝還原解決方案）」按鈕。



9. 請依照螢幕上的操作指示完成安裝程序，然後結束程式。

注意：進行還原流程時會將所有資料刪除。若有需要，使用者必須備份檔案。Elo Touch Solutions 不為資料或軟體之損失負責。

注意：使用者必須遵守 Microsoft 之授權協議。

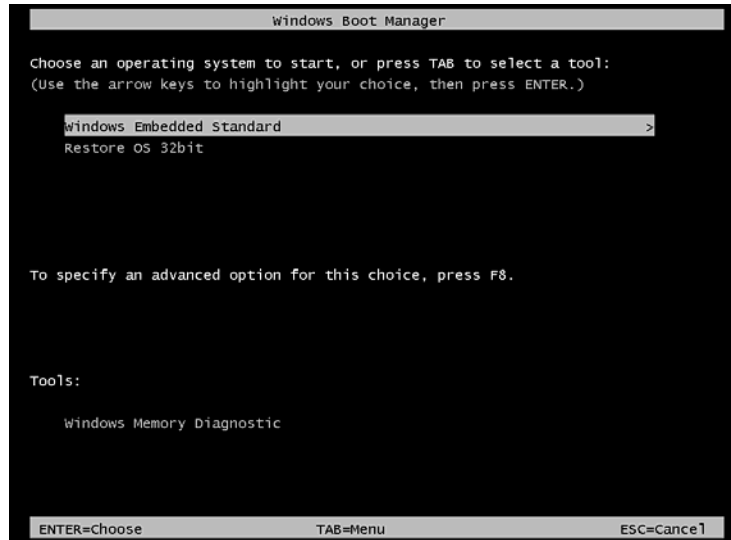
還原作業系統

若觸控電腦的作業系統因任何原因需要還原為出廠設定，您可藉由下列流程還原您的系統。**請注意：進行本流程時，將會抹除所有客戶設定及資料。**在進行之前，請確保完全備份您所有的資料、設定和自行安裝的軟體。

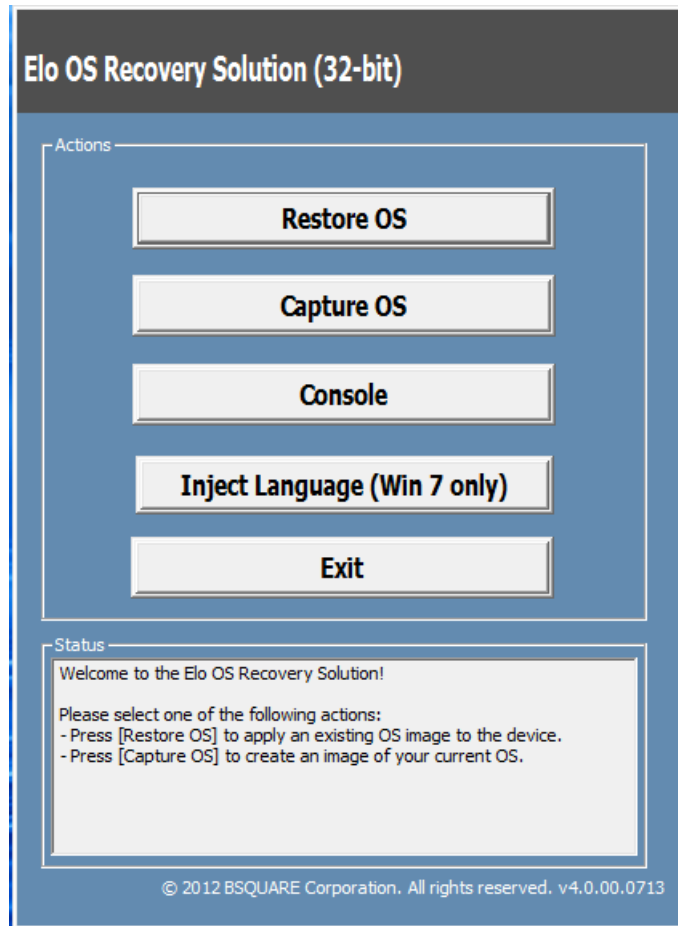
1. 完全關閉您系統的電源。
2. 開啟您的系統。
3. 出現 Elo 開機畫面（如下顯示）後，請重複按下「↑」或「↓」，暫停 Windows 開機管理程式。



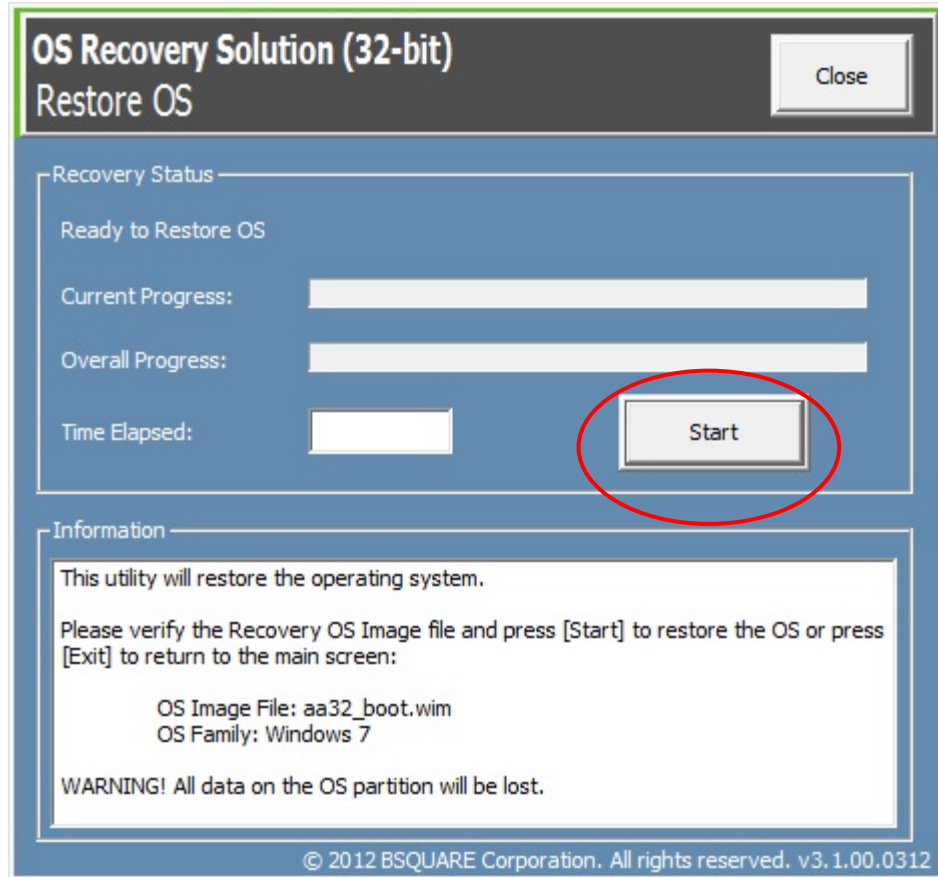
4. 依據您的作業系統環境選擇 **Restore OS 32bit**（還原 32 位元作業系統）或 **Restore OS 64bit**（還原 64 位元作業系統）。



5. 將會出現下列的使用者介面 (UI)：



6. 選擇 **Restore OS**（還原作業系統），系統將會自動測試您的硬體。程序完成之後，按一下 **Start**（開始）按鈕執行系統還原功能。



7. 下列流程將會重新格式化主硬碟。執行還原流程之前，請先備份您的資料。



8. 在完成之後，按一下 **Close (關閉)** 按鈕。系統將會返回到 **Elo Recovery Solution** 的主功能表，按一下 **Exit (結束)** 按鈕重新啟動您的系統。

注意：進行還原流程時會將所有資料刪除。若有需要，使用者必須備份檔案。Elo Touch Solutions 不為資料或軟體之損失負責。

注意：使用者必須遵守 Microsoft 之授權協議。

3

安全與維護

安全

有關您觸控電腦的適當設定及維護的重要資訊：

- 若想降低觸電的危險，請依照所有安全注意事項操作，並請勿拆解觸控電腦。
- 清潔前，請關閉觸控電腦（請參閱「保養及處置」瞭解適當的清潔方法）。
- 您的觸控電腦採用 3 線的接地電源線。電源線插頭僅適用於接地電源插座，請勿將插頭插入非為本用途所設計之插座。請勿使用受損的電源線，請僅使用您的 **Elo Touch Solutions** 觸控電腦所隨附的電源線，使用未經授權的電源線可能會使保固失效。
- 位於觸控電腦外殼側面和上方的凹槽主要為通風設計，請勿阻塞或在這些通風凹槽插入任何物體。
- 請務必保持您觸控電腦乾燥，請勿將液體潑灑至您的觸控電腦。若不慎將您的觸控電腦弄濕，請勿嘗試自行維修，請聯絡 **Elo** 客服尋求協助。

保養及處置

下列提示能協助維護您觸控電腦的最佳效能。

- 為避免發生觸電，請勿拆解電源變壓器或顯示器，本機組無法由使用者自行維修。在清潔之前，請記得將觸控電腦從電源插座拔除。
- 若想清潔觸控監視器（除觸控螢幕外），請使用以中性清潔劑沾濕的布料輕輕擦拭。
- 請勿以可能刮傷表面的布料或海棉擦拭螢幕。
- 若想清潔觸控螢幕，請使用窗戶或玻璃清潔劑。請以抹布沾拭清潔劑並擦拭觸控螢幕，請勿直接將清潔劑沾塗在觸控螢幕上。
- 請勿使用酒精（甲醇、乙醇或異丙醇）或任何強力溶劑清潔您的觸控電腦；請勿使用稀釋劑、苯、磨砂清潔劑或高壓空氣。
- 請避免讓液體滲入您的觸控電腦。若發生液體滲入情況，請交由合格維修技師檢測機組之後，方可再開啟其電源。



WEEE 指令



本產品不得以一般家庭廢棄物處置，應棄置於適當的地點進行還原及回收。在產品使用壽命結束時，請確保依各地法律及法規處置本產品。

Elo 在世界許多國家皆設有回收處。若想瞭解您該如何回收舊產品，請上網站 <http://www.elotouch.com/AboutElo/ewaste-program/>。

電池注意事項

E-系列觸控電腦的主機板上配備鋰硬幣電池。請注意切勿以錯誤放置方式更換電池，否則可能會造成爆炸的危險。在使用壽命結束時，請確保依各地法律及法規棄置電池。

4

技術支援

技術協助

有兩種方式可取得觸控電腦技術協助的聯絡資訊：

- 網頁
- 電話

使用網頁

若想獲得線上說明，請上網站 www.elotouch.com/go/websupport。

若想獲得技術支援，請上網站 www.elotouch.com/go/contactsupport。

若想瞭解最新的 Elo 消息、產品更新及公告事項，或註冊接收我們的觸控電腦電子報，請上網站 www.elotouch.com/go/news。

使用電話

若想獲得技術支援，請參見使用手冊末尾的表格，瞭解相關聯絡資訊。

5

法規資訊

I. 電器安全資訊

- A) 需與製造商標籤上所標示的電壓、頻率及電流規定相符。連接至非指定以外的其他電源，可能會造成操作不正確、對設備造成損害、保固無效，或未能遵循規定，可能會造成火災的危險。
- B) 本設備內部無任何操作人員可自行維修之零件。本設備所產生之危險電壓可能構成安全性危險，應僅由合格維修技師提供維修服務。
- C) 本設備隨附一條具有內建安全接地線的可拆式電源線，用來連接接地安全插座。
- 1) 請勿更換成非隨附核准類型以外的電源線。在任何情況下皆請勿將變壓器插頭插入 2 線插座，否則會無法正確連接接地線。
 - 2) 設備需要使用接地線，此為安全認證所必要的一部分。任何修改或誤用可能造成引發嚴重傷害或死亡的觸電危險。
 - 3) 將設備連接至主電源之前若有任何關於安裝的問題，請聯絡合格電力技師或製造商。

II. 排放及抗擾性資訊

- A) 美國地區使用者須知：本裝備已經過測試，符合 FCC 規則第 15 部分 Class A 數位裝置的規格限制，這些限制的設計目的是針對居家或商業環境中的有害干擾提供合理的防護。本設備會產生、使用並輻射射頻能量；如果未依指示安裝與使用，可能會對無線電通訊產生有害干擾。
- B) 加拿大地區使用者須知：本設備符合由加拿大產業無線電干擾法規所制定之數位設備無線雜訊排放的 Class A 限制。
- C) 歐盟地區使用者須知：請僅使用隨附的電源線及設備隨附的互連纜線。替換隨附的電源線及纜線，可能會危及電器安全或下列標準所規定之排放及抗擾性的 CE 標章認證：本

資訊技術設備 (ITE) 規定在製造商標籤上必須含有 CE 標章，藉此代表設備已通過下列指令及標準之測試：

本設備已經過測試，符合歐盟標準 EN 55022 Class A 所指示之 EMC 指令 2004/108/EC，以及歐盟標準 EN 60950-1 所指示之低電壓指令 2006/95/EC 所規定之 CE 標章的規定。

D) 所有使用者的一般資訊：本設備產生、使用並發出無線電頻率能量。若未依據本手冊安裝及使用，設備可能造成無線電及電視通訊之干擾。但是我們無法保證在某些情況下，不會因為安裝地點之特定因素而發生干擾。

1) 為符合排放及抗擾性規定，使用者必須遵守下列事項：

- a) 僅使用隨附的纜線連接 Elo 觸控電腦。
- b) 為確保相容性，請僅使用製造商核准的電源線。
- c) 請使用者務必注意，若由未經負責法務遵循之一方明確核准而進行任何變更或改裝，可能會失去操作本設備的使用者授權。

2) 若本設備可能對無線電或電視接收，或任何其他裝置造成干擾：

- a) 關閉及開啟設備電源，確認其是否為干擾源。
- b) 若您判斷本設備會造成干擾，請使用下列一或多項措施嘗試修正干擾：
 - i) 將數位裝置搬離受影響接收器。
 - ii) 重新放置（轉動）數位裝置與受影響接收器的位置。
 - iii) 調整受影響接收器的天線方向。
 - iv) 將數位裝置插到另一個 AC 插座，讓數位裝置與接收器位於不同的電路上。
 - v) 中斷連接及拆除任何數位裝置不使用的 I/O 纜線（無終端接頭的 I/O 纜線是高 RF 排放等級的可能來源）。
 - vi) 將數位裝置插入接地的電力插座。請勿使用 AC 變壓器插頭（拆除或裁切線路接地可能會增加 RF 排放等級，並可能對使用者造成致命的觸電危險）。
 - vii) 若您需要協助，請洽詢您的經銷商、製造商或有經驗的無線電或電視技師。

警告

此為一 Class A 產品。在居家環境中，本產品可能導致無線電干擾，在這種情況下，使用者可能必須採取適當的措施。

III. 機構認證

本觸控電腦已通過下列各項認證：

UL/CUL	FCC	TUV
CB	CE	墨西哥 COC
S-標章	澳大利亞 (RCM)	日本 (VCCI)
中國 (CCC)	韓國 (KC)	台灣 (BSMI)
烏克蘭 (UKSERTCOMPUTER)		

IV. 中國 RoHS

以下依據中國法律（電子資訊產品污染控制管理辦法）列出本產品所可能包含之有毒和／或危險物質的名稱和數量。

元件名稱	有毒或危險物質和元素					
	鉛 (Pb)	汞 (Hg)	鎘 (Cd)	六價鉻 (Cr6+)	多溴聯苯 (PBB)	多溴二苯醚 (PBDE)
塑膠零件	○	○	○	○	○	○
金屬零件	X	○	○	○	○	○
線圈及纜線組件	X	○	○	○	○	○
LCD 面板	X	○	○	○	○	○
觸控螢幕面板	X	○	○	○	○	○
PCBA	X	○	○	○	○	○
CD 光碟	○	○	○	○	○	○

○：代表本元件所有同質材質中所包含的該有毒或危險物質低於 SJ/T11363-2006 之規定上限值。
X：代表本元件所使用之至少一種同質材質中所包含的該有毒或危險物質高於 SJ/T11363-2006 之規定上限值。

標示解說

(1). 依據 SJ/T11364-2006 規定，電子資訊產品需標示下列污染控制標誌。



本產品之環保使用期限為 10 年。產品在下列之正常操作條件下應不致於發生外漏或變異情況，因此使用本電子資訊產品將不會造成任何嚴重之環境污染或任何身體傷害，或對任何物品造成損害。

操作溫度：0~-35°C／濕度：20%-80%（非冷凝）。

儲存溫度：-30~60°C／濕度：5%~95%（非冷凝）。

(2). 建議及促請您依據各地法律規定回收及重複使用本產品，不得隨意丟棄產品。

章節

6

保固資訊

若想瞭解保固資訊，請上網站 <http://www.elotouch.com/Support/warranty.asp>

瀏覽我們的網站

www.elotouch.com

取得最新...

- [產品資訊](#)
- [規格](#)
- [近期活動消息](#)
- [新聞稿](#)
- [軟體驅動程式](#)

與我們聯絡

若想瞭解更多關於 Elo Touch Solutions 系列產品的資訊，請上我們的網站 www.elotouch.com，或致電我們鄰近的辦公室：

北美地區	電話：800-ELO-TOUCH	歐洲	亞太地區	拉丁美洲
Elo Touch Solutions	電話：+ 1 408 597 8000	電話：+32 (0) 16 70 45 00	電話：+86 (21) 3329 1385	電話：786-923-0251
1033 McCarthy Blvd	傳真：+1 408 597 8050	傳真：+32 (0)16 70 45 49	傳真：+86 (21) 3329 1400	傳真：305-931-0124
Milpitas, CA 95035	customerservice@elotouch.com	elosales@elotouch.com	www.elotouch.com.cn	www.elotouch.com

版權所有 © 2014 Elo Touch Solutions, Inc. 保留所有權利。