

elo



触摸显示器用户指南

1519L 15.6 英寸 LCD 台式触摸显示器

1919L 18.5 英寸 LCD 台式触摸显示器

(提供可选配磁条阅读器)

SW601028 版本 F

**版权所有 © 2014 ELO Touch Solutions
公司。保留所有权利。**

未经 ELO Touch Solutions 的书面许可，不得以任何形式或方法（包括但不限于电子、磁性、光学、化学方法或手册等）复制、传输或改编本出版物的任何部分，不得将其存储到检索系统，不得将其翻译成任何语言或计算机语言。

免责声明

本文档中的信息有可能在未通知的情况下进行更改。ELO Touch Solutions 及其在公司家族（统称为）的触摸解决方案业务部门中的附属公司对本出版物的内容不提供任何形式的陈述或担保，并且特别声明拒绝对有特定目的适销性或适用性提供任何默示担保。ELO Touch Solutions 保留对本出版物进行修订并对其内容不断进行变更，而不将这样的修订和变更通知任何人的权利。

商标声明

AccuTouch、ELO（徽标）、ELO Touch Solutions、IntelliTouch、（徽标）及（徽标）为 ELO Touch Solutions 公司家族的商标。Windows 为 Microsoft 集团公司的商标。本出版物中提及的其他产品名称可能是相应公司的商标或注册商标。ELO Touch Solutions 对除自有商标以外的其他商标不享有任何权益。

目录

第 1 章		
介绍	5	
产品说明	5	
预防措施	5	
第 2 章		
安装和设置	6	
打开触摸显示器的包装	6	
组装支架板	8	
接口连接	9	
扬声器和音频	9	
MSR 接口连接 (可选)	10	
产品概览	11	
主设备	11	
后视图	11	
安装显示器	12	
使用 VESA 接口进行后部安装	13	
VESA 安装选项	13	
安装驱动程序软件	14	
安装串行触摸驱动程序 (不适用于声学脉冲波辨 识和投射式电容显示器)	15	
安装用于 Windows 7、Windows Vista、 Windows XP、Windows 2000、ME、Windows 98/95 和 NT 4.0 的串行触摸驱动程序	16	
安装用于 Windows 3.1 和 MS-DOS 的串行触摸驱 动程序	16	
安装 USB 触摸驱动程序	17	
安装用于 Windows 7、Windows Vista、 Windows XP、Windows 2000、ME 及 Windows 98 的 USB 触摸驱动程序	17	
安装用于 Windows 7、Windows VISTA 和 Windows XP 的 APR USB 触摸驱动程序	17	
第 3 章		
操作	18	
关于触摸显示器调整	18	
底部面板控制部件	19	
控制部件与调整	20	
OSD 菜单功能	20	
OSD 锁定/解锁	20	
OSD 控制选项	21	
预设模式	22	
电源管理系统	23	
显示角度	23	
IntelliTouch Plus 触摸技术	24	
投射式电容触摸技术	25	
手势支持	25	
第 4 章		
故障排除	26	
常见问题解决方案	26	
附录 A		
原始分辨率	27	
附录 B		
触摸显示器安全	29	
触摸显示器的保养和维修	30	
附录 C		
触摸显示器规格	31	
15.6 英寸 LCD 触摸显示器 (ET1519L) 尺寸	34	
18.5 英寸 LCD 触摸显示器 (ET1919L) 尺寸	35	
法规信息	36	
担保	39	

介绍

产品说明

此款新型 1519/1919L 触摸显示器集触摸技术的可靠性能和 LCD 显示器设计的最新进展于一身。这种性能组合可在用户与触摸显示屏之间提供自然的信息流动。

该 LCD 显示器带有一个 15.6 或 18.5 英寸彩色有源矩阵薄膜晶体管 (TFT) 液晶显示器，提供了高质量的显示性能。其最大分辨率为 WXGA 1366 x 768，适合显示图形和图像。可增强该 LCD 触摸显示器的其他特性为即插即用兼容性、OSD（屏幕显示）控制、可选磁条阅读器 (MSR)，以及 ELO 独特的零边角声学脉冲波辨识 (APR) 触摸屏。此外，1519/1919L 还可针对纵向或横向显示模式轻松进行配置。

预防措施

为了最大限度延长该触摸显示器的使用寿命，请采纳本用户手册中的所有警告、预防措施和维护步骤建议。有关触摸显示器安全的更多信息，请参阅附录 B。

安装和设置

本章介绍如何安装 1519L/1919L LCD 触摸显示器和驱动程序软件。

打开触摸显示器的包装

请检查以下物品是否齐全且状态是否良好：



LCD 显示器



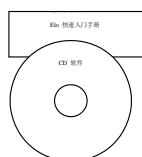
VGA 电缆



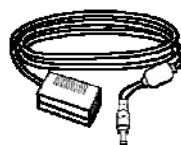
USB 电缆



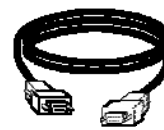
音频电缆



CD 和快速安装指南

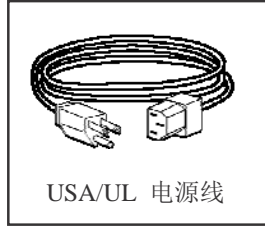


砖形电源转换器

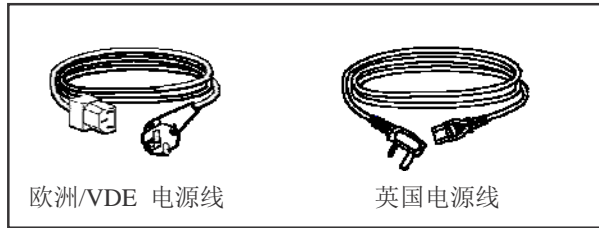


串行电缆
(APR 型号不包含)

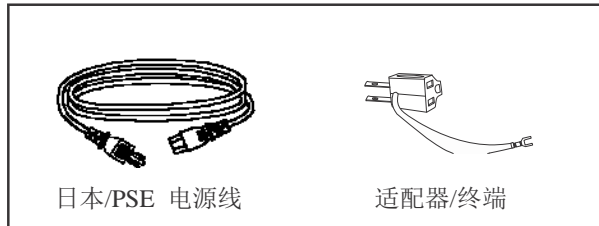
用于北美型号的电源线



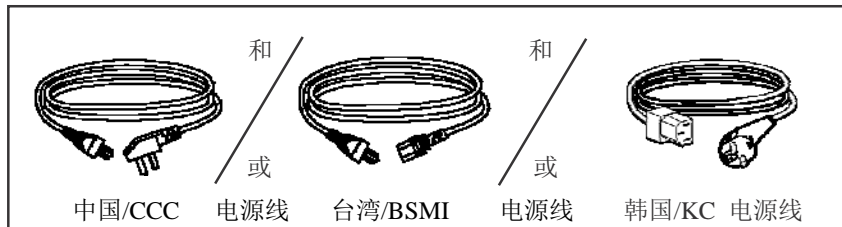
用于欧洲型号的电源线



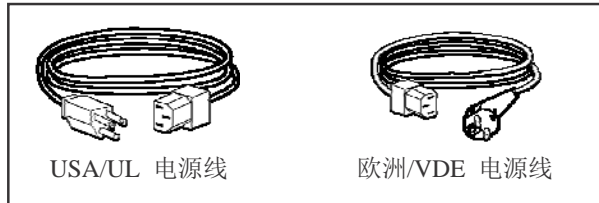
用于日本型号的电源线



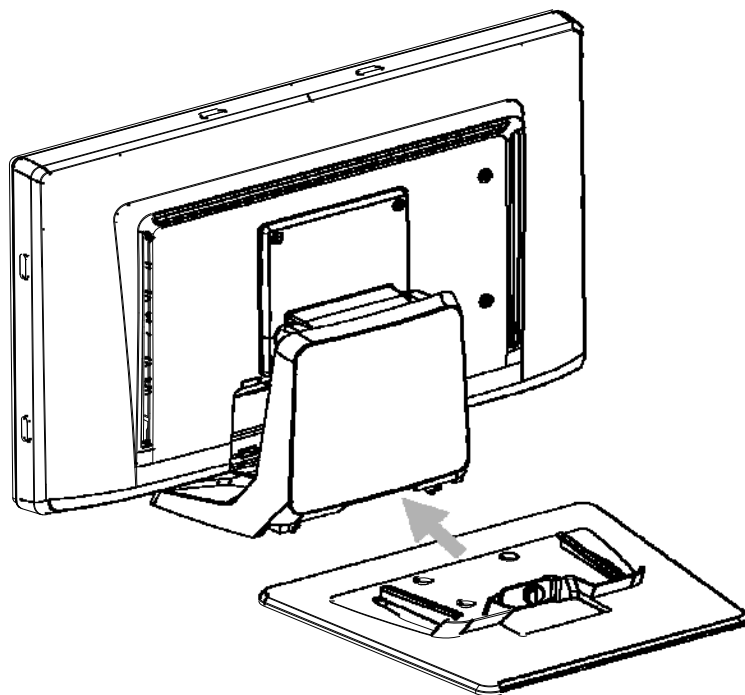
用于亚洲型号的电源线



用于全球型号的电源线



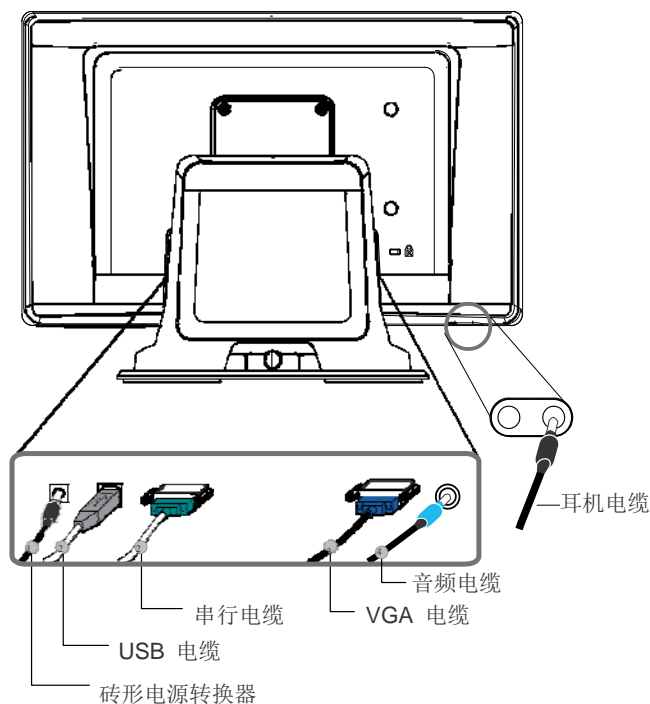
组装支架板



朝着支架方向推动支架板，直至其紧固为止，然后使用外加螺丝固定支架板。

接口连接

注意： 在将电缆与触摸显示器与 PC 连接之前，务必将 PC 和触摸显示器的电源关闭。



1. 将砖形电源转换器的直流电源线连接至显示器，并将交流电源线连接至交流电源插座。
2. 将**触摸屏串行 (RS232) 电缆**或触摸屏 USB 电缆的一端（而不是两端）连接到 PC 的后部，将另一端与 LCD 显示器相连。顺时针方向拧紧两颗翼形螺钉以确保正确接地。
3. 将 **VGA 电缆** 的一端连接到计算机的后部，将另一端与 LCD 显示器相连。顺时针方向拧紧两颗翼形螺钉以确保正确接地。
4. 将音频电缆的一端连接到计算机的后部，将另一端与 LCD 显示器相连。
5. 面对着显示器，按下位于显示器右下角下方的电源按钮。

扬声器和音频

本触摸显示器包括两个内置扬声器。要使用扬声器，请将音频电缆插入音频输入端口，将另一端连接至计算机。

要使用耳机，请将耳机插入以上所示的音频输出端口。连接耳机后，只通过耳机播放声音。

可以通过屏幕显示 (OSD) 控制面板菜单上的“Audio (音频)”选项，调整声音的音量和噪声抑制，如第 3-21 页所述。

磁条阅读器 (MSR) 接口连接 (可选)

如果显示器上安装了 MSR，则将 MSR 的 USB 电缆直接插到 PC 上。

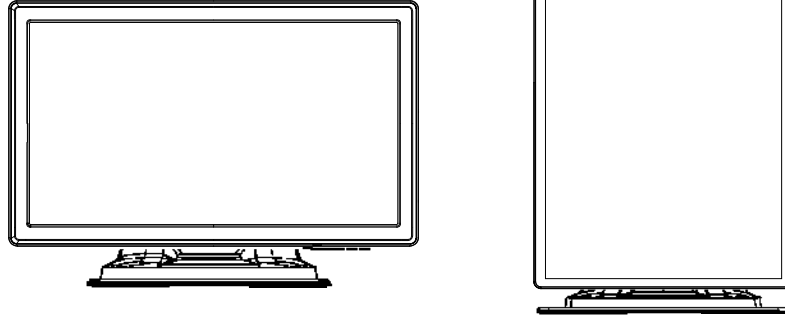
无需加载驱动程序。

要将 MSR 功能模式从键盘模拟更改为 HID，则从附带的 TouchTools CD 加载“MSR CHANGE MODE.EXE”实用程序，或者访问 www.elotouch.com，下载该实用程序。

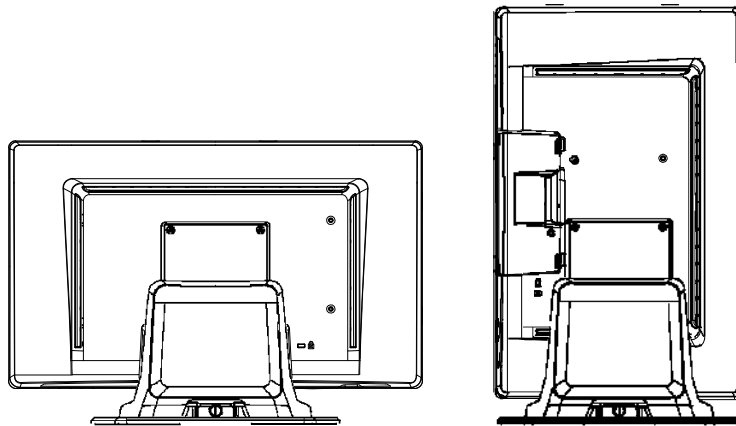
注意： 使用“MSR CHANGE MODE.EXE”实用程序可将 MSR 功能模式从键盘模拟模式更改为 HID 模式，以及再将模式改回来。

产品概览

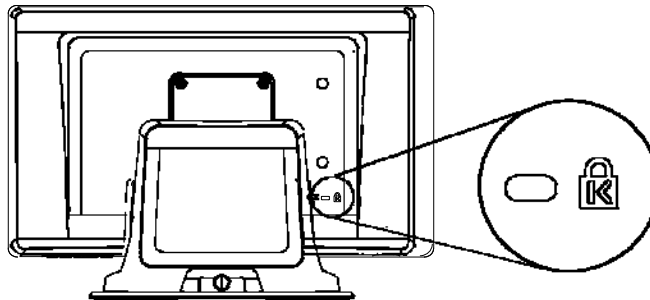
主设备



后视图



Kensington™ 锁



Kensington™ 锁是用于防盗的安全设备。有关该安全设备的更多信息，请访问 <http://www.kensington.com>。

安装显示器

经过医疗认证的触摸屏显示器符合 VESA 平板显示器物理安装接口 (FPMPMI) 标准。FPMPMI 标准定义了平板显示器的物理安装接口。显示器符合关于平板显示器安装设备的相应标准，例如关于墙壁和台臂的标准。VESA 安装接口位于触摸屏显示器背面，预连接到底座上。

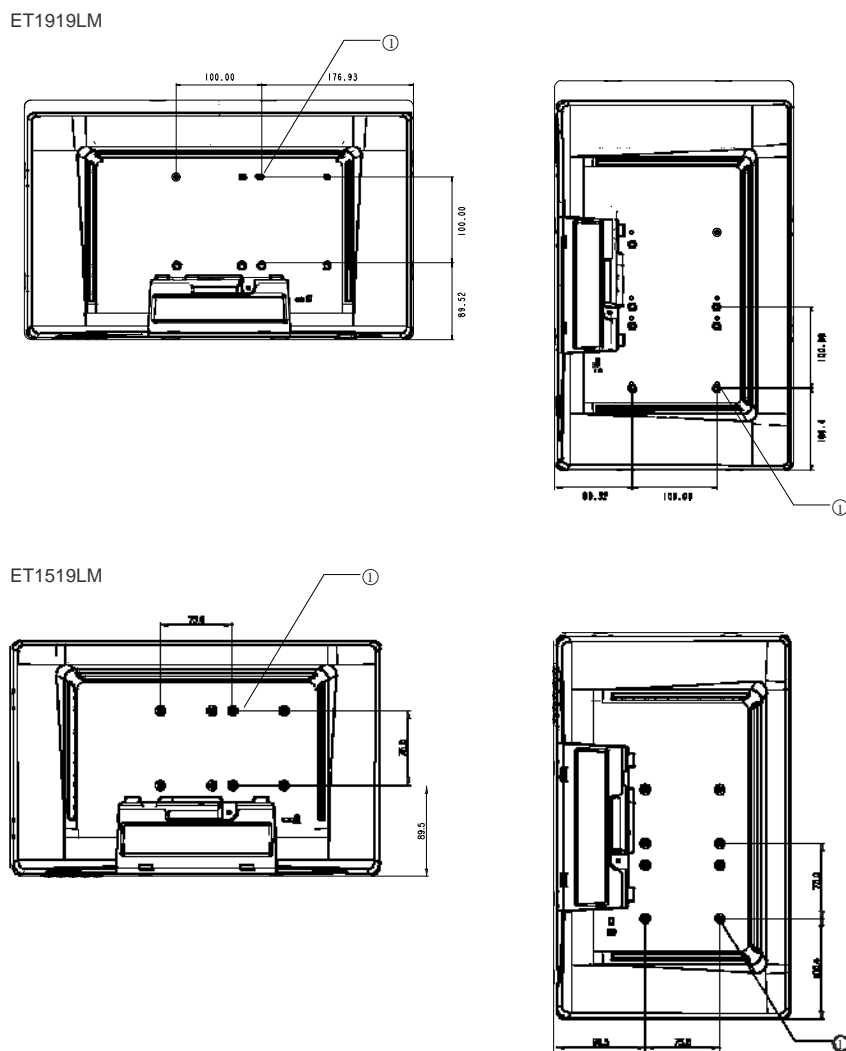


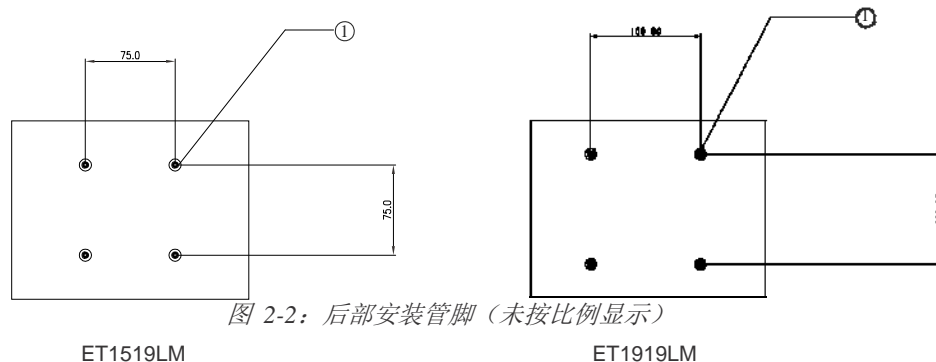
图 2-1: VESA 安装接口位置, 底座已卸下

① 螺钉位置, M4 十字螺丝刀, ×4

注意: 需要用十字螺丝刀安装显示器或卸下底座。

使用 VESA 接口进行后部安装

- 1 如果显示器已连接到底座上，请卸下将底座连接到显示器的 4 颗螺钉（请参阅图 2-1，项目 ①）。将底座与显示器分离。
- 2 重新将 4 颗螺钉装入 VESA 接口管脚。确保显示器处于正确位置，相应的一面朝上。
- 3 按图 2-2 所示，将显示器安装到墙壁上。通过电缆入口布线。



VESA 安装选项

以下公司提供与触摸屏显示器兼容的 VESA 安装设备:

GCX

800-228-2555

707-773-1100

www.gcx.com

Ergotron

800-888-8458

651-681-7600

www.ergotron.com

Innovative Office Products

800-524-2744

610-253-9554

www.innov-office-prod.com

MRI

800-688-2414

www.mediarecovery.com

安装驱动程序软件

ELO Touch Solutions 提供驱动程序软件以便触摸显示器能够与计算机协同工作。驱动程序位于随机附带的 CD-ROM 中，可在以下操作系统中运行：

- Windows 7
- Windows Vista
- Windows XP
- Windows 2000
- Windows Me
- Windows 98
- Windows 95
- Windows NT 4.0
- Windows 3.1
- MS-DOS

更多驱动程序和用于其他操作系统的驱动程序信息可从 ELO Touch Solutions 网站上获得，网址为：www.elotouch.com。

ELO 触摸显示器支持即插即用。当 Windows 启动时，有关触摸显示器的视频能力信息随即发送到视频显示适配器。如果 Windows 检测到触摸显示器，则请按照屏幕上的指示安装通用即插即用显示器。

有关驱动程序安装说明，请参阅以下相应章节。

只应安装串行驱动程序或 USB 驱动程序，这取决于连接的是串行通信电缆还是 USB 通信电缆。

安装串行触摸驱动程序（不适用于声学脉冲波辨识和投射式电容显示器）

安装用于 Windows 7、Windows Vista、Windows XP、Windows 2000、98/95、ME 和 NT 4.0 的串行触摸驱动程序

注意： 对于 Windows 2000 和 NT4.0，必须具有管理员权限才可安装驱动程序。
确保将串行连接器 (RS232) 插入显示器以及 PC 上打开的 COM 端口中。

- 1 将 ELO CD-ROM 插入计算机的 CD-ROM 驱动器中。
- 2 如果 CD-ROM 驱动器的自动启动功能处于活动状态，系统将自动检测 CD 并启动安装程序。
- 3 按照屏幕上的指示安装用于您所使用的 Windows 版本的驱动程序。
- 4 如果自动启动功能未激活：
- 5 单击 **Start（开始） > Run（运行）**。
- 6 单击 **Browse（浏览）** 按钮，定位至 CD-ROM 上的 EloCd.exe 程序。
- 7 单击 **Open（打开）**，然后单击 **OK（确定）**，运行 EloCd.exe。
- 8 按照屏幕上的指示安装用于您所使用的 Windows 版本的驱动程序。

安装用于 Windows 3.1 和 MS-DOS 的串行触摸驱动程序

如果希望在 DOS 环境中继续将鼠标与触摸显示器一起使用，则必须安装用于鼠标的 DOS 鼠标驱动程序 (MOUSE.COM)。

要从 Windows 98/95 来安装 Windows 3.x 和 MS-DOS 触摸驱动程序，请按照下面的步骤操作：

- 1 将 CD-ROM 插入计算机的 CD-ROM 驱动器中。
- 2 在 DOS 状态下，键入 d:，然后按 **Enter** 键，选择 CD-ROM（可将 CD-ROM 驱动器映射到另外一个盘符）。
- 3 键入 cd\elodos_w31，以切换到正确目录。
- 4 键入 **Install**，然后按 **Enter**，开始安装。
- 5 计算触摸屏。

安装 USB 触摸驱动程序

安装用于 **Windows 7、Windows Vista、Windows XP、Windows 2000、ME 及 Windows 98** 的 **USB 触摸驱动程序**。

- 1 将 ELO CD-ROM 插入计算机的 CD-ROM 驱动器中。
如果 Windows 2000 或 Windows 98 启动了 Add New Hardware Wizard（添加新硬件向导），请执行以下步骤：
- 2 选择 **Next（下一步）**。选择“Search for the best driver for your device (Recommended)（为您的设备搜索最佳驱动程序（推荐））”，然后选择 **Next（下一步）**。
- 3 当显示搜索位置列表时，选中“Specify a location（指定搜索位置）”并使用 **Browse（浏览）** 选择 ELO CD-ROM 上的 \EloUSB 目录。
- 4 选择 **Next（下一步）**。当检测到 Elo USB 触摸屏驱动程序后，再次选择 **Next（下一步）**。
- 5 您将看到正在复制几个文件。如果出现提示，请插入 Windows 98 CD。选择 **Finish（完成）**。

如果 Windows 2000 或 Windows 98 没有启动 Add New Hardware Wizard（添加新硬件向导），请执行以下步骤：

注意： 对于 Windows 2000，必须具有管理员权限才可安装驱动程序。

- 1 将 Elo CD-ROM 插入计算机的 CD-ROM 驱动器中。如果 CD-ROM 驱动器的自动启动功能处于活动状态，系统将自动检测 CD 并启动安装程序。
- 2 按照屏幕上的指示安装用于您所使用的 Windows 版本的驱动程序。

如果自动启动功能未激活：

- 1 单击 **Start（开始） > Run（运行）**。
- 2 单击 **Browse（浏览）** 按钮，定位至 CD-ROM 上的 EloCd.exe 程序。
- 3 单击 **Open（打开）**，然后单击 **OK（确定）**，运行 EloCd.exe。
- 4 按照屏幕上的指示安装用于您所使用的 Windows 版本的驱动程序。

安装用于 **Windows 7、Windows VISTA 和 Windows XP** 的 **APR USB 触摸驱动程序**

将 ELO APR CD-ROM 插入计算机的 CD-ROM 驱动器中。

按照屏幕上的指示安装用于您所使用的 Windows 版本的 APR 3.1 驱动程序。在软件完全加载之前不要插入 USB 电缆。完成时，插入 USB 电缆，此时将传输对齐数据。

注意： 对于最新驱动程序，请访问 elotouch.com，从驱动程序下载部分下载该驱动程序。

操作

关于触摸显示器调整

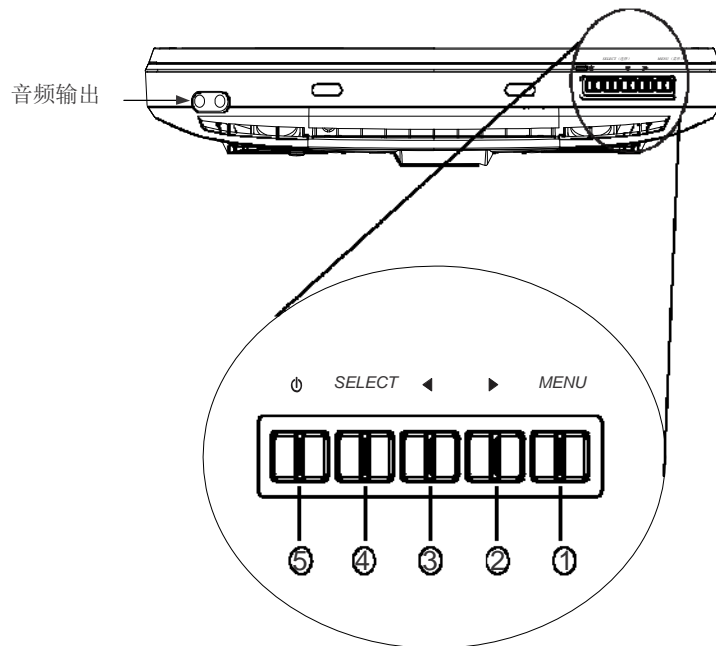
触摸显示器可能不需要进行调整即能正常工作。但是，不同的视频输出和应用可能需要对触摸显示器进行适当调整以便优化显示质量。

为获得最佳性能，输入视频分辨率应为触摸显示器的原始分辨率，1366 x 768。使用 Windows 中的 Display（显示）控制面板，选择 1366 x 768 的分辨率。

在其他分辨率下工作会降低视频性能。有关详细信息，请参阅附录 A。

对控制部件所做的所有调整会自动记忆。通过这个功能，您不必每次在关闭触摸显示器电源之后再接通时重新进行设置。如果电源出现故障，触摸显示器的设置将不会恢复到出厂时的默认设置。

底部面板控制部件



控制部件	功能
1 Menu/Exit (菜单/退出)	显示/退出 OSD 菜单。
2 ►	1. 进入 OSD 亮度调整状态。 2. 增加调节项目的值。 3. 上移 OSD 选择。
3 ◀	1. 进入 OSD 音频调整状态。 2. 减小调节项目的值。 3. 下移 OSD 选择。
4 Select (选择)	1. 自动调整功能。 2. 从 OSD 菜单选择调整项目。
5 电源开关	接通/关闭显示器的电源。

屏幕显示 (OSD) 菜单功能

显示和选择 OSD 功能:

1. 按 Menu (菜单) 键以激活 OSD 菜单。
2. 使用▶或◀在菜单中上移或下移。按“Select (选择)”键, 执行功能或进入子菜单。
3. 要在操作过程中随时退出 OSD 屏幕, 请按“Menu (菜单)”键。如果在一小段时间内没有按任何键, 则 OSD 屏幕自动消失。

注意: 系统如果检测出已有 15 秒钟没有输入活动, 或者根据通过 OSD 菜单设置的定时器的时间长短, OSD 屏幕将会消失。时间范围介于 5 秒至 60 秒。

屏幕显示 (OSD) 锁定/解锁

可以锁定和解锁 OSD 功能。显示器出厂时处于未锁定位置。锁定 OSD 的步骤:

1. 同时按住“Menu (菜单)”按钮和▶按钮, 直至出现显示“OSD Unlocked (OSD 已解锁)”的窗口为止。继续按住这两个按钮, 直至窗口切换到“OSD Locked (OSD 已锁定)”为止。
2. 要解锁 Power Locking Feature (电源锁定功能), 则重复该过程, 直至显示“OSD Unlocked (OSD 已解锁)”为止。

锁定电源的步骤:

1. 同时按住“Menu (菜单)”和◀按钮, 直至出现显示“Power unlocked (电源已解锁)”的窗口为止。继续按住这两个按钮, 直至出现“Power Locked (电源已锁定)”为止。
2. 要解锁电源, 则重复该过程, 直至显示“Power unlocked (电源已解锁)”为止。

屏幕显示 (OSD) 控制选项

控制部件	说明
Auto-Adjust (自动调整)	选择“Auto-Adjust (自动调整)”可启用此功能。自动 Auto-Adjust (自动调整) 将对 V-Position (垂直位置)、H-Position (水平位置)、Clock (时钟) 和 Phase (相位) 进行自动调整。
Luminance (亮度)	
•Brightness (明亮度)	增加或降低明亮度
•Contrast (对比度)	增加或降低对比度
Image Setting (图像设置)	
•H-Position (水平位置)	将屏幕左右移动
•V-Position (垂直位置)	将屏幕上下移动
•Clock (时钟)	自动调整之后, 对点时钟进行细调。
•Phase (相位)	进行自动调整之后, 增加或降低图像的视频噪声。
Color (颜色)	按 ► 或 ◀ 可选择 9300、6500、5500、7500 和 USER (用户)。只有在选择 USER (用户) 时, 才可对 R/G/B 内容值进行调整。
Audio (音频)	
•Mute (静音)	禁用/启用声音静音。
•Volume (音量)	增加或降低声音音量。
OSD	
•OSD H-Position (OSD 水平位置)	将 OSD 的位置在屏幕上水平移动。按下 ► 按钮后, OSD 控制菜单移动到屏幕的右侧。同样, 当按下 ◀ 按钮时, OSD 控制菜单移动到左侧。
•OSD V-Position (OSD 垂直位置)	将 OSD 的位置在屏幕上垂直移动。按下 ► 按钮后, OSD 控制菜单移动到屏幕的顶部。同样, 当按下 ◀ 按钮后, OSD 控制菜单移动到下方。
•OSD Timeout (OSD 超时)	调整 OSD 菜单显示的时间。
Language (语言)	可从英语、法语、意大利语、德语、西班牙语、日语、繁体中文和简体中文当中进行选择。
Recall (调用)	将显示器返回到其默认设置。
Miscellaneous (杂项)	
•Aspect ratio (高宽比)	
••Fill screen (适合屏幕)	无论 LCD 的高宽比为多少, 视频均会进行缩放, 以便使其在不会出现扫描过大或过小的情况下适合 LCD。更改视频高宽比。
••Fill to Aspect ratio (适合高宽比)	设置视频高度, 使其等于 LCD 的高度。保留视频高宽比。LCD 屏幕的左侧和右侧可能出现黑条。
•Sharpness (清晰度)	使用 4 个分立步骤按照 1 至 5 的级别调整视频信号的清晰度。
Exit (退出)	退出 OSD 显示。

预设模式

为了减少不同模式的调整，显示器提供了最常用的默认设置模式，见下面的表格。如果检测到这些显示模式中的任何一种，显示器就会自动调整画面大小和中心位置。当没有匹配模式时，用户可将自己偏好的模式存储在用户模式中。显示器可存储最多 7 个用户模式。存储为用户模式的唯一条件是，新的显示信息必须在水平频率上具有 1 KHz 的差别，或在垂直频率上具有 1 Hz 的差别，或者同步信号极性与默认模式不同。

分辨率	垂直频率
720 x 350	70Hz (可能不会全屏显示)
720 x 400	70Hz
640 x 480	60 / 72 / 75Hz
800 x 600	56 / 60 / 72 / 75Hz
832 x 624	75Hz
1024 x 768	60 / 70 / 75Hz
1280 x 800	60Hz
1280 x 960	60Hz
1280 x 1024	60 / 75Hz
1360 x 768	60Hz
1366 x 768	60Hz
1440 x 900	60Hz
1600 x 1200	60Hz
1680 x 1050	60Hz

电源管理系统

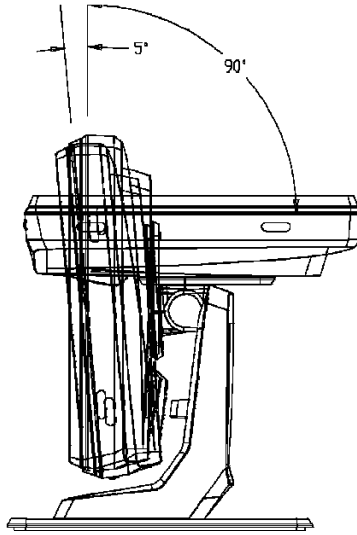
模式	功耗 (12VDC 输入)
接通	<42W
休眠	<2W
关闭	<1W

建议在长期不使用时关闭显示器。

注意：符合 VESA 电源管理 (DPM) 标准。要将显示器激活，请按键盘上的任意键，或移动鼠标，或触摸触摸屏。为使触摸屏能够使显示器退出 DPM 系统，触摸屏功能必须完全运行。

显示角度

为实现清晰的观赏效果，LCD 可向上倾斜（最高 -5 度）或向下倾斜（最高 90 度）。



警告 为保护 LCD，在调整 LCD 时，务必要把持住底座，不要触摸到屏幕。

IntelliTouch Plus 触摸技术

当连接到运行 Windows 7 的电脑时，触摸显示器可报告 2 点同步触摸。

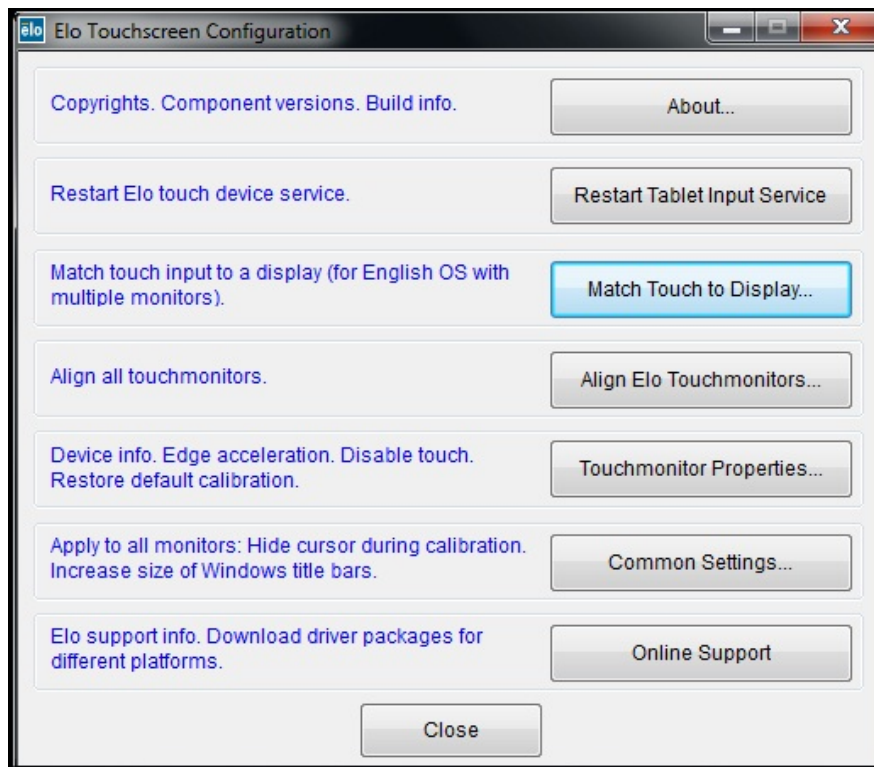
必要时，可以通过 ELO 驱动程序控制面板中的 Calibration（校准）功能根据所显示的视
频图像对 IntelliTouch Plus 触摸屏进行重新校准。

IntelliTouch Plus 驱动程序仅在多个显示器均在使用 IntelliTouch Plus 触摸技术时才将支持
多显示器。

要使用多个 IntelliTouch Plus 显示器，则双击 EloConfig 桌面快捷方式，打开 Elo
Touchscreen Configuration（ELO 触摸屏配置）屏幕。



选择“Match Touch to Display...”（将触摸与显示器相匹配...），以便校准多个显示器。



投射式电容触摸技术

当连接到运行 Windows 7 的电脑时，1519L 触摸显示器可报告 4 点同步触摸。当连接到运行 Windows 7 的电脑时，1919L 触摸显示器可报告 4 点同步触摸。当连接到运行 Windows XP 的电脑时，触摸显示器可报告单点触摸。

这种技术无需安装其他驱动程序即可发挥作用，它采用的是 Windows HID 驱动程序。此技术无需校准。

手势支持

IntelliTouch Plus 和投射式电容触摸技术可实现支持单接触和多接触的多个手势。有关 Windows 7 中支持的各种手势，请访问 Microsoft 网站 <http://msdn.microsoft.com/en-us/library/dd940543>。

故障排除

如果您在使用触摸显示器过程中遇到问题，请参考下表。如果问题依旧，请联系本地经销商或 ELO 服务中心。

常见问题解决方案

问题	建议
打开系统电源后 显示器不响应。	<ol style="list-style-type: none">1. 检查是否打开了显示器的电源开关。2. 关闭电源并检查显示器的直流电源线和信号线是否正确连接。
屏幕上的字符模糊不清	参阅“关于触摸显示器调整”部分，以调整明亮度。
黑屏	<ol style="list-style-type: none">1. 工作期间，显示器屏幕可能会由于节电功能而自动关闭。 按任意键查看屏幕是否重新出现屏幕。2. 参阅“关于触摸显示器调整”部分，以调整明亮度。
启动时屏幕闪烁	关闭显示器，然后再次打开。
显示“Out of Range（超出范围）”	重新配置计算机的分辨率，使其成为显示器支持的视频模式之一（参阅附录 C）。有关分辨率的更多信息，请参阅附录 A。
触摸功能无效	确保触摸电缆两端都已牢固连接。



原始分辨率

显示器的原始分辨率是 LCD 面板具有最佳显示性能时的分辨率水平。对于此 LCD 触摸显示器，15.6 英寸和 18.5 英寸的原始分辨率为 1366 x 768。在几乎所有情况下，原始分辨率下的屏幕图像具有最佳观看效果。显示器的分辨率设置可以降低，但不能增加。

输入视频	1519L/1919L 显示器
640 x 480 (VGA)	将输入格式转换为 1366 x 768
800 x 600 (SVGA)	将输入格式转换为 1366 x 768
1024 x 768 (SVGA)	将输入格式转换为 1366 x 768
1366 x 768 (WXGA)	在原始分辨率下进行显示
1360 x 768	缩放显示

LCD 的原始分辨率是 LCD 的水平实际像素数乘以 LCD 的垂直像素数。LCD 分辨率通常由以下符号表示：

VGA	640 x 480
SVGA	800 x 600
XGA	1024 x 768
SXGA	1280 x 1024
UXGA	1600 x 1200
平均 WXGA	1280 x 800
SXGA-	1280 x 960
最大 WXGA	1366 x 768
WXGA+	1440 x 900
WSXGA+	1680 x 1050

例如，一个 SVGA 分辨率 LCD 面板在水平方向上具有 800 像素，在垂直方向上具有 600 像素。输入视频也以相同方式表示。XGA 输入视频格式在水平方向上具有 1024 像素，在垂直方向上具有 768 像素。当视频输入格式中所含的输入像素数与面板的原始分辨率相符时，输入视频像素与 LCD 像素之间就形成一对一的映射对应。例如，位于输入视频中第 45 列和第 26 行的像素相应于 LCD 的第 45 列和第 26 行的上的像素。当输入视频的分辨率低于 LCD 的原始分辨率时，视频像素与 LCD 像素之间的直接对应就会丢失。LCD 控制器可使用它所带的算法来计算视频像素与 LCD 像素之间的对应。算法的准确度决定了视频像素转换到 LCD 像素的保真度。不良保真度转换可能会导致 LCD 显示的图像出现失真，如字符宽度发生变化。

B

触摸显示器安全

本手册包含正确设置和保养触摸显示器的重要信息。设置和开启新触摸显示器电源之前，请务必先通读本手册，特别是第 2 章（安装）以及第 3 章（操作）。

- 1 为降低触电危险，请遵守所有安全注意事项，切勿打开触摸显示器外壳。
- 2 在进行清洁之前请关闭显示器电源。
- 3 触摸显示器外壳侧面和顶部的槽用于通风。请勿阻塞或将任何物品塞入通风槽中。
- 4 保持触摸显示器干燥非常重要。请勿将液体倾倒在触摸显示器内部或外壳上。如果触摸显示器被浸湿，请勿试图自行修理。

触摸显示器的保养和维修

以下提示有助于使触摸显示器保持在最佳运行状态。

- 为避免触电危险，请勿拆卸砖形电源转换器和显示设备外壳。用户不可自行维修本设备。请记住在清洁前，从电源插座中拔出显示器设备插头。
- 请勿使用酒精（甲醇、乙醇或异丙醇）或任何强溶解性溶液。请勿使用稀释剂或苯、研磨清洁剂或压缩空气。
- 请使用蘸有少量温和清洁剂的布来清洁显示设备的外壳。
- 避免液体进入触摸显示器。如果进入液体，在再次开机之前，请有资质的服务技术人员对其进行检查。
- 请勿使用可能划伤表面的布料或海绵擦拭屏幕。
- 要清洁触摸显示器，请使用窗户或玻璃清洁剂。将清洁剂倒在干净的抹布上，用布擦拭触摸显示器。不要将清洁剂直接倒在触摸屏上。



警告

本产品包含可能含汞的部件，必须根据当地、州或联邦法律对它们加以回收或处置。
(本系统中，显示器背光灯中含有汞。)



废弃电子电气产品 (WEEE) 指令

在欧盟，此标签表明本产品不得与家庭生活垃圾一同处理。它应该在适当的工厂处理以便回收和重复利用。

附录

C

技术规格

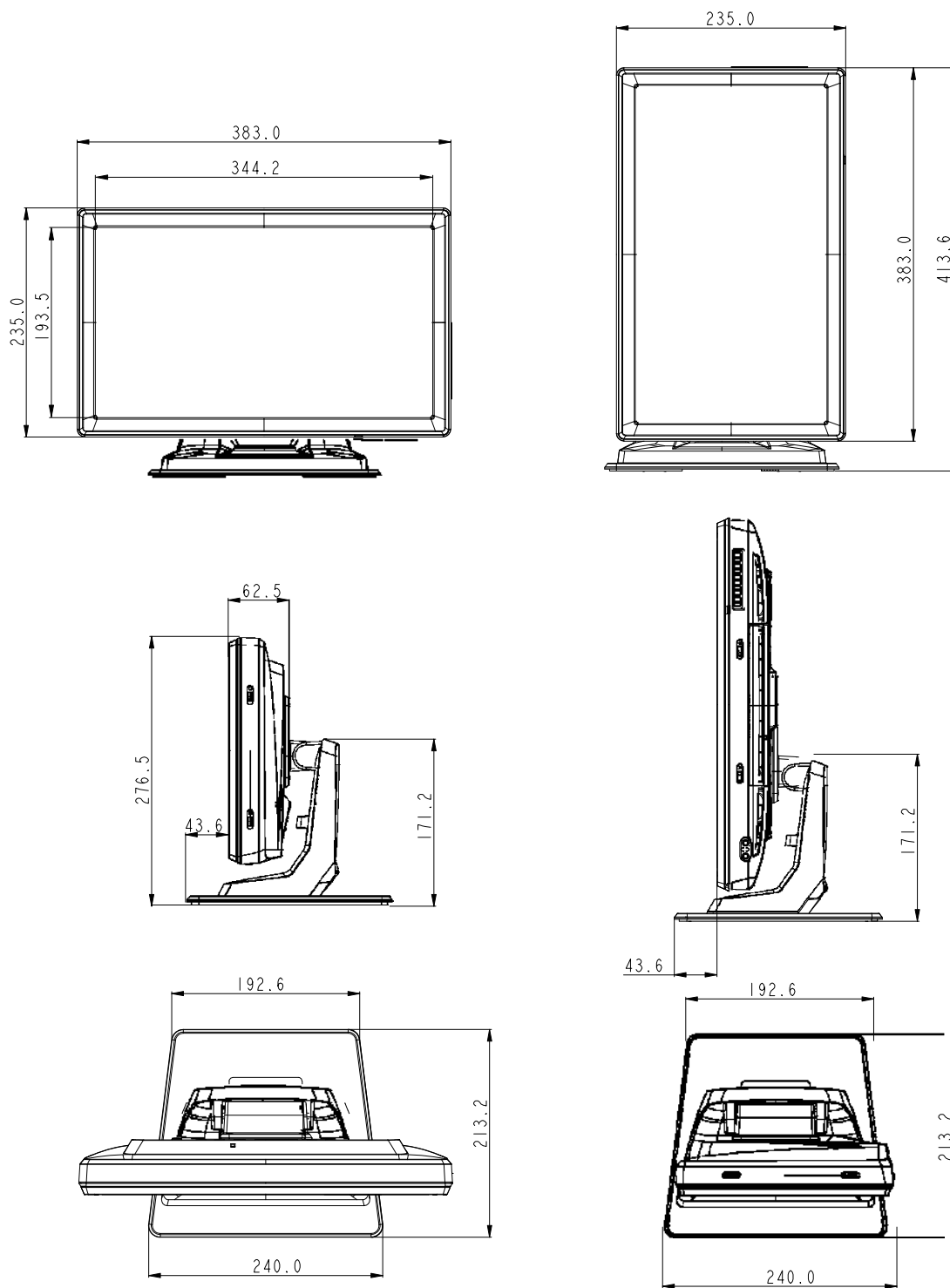
触摸显示器规格

型号	1519L	
LCD 显示器	15.6 英寸 TFT 有源矩阵面板	
显示器尺寸	344.232 (H) x 193.536 (V) mm	
像素点间距	0.252 (H) x 0.252 (V) mm	
原始分辨率	1366 x 768	
显示模式	720 x 350 (70Hz) - (可能不会全屏显示)	
	720 x 400 (70Hz)	
	640 x 480 (60 / 72 / 75Hz)	
	800 x 600 (56 / 60 / 72 / 75Hz)	
	832 x 624 (75Hz)	
	1024 x 768 (60 / 70 / 75Hz)	
	1280 x 800 (60Hz)	
	1280 x 960 (60Hz)	
	1280 x 1024 (60 / 75Hz)	
	1360 x 768 (60Hz)	
	1366 x 768 (60Hz)	
	1440 x 900 (60Hz)	
	1600 x 1200 (60Hz)	
	1680 x 1050 (60Hz)	
对比度	500 : 1 (典型)	
亮度	LCD 显示器: 典型 250 Cd/m ² ; 最低 210 Cd/m ² AccuTouch: 典型 200 Cd/m ² ; 最低 157.5 Cd/m ² IntelliTouch: 典型 225 Cd/m ² ; 最低 178.5 Cd/m ² 声学脉冲波辨识: 典型 225 Cd/m ² ; 最低 178.5 Cd/m ² 投射式电容: 典型 225 Cd/m ² ; 最低 185 Cd/m ² IntelliTouch Plus: 典型 225 Cd/m ² ; 最低 179 Cd/m ²	
响应时间	Tr+Tf = 8ms (典型)	
显示器颜色	16.7M	
视角	垂直 -20° / +45° 水平 +45°	
输入视频	信号类型	R.G.B. 模拟 0.7Vp-p, 75 ohm
	同步	TTL 正或负, 绿色同步或复合同步
	连接器	Mini D-Sub 15 针
底部控制部件	Menu (菜单)、▶、◀、Select (选择)、Power (电源)	
扬声器	两个 2W 内部扬声器	
音频输入接口	3.5mm TRS 插孔	
耳机输出接口	两个 3.5m TRS 插孔	
OSD	Contrast (对比度), Brightness (明亮度), H-Position (水平位置), V-Position (垂直位置), Color Temperature (色温), Phase (相位), Clock (时钟), OSD Time (OSD 时间), Recall (调用), 语言: English (英语)、French (法语)、Italian (意大利语)、German (德语)、Spanish (西班牙语)、Japanese (日语)、Traditional Chinese (繁体中文) 和 Simplified Chinese (简体中文)。	
即插即用触控面板	DDC 2B AccuTouch/IntelliTouch/声学脉冲波辨识 投射式电容/IntelliTouch Plus	
电源适配器	输入: AC 100-240V, 50-60Hz, 输出: DC 12V/4.16A	
工作条件	温度	0° C ~ 40° C
	湿度	20% ~ 80% (非冷凝)
	海拔高度	0 至 3,658m
储存条件	温度	-20° C ~ 50° C
	湿度	10% ~ 90% (非冷凝)
	海拔高度	0 至 12,192m
尺寸 (高 x 宽 x 厚)	383.05 x 276.5 x 213.2mm / 406.21 x 276.5 x 213.2mm (加上 MSR)	
净重	5.2Kg	
认证	阿根廷 S-Mark, UL, CE, FCC, VCCI, C-Tick, CCC, ICES-003, 中国 RoHS	

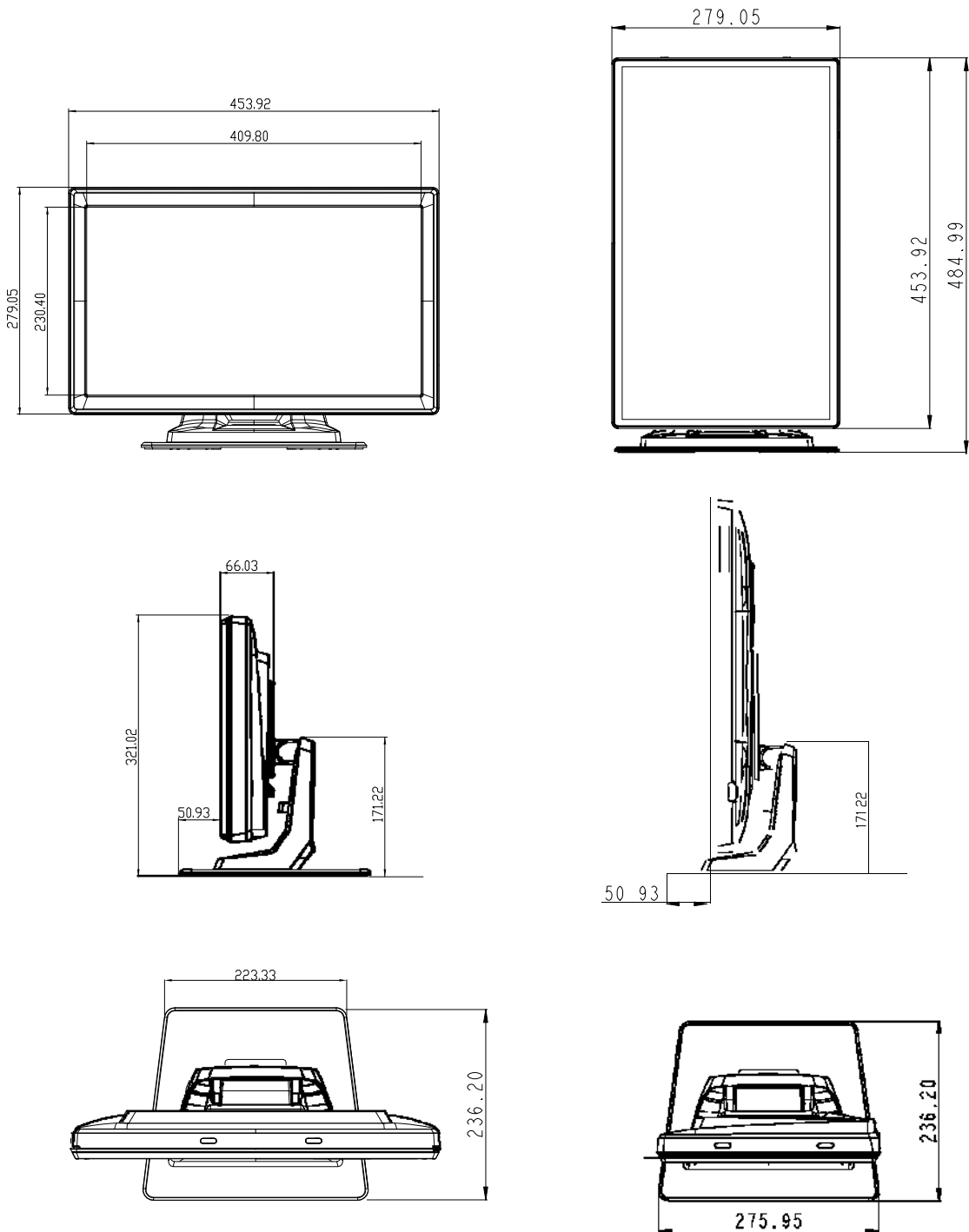
触摸显示器规格

型号	1919L	
LCD 显示器	18.5 英寸 TFT 有源矩阵面板	
显示器尺寸	409.8 (H) x 230.4 (V) mm	
像素点间距	0.3 (H) x 0.3 (V) mm	
原始分辨率	1366 x 768	
显示模式	720 x 350 (70Hz) - (可能不会全屏显示)	
	720 x 400 (70Hz)	
	640 x 480 (60 / 72 / 75Hz)	
	800 x 600 (56 / 60 / 72 / 75Hz)	
	832 x 624 (75Hz)	
	1024 x 768 (60 / 70 / 75Hz)	
	1280 x 800 (60Hz)	
	1280 x 960 (60Hz)	
	1280 x 1024 (60 / 75Hz)	
	1360 x 768 (60Hz)	
	1366 x 768 (60Hz)	
	1440 x 900 (60Hz)	
	1600 x 1200 (60Hz)	
	1680 x 1050 (60Hz)	
对比度	500 : 1 (典型)	
亮度	LCD 显示器: 典型 250 Cd/m ² ; 最低 185 Cd/m ² AccuTouch: 典型 200 Cd/m ² ; 最低 139 Cd/m ² IntelliTouch: 典型 225 Cd/m ² ; 最低 157 Cd/m ² 声学脉冲波辨识: 典型 225 Cd/m ² ; 最低 157 Cd/m ² 投射式电容: 典型 225 Cd/m ² ; 最低 163 Cd/m ² IntelliTouch Plus: 典型 225 Cd/m ² ; 最低 157 Cd/m ²	
响应时间	Tr+Tf = 5ms (典型)	
显示器颜色	16.7M	
视角	垂直 ±80° 水平 ±85°	
输入视频	信号类型	R.G.B. 模拟 0.7Vp-p, 75 ohm
	同步	TTL 正或负, 绿色同步或复合同步
	连接器	Mini D-Sub 15 针
底部控制部件	Menu (菜单)、▶、◀、Select (选择)、Power (电源)	
扬声器	两个 2W 内部扬声器	
音频输入接口	3.5mm TRS 插孔	
耳机输出接口	两个 3.5m TRS 插孔	
OSD	Contrast (对比度), Brightness (明亮度), H-Position (水平位置), V-Position (垂直位置), Color Temperature (色温), Phase (相位), Clock (时钟), OSD Time (OSD 时间), Recall (调用), 语言: English (英语)、French (法语)、Italian (意大利语)、German (德语)、Spanish (西班牙语)、Japanese (日语)、Traditional Chinese (繁体中文) 和 Simplified Chinese (简体中文)。	
即插即用	DDC 2B	
触控面板	AccuTouch/IntelliTouch/声学脉冲波辨识 投射式电容/IntelliTouch Plus	
电源适配器	输入: AC 100-240V, 50-60Hz, 输出: DC 12V/4.16A	
工作条件	温度	0° C ~ 40° C
	湿度	20% ~ 80% (非冷凝)
	海拔高度	0 至 3,658m
储存条件	温度	-20° C ~ 50° C
	湿度	10% ~ 90% (非冷凝)
	海拔高度	0 至 12,192m
尺寸 (高 x 宽 x 厚)	453.92 x 321.02 x 236.2mm/ 476.64 x 321.02 x 236.2mm (加上 MSR)	
净重	7.3Kg	
认证	阿根廷 S-Mark, UL, CE, FCC, VCCI, C-Tick, CCC, ICES-003, 中国 RoHS。	

15 英寸 LCD 触摸显示器 (1519L) 尺寸



19 英寸 LCD 触摸显示器 (1919L) 尺寸



I. 电气安全信息:

- A) 必须符合制造商标签上标明的额定电压、频率和电流要求。不遵守这些限制要求而连接到非指定电源将有可能导致操作不正常、设备损坏或火灾危险。
- B) 本设备内部没有操作人员可维修的部件。本设备会产生导致安全受到威胁的危险电压。只能由有资质的服务技术人员提供服务。
- C) 如果在将设备连接到电源之前遇到有关安装方面的问题，请联系有资质的电工或厂商。

II. 辐射和抗扰性信息

- A) 美国用户注意：本设备经测试符合 FCC 法规第 15 部分对 B 类数字设备的限制。这些限制旨在针对住宅内的有害干扰提供合理防护。本设备产生、使用并传播射频能量，如果不依照指示安装和使用将有可能对无线通讯产生有害干扰。
- B) 加拿大用户注意：本设备符合加拿大工业无线电干扰规定确立的对 B 类数字设备无线电噪声辐射的限制。
- C) 欧盟用户注意：请仅使用随设备提供的电源线和互连电缆。使用随附的电源线和电缆可以保证符合下列标准所要求的电气安全性或对放射或抗扰性 CE 标志认证：本信息技术设备 (ITE) 必须在制造商标签上标有 CE 标志，它代表该设备已经过验证符合下列指示和标准：经检测本设备符合在欧洲标准 EN 55022 B 类中指出的 EMC 指令 2004/108/EC 以及在欧洲标准 EN 60950 中指出的低电压指令 2006/95/EC 中所规定的 CE 标志的要求。

D) 所有用户通用信息：本设备产生、使用并传播射频能量。如果不依照本手册安装和使用，该设备可能会对无线电和电视通讯造成干扰。但不保证在任何特殊安装中由于特定场合因素不会发生此类干扰。

- 1) 为符合放射和抗扰性要求，用户必须遵守以下规定：
 - a) 在将此数字设备与任何计算机相连时只使用随附的 I/O 电缆。
 - b) 为确保合规性，请只使用由制造商提供的经认可的线缆。
 - c) 用户需注意未经合规责任方明确认可而对本设备进行改造或修改的行为将可能导致用户使用本设备的授权失效。
- 2) 如果本设备导致无线电或电视接收或者其他设备受到干扰：
 - a) 通过关闭和打开本设备验证放射源。
 - b) 如果确定本设备产生干扰，请尝试使用以下一项或多项措施排除干扰：
 - i) 将本数字设备从受影响的接收机移开。
 - ii) 调整（转动）本数字设备与受影响的接收器的相对位置。
 - iii) 调整受影响的接收机的天线方向。
 - iv) 将本数字设备插入不同的交流电插座，使其与受影响的接收器处于不同的电路分支。
 - v) 断开或移除任何本数字设备未使用的 I/O 电缆。（无终端接头的 I/O 电缆是高 RF 放射级的潜在来源。）
 - vi) 仅将本数字设备插入有接地的插座。不使用交流电适配器插头。（移除或切断接地线会增加 RF 辐射级别，还会对用户产生致命的电击危险。）

如果您需要更多帮助，请联系经销商、制造商或有经验的无线电或电视技术人员。

III. 机构认证

本显示器已获得以下认证：

- 阿根廷 S-Mark
- 澳大利亚 C-Tick
- 加拿大 CUL
- 加拿大 IC
- 中国 CCC（仅限亚洲型号）
- 中国 RoHS（仅限亚洲型号）
- 欧洲 CE
- 日本 VCCI
- FCC
- 美国 UL

担保

除非本文或发给买方的订购确认书中另有规定，否则卖方应向买方担保所售产品无材料和工艺缺陷。触摸显示器以及该产品组件的担保期为 3（三）年。

卖方对组件的模型寿命不作任何担保。卖方的供应商有可能随时或不时地对作为产品或组件出售的组件进行修改。

买方在发现任何符合以上担保条件的产品有缺陷时应立即书面通知卖方（任何情况下不应迟于发现问题后的三十（30）天），通知时应合理地详细描述此类缺陷的现象，同时在可能的情况下应给卖方提供机会检查已安装好的产品。除非卖方以书面形式另有说明，通知必须在该产品的担保期内发送至卖方。在提交这种通知之后的三十（30）天内，买方应将其认为有缺陷的产品用原包装箱或同等功效包装自费并自担风险送至卖方。

卖方在收到买方认定为有缺陷的产品并确认其不能满足上述质量保证后，将根据卖方的意愿，在适当的时间内，(i) 改进或修理产品；或 (ii) 调换产品。此类改进、修理或调换的费用以及通过最低保险将产品运回的费用应由卖方承担。买方应承担产品在运输中的丢失及损坏风险，并可对产品投保。如果卖方发现退回的产品并非有缺陷产品，买方须将发生的返程运输费用补偿给卖方。卖方可自行决定对产品进行改进或维修，并且这种改进与维修可在卖方设施或买方设施内进行。如卖方不能改进、修理或更换产品以符合上述保证要求，则卖方可自行决定向买方提供资金补偿，或者向买方帐户内划入产品购买价格减去在卖方提出的保证期内按直线方法计算的折旧金额之后的金额。

上述补救措施为在符合产品担保条件时卖方向买方提供的唯一补救。除上述明示担保外，卖方对其产品、针对任何用途的适用性、质量、适销性、非侵权性等不做任何其他担保，无论明示还是暗示。卖方的员工或任何其他他人无权对产品做出上述担保以外的任何担保。卖方的产品担保责任是有限的，至退还产品购买价格为止。在任何情况下，卖方对买方的产品采购费用或安装的相关产品或任何特定的、相因而生的、间接的或意外损坏不负任何责任。

买方承担风险并同意补偿卖方以下或使卖方免受以下责任引起的损失：(i) 评定产品是否满足买方的用途要求，包括任何系统设计或图纸；(ii) 确定买方所用产品是否符合适用法律、法规和标准。买方应对与包含或集成了卖方生产或提供的产品或组件有关、或源自这样的产品的所有担保和其他权利要求承担全部责任。

买方独立地对任何与买方制造或授权的产品相关的声明及担保负责任。买方应赔偿卖方，并使卖方免受任何与买方产品或相关产品代理或担保相关的责任、索赔、损失、费用或花费（包括合理的律师费用）。

请访问我们的网站！

www.elotouch.com

获得最新的...

- 产品信息
- 规格信息
- 即将举行的活动
- 新闻发布
- 软件驱动程序

联系我们

要获得更多的 Elo 触摸解决方案深层次信息，请访问我们的网站 www.elotouch.com 或直接致电最近的办事处：

北美	电话 800-ELO-TOUCH	欧洲	亚太地区	拉美
Elo Touch Solutions	电话 +1-408-597-8000	电话 +32(0)(16)704 500	电话 +86 (21) 3329 1385	电话 +1-786-923-0251
1033 McCarthy Blvd	传真 +1-408-597-8050	传真 +32(0)(16) 704 549	传真 +86 (21) 3329 1400	传真 +1-305-931-0124
Milpitas, CA 95035	customerservice@elotouch.com	elosales@elotouch.com	www.elotouch.com.cn	www.elotouch.com.ar

版权所有 2014 Elo Touch Solutions, Inc. 保留所有权利。