

ēlo



使用者手冊

Elo Touch Solutions **1517L 和 1717L 觸控顯示器**

SW601715 修訂版本 E

版權所有 © 2015 Elo Touch Solutions, Inc. 保留所有權利。

未經 Elo Touch Solutions Inc. 的書面許可，不得以任何形式或方法（包括但不限於電子、磁性、光學、化學方法或手冊等）複製、傳輸或改編本出版物的任何部分，不得將其儲存到擷取系統，不得將其翻譯成任何語言或電腦語言。

免責聲明

本文件中的資訊有可能在未通知的情況下進行變更。Elo Touch Solutions, Inc. 及其附屬公司（共同稱為 "Elo"）對本出版物的內容不提供任何形式的陳述或擔保，並且特別聲明拒絕對有特定目的適銷性或適用性提供任何默示擔保。Elo 保留對本出版物進行修訂並對其內容不斷進行變更，而不將這樣的修訂和變更通知任何人的權利。

商標聲明

AccuTouch、CarrollTouch、Elo、Elo (商標)、Elo Touch、Elo Touch Solutions、Elo Touch Systems、IntelliTouch、iTouch、SecureTouch、TouchTools 和 VuPoint 是 Elo 及其附屬公司的商標。Windows 為 Microsoft Corporation 的商標。

目錄

第 1 章：介紹	4
第 2 章：安裝	5
第 3 章：裝配	8
第 4 章：操作	12
第 5 章：技術支援	16
第 6 章：安全與維護	18
第 7 章：法規資訊	20
第 8 章：擔保資訊	24

第 1 章：介紹

產品說明

新的觸控顯示器集 **Elo Touch Solutions** 觸控產品的可靠效能和觸控技術與顯示幕設計領域的最新進展於一身。這種效能組合可在使用者與觸控顯示幕之間提供自然的資訊流動。

此觸控顯示器帶有一個 **162 萬色有源矩陣薄膜電晶體 LCD** 面板，提供了優異的顯示效能。其 **LED** 背光可極大降低功率消耗並消除汞的使用（相比於 **CCFL** 背光面板）。可增強該 **LCD** 顯示器效能的其他特色是它能夠即插即用，具有螢幕顯示 (**OSD**) 控制項，以及可選的磁條閱讀器 (**MSR**)。

預防措施

為了最大限度延長裝置的使用壽命以及確保使用者安全和防範風險，請採納本使用者手冊中的所有警告、預防措施和維護建議。有關更多資訊，請參見「安全與維護」一章。

本手冊包含正確設定和保養該裝置的重要資訊。設定和開啟新觸控顯示器電源之前，請務必先通讀本手冊，特別是「安裝」、「裝配」和「操作」這幾章。

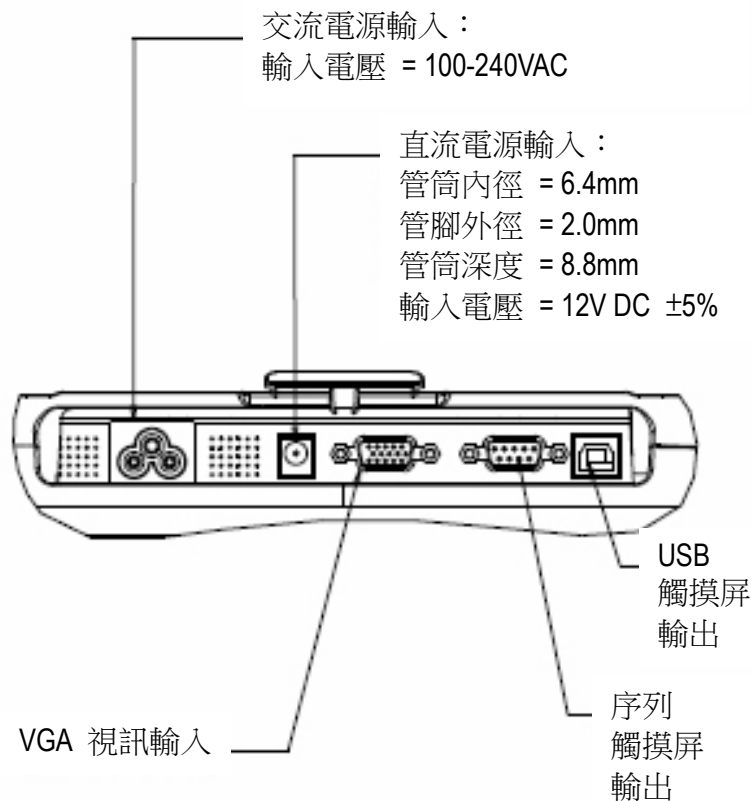
第 2 章：安裝

開啟觸控顯示器的包裝

開啟包裝箱，驗證是否有以下項目：

- 在觸控屏上貼有螢幕保護膜的觸控顯示器
- 使用者手冊 CD
- 日語法規資訊小冊子
- 快速安裝指南
- VGA 電纜
- USB 電纜
- 北美電源線
- 歐洲電源線

連接器面板與介面



觸控顯示器連接

1. 用 VGA 視訊電纜分別連接顯示器的 VGA 輸入連接器與 VGA 視訊源。將視訊電纜的螺絲擰緊，以獲得最佳效能。
2. 用 USB/序列連接埠觸控電纜連接顯示器的 USB/序列連接埠連接器與 PC 的 USB/序列連接埠。
3. 選擇適用於所處地區的電源線。用電源線連接交流電源與顯示器的交流輸入電源插口。
4. 或者，如果您購買了電源連接器（選購件）並選擇使用它，則用電纜連接交流電源和該電源連接器的輸入接頭。將電源連接器的直流輸出連接器與顯示器的直流輸入電源插口相連。
5. 觸控顯示器裝運時處於 OFF 狀態。按電源按鈕開啟顯示器。

安裝觸控技術軟體驅動程式

必須安裝某些軟體，才能讓觸控顯示器在您的電腦上發揮作用。您的投射式電容觸控顯示器使用 Windows HID 驅動程式，無需安裝其他驅動程式。

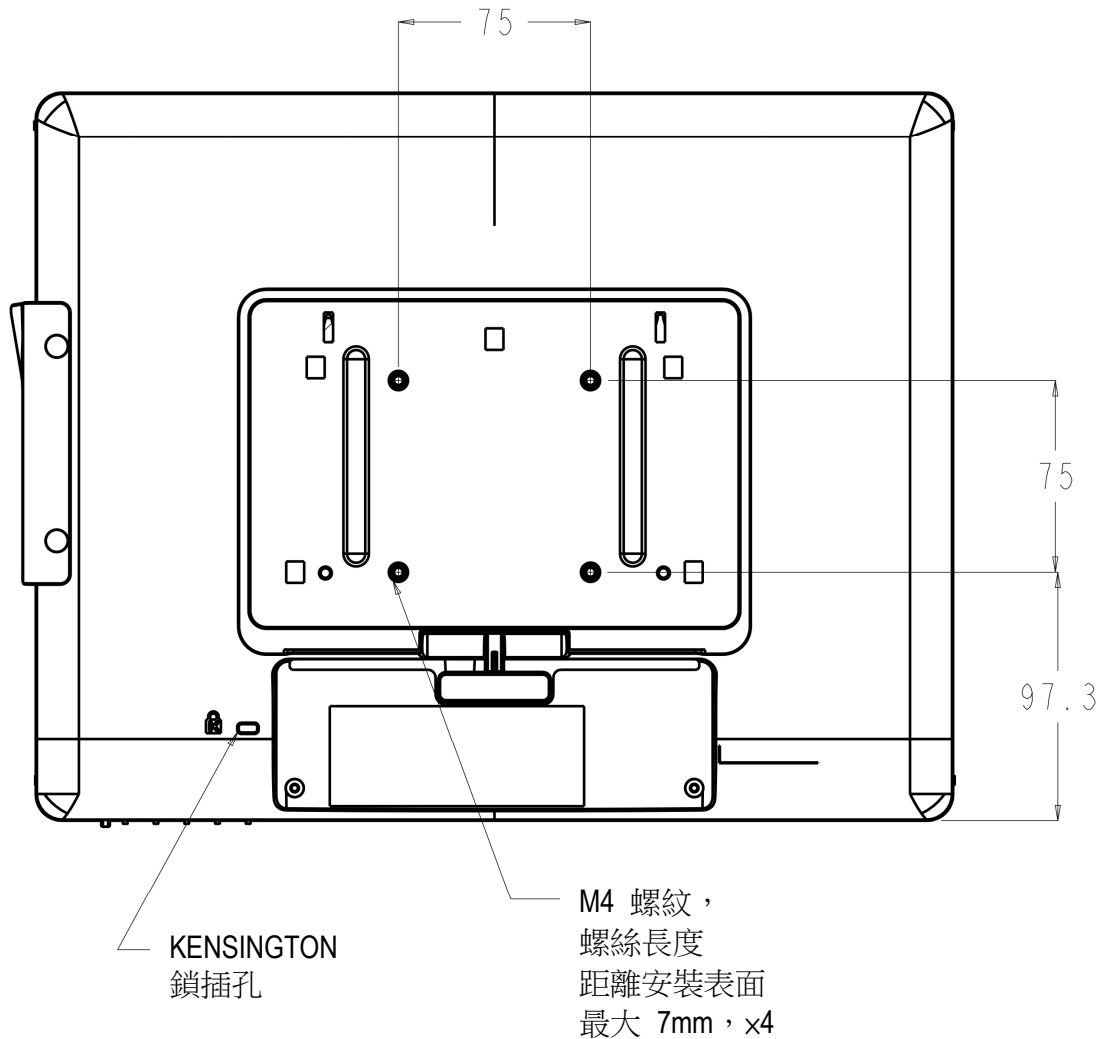
若想下載最新的觸控驅動程式

1. 請造訪 www.elotouch.com/Support/Downloads/Driver/DriverDownload/Default.aspx
2. 從「Operating System (作業系統)」下拉式選單中，選擇作業系統。
3. 從「Technologies (技術)」下拉式選單中，選擇技術。
4. 按一下您觸控顯示器所需的驅動程式版本。
5. 按一下「Accept (接受)」，即前往「Driver License Agreement (驅動程式授權協議)」頁面。
6. 輸入電子郵件地址，按一下「Next Step (下一步)」，就會開始自動下載您的驅動程式。
7. 若您是新使用者，請填寫必要的資訊，並按一下「Register (註冊)」，就會開始自動下載您的驅動程式。

第 3 章：裝配

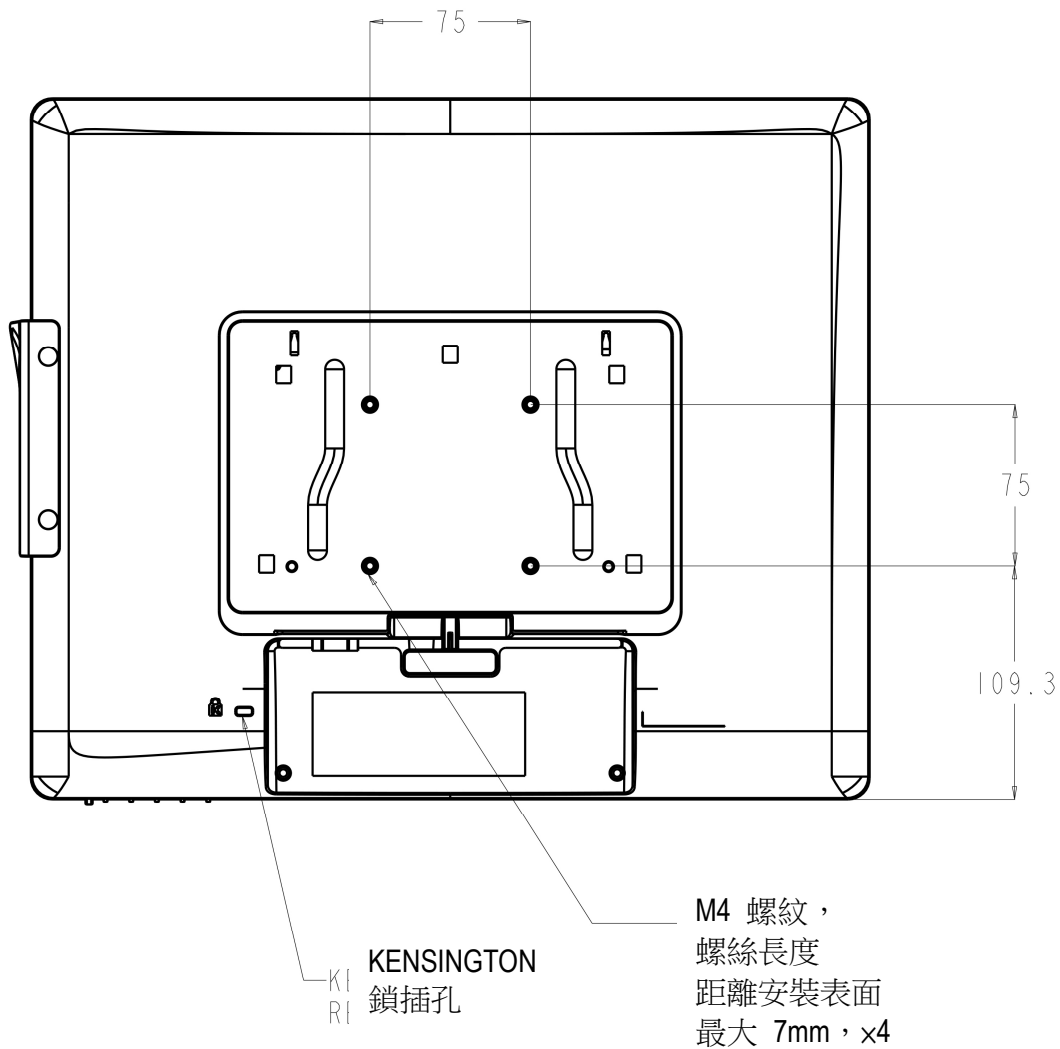
後部 VESA 安裝

對於 15 英寸觸控顯示器，顯示器後部提供了一個可擰入 M4 螺絲的四孔 75x75mm 安裝面。使用十字螺絲刀卸下支架，以便露出該安裝面。符合 VESA FDMI 標準的安裝編碼為：VESA MIS-B, 75, C。



使用者可以選購一塊填隙板，以用於 VESA 安裝：
E000404（黑色）
E000420（白色）

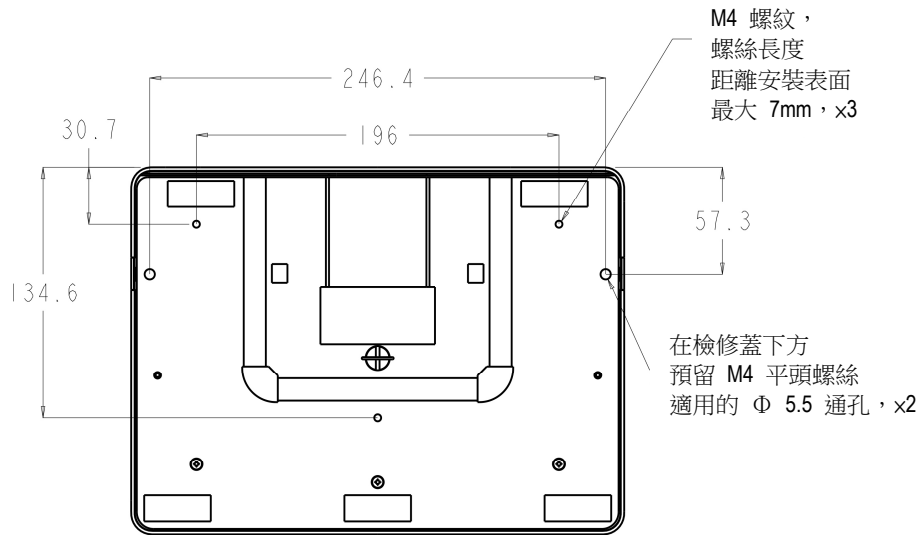
對於 17 英寸觸控顯示器，顯示器後部提供了一個可擰入 M4 螺絲的四孔 75x75mm 安裝面。使用十字螺絲刀卸下支架，以便露出該安裝面。符合 VESA FDMI 標準的安裝編碼為：VESA MIS-B, 75, C。



使用者可以選購一塊填隙板，以用於 VESA 安裝：
E000405 (黑色)
E000421 (白色)

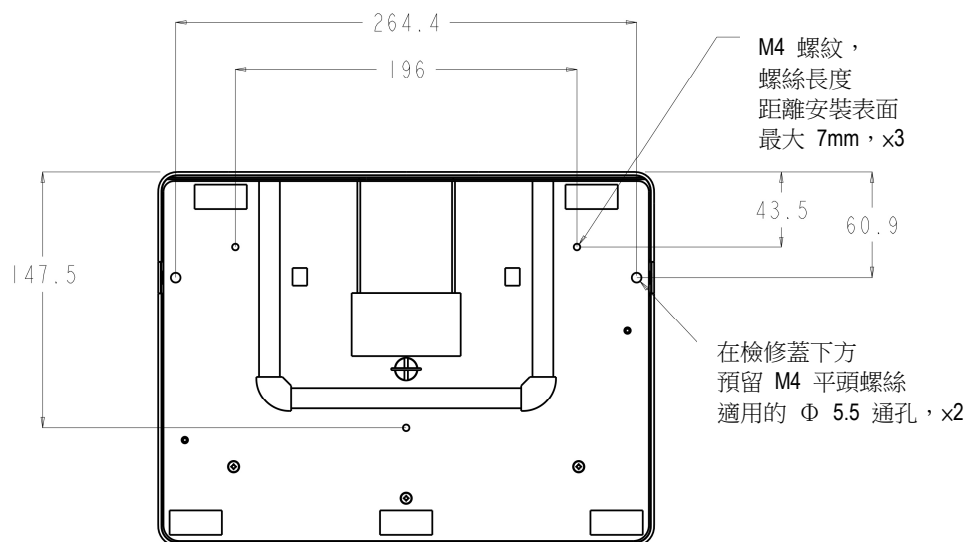
底座安裝

對於 15 英寸觸控顯示器，底座底部提供了一個可擰入 M4 螺絲的帶螺紋的三孔安裝面，用於安裝和固定。底座的頂端的小蓋帽下面有另外一個雙孔圖案。請參閱第 15 頁，獲得關於如何接近這兩個孔的說明。



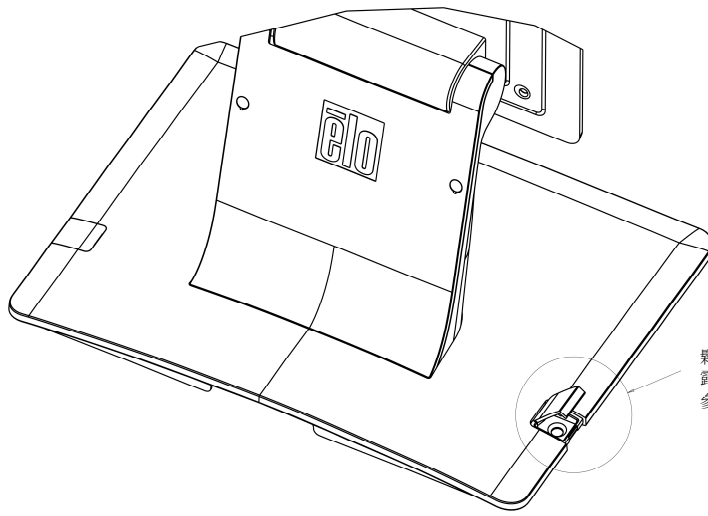
1517 支架仰視圖

對於 17 英寸觸控顯示器，底座底部提供了一個可擰入 M4 螺絲的帶螺紋的三孔安裝面，用於安裝和固定。底座的頂端的小蓋帽下面有另外一個雙孔圖案。請參閱第 15 頁，獲得關於如何接近這兩個孔的說明。

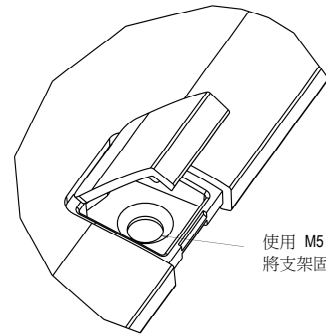


1717 支架仰視圖

15" 和 17" 觸控顯示器有被封上的安裝孔，透過這些孔，可使用 M4 平頭螺絲將支座固定到平坦的表面。要利用這些安裝孔，請從外面開啟檢修蓋，將螺絲裝入這些孔，然後將檢修蓋還原。



鬆開蓋子的卡扣
露出安裝孔，
參見詳圖 A



使用 M5 平頭螺絲
將支架固定到桌子上，x2

詳圖 A
比例 3.000

第 4 章：操作

電源

要開啟或關閉觸控顯示器，請按一下觸控顯示器的電源按鈕。

觸控顯示器底部的電源狀態 LED 按照下表執行：

觸控顯示器狀態	LED 狀態
熄滅	熄滅
休眠	脈動
點亮	點亮

系統在休眠和關閉模式下耗能較低。有關功率消耗規格的更多資訊，請參考 Elo 網站 www.elotouch.com 上的技術規格。

觸控螢幕會使附加主機 PC 結束休眠模式（類似於移動滑鼠或按鍵盤鍵）。

要提高可靠性和減少耗能浪費，請在打算長期不使用時斷開電源連接器的連接。

觸控

觸控顯示器已經過工廠校準，應不需要手動校準（除非輸入視訊沒有完全調整到原始解析度，或者需要為特定使用者校準觸控體驗）。

視訊

顯示器的原始解析度是指其以圖元數計量的寬度和高度。一般來說，為獲得最佳效能，顯示器上顯示的影像在電腦的輸出解析度與顯示器的原始解析度（15 英吋的為 1024 x 768，17 英吋的為 1280 x 1024）一致時顯示效果最出色。

如果電腦輸出解析度不是原始解析度，顯示器會按照其面板的原始解析度調整視訊的解析度。這涉及了根據需要拉伸或壓縮輸入影像的 X 尺寸和 Y 尺寸，以適應顯示器的原始解析度。調整演算法一個不可避免的副作用是，當顯示器調整電腦的輸出視訊影像來適應顯示器解析度時，會導致失真。這種失真在近距離檢視元素豐富的影像（例如，包含小字型文字的影像）時最為明顯。

觸控顯示器可能不需要進行視訊調整即能正常工作。不過，對於模擬 VGA 視訊，由於視訊圖形卡輸出上的差異，可能需要透過 OSD 進行使用者調整，以最佳化觸控顯示器所顯示影像的品質。觸控顯示器將「記住」這些調整。此外，為減少針對不同視訊模式定時進行調整的需要，顯示器會正確地調整和顯示視訊行業一部分最常用的視訊定時模式。有關這些預設視訊模式的清單，請參考 <http://www.elotouch.com> 上該顯示器的技術規格。

螢幕顯示 (OSD)

顯示器底部有四個 OSD 按鈕。這些可用於調整各種顯示參數。



下面列出了這些按鈕及其功能：

按鈕	OSD 未顯示時的功能：	OSD 顯示時的功能：
Menu (功能表)	顯示 OSD 主功能表	返回上一 OSD 功能表
◀	顯示 OSD 亮度子功能表	減小所選參數的值/ 選擇上一功能表項
▶	顯示 OSD 對比度子功能表	增加所選參數的值/ 選擇下一功能表項
Select (選擇)	Auto Adjust (自動調整)	選擇參數進行調整/ 選擇子功能表以進入

使用 OSD 按鈕可控制螢幕圖形使用者介面，該介面顯示在您的輸入視訊頂端。這使使用者能夠對下列顯示參數進行直觀的調整：

參數	可進行的調整
亮度	增大/減小顯示器亮度 預設值：最亮
Contrast (對比度)	增大/減小顯示器對比度 預設值： Best gray-shade performance (最佳灰度效能)
Clock (時鐘)	用於對面板的圖元點時鐘相位進行微調 <i>僅適用於 VGA 輸入視訊</i>
Phase (相位)	用於對面板的圖元點時鐘相位進行微調 <i>僅適用於 VGA 輸入視訊</i>
Auto Adjust (自動調整)	自動根據輸入模擬 VGA 視訊訊號調整系統時鐘，影響 H-position (水準位置)、 V-position (垂直位置)、 Clock (時鐘) 及 Phase (相位) 功能表項 <i>僅適用於 VGA 輸入視訊</i>
H-position (水準位置)	以單個圖元為增量在顯示器上水準移動影像 預設值：置中 <i>僅適用於 VGA 輸入視訊</i>
V-position (垂直位置)	以單個圖元為增量在顯示器上垂直移動影像 預設值：置中 <i>僅適用於 VGA 輸入視訊</i>
Aspect Ratio (高寬比)	在 Full Screen (全螢幕) 和 Maintain Aspect Ratio (保持縱橫比) 調整方法之間切換。 預設值：全螢幕 Full Screen (全螢幕) – 根據顯示器的原始解析度調整 (根據需要上調或下調) 輸入視訊的 X 和 Y 尺寸。 Fill To Aspect Ratio (適合高寬比) – 假定採用橫向顯示模式，並且輸入視訊的縱橫比小於 1024 x 768 (15 英吋) 或 1280 x 1024 (17 英吋)，則此調整方法會根據顯示器的 Y 解析度調整 (根據需要上調或下調) 輸入視訊的 Y 尺寸，並調整 X 尺寸以保持輸入視訊的縱橫比 (並在左右兩側用相等數量的黑條填充顯示器的其餘部分)。 <i>觸控屏當在 Aspect Ratio (高寬比) 選項之間切換時需要重新校準。</i>
Sharpness (清晰度)	調整所顯示影像的清晰度 預設值：無清晰度調整 <i>僅在為非原始輸入視訊解析度時適用</i>
Color Temperature (色溫)	選擇顯示器的色溫。可用色溫為 9300K、7500K、6500K、5500K 和 User Defined (使用者定義)。如果選擇 User Defined (使用者定義) 選項，使用者可以透過在 0 至 100 的刻度上分別變更 R、G 和 B 增益來變更色溫。 預設值： User Defined (使用者定義)，R、G 和 B 都設定為 100。

OSD Timeout (OSD 逾時)	調整觸控顯示器在等待 OSD 按鈕無活動多久後關閉 OSD。可調範圍為 5 至 60 秒。 預設值：15 seconds (15 秒)
OSD Language (OSD 語言)	選擇顯示的 OSD 資訊所使用的語言。可用語言為：English (英語)、French (法語)、Italian (義大利語)、German (德語)、Spanish (西班牙語)、Simplified Chinese (簡體中文)、Traditional Chinese (繁體中文) 和 Japanese (日語) 預設值：英語
Recall Defaults (調用預設值)	選擇「Recall Defaults」(調用預設值) 會復原 OSD 可調參數 (OSD Language (OSD 語言) 除外) 和 Preset Video Mode (預設視訊模式) 定時的所有出廠預設設定。
視訊源	顯示器會不斷掃描 VGA 和 DVI 連接器上的活動視訊。此項調整用於選擇應優先顯示上述哪一個輸入埠的視訊。 這些選項為：VGA Priority (VGA 優先)、DVI Priority (DVI 優先) 預設值：DVI Priority (DVI 優先)

透過 OSD 進行的所有觸控顯示器調整在輸入後即會自動記憶。透過這個功能，您不必每次在關閉觸控顯示器電源之後再接通時重新進行設定。如果電源出現故障，觸控顯示器的設定將不會復原到出廠時的預設設定。

OSD 和電源鎖定

按住「Menu」(功能表) 和「Down」(下) 按鈕兩秒可啟用/停用 OSD Locking (OSD 鎖定) 功能。啟用 OSD Locking (OSD 鎖定) 時，按 Menu (功能表)、Up (上)、Down (下) 或 Select (選擇) 鍵中的任何一個按鍵對系統均不起作用。

按住「Menu」(功能表) 和「Up」(上) 按鈕兩秒可啟用/停用 Power Locking (電源鎖定) 功能。啟用 Power Locking (電源鎖定) 時，按電源開關時系統無任何反應。

第 5 章：技術支援

如果您在使用觸控顯示器過程中遇到問題，請參閱以下建議。

如果問題依舊，請聯絡當地經銷商或 **Elo Touch Solutions** 客戶服務部。

常見問題解決方案

問題	建議的故障排除方法
系統開機時觸控顯示器無回應	檢查直流電源連接器連接是否正確 確認直流電源連接器是否工作正常
顯示器的顯示暗淡	使用 OSD 增大亮度 使用 OSD 增大對比度。
顯示器無顯示	如果電源狀態 LED 閃爍，則表示顯示器可能處於休眠模式。按任意鍵/移動滑鼠/觸控觸控屏，看看影像是否再次出現 檢查是否開啟了訊號源裝置 檢查電纜連接是否未出現鬆動
顯示器顯示「Out Of Range」(超出範圍) 訊息	調整電腦的解析度/定時模式，使其位於觸控顯示器允許的定時範圍內（有關規格，請參加網站）
顯示器顯示影像看起來異常	調整電腦的解析度/定時模式，使其位於觸控顯示器允許的定時範圍內（有關規格，請參加網站） 使用 OSD 中的 Auto-Adjust（自動調整）功能
觸控功能無效	確認您的 PC 已安裝最新的 Elo 驅動程式，執行隨附最新的 Elo 驅動程式提供的校準程式
OSD 按鈕或電源按鈕在按下時無回應	檢視 OSD 鎖定或電源鎖定功能是否開啟

技術援助

有關該裝置的技術規格，請瀏覽 www.elotouch.com/products

瀏覽 www.elotouch.com/go/websupport 進行線上自助。

瀏覽 www.elotouch.com/go/contactsupport 尋求技術支援。

有關世界各地的技術支援電話號碼，請參閱本使用者手冊最後一頁。

第 6 章：安全與維護

安全

為避免觸電危險，請遵守所有安全注意事項，並且請勿拆卸觸控顯示器。這些裝置不是使用者可自行維修的裝置。

確保安裝的準備符合機械技術規格第一章中所列的規定環境條件。

保養和維修

以下提示有助於使觸控顯示器保持在最佳執行狀態：

- 斷開交流電源線後再進行清潔。
- 請使用蘸有少量溫和清潔劑的乾淨布來清潔顯示裝置的外殼。
- 保持觸控顯示器乾燥非常重要。請勿使液體濺到觸控顯示器上或濺入其內部。如果進入液體，在再次開機之前，請有資質的服務技術人員對其進行檢查。
- 請勿使用可能劃傷表面的布料或海綿擦拭螢幕。
- 要清潔觸控屏，請將窗戶或玻璃清潔劑倒在清潔布或海綿上。請勿將清潔劑直接倒在觸控屏上。請勿使用酒精（甲醇、乙醇或異丙醇）、稀釋劑、苯或其他有磨蝕作用的清潔劑。



廢棄電子電氣產品 (WEEE) 指令



本產品不應與家庭生活垃圾一同處理，應將其送往可進行回收和重複利用的工廠進行處理。確保在產品生命週期結束後，根據當地法律和規定處置產品。

Elo 已經在世界上的部分區域做出了循環利用安排。要瞭解關於如何瀏覽這些安排的資訊，請瀏覽 <http://www.elotouch.com/AboutElo/ewaste-program/>。

第 7 章：法規資訊

I. 電氣安全資訊：

必須符合製造商標籤上標明的額定電壓、頻率和電流要求。不遵守這些限制要求而連接到非指定電源將有可能導致操作不正常、裝置損壞或火災危險。

本裝置內部沒有操作人員可維修的部件。本裝置會產生導致安全受到威脅的危險電壓。只能由有資質的服務技術人員提供服務。

如果在將裝置連接到電源之前遇到有關安裝方面的問題，請聯絡有資質的電工或供應商。

II. 輻射和抗擾性資訊

美國使用者注意：本裝置經測試符合 FCC 法規第 15 部分對 B 類數位裝置的限制。這些限制旨在針對住宅內的有害干擾提供合理防護。本裝置產生、使用並傳播射頻能量，如果不依照指示安裝和使用將有可能對無線通訊產生有害干擾。

加拿大使用者注意：本裝置符合加拿大工業無線電干擾規定確立的對 B 類數位裝置無線電雜訊輻射的限制。

歐盟使用者注意：請僅使用隨裝置提供的電源線和互連電纜。使用隨附的電源線和電纜可以保證符合下列標準所要求的電氣安全性或對放射或抗擾性 CE 標誌認證：

本資訊技術裝置 (ITE) 必須在製造商標籤上標有 CE 標誌，它代表該裝置已經過驗證符合下列指示和標準：經檢測本裝置符合在歐洲標準 EN 55022 B 類中

指出的 EMC 指令 2004/108/EC 以及在歐洲標準 EN 60950 中指出的低電壓指令 2006/95/EC 中所規定的 CE 標誌的要求。

所有使用者通用資訊：本裝置產生、使用並傳播射頻能量。如果不依照本手冊安裝和使用，該裝置可能會對無線電和電視通訊造成干擾。但不保證在任何特殊安裝中由於特定場合因素不會發生此類干擾。

1) 為符合放射和抗擾性要求，使用者必須遵守以下規定：

- a) 在將此數位裝置與任何電腦相連時只使用隨附的 I/O 電纜。
- b) 為確保法規遵循性，請只使用由製造商提供的經認可的線纜。
- c) 使用者需注意未經法規遵循責任方明確認可而對本裝置進行改造或修改的行為將可能導致使用者使用本裝置的授權失效。

2) 如果本裝置導致無線電或電視接收或者其他裝置受到干擾：

- a) 透過關閉和開啟本裝置驗證放射源。

如果確定本裝置產生干擾，請嘗試使用以下一項或多項措施排除干擾：

- i) 將本數位裝置從受影響的接收機移開。
- ii) 調整（轉動）本數位裝置與受影響的接收器的相對位置。
- iii) 調整受影響的接收器的天線。
- iv) 將本數位裝置插入不同的交流電插座，使其與受影響的接收器處於不同的電路分支。
- v) 斷開或移除任何本數位裝置未使用的 I/O 電纜。（無終端接頭的 I/O 電纜是高 RF 放射級的潛在來源。）
- vi) 僅將本數位裝置插入有接地的插座。不使用交流電連接器插頭。（移除或切斷接地線會增加 RF 輻射等級，還會對使用者產生致命的電擊危險。）

如果您需要更多協助，請聯絡經銷商、製造商或有經驗的無線電或電視技術人員。

III. 機構認證

本顯示器已獲得或聲明以下認證和標誌：

澳大利亞 C-Tick

歐洲 CE

墨西哥 CoC

加拿大 CUL, IC

日本 VCCI

台灣 BSMI

中國 CCC

韓國 KC

美國 FCC, UL

IV. 中國 RoHS

根據中國法律（電子資訊產品污染控制管理辦法），以下部分列出了該產品可能包含的有毒和/或危險物質的名稱和含量。

成分名稱	有毒或危險物質和元素					
	鉛 (Pb)	汞 (Hg)	鎘 (Cd)	六價鉻 (Cr6+)	多溴苯酚 (PBB)	多溴二苯醚 (PBDE)
塑膠零件	○	○	○	○	○	○
金屬零件	X	○	○	○	○	○
線纜和組件	X	○	○	○	○	○
LCD 面板	X	○	○	○	○	○
觸控屏面板	X	○	○	○	○	○
PCBA	X	○	○	○	○	○
軟體 (CD 等)	○	○	○	○	○	○

○：指示該元件的所有同質材料中所含的這種有毒或危險物質的含量低於 SJ/T11363-2006 中的限制要求。
X：指示該元件的至少有一種同質材料中所含的這種有毒或危險物質的含量高於 SJ/T11363-2006 中的限制要求。對於標記有 X 的項目，已根據 EU RoHS 採取了豁免。

標記的解釋

(1). 根據 SJ/T11364-2006 要求，電子資訊產品標有以下污染控制商標。該產品的環保使用期為 10 年。該產品在下列正常工作條件下不會洩漏或變異，因此該電子資訊產品的使用不會導致任何嚴重的環境污染、然後身體傷害或對任何資產造成損毀。

工作溫度：0-40/濕度：20%-80%（無冷凝）。

存放溫度：-20~60/濕度：10%~90%（無冷凝）。



(2). 鼓勵和建議按照當地法律回收並重用該產品。不應隨意丟棄該產品。



V. 電源連接器規格

電氣等級：	輸入：100-240VAC，50/60Hz 輸出：12VDC，最低 4.16A，LPS
電源連接器限用：	台達電子工業股份有限公司，型號ADP-50YH B 光寶科技股份有限公司，型號PA-1051-0

VI. 顯示器規格

電氣等級：	輸入 1517L：100-240VAC，50/60Hz，0.3A 或 12VDC，2.5A 輸入 1717L：100-240VAC，50/60Hz，0.5A 或 12VDC，2.5A
工作條件：	溫度：0°C - 40°C 濕度：20% 至 80%（無冷凝） 海拔高度：0 至 3,048m
儲存條件：	溫度：-20°C - 60°C 濕度：10% 至 90%（無冷凝） 海拔高度：0 至 12,192m

第 8 章：擔保資訊

請瀏覽 <http://www.elotouch.com/Support/warranty.asp> 瞭解更多資訊

請瀏覽我們的網站！

www.elotouch.com

獲得最新的...

- 產品資訊
- 規格資訊
- 即將舉行的活動
- 新聞發佈
- 軟體驅動程式

聯絡我們

要獲得更多的 Elo 觸控解決方案深層次資訊，請瀏覽我們的網站 www.elotouch.com 或直接致電最近的辦事處：

北美
Elo Touch Solutions
1033 McCarthy Blvd
Milpitas, CA 95035

電話 800-ELO-TOUCH
電話 1-408-597-8000
傳真 1-408-597-8001
customerservice@elotouch.com

歐洲
電話+32(0)(16)35-2100
傳真+32(0)(16)35-2101
elosales@elotouch.com

亞太地區
電話+86 (21) 3329 1385
傳真+86 (21) 3329 1400
www.elotouch.com.cn

拉美
電話 786-923-0251
傳真 305-931-0124
www.elotouch.com

版權所有 2015 Elo Touch Solutions, Inc. 保留所有權利。