

# ēlo



(任意の磁気ストライプリーダー表示)

## タッチモニター ユーザーガイド

---

1515L 15型 LCD デスクトップタッチモニター  
(任意で磁気ストライプリーダー使用可能)

SW601794 Rev D

**Copyright © 2015 Elo Touch Solutions, Inc. 無断複写・転載を禁じます。**

事前にElo Touch Solutions, Inc.社の許可書を取得しないで、本書のいかなる部分を電子、磁気、光学、化学、手動などで複製、送信、転写、情報検索システムに記録、あるいはいかなる言語あるいはコンピューター言語などへの翻訳などは、いかなる形態あるいはいかなる方法でも禁止されています（但し、必ずしもこれらに限定されません）。

#### **責任放棄声明**

この文書に記載された情報は、予告なしに変更されることがあります。Elo Touch Solutions, Inc.社およびその関連会社（まとめて、「Elo」と呼ぶ）では本書の内容に関して明言あるいは保証しません。特に、特定目的の暗黙の商品性あるいは適切性の保証はしません。Elo社は時折本書記載内容を改訂あるいは変更する権利を有しており、その際、Elo社はそのような改定あるいは変更に関して通知する責任はありません。

#### **登録商標承認**

AccuTouch、CarrollTouch、Elo（ロゴ）、Elo Touch Solutions、Elo TouchSystems、IntelliTouch、iTouchはElo およびその関連会社の商標です。WindowsはMicrosoft Corporationの商標です。

# もくじ

第1章	
はじめに	7
製品詳細	7
注意事項	7
製品について	8

第2章	
インストールとセットアップ	9
タッチモニターの開梱	9
タッチインターフェース接続	11
MSRインターフェース接続 (オプション)	11
製品外観	12
本体	12
背面	12
Kensington™ ロック	12
タッチドライバソフトウェアのインストール	13
シリアルタッチドライバのインストール (音響パルス認識/投影型静電容量式モニターに適用しない場合)	14
Windows 7、Windows Vista、Windows XP、Windows 2000、ME、Windows 98/95およびNT 4.0用シリアルタッチドライバのインストール	14
Windows 3.1およびMS-DOS用シリアルタッチドライバのインストール	15
USBタッチドライバのインストール	16
Windows 7、Windows Vista、Windows XP、Windows 2000、MEおよびWindows 98用USBタッチドライバのインストール	16
Windows 7、Windows VISTAおよびWindows XP用APR USBタッチドライバのインストール	17

第3章	
操作	18
タッチモニターの表示調整	18
側面の操作ボタン	19
コントロールおよび調整	20
OSD メニュー機能	20
OSD ロック/アンロック	20
OSD 操作の詳細	21
プリセットモード	22
電源管理システム	23
表示角度	23
IntelliTouch Plus タッチ技術	24
投影型静電容量式タッチ技術	25
ジェスチャー対応	25

第4章	
トラブルシューティング	26
よくある問題の解決方法	26

別紙A	
ネイティブ解像度	27

別紙B	
タッチモニターの安全別紙	29
タッチモニターのお手入れ/お取り扱い	30
警告	30

別紙C	
技術仕様	31
タッチモニターの仕様	32
15型 LCD タッチモニター (1515L) 寸法図	33

規制情報	34
保証	37



## はじめに

### 製品詳細

---

お買い上げのタッチモニターはタッチ技術の信頼できる性能とLCD表示の最新設計を組み合わせています。このような機能を組み合わせることによってユーザーとタッチモニター間で情報が自然に流れるようになります。

本LCDモニターは15型のカラーアクティブマトリックス薄膜トランジスタ（TFT）を組み入れ、最高のディスプレイ性能を提供しています。WXGAの最大解像度1024 x 768はグラフィックや画像を表示するには最適です。本LCDモニターの性能を強化する機能として、プラグ&プレイの互換性、オンスクリーンディスプレイ（OSD）制御があります。

### 注意事項

---

タッチモニターをより長く使用するため、本取扱説明書の全ての警告、注意、保守手順を遵守してください。タッチモニターの安全情報に関する詳細情報については、別紙Bを参照してください。

## 製品について

---

1515L LCD デスクトップ タッチモニターは以下の機能を持つ15型 XGA TFT カラーディスプレイ性能をご提供します。

- 内蔵のマイクロプロセッサはオートスキヤニングをデジタルで制御します。水平走査周波数31.5 KHz ~60.2 KHz、および垂直走査周波数56.3Hz ~75.0Hz用です。各周波数モデルは、マイクロプロセッサベースの電気回路によってモニターが精度の高い固定周波数で機能します。
- 高コントラストカラー TFT LCD ディスプレイは最高解像度XGA 1024 x 768に対応します。VGA、SVGA、XGA（ノンインターレース）およびほとんどのMacintosh対応カラーと互換性があります。
- 電力管理システムはVESA DPMS規格に準拠。
- プラグ&プレイの互換性でDDC 2B 対応。
- 高度OSD制御で画質調整
- 取り外し可能なスタンドで壁ご取り付け。
- タッチスクリーン機能はオプション。

精神の完全仕様については、別紙Cを参照してください。

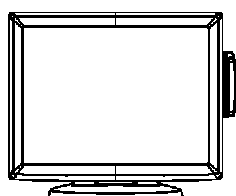
## インストールとセットアップ

本章では、1515L LCD タッチモニターとドライバーソフトウェアのセットアップについて説明します。

### タッチモニターの開梱

---

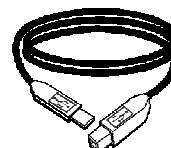
以下が同梱されていること、及び異常がないことを確認して下さい。



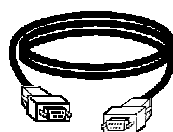
LCD モニター



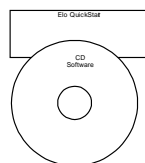
VGA ケーブル



USB ケーブル

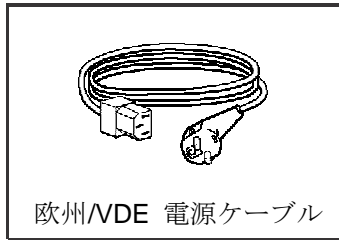


シリアルケーブル

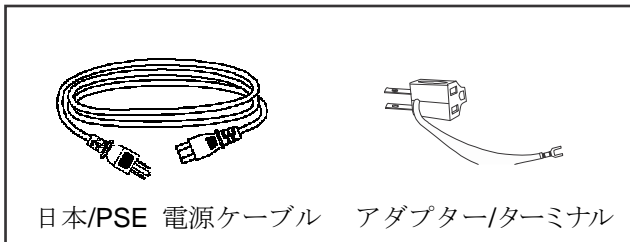


CD とクイックインストールガイド

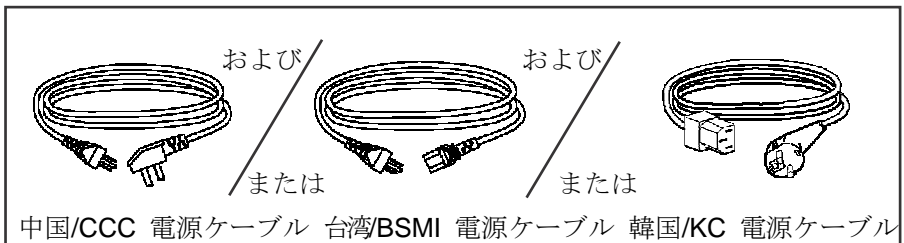
ヨーロッパモデル用電源ケーブル



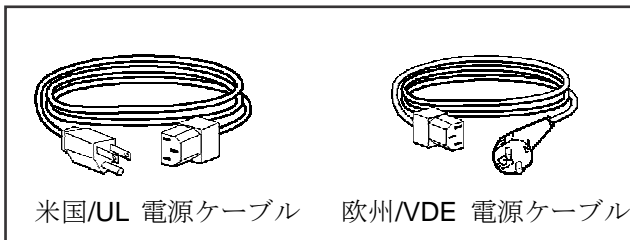
日本モデル用電源ケーブル



アジアモデル用電源ケーブル



全世界モデル用電源ケーブル

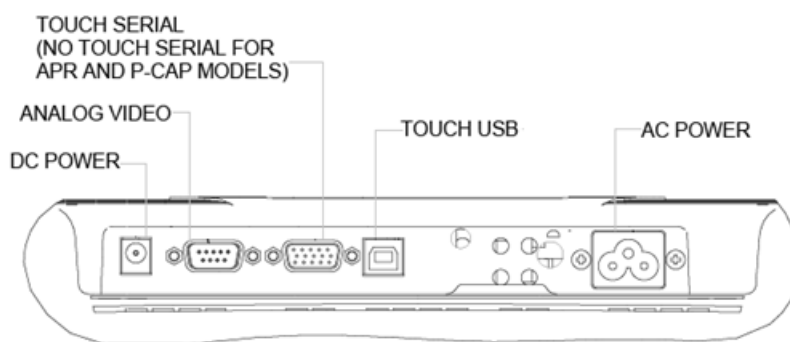




## タッチインターフェース接続

---

**注記：** タッチモニターやコンピューターにケーブルを接続する前に、コンピューターとタッチモニターの電源がオフになっているか確認してください。



1. 電源コードの一方をモニターに、もう一方をACアウトレットに接続します。
2. タッチスクリーン・シリアル (RS232) ケーブルあるいはタッチスクリーンUSBケーブルのどちらか（両方はだめ）の端をコンピューターの背部に接続し、もう一方をLCDモニターに接続します。つまみねじ2個を右周りに回して締め、正しい接地を確認してください（オプションのモジュールUSBケーブルにはつまみねじはありません）。
3. ビデオケーブルの一方をコンピューターの背部に、もう一方をLCDモニターに接続します。つまみねじ2個を右周りに回して締め、正しい接地を確認してください。
4. パネル前面の**Power Button（電源ボタン）**を押してモニターの電源をオンにしてください。

## 磁気ストライプリーダー（MSR）インターフェース接続（オプション）

---

MSRがモニターにインストールされている場合、MSRからのUSBケーブルを直接コンピューターに接続してください。ドライバをロードする必要はありません。キーボードMSR機能モードをキーボードエミュレーションからHIDに変更するには、「MSR CHANGE MODE.EXE」ユーティリティを同封のTouchTools CDから読み込むか、[www.elotouch.com](http://www.elotouch.com) からこのユーティリティをダウンロードしてください。

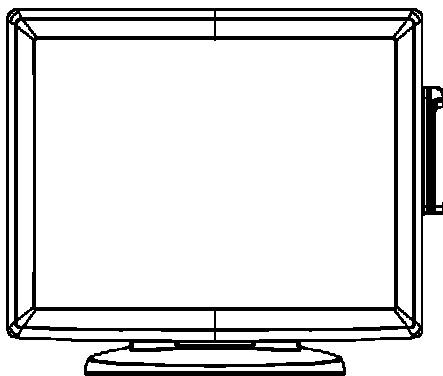
**注記：** MSR機能モードは「MSR CHANGE MODE.EXE」ユーティリティを使ってキーボードエミュレーションからHIDに変更できます。

## 製品外観

---

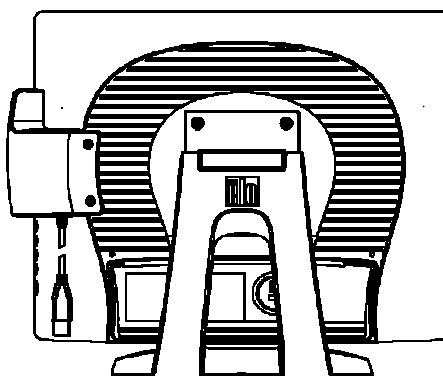
### 本体

---



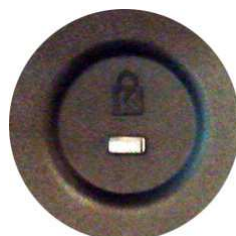
### 背面

---



### Kensington™ ロック

---



Kensington™ ロックは盗難防止のために装備されています。詳細は、<http://www.kensington.com>を参照してください。

## ドライバソフトのインストール

---

ELO Touch Solutions では、お持ちのコンピュータでタッチモニターが作動するようにドライバソフトを提供しています。ドライバは以下のオペレーティングシステム用CD-ROM に入っています。

- Windows 7
- Windows Vista
- Windows XP
- Windows 2000
- Windows Me
- Windows 98
- Windows 95
- Windows NT 4.0
- Windows 3.1
- MS-DOS

他のドライバや、他のオペレーティングシステムのドライバ情報については、ELO Touch Solutions のウェブサイト：[www.elotouch.com](http://www.elotouch.com)でご覧いただけます。

お求めのELO タッチモニターはプラグアンドプレイ対応です。タッチモニターのビデオ機能に関する情報は、Windowsが起動するときにビデオ表示アダプタに送信されます。Windowsがタッチモニターを検出したら、スクリーンの指示に従って一般的なプラグアンドプレイモニターをインストールして下さい。

ドライバをインストールする際には、次の章を参照してください。

シリアル通信ケーブルまたはUSB通信ケーブルのどちらかを接続するかによって、シリアルドライバかUSBドライブのどちらかをインストールしてください。

## シリアルタッチドライバのインストール (音響パルス認識および投影型静電容量式モニターに適用しない場合)

---

### Windows 7, Windows Vista、Windows XP、Windows 2000、98/95、 ME およびNT4.0用シリアルタッチドライバのインストール

**注記：** Windows 2000およびNT4.0の場合、ドライバをインストールするには管理者アクセス権利が必要です。シリアルコネクタ (RS232) がモニターとコンピューターのオープンCOMポートに接続されているか確認してください。

- 1 コンピュータのCD-ROMドライブにELO CD-ROMを挿入してください。
- 2 CD-ROMドライブのAutoStart (オートスタート) 機能が作動している場合は、システムが自動的にCDを検知して設定プログラムを開始します。
- 3 スクリーンの指示に従ってWindowsのドライバ設定を完了してください。
- 4 AutoStart (オートスタート) 機能が作動しない場合：
- 5 **Start** (開始) > **Run** (実行) をクリックしてください。
- 6 **Browse** (参照) ボタンをクリックしてCD-ROMのEloCd.exeプログラムを確認してください。
- 7 **Open** (開く) をクリックしてから**OK**をクリックしてEloCd.exeプログラムを実行します。
- 8 スクリーンの指示に従ってWindowsのドライバ設定を完了してください。

## Windows 3.1およびMS-DOS用シリアルタッチドライバのインストール

DOSのタッチモニターと共にマウスを使用する場合、DOSマウスドライバ (MOUSE.COM) をマウスにインストールする必要があります。

Windows 98/95のWindows 3.xおよびMS-DOSタッチドライバをインストールするには、以下の指示に従ってください。

- 1 コンピュータのCD-ROMドライブにCD-ROMを挿入してください。
- 2 DOSプロンプトで「d:」をタイプして **Enter** (入力) キーを押してCD-ROMを選んでください (CD-ROMドライブは違うドライブレターにマップする場合があります)。
- 3 「cd¥elodos\_w31」をタイプして正しいディレクトリに変更してください。
- 4 「**Install** (インストール)」をタイプして**Enter** (入力) を押しインストールを開始してください。
- 5 タッチスクリーンを計算します。

## USBタッチドライバのインストール

---

### Windows 7、Windows Vista、Windows XP、Windows 2000、MEおよび Windows 98用USBタッチドライバのインストール

- 1 コンピュータのCD-ROMドライブにELO CD-ROMを挿入してください。Windows 2000またはWindows 98が新しいハードウェアの追加ウィザードを開始したら、以下に従ってください。
- 2 **Next** (次へ) を選び、「**Search for the best driver for your device (Recommended)** (使用中のデバイスに最適なドライバを検索する (推奨))」を選び、**Next** (次へ) を選んでください。
- 3 検索場所のリストが表示されたら、「**Specify a location (場所を指定する)**」にチェックマークを付けて、**Browse** (参照) を使ってELO CD-ROMの¥EloUSBディレクトリを選択してください。
- 4 **Next** (次へ) を選び、ELO USBタッチスクリーンドライバが検知されたら、再度**Next** (次へ) を選んでください。
- 5 コピーされたファイルがいくつか表示されますので、指示が出たらWindows 98 CDを挿入して**Finish** (終了) を押します。

Windows 98またはWindows 2000が新しいハードウェアの追加ウィザードを開始しなかったら、以下に従ってください。

**注記：** Windows 2000をご使用の場合は、ドライバをインストールするには管理者アクセス権が必要です。

- 1 コンピュータのCD-ROMドライブにELO CD-ROMを挿入してください。CD-ROMドライブのAutoStart (オートスタート) 機能が作動している場合は、システムが自動的にCDを検知して設定プログラムを開始します。
- 2 スクリーンの指示に従ってWindowsのドライバ設定を完了してください。

AutoStart (オートスタート) 機能が作動していない場合：

- 1 **Start** (開始) > **Run** (実行) をクリックしてください。
- 2 **Browse** (参照) ボタンをクリックしてCD-ROMのEloCd.exeプログラムを確認してください。
- 3 **Open** (開く) をクリックしてから**OK**をクリックしてEloCd.exeプログラムを実行します。
- 4 スクリーンの指示に従ってWindowsのドライバ設定を完了してください。

## **Windows 7、Windows VISTAおよび**

### **Windows XP用APR USBタッチドライバのインストール**

コンピュータのCD-ROMドライブにELO APR CD-ROMを挿入してください。スクリーンの指示に従ってWindowsのAPR 3.1ドライバ設定を完了してください。ソフトが完全にロードされるまでUSBケーブルのプラグを接続しないでください。終了してUSBケーブルのプラグを接続すると、アライメントデータが転送されます。

**注記：** 最新のドライバは、[elotouch.com](http://elotouch.com)のドライバダウンロードの箇所からダウンロードしてください。

# 操作

## タッチモニターの表示調整

---

通常、タッチモニターは表示の調整を必要としませんが、映像信号の違いや用途によっては、表示の質を最適にするためにタッチモニターに調整が必要な場合があります。

最適な表示のためには、タッチモニターのネイティブ解像度は80k ~ 75 Hzで1024 x 768が推奨されます。Windowsの表示コントロールパネルで、1024 x 768 の解像度を選択して下さい。

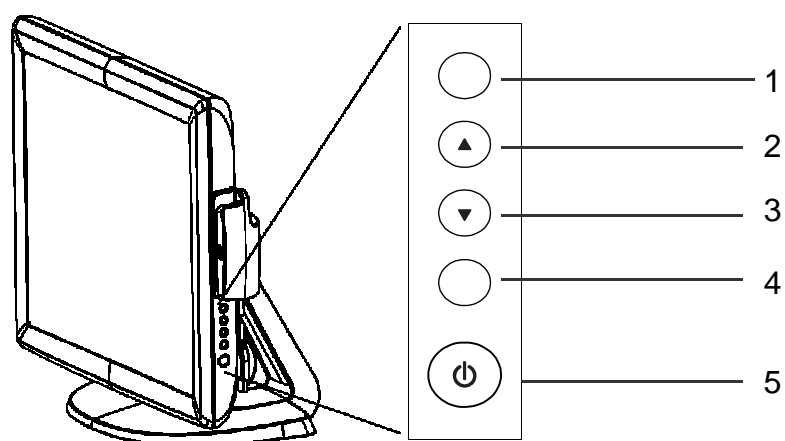
それ以外の解像度で使用されると、ビデオ性能が低下する場合があります。詳細については、別紙Aを参照してください。

コントロールに加えられた調整はすべて自動的に保存されますので、タッチモニターのプラグを外したり、電源をオフ/オンにするたびにリセットする必要がなくなります。電源障害があった場合でも、タッチモニターの設定は工場仕様に初期化されません。



## 側面の操作ボタン

---



コントロール	機能
1 <b>Menu/Exit</b> (メニュー/終了)	OSDメニューの表示/終了。
2 ▲	1. OSDのコントラスト設定。 2. 調整値の増加。 3. OSD選択を右回りに移動。
3 ▼	1. 輝度を調整。 2. 調整値の減少。 3. OSD選択を左回りに移動。
4 <b>Select (選択)</b>	1. 自動調整機能。 2. OSDメニューから調整値を選択。
5 <b>Power Switch</b> (電源スイッチ)	モニターの電源スイッチ。

# コントロールおよび調整

---

## オンスクリーンディスプレイ (OSD) メニュー機能

---

オンスクリーンディスプレイ (OSD) 機能を表示および選択するには：

1. OSDメニューを表示する場合は、Menu (メニュー) キーを押して下さい。
2. ▲あるいは▼ボタンを使ってメニューを左右回りに移動します。「Select (選択)」キーを押して選択されると、パラメーターがハイライトされます。
3. 操作中にOSDスクリーンを終了するには、Menu (メニュー) キーを押して下さい。短時間何も押さない場合は、OSDは自動的に消えます。

**注記：** OSDスクリーンの入力活動が45秒以上検知されない場合、あるいはOSDメニューのタイマー設定時間になっても検知されない場合、スクリーンに何も表示されなくなります。タイマー設定時間は45秒～255秒です。

### OSD ロック/アンロック

OSD機能はロック/アンロックが可能です。モニターはアンロックされた状態で出荷されます。OSDをロックするためには：

1. ウィンドウに「OSD Unlock (OSDアンロック)」が表示されるまでメニューボタンと▲ ボタンを同時に押します。ウィンドウが「OSD Lock (OSDロック)」に変わるまでボタンを押し続けます。
2. OSDをアンロックするには、「OSD Unlock (OSDアンロック)」が表示されるまでこのステップを繰り返してください。

電源をロックするには：

1. ウィンドウに「Power Unlock (電源アンロック)」が表示されるまでメニューボタンと▼ボタンを同時に押します。「Power Lock (電源ロック)」に変わるまでボタンを押し続けてください。
2. 電源をアンロックするには、「Power Unlock (電源アンロック)」が表示されるまでこのステップを繰り返してください。

## オンスクリーンディスプレイ (OSD) 操作の詳細

コントロール	説明
<b>Brightness (輝度)</b>	輝度を増減。
<b>Contrast (コントラスト)</b>	コントラストを増減。
<b>H-Position (水平位置)</b>	スクリーンを左右に移動。
<b>V-Position (垂直位置)</b>	スクリーンを上下に移動。
<b>Phase (位相)</b>	自動調整後、画像のスノーノイズを増減。
<b>Clock (クロック)</b>	自動調整後、ドットクロックを微調整。
<b>Sharpness (鮮明さ)</b>	映像の鮮明さを調整。
<b>OSD H-Position (OSD水平位置調整)</b>	OSD水平位置をスクリーン上で調整。▲ボタンを押すと、OSD 制御メニューがスクリーンの右側に表示される。同様に、▼ボタンを押すと、OSD制御メニューがスクリーンの左側に表示される。
<b>OSD V-Position (OSD垂直位置調整)</b>	OSD垂直位置をスクリーン上で調整。▼ボタンを押すと、OSD制御メニューがスクリーンの上部に表示される。同様に、▲ボタンを押すと、OSD制御メニューがスクリーンの下部に表示される。
<b>OSD Time (OSD時間)</b>	OSDメニューの調整時間を表示。
<b>Color Balance (カラーバランス)</b>	▲あるいは▼ボタンを押して9300、6500、5500、7500およびUSER (ユーザー) を選択。USER (ユーザー) を選択すると、赤/緑/青色の値を調節可能。Enter (実行) を押して工場出荷時の設定を回復する。
<b>Auto-Adjust (自動調整)</b>	Auto (自動) を押してこの機能を可能にする。自動調整は自動的に垂直位置、水平位置、クロック、クロック位相を調整する。
<b>Recall Defaults (初期設定に戻る)</b>	モニターを初期設定に戻す。
<b>OSD Language (OSD言語)</b>	英語、フランス語、ドイツ語、スペイン語、日本語から選択。
<b>Information Description (情報詳細)</b>	現在の解像度、水平周波数、垂直周波数を表示。

## プリセットモード

本モニターには、各モードでの調整を減らすために、以下の表のように最も一般的に使用される初期設定モードがあります。これらの表示モードが認識された場合、モニターは自動的に画像サイズとセンタリングを調整します。どのプリセットモードにも一致しなかった場合、ユーザー設定モードとして保存することが可能です。本タッチモニターは7つのユーザーモードを保存することが可能です。ユーザーモードは、水平同期信号の周波数が1KHz以上異なる場合、垂直同期信号の周波数が1Hz以上異なる場合、同期信号の極性が異なる場合に保存されます。

モード	解像度		(KHz)	(MHz)	水平周波数 バンド幅	
					H	V
1	VGA 640 x 350	70 Hz	31.47	25.175	+	-
2	VGA 720 x 400	70 Hz	31.47	28.322	-	+
3	VGA 640 x 480	60 Hz	31.47	25.175	-	-
4	MAC 640 x 480	66 Hz	35.00	30.34	-	-
5	VESA 640 x 480	72 Hz	37.86	31.	-	-
6	VESA 640 x 480	75 Hz	37.50	31.	-	-
7	VESA 800 x 600	56 Hz	35.16	36	+	+
8	VESA 800 x 600	60 Hz	37.88	40	+	+
9	VESA 800 x 600	75 Hz	46.88	49.	+	+
10	VESA 800 x 600	72 Hz	48.08	50	+	+
11	MAC 832 x 624	75 Hz	49.72	57.283	-	-
12	VESA 1024 x 768	60 Hz	48.36	65	-	-
13	SUN 1024 x 768	65	52.45	70.49	-	-
14	VESA 1024 x 768	70 Hz	56.48	75	-	-
15	VESA 1024 x 768	75 Hz	60.02	78.75	+	+

## 電源管理システム

---

モニターは電源管理機能を装備しており、未使用のときに自動的に電力消費量を減らします。

モード	電力消費
On (オン)	<13W
Sleep (スリープ)	<3W
Off (オフ)	<1W

---

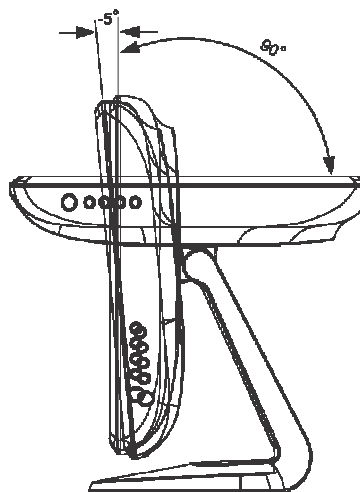
モニタを長時間使用しない場合は、スイッチをオフにするようにお勧めします。

**注記：** アイドルになるとモニタは自動的に電力管理システム（PMS）のステップを始めます。PMS状態からモニタを解除するには、キーボードのどのキーでもいいのでキーをひとつ押して、マウスを動かすかタッチスクリーンにタッチします。タッチスクリーンが電力管理システムからモニターをもたらすためには、タッチスクリーン機能が完全に操作できる状態でないなりません。

## 表示角度

---

LCDタッチモニターで鮮明に見るために前方（最高-5度）や後方（最高90度）にチルト可能です。



**注意** LCDモニターを保護するために、ベース部を持ってLCDを調整してください。また、タッチスクリーン部には触らないで下さい。

## IntelliTouch Plusタッチ技術

---

Windows 7コンピュータに接続の場合、タッチモニターはタッチ2点を同時に認識します。

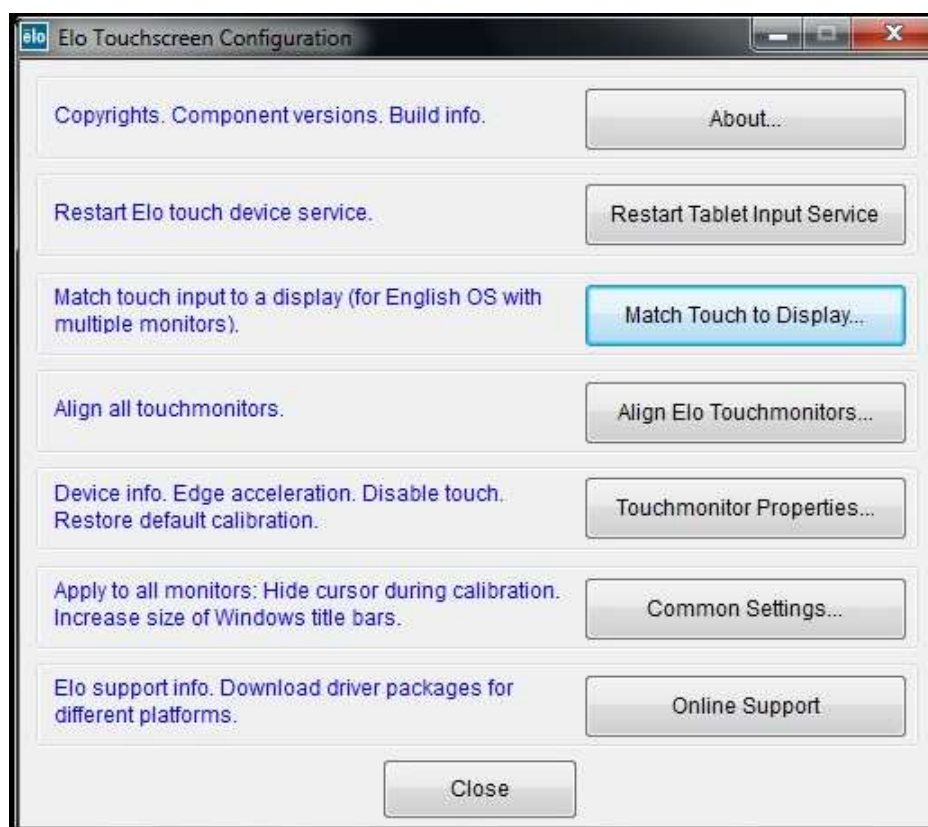
IntelliTouch Plusタッチスクリーンは必要であれば、ELOドライバコントロールパネルの較正機能を通して表示ビデオ画像に再較正が可能です。

IntelliTouch Plusドライバは、すべてがIntelliTouch Plusタッチ技術を使用していればマルチモニタのみに対応します。

マルチIntelliTouch Plusモニタを使用するには、デスクトップ上のショートカットEloConfigをダブルクリックしてELO Touchscreen構成スクリーンを開きます。



「Match Touch to Display... (タッチと一致して表示)」を選択して、マルチモニターの較正をします。



## 投影型静電容量式タッチ技術

---

Windows 7コンピュータに接続の場合、タッチモニターはタッチ4点を同時に認識します。  
Windows XPコンピュータに接続の場合、タッチモニターはタッチ1点を認識します。

本技術はWindows HIDドライバのほかにドライバは必要ありません。また、本技術には較正も必要ありません。

## ジェスチャー対応

---

IntelliTouch Plusおよび投影型静電容量式タッチ技術によって、1点タッチや複数タッチに対応する複数のジェスチャーを可能にします。Windows 7に対応するさまざまなジェスチャーについてはMicrosoft のウェブサイト：<http://msdn.microsoft.com/en-us/library/dd940543>を参照してください。

## トラブルシューティング

タッチモニターで不具合が起きた場合は、下記の表を参照してください。不具合が直らない場合は代理店か、ELOサービスセンターまでご連絡ください。

### よくある問題の解決方法

---

問題	対応
システムを作動させてもモニターが起動しない	<ol style="list-style-type: none"><li>1. モニターの電源スイッチがオンになっているか確認して下さい。</li><li>2. 電源を切って、モニターの電源コードや信号ケーブルが適切に接続されているか確認して下さい。</li></ol>
スクリーンの文字がぼやけて見える	タッチモニターの調整の項を参照して鮮明度を調整してください。
スクリーンが空白状態になる	<ol style="list-style-type: none"><li>1. コンピュータの省電力機能が作動して、操作中にモニターのスクリーンが自動的に消えることがあります。何れかのキーを押してスクリーンが再表示されるか、確認してください。</li><li>2. タッチモニターの表示調整の項を参照してタッチモニターの鮮明度を調整してください。</li></ol>
初期化するとスクリーンがフラッシュする 「許容範囲外」が表示される	モニターの電源をオフにして、もう一度オンにしてください。
タッチが作動しない	コンピューターの解像度を再設定して、モニターの対応ビデオモードを確認してください（付録C参照）。解像度の詳細については、付録Aを参照してください。 タッチケーブルの両端がしっかりと取り付けられているか確認してください。

---





## A

## ネイティブ解像度

モニターのネイティブ解像度は、LCDパネルが最適に表示するように設計された解像度です。15型LCDタッチモニターのネイティブ解像度は1024 x 768 です。ほとんどの場合、それぞれのネイティブ解像度でご覧いただくと最高の画像をお楽しみいただけます。モニターの解像度設定を低くすることはできますが、高くはしないでください。

入力ビデオ	15型 LCD
640 x 480 (VGA)	入力フォーマットが1024 x 768に変換
800 x 600 (SVGA)	入力フォーマットが1024 x 768に変換
1024 x 768 (XGA)	ネイティブ解像度で表示

LCDのネイティブ解像度はLCDの水平方向のピクセル数とLCDの縦方向のピクセル数です。LCD解像度は一般的に以下のように表示されます。

<b>VGA</b>	<b>640 x 480</b>
<b>SVGA</b>	<b>800 x 600</b>
<b>XGA</b>	<b>1024 x 768</b>
<b>SXGA</b>	<b>1280 x 1024</b>
<b>UXGA</b>	<b>1600 x 1200</b>

例として、**SVGA**解像度の**LCD**パネルは水平**800**ピクセル、垂直**600**ピクセルです。入力ビデオも同じように表すことができます。**XGA**入力ビデオは水平**1024**ピクセル、垂直**768**ピクセルからなっています。ビデオ入力フォーマットの入力ピクセルとパネルのネイティブ解像度が一致する場合、入力ビデオピクセルと**LCD**ピクセルは**1対1**でマッピングされます。例えば、入力ビデオの**45**列と**26**列は**LCD**の**45**列と**26**列です。入力ビデオが**LCD**のネイティブ解像度よりも低い解像度の場合、ビデオピクセルと**LCD**ピクセル間の直接の一致が失われます。**LCD**コントローラーはコントローラーのアルゴリズムを使ってビデオピクセルと**LCD**ピクセル間の対応を計算できます。アルゴリズムの正確さはビデオピクセルから**LCD**ピクセルに変換する忠実度によって決定されます。変換の忠実度が良くないと、文字の幅が変動するように**LCD**表示画像が不自然な結果になります。

# B

## タッチモニターの安全

本マニュアルにはタッチモニターの適切なセットアップやメンテナンスなどの重要な情報が記載されています。タッチモニターをセットアップしたり電源を入れる前に、特に、本マニュアルの第2章（インストール）、第3章（操作）についてよく読んでください。

- 1 感電の危険を少なくするために、安全に関する警告に従い、タッチモニターのケースは絶対に開けないでください。
- 2 クリーニングする前に製品の電源をオフにしてください。
- 3 タッチモニターの側面や上面の細長いすき間は換気用ですので、この換気孔をふさいだり挿入したりしないでください。
- 4 タッチモニターが濡れないように十分に注意を払ってください。モニターに水分が入ったり、水滴を落としたりしないでください。また、タッチモニターが濡れた場合は絶対にご自分で修理を試みないでください。

インストール/セットアップする際には、作動温度が特定動作条件を維持するにより設計/装備してください（タッチモニターの仕様に関する章を参照してください）。

## タッチモニターのお手入れ/お取り扱い

タッチモニターが最適レベルで機能するように以下の点に従ってください。

- 感電の危険を避けるため、パワーブリックや表示ユニットを分解しないでください。ユーザーはユニットの修理を行わないでください。クリーニングの際には、タッチモニターの電源プラグを抜いてから行ってください。
- アルコール（メチル、エチル、イソプロピル）など溶解力の強いものを使用しないでください。また、シンナー、ベンジン、研磨剤、圧縮空気を使用しないでください。
- 表示ユニットのキャビネットをクリーニングする際には、中性洗剤で軽く湿らせた布を利用してください。
- タッチモニターの内側に液体が入らないようにしてください。液体が内側に入ってしまった場合は、もう一度電源を入れる前に資格があるサービス技術者に点検してもらってください。
- スクリーンの表面を傷つけることがあるので、布やスポンジで拭かないでください。
- タッチスクリーンをクリーニングする際は、窓ガラス用洗剤かガラス磨きスプレーを使用してください。布に洗剤をつけてからタッチスクリーンを拭いてください。絶対に、洗剤を直接タッチスクリーンにスプレーしないでください。



### 警告

本製品は水銀が含まれているデバイスを使用している場合がありますので、地方法、州法、連邦法に従ってリサイクルあるいは破棄してください。（本システムではモニタディスプレイ内のバックライトランプに水銀が含まれています。）



### 電気装置および電子装置の破棄（WEEE）指令

欧州連合では、本ラベルは「本製品は家庭廃棄物として処理してはならない」という意味を示しています。修理やリサイクルのために適切な施設に処理してください。

別紙

C

技術仕様

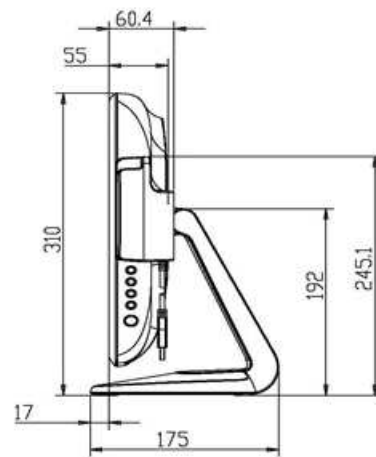
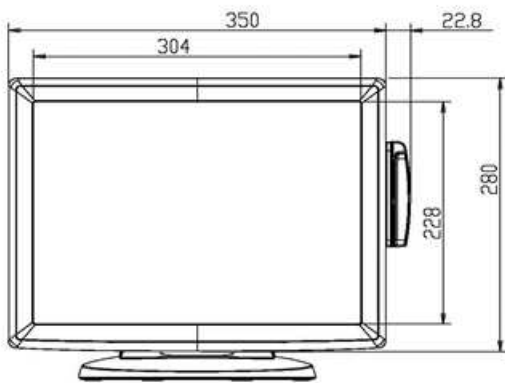
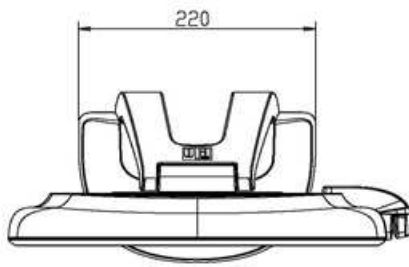
## タッチモニターの仕様

<b>モデル</b>		<b>1515L</b>
<b>LCD表示</b>		15型 TFT アクティブマトリックスパネル
<b>表示サイズ</b>		304.(H) x 228.(V) mm
<b>ピクセルピッチ</b>		0.297(H) x 0.297(V) mm
<b>表示モード</b>		VGA 640 x 350 (70Hz) VGA 720 x 400 (70Hz) VGA 640 x 480 (60 / 72/ 75Hz) SVGA 800 x 600 (56 / 60 / 72/ 75Hz) XGA 1024 x 768 (60 / 70 / 75Hz)
<b>最大解像度</b>		XGA (1024 x 768) 最大75Hz
<b>コントラスト比</b>		700 : 1 (標準)
<b>輝度</b>		ノンタッチ : 標準 250 Cd/m <sup>2</sup> 、200 Cd/m <sup>2</sup> 以上 AccuTouch : 標準 200 Cd/m <sup>2</sup> 、150 Cd/m <sup>2</sup> 以上 IntelliTouch : 標準 225 Cd/m <sup>2</sup> 、170 Cd/m <sup>2</sup> 以上 音響パルス認識 : 標準 225 Cd/m <sup>2</sup> : 170 Cd/m <sup>2</sup> 以上 投影型静電容量 : 標準 225 Cd/m <sup>2</sup> : 170 Cd/m <sup>2</sup> 以上 IntelliTouch Plus : 標準 225 Cd/m <sup>2</sup> : 170 Cd/m <sup>2</sup> 以上
<b>応答時間</b>		16ms (標準)
<b>表示色数</b>		16.7M
<b>視野角</b>		垂直 140° (標準) 水平 160° (標準)
<b>入力信号</b>	ビデオ 同期	R.G.B. アナログ 0.7Vp-p、75 ohm TTL 正/負
<b>信号コネクタ</b>		ミニ D-Sub 15 ピン
<b>サイドコントロール</b>		メニュー、▲、▼、選択、電源
<b>OSD</b>		コントラスト、輝度、水平位置、垂直位置、色温度、位相、クロック、OSD 時間、リコール、言語 : 英語、フランス語、ドイツ語、スペイン語、日本語
<b>プラグアンドプレイ</b>		DDC 2B
<b>タッチパネル (オプション)</b>		AccuTouch/IntelliTouch/Acoustic パルス識別 投影型/IntelliTouch Plus
<b>電源アダプタ</b>		入力AC 100~240V、50~60Hz
<b>稼動条件</b>	温度 湿度 高度	0°C ~ 40°C (32°F ~ 104°F) 20% ~ 80% (結露なし) ~3,600メートル
<b>保存条件</b>	温度 湿度	-20°C ~ 60°C (-4°F ~ 140°F) 10% ~ 90% (結露なし)
<b>外形寸法 (HxWxD)</b>		372.8 x 310 x 175mm
<b>重量 (梱包前)</b>		4.38Kg
<b>認証</b>		UL、C-UL、FCC-B、CE、VCCI、C-Tick、MPRII、S(Semko)

注記 : 有限電源付き UL およびIEC 認定外部ACアダプター (定格12 Vdc、2.5A) をご使用ください。

# 15型 LCD タッチモニター (1515L) 寸法図

---







# 規制情報

## I. 電気安全情報：

- A) メーカーのラベルに記載の電圧、周波数など、必ず最新要件を順守してください。規定の電源と異なったものを接続するなど要件に従わない場合、不適切な稼動、装置への損傷、火災の原因を招く恐れがあります。
- B) 本装置内にはユーザーが修理できる部品はありません。本装置が生じる危険電圧があり、安全上の問題を招く恐れがあります。修理は資格があるサービス技術者のみが行ってください。
- C) 装置を主電源に接続する前の設定についてご質問がある場合は、資格のある電気技師またはメーカーにお問合せください。

## II. 放射および電磁波耐性情報

- A) 米国内のユーザーに対する通知：本装置はFCC規則第15章に定められたクラスBデジタル装置に関する規制要件に基づいて所定の試験が実施され、これに適合するものと認定されています。これらの規則要件は、住宅で設置した場合に有害な妨害から妥当に保護するためのものです。指示に従って本装置を取り付け、使用しなかった場合、電磁波を発生・使用し、外部に放射することがあり、無線通信に有害な混信を招く恐れがあります。
- B) カナダのユーザーに対する通知：本装置はカナダの業界によって無線妨害規制で定められたデジタル装置から放出される電波雑音に関するクラスBに適合しています。
- C) 欧州連合のユーザーに対する通知：装置に付属の電源コードと相互接続ケーブルだけを使用してください。規定のコードやケーブル以外を使用すると下記の規格規定の電気安全、放出あるいは電磁波耐性に関する認証（CE）マークを損なう可能性があります。

この電情報技術機器（ITE）にはメーカーのラベルに認証（CE）マークを貼付するように義務付けられており、このマークは下記の指示および基準に従って検査されたことを意味します。本装置は欧州規格EN 55022クラスBに記載のEMC指令2004/108/EC EMCおよび欧州規格EN 60950に記載の低電圧指令 2006/95/ECに基づいて認証（CE）マークの要件に従って検査されました。

D) すべてのユーザーに対する一般情報：本装置は電磁波を発生・使用し、外部に放射することがあります。本書に従って本装置を取り付けたり利用しなかった場合は、無線通信およびテレビ通信の電波妨害を引き起こす可能性があります。場所によって妨害の原因が異なるため、特定の場所によっては妨害が起きないという保証はありません。

- 1) 放射および電磁波耐性の要件を満たすため、ユーザーは下記事項を順守してください。
  - a) 本デジタル装置とコンピューターを接続する場合は、付属のI/Oケーブルのみを使用してください。
  - b) 要件を順守するために、メーカー指定のラインコードのみを使用してください。
  - c) 要件順守の責任がある当事者によって明確に承認されていない装置を変更・修正すると、ユーザーが装置の操作権利を失う可能性があるという点についてユーザーは注意を受けています。
- 2) 本装置が無線あるいはテレビ受信、あるいはその他の装置の受信妨害を引き起こす原因であると思われる場合：
  - a) 装置の電源をオン/オフにして放射元を確認してください。
  - b) 本装置が妨害元であると確認される場合は、下記のいずれかの方法で妨害しないように修正してください。
    - i) 妨害を受けたレシーバーからデジタル装置を離す。
    - ii) 妨害を受けたレシーバーに対してデジタル装置を再配置（向きを変える）する。
    - iii) 妨害を受けたレシーバーのアンテナを再配置（向きを変える）する。
    - iv) デジタル装置とレシーバーの分岐回路が異なるようにデジタル装置を違うACコンセントに差し込む。
    - v) デジタル装置が使用しない一切のI/Oケーブルの接続を切るか、外す。（切断していないI/Oケーブルは、電波周波数の放出レベルを増す可能性があります。）
    - vi) デジタル装置を接地コンセントのみに差し込む。ACアダプタープラグを使用しないこと。（接地したラインコードを取り外したり切ったりすると無線周波数の放出レベルを増加する可能性があります。また、ユーザーに致命的な感電の危険を及ぼす可能性もあります。）

さらに援助が必要な場合は、ディーラー、メーカー、ベテランの無線あるいはテレビ技術者に相談してください。

### III. 検定代行機関

以下の認証は本モニター用に発行されています。

- オーストラリア C-Tick
- カナダ cUL
- カナダ IC
- 中国 CCC (アジアモデルのみ)
- 中国 RoHS (アジアモデルのみ)
- 欧州 CE
- 日本 VCCI
- 米国 FCC
- 米国 UL
- アルゼンチン S-mark
- 台湾 BSMI
- 韓国 MIC

本クラスB デジタル装置は、カナダの混信発生装置規制の全条項に適合しています。

Cet appareil numérique de la classe B respecte toutes les exigences du Règlement sur le matériel brouilleur du Canada.

本装置はFCC規則第15章に準拠しています。操作には、(1) 本装置は有害な混信の原因にならない、(2) 好ましくない操作の妨害原因になる場合を含む、受信した妨害はすべて受けなければならない、などの条件があります。

# 保証

特に指定のない限り、あるいは買い手に対する受注承諾がない限り、売り手は製品の材質や仕上がりに欠陥がないことを買い手に保証します。随意保証期間を除いて、タッチモニターおよび製品部品の保証は3年間とします。

売り手はモデル部品の寿命についての保証はしません。売り手の供給者は、常時および時折、製品として出荷した部品の変更を行うことがあります。

上記の保証に適合する製品の不具合が発見した場合、売り手は買い手に対して迅速に（どのような場合でも発見から三十（30）日以内に）書面にて通知しなければなりません。通知には、そのような不具合に関する状況など商用的に適度な詳細を記述しなければなりません。可能な場合は、売り手はインストールした製品の検査を行わなければなりません。売り手による書面の指示があった場合を除いて、通知はそのような製品の保証期間内に売り手が受領する必要があります。そのような通知を送付してから三十（30）日以内に、買い手は不良品であるとされている製品を受領時の出荷用ダンボール箱、あるいは機能的に同等のものに梱包して買い手の費用および危険で売り手宛に発送しなければなりません。

不良品であるとされている製品を受領してから、および売り手が上記の保証を製品が満たしていないという確認をしてから適度な期間内に、売り手は (i) 製品の修理あるいは変更、(ii) 製品の交換 のどちらかの方法によってそのような不良品を修正しなければなりません。製品のそのような変更、修理、交換、および返却する際には買い手に対して最低の保険を含み、費用は売り手側が支払うこととします。製品発送中に起きる紛失あるいは損傷の危険は買い手が負い、買い手はその製品に保険をかけることができます。買い手は製品の返品にかかった郵送料を売り手から払い戻し請求できますが、売り手が不良品でないと判断した場合は払い戻し請求はできません。製品の変更、修理は売り手のオプションによって行い、売り手の施設か買い手の敷地のどちらかで行います。売り手が上記の保証に適合した製品の変更、修理、交換を提供できない場合は、売り手は売り手のオプションによって製品購入価格から買い手が提示する保証期間の定額減価償却を差し引いた額を買い手に払い戻しするか、買い手の口座に入金する必要があります。

これらの救済措置は保証不履行が起きた場合の買い手専用の救済措置とします。上記に明示されている保証を除いて、売り手は製品の目的適合性、品質、商品性、権利を侵害していないことなどの点を含む明示または暗示の保証を認めません。売り手の従業員、あるいはいかなる当事者も本書に記載の保証以外は商品の一切の保証をしてはなりません。保証に基づく売り手の負担は製品の購入価格を払い戻しすること限定します。いかなる場合も売り手は買い手が購入、あるいは取り付けた代替品の価格、あるいは一切の特別な、誘発的、間接的、偶発的な損傷などの責任を負いません。

買い手は危険要素を前提とし、(i) 買い手の製品の使用目的に対する適合性、一切のシステム設計あるいは製図の評価、(ii) 買い手が使用する製品の適用法、規制、規約、標準規格に対する順守の判断、などに関するすべての責任から補償しかつ無害に保つことを補償し同意します。買い手は、売り手が製造、供給した製品、部品を含むあるいは盛り込むすべての保証およびその他の請求に対するすべての責任を保持しかつ受理します。

買い手は買い手が認可する製品に関する一切かつすべての言明事項、保証に対する唯一の責任を負います。買い手は売り手を補償し、買い手の製品、言明事項、保証に起因する一切の負債、請求、損失、価格、費用など（妥当な弁護士の料金を含む）同様のものに対して損害を売り手に与えません。



当社のウェブサイトをご覧ください！

**www.elotouch.com**

---

以下の最新情報をご覧ください。

- 製品別情報
- 仕様
- 次回イベント
- プレスリリース
- ソフトウェアドライバ

## Elo社へのお問い合わせ

---

Elo社のタッチリユースIONに関する詳細については、弊社のウェブサイト [www.elotouch.com](http://www.elotouch.com) をご覧いただくか、最寄のオフィスまでご連絡ください。

### 北米

Elo Touch Solutions  
1033 McCarthy Blvd  
Milpitas, CA 95035

電話 800-ELO-TOUCH

電話+1-408-597-8000

Fax +1-408-597-8001

customerservice@elotouch.com

### 欧州

電話+32(0)(16)35-2100

Fax +32(0)(16)35-2101

elosales@elotouch.com

### アジア太平洋

電話+86(21)3329-1385

Fax +86(21)3329-1400

www.elotouch.com.cn

### ラテンアメリカ

電話 786-923-0251

Fax 305-931-0124

www.elotouch.com.ar