

elo



(nella figura con lettore di banda magnetica opzionale)

Guida dell'utente monitor tattile

Monitor tattile desktop LCD 1515L 15 pollici
(Disponibile opzione lettore di banda magnetica)

SW601793 RevE

Copyright © 2016 Elo Touch Solutions, Inc. Tutti i diritti riservati.

Nessuna parte di questa pubblicazione può essere riprodotta, trasmessa, trascritta, resa disponibile alla consultazione in un sistema privato, o tradotta in qualche lingua o linguaggio macchina, in qualunque forma, o con qualunque mezzo, inclusi, tra gli altri, quelli elettronici, magnetici, ottici, chimici, manuali o altrimenti, senza previo permesso scritto di Elo Touch Solutions, Inc.

Disconoscimento di responsabilità

I dati di questo documento sono soggetti a modifica senza preavviso. Elo Touch Solutions, Inc. e le società affiliate (collettivamente "Elo") non rilasciano affermazioni né garanzie riguardo al contenuto e in particolare disconoscono eventuali garanzie implicite di commerciabilità o di adeguatezza a un particolare scopo. Elo si riserva il diritto di rivedere questa pubblicazione e di apportare modifiche di tanto in tanto al suo contenuto, senza obblighi da parte di Elo di notificare a terzi di tali revisioni o modifiche.

Riconoscimenti di marchi di fabbricazione

AccuTouch, CarrollTouch, Elo, Elo (logotipo), Elo Touch, Elo Touch Solutions, Elo TouchSystems, IntelliTouch, iTouch, SecureTouch, TouchTools e Vupoint sono marchi di fabbricazione di Elo e società affiliate. Windows è un marchio di fabbricazione di Microsoft

Sommario

Capitolo 1		Capitolo 4	
Introduzione	7	Risoluzione dei problemi	26
Descrizione del prodotto.....	7	Soluzioni a problemi comuni.....	26
Precauzioni.....	7		
Informazioni sul prodotto.....	8	Appendice A	
		Risoluzione nativa.....	27
Capitolo 2			
Installazione e impostazioni	9	Appendice B	
Apertura dell'imballaggio.....	9	Sicurezza dello schermo tattile.....	29
Collegamento interfaccia tattile.....	11	Cura e maneggiamento dello schermo tattile.....	30
Collegamento interfaccia MSR (Optional).....	11	Avvertenza.....	30
Panoramica sul prodotto.....	12		
Unità Principale.....	12	Appendice C	
Vista posteriore.....	12	Specifiche tecniche.....	31
Lucchetto Kensington™.....	13	Specifiche monitor tattile.....	32
Installazione dei driver.....	14	Dimensioni monitor tattile LCD 15" (1515L).....	33
Installazione del driver tattile seriale (non valevole per monitor APR-Acoustic Pulse Recognition e capacitivo proiettato).....	14		
Installazione del driver tattile seriale per Windows 7, Windows Vista, Windows XP, Windows 2000, ME, Windows 98/95 e NT 4.0.....	14	Informazioni normative	34
Installazione del driver tattile seriale per Windows 3.1 e MS-DOS.....	15	Garanzia	37
Installazione del driver tattile USB.....	16		
Installazione del driver tattile USB per Windows 7, Windows Vista, Windows XP, Windows 2000, ME, e Windows 98.....	16		
Installazione del driver tattile APR USB per Windows 7, Windows VISTA e Windows XP.....	17		
Capitolo 3			
Funzionamento	18		
Le regolazioni dello schermo tattile.....	18		
Comandi pannello laterale.....	19		
Comandi e regolazioni.....	20		
Funzioni menu OSD.....	20		
Blocco/ sblocco comandi OSD.....	20		
Opzioni comandi OSD.....	21		
Modi predefiniti.....	22		
Sistema di gestione potenza.....	23		
Angolo di visualizzazione.....	23		
Tecnologia tattile IntelliTouch Plus.....	24		
Tecnologia tattile capacitiva proiettata.....	25		
Supporto gesti.....	25		

INTRODUZIONE

Descrizione del prodotto

Il vostro nuovo monitor tattile combina le prestazioni affidabili della tecnologia tattile con gli ultimi ritrovati in tema di design di LCD. Questa combinazione di caratteristiche crea un flusso naturale di dati tra utente e schermo tattile.

Questo monitor LCD incorpora un display a cristalli liquidi (thin-film-transistor: transistor a film sottile) a matrice colore attiva da 15 pollici dalle prestazioni display impareggiabili. Una risoluzione massima di XGA 1024 x 768 è ideale per visualizzare grafica e immagini. Altre caratteristiche che migliorano le prestazioni di questo monitor tattile LCD sono la compatibilità Plug & Play e i comandi OSD (display a schermo).

Precauzioni

Attenersi a tutte le avvertenze, precauzioni e procedure di manutenzione prescritte in questo manuale dell'utente per espandere la durata del monitor tattile. Vedere l'appendice B per altre informazioni sulla sicurezza degli schermi tattili.

Informazioni sul prodotto

Il monitor tattile desktop LCD 1515L è un display a cristalli liquidi (thin-film-transistor: transistor a film sottile) a matrice colore attiva 15" XGA con le seguenti caratteristiche:

- Il microprocessore interno comanda in modo digitale la scansione automatica. Per le frequenze di scansione orizzontale tra 31,5 kHz e 60,2 kHz e le frequenze di scansione verticale tra 56,3 Hz e 75,0 Hz. In ogni modalità di frequenza, la circuiteria basata su microprocessore consente al monitor di funzionare con la precisione di una frequenza fissa.
- Il display LCD TFT a colori ad alto contrasto supporta risoluzioni fino a XGA 1024 x 768. Compatibile con VGA, SVGA, XGA (non interlacciato) e la maggior parte delle schede video a colori compatibili Macintosh.
- Il sistema di gestione potenza è conforme alla norma VESA DPMS.
- Supporta DDC 2B per compatibilità Plug & Play.
- Comando OSD avanzato per la regolazione della qualità delle immagini.
- Supporto staccabile per il montaggio a parete.
- Funzione schermo tattile opzionale.

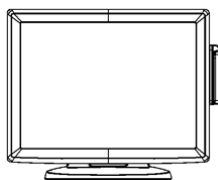
Vedere le specifiche di prodotto complete all'Appendice C.

INSTALLAZIONE E IMPOSTAZIONI

Questo capitolo tratta dell'installazione dello schermo tattile LCD 1515L e relativi driver.

Apertura dell'imballaggio

Verificare la presenza e il buono stato delle seguenti parti:



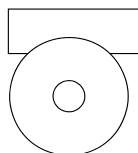
Monitor LCD



cavo VGA

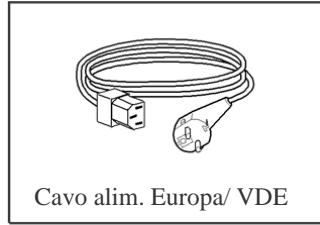


cavo USB

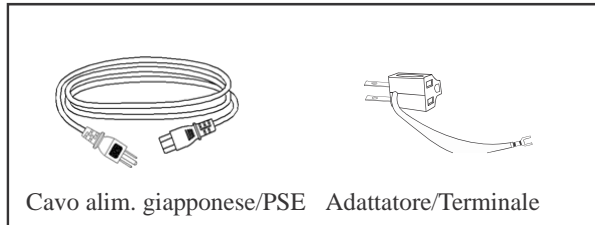


CD e guida installazione rapida

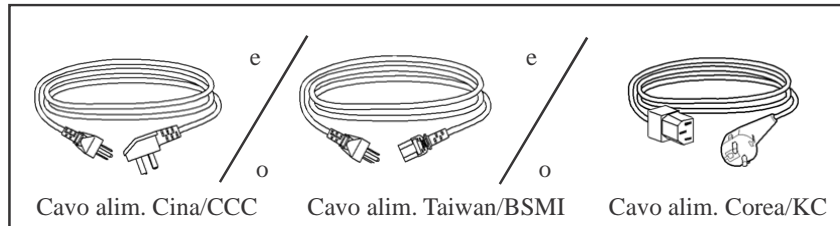
Cavo di alimentazione per modelli europei



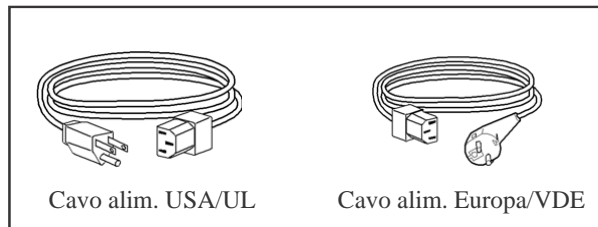
Cavo di alimentazione per modelli giapponesi



Cavo di alimentazione per modelli destinati ai paesi asiatici

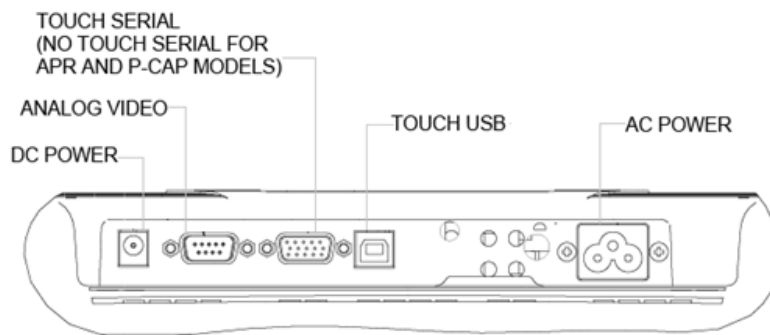


Cavo di alimentazione per modelli venduti in tutto il mondo



Collegamento dell'interfaccia tattile

Nota: Prima di allacciare i cavi allo schermo tattile e al PC, verificare che il computer e lo schermo tattile siano entrambi spenti.



1. Collegare un'estremità del **cavo di alimentazione** al monitor e l'altra estremità alla presa di corrente.
2. Collegare un'estremità del **cavo seriale (RS232) dello schermo tattile** o del cavo USB dello schermo tattile (ma non entrambi) alla parte posteriore del computer e l'altra estremità al monitor LCD. Serrare le viti ad alette ruotando in senso orario per assicurare una buona messa a terra (il cavo USB non ha viti ad alette)
3. Collegare un'estremità del **cavo video** alla parte posteriore del computer e l'altra al monitor LCD. Serrare le viti ad alette ruotando in senso orario per assicurare una buona messa a terra.
4. Premere il **pulsante di accensione** sul pannello frontale per accendere il monitor.

Collegamento interfaccia Lettore di banda magnetica (MSR) (optional)

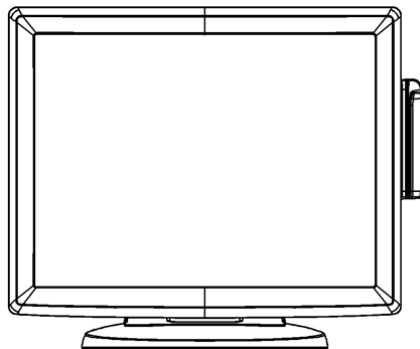
Se il lettore di banda magnetica (MSR) è installato sul monitor, collegare il cavo USB dell'MSR direttamente al PC. Non occorre installare alcun driver.

Per modificare la modalità funzione MSR da emulazione tastiera a HID (dispositivo interfaccia umana), caricare la utility "MSR CHANGE MODE.EXE" dal CD TouchTools allegato o accedere al sito web www.elotouch.com per scaricare la utility.

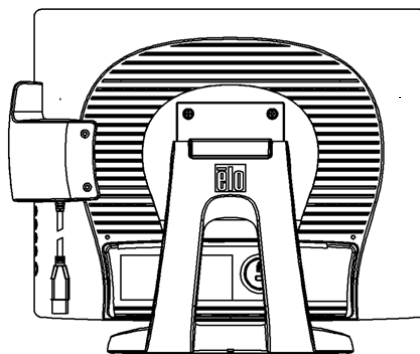
Nota: La modalità funzione MSR può essere modificata in modalità HID da modalità emulazione tastiera e viceversa usando la utility "MSR CHANGE MODE.EXE".

Panoramica sul prodotto

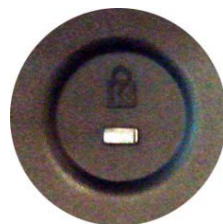
Unità principale



Vista posteriore



Lucchetto Kensington™



Il lucchetto Kensington™ è un dispositivo di sicurezza antifurto. Per saperne di più, visitare il sito <http://www.kensington.com>.

Installazione dei driver

ELO Touch Solutions fornisce i driver che consentono allo schermo tattile di funzionare abbinato al computer. I driver si trovano nel CD-ROM accluso per i seguenti sistemi operativi:

- Windows 7
- Windows Vista
- Windows XP
- Windows 2000
- Windows Me
- Windows 98
- Windows 95
- Windows NT 4.0
- Windows 3.1
- MS-DOS

Altri driver e dati per i driver di altri sistemi operativi sono reperibili sul sito di ELO Touch Solutions all'indirizzo www.elotouch.com.

Lo schermo tattile ELO è predisposto per il funzionamento plug and play. I dati concernenti le capacità video dello schermo tattile sono inviati all'adattatore del display video all'avvio di Windows. Se Windows riconosce lo schermo tattile, seguire le istruzioni a schermo per installare un monitor plug and play generico.

Per le istruzioni d'installazione dei driver si rimanda alla relativa sezione seguente.

Installare il solo driver seriale o quello USB a seconda del cavo di comunicazione utilizzato per l'allacciamento.

Installazione del driver tattile seriale (non valevole per i monitor APR- Acoustic Pulse Recognition e capacitivi proiettati)

Installazione del driver tattile seriale per Windows 7, Windows Vista, Windows XP, Windows 2000, 98/95, ME e NT4.0.

NOTA: Per Windows 2000 e NT4.0 per installare il driver occorre disporre di diritti di amministratore. Accertarsi che il connettore seriale (RS232) sia collegato al monitor e in una porta com aperta sul PC.

- 1 Inserire il CD-ROM ELO nell'unità CD-ROM del computer in dotazione.
- 2 Se è attiva la funzione esecuzione automatica dell'unità CD-ROM, il sistema rileva automaticamente il CD e avvia il programma d'installazione.
- 3 Seguire le istruzioni a schermo per completare l'installazione del driver per la propria versione di Windows.
- 4 Se la funzione di avvio automatico non è attiva:
- 5 Scegliere **Start > Esegui [Run]**.
- 6 Premere il pulsante **Sfogliare [Browse]** per individuare il programma EloCd.exe sul CD-ROM.
- 7 Scegliere **Apri [Open]**, quindi **OK** per eseguire EloCd.exe.
- 8 Seguire le istruzioni a schermo per completare l'installazione del driver per la propria versione di Windows.

Installazione del driver tattile seriale per Windows 3.1 e MS-DOS

È necessario avere un driver da mouse DOS (MOUSE.COM) installato per il mouse se si desidera continuare a usare il proprio mouse insieme al monitor tattile in DOS.

Per installare il driver tattile Windows 3.x e MS-DOS da Windows 95/98, seguire le seguenti istruzioni:

- 1 Inserire il CD-ROM nell'unità CD-ROM del computer in dotazione.
- 2 Da DOS digitare d: e premere il tasto **Invio [Enter]** per selezionare il CD-ROM (l'unità CD-ROM in dotazione può essere mappata a un'unità individuata da lettera differente).
- 3 Digitare cd\elodos_w31 per portarsi nella directory esatta.
- 4 Digitare **Installa [Install]** e premere **Invio [Enter]** per avviare l'installazione.
- 5 Eseguire i calcoli per lo schermo tattile.

Installazione del driver tattile USB

Installazione del driver tattile USB per Windows 7, Windows Vista, Windows XP, Windows 2000, ME e Windows 98.

- 1 Inserire il CD-ROM ELO nell'unità CD-ROM del computer in dotazione. Se Windows 98 o Windows 2000 avviano l'installazione guidata di nuovo hardware, procedere nel modo seguente:
- 2 Scegliere **Avanti [Next]**. Scegliere "Search for the best driver for your device (Recommended)" [Cerca il driver migliore per il dispositivo (consigliato)], quindi **Avanti [Next]**.
- 3 Quando viene visualizzato un elenco di posizioni di ricerca, apporre un segno di spunta su "Specify a location" [Specifica posizione] e utilizzare **Sfogliare [Browse]** per selezionare la directory \EloUSB sul CD-ROM ELO.
- 4 Scegliere **Avanti [Next]**. Una volta selezionato il driver di schermo tattile ELO USB, scegliere nuovamente **Avanti [Next]**.
- 5 Si vedranno vari file in corso di copiatura. Inserire il CD Windows 98 se richiesto. Scegliere **Fine [Finish]**.

Se Windows 2000 o Windows 98 non avviano l'installazione guidata di nuovo hardware, procedere nel seguente modo:

NOTA: Per Windows 2000 per installare il driver occorre disporre di diritti di amministratore.

- 1 Inserire il CD-ROM ELO nell'unità CD-ROM del computer in dotazione. Se è attiva la funzione esecuzione automatica dell'unità CD-ROM, il sistema rileva automaticamente il CD e avvia il programma d'installazione.
- 2 Seguire le istruzioni a schermo per completare l'installazione del driver per la propria versione di Windows.

Se la funzione di avvio automatico non è attiva:

- 1 Scegliere **Start > Esegui [Run]**.
- 2 Premere il pulsante **Sfogliare [Browse]** per individuare il programma EloCd.exe sul CD-ROM.
- 3 Scegliere **Apri [Open]**, quindi **OK** per eseguire EloCd.exe.
- 4 Seguire le istruzioni a schermo per completare l'installazione del driver per la propria versione di Windows.

Installazione del driver tattile USB APR per Windows 7, Windows VISTA e Windows XP

Inserire il CD-ROM APR ELO nell'unità CD-ROM del computer in dotazione.

Seguire le istruzioni a schermo per completare l'installazione del driver APR 3.1 per la propria versione di Windows. Non innestare il cavo USB fino al caricamento completo del software. Alla fine innestare il cavo USB e si avrà il trasferimento dei dati di allineamento.

NOTA: Per i driver più recenti, accedere al sito elotouch.com e scaricarli dalla sezione relativa.

FUNZIONAMENTO

Le regolazioni dello schermo tattile

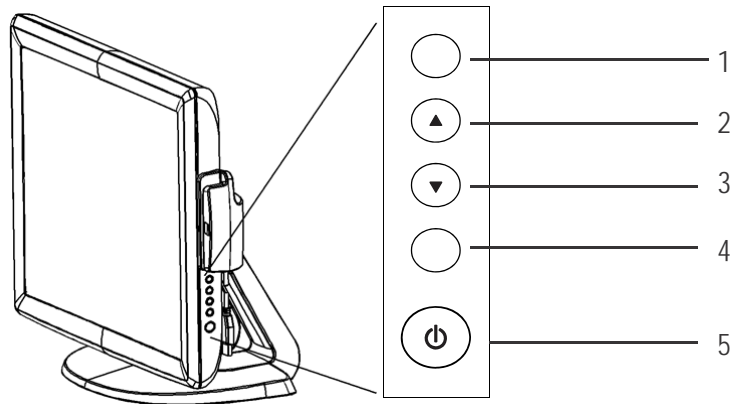
È improbabile che lo schermo tattile richieda regolazioni. Tuttavia le variazioni nell'uscita video e nell'applicazione possono necessitare di regolazioni dello schermo tattile per ottimizzare la qualità di visualizzazione.

Per ottenere le migliori prestazioni, la risoluzione dell'ingresso video deve essere quella nativa del monitor tattile, i.e. 1024 x 768 a 80k-75 Hz. Utilizzare il pannello di controllo del display in Windows per selezionare la risoluzione 1024 x 768.

Il funzionamento con altre risoluzioni peggiora la prestazione video. Per ulteriori informazioni si rinvia all'appendice A.

Tutte le regolazioni dei comandi vengono memorizzate automaticamente. Questa funzione solleva dall'incombenza di reimpostare le proprie preferenze ogni volta che lo schermo tattile viene scollegato disinnestando la spina o azionando l'interruttore di alimentazione. Nel caso di interruzione dell'erogazione di corrente, le impostazioni dello schermo tattile non vanno perse con ripristino di quelle di fabbrica.

Comandi sul pannello laterale



Comando	Funzione
1 Menu/Esci [Exit]	Visualizza i menu OSD o li chiude.
2 ▲	<ol style="list-style-type: none">1. Accede al contrasto del menu OSD.2. Aumenta il valore dell'elemento regolato.3. Seleziona l'elemento in senso orario.
3 ▼	<ol style="list-style-type: none">1. Accede alla regolazione della luminosità.2. Diminuisce il valore dell'elemento regolato.3. Seleziona l'elemento in senso antiorario.
4 Seleziona [Select]	<ol style="list-style-type: none">1. Funzione di autoregolazione.2. Seleziona gli elementi da regolare dai menu OSD.
5 Interruttore accensione/ Spegnimento [Power Switch].	Accende e spegne il monitor.

Comandi e regolazioni

Funzioni menu OSD (display a schermo)

Per visualizzare e selezionare le funzioni OSD:

1. Premere il tasto menu per attivare il menu OSD.
2. Usare ▲ ▼ per spostarsi in senso orario o antiorario nel menu. Premere il tasto Invio [Enter], il parametro selezionato viene evidenziato.
3. Per uscire dalla schermata OSD in qualunque momento durante il funzionamento, premere il tasto menu. Se non vengono premuti tasti per un breve periodo, OSD scompare automaticamente.

NOTA: Lo schermo OSD scompare se non vengono rilevate attività di immissione per 45 secondi o per il tempo cui è impostato il timer da menu OSD. Il tempo varia da 45 secondi a 255 secondi.

Blocco/sblocco dei comandi OSD (display a schermo)

La funzione OSD può essere bloccata e sbloccata. Il monitor viene fornito in posizione sbloccata.

Per bloccare l'OSD:

1. Premere il pulsante menu e il pulsante ▲ simultaneamente fino alla visualizzazione di una finestra con il messaggio "OSD sbloccato" [OSD Locked]. Continuare a premere i pulsanti finché la finestra non visualizza "OSD bloccato" [OSD Locked].
2. Per sbloccare la funzione di blocco alimentazione, ripetere la procedura fino alla visualizzazione di "OSD sbloccato".

Per bloccare l'alimentazione:

1. Premere il pulsante menu e ▼ simultaneamente fino alla visualizzazione di una finestra con il messaggio "Alimentazione sbloccata" [Power Unlocked]. Tenere premuti i pulsanti fino alla visualizzazione di "Alimentazione bloccata" [Power Locked].
2. Per sbloccare l'alimentazione, ripetere la procedura fino alla visualizzazione di "Alimentazione sbloccata" [Power Unlocked].

Opzioni comandi OSD (display a schermo)

Comando	Descrizione
Luminosità [Brightness]	Aumenta o diminuisce la luminosità
Contrasto [Contrast]	Aumenta o diminuisce il contrasto
Posizione orizzontale [H-Position]	Sposta lo schermo a sinistra o a destra
Posizione verticale [V-Position]	Sposta lo schermo in alto o in basso
Fase [Phase]	Aumenta o diminuisce il rumore bianco dell'immagine dopo l'autoregolazione.
Clock	Il dot clock viene regolato esattamente dopo l'autoregolazione.
Nitidezza [Sharpness]	Regola la nitidezza dei segnali video.
Posizione orizzontale [H-Position] OSD	Sposta la posizione OSD orizzontalmente sullo schermo. Quando si preme il pulsante ▲ , il menu comandi OSD si sposta sul lato destro dello schermo. Allo stesso modo quando si preme il pulsante ▼ , il menu comandi OSD si sposta a sinistra.
Posizione verticale [V-Position] OSD	Sposta la posizione OSD verticalmente sullo schermo. Quando si preme il pulsante ▲ , il menu comandi OSD si sposta sulla parte alta dello schermo. Allo stesso modo quando si preme il pulsante ▼ , il menu comandi OSD si sposta in basso.
Timeout OSD [OSD Timeout]	Regola la durata di visualizzazione del menu OSD.
Bilanciamento colore [Color Balance]	Premere ▲ o ▼ per selezionare 9300, 6500, 5500, 7500 e UTENTE. Le regolazioni del contenuto R/ G/ B sono fattibili selezionando UTENTE. Premere invio per tornare alle impostazioni di fabbrica.
Autoregolazione [Auto-Adjust]	Premere "Auto" per abilitare questa funzione. L'autoregolazione regola automaticamente la posizione verticale, orizzontale, il clock e la fase.
Richiamo predefiniti [Recall Defaults]	Ripristina le impostazioni di fabbrica del monitor.
Lingua OSD [OSD Language]	Selezionare scegliendo tra inglese, francese, tedesco, spagnolo e giapponese.
Descrizione informazioni [Information description]	Indica risoluzione corrente, frequenza orizzontale e frequenza verticale.

Modi predefiniti

Per ridurre la necessità di regolare a seconda dei diversi modi, il monitor ha modi d'impostazione predefiniti che sono normalmente usati come indicato nella tabella sotto. Se viene rilevato uno di questi modi di visualizzazione, il monitor regola automaticamente la dimensione e centratura dell'immagine. Se non si trova un modo corrispondente, l'utente può salvare le proprie preferenze tra i modi utente. Il monitor può salvare fino a 7 modi utente. L'unica condizione per eseguire il salvataggio di un modo utente è che il nuovo dato display abbia una differenza di 1 kHz per frequenza orizzontale o 1 Hz per frequenza verticale o che le polarità di segnale sincronizzato siano differenti dai modi predefiniti.

Modo	Risoluzione		(kHz)	(MHz)	Freq. Orizz. Largh.Banda	
					O	V
1	VGA 640 x 350	70 Hz	31,47	25,175	+	-
2	VGA 720 x 400	70 Hz	31,47	28,322	-	+
3	VGA 640 x 480	60 Hz	31,47	25,175	-	-
4	MAC 640 x 480	66 Hz	35,00	30,34	-	-
5	VESA 640 x 480	72 Hz	37,86	31,5	-	-
6	VESA 640 x 480	75 Hz	37,50	31,5	-	-
7	VESA 800 x 600	56 Hz	35,16	36	+	+
8	VESA 800 x 600	60 Hz	37,88	40	+	+
9	VESA 800 x 600	75 Hz	46,88	49,5	+	+
10	VESA 800 x 600	72 Hz	48,08	50	+	+
11	MAC 832 x 624	75 Hz	49,72	57,283	-	-
12	VESA 1024 x 768	60 Hz	48,36	65	-	-
13	SUN 1024 x 768	65 Hz	52,45	70,49	-	-
14	VESA 1024 x 768	70 Hz	56,48	75	-	-
15	VESA 1024 x 768	75 Hz	60,02	78,75	+	+

Sistema di gestione potenza

Il monitor è dotato di funzione di gestione potenza, che riduce automaticamente il consumo di energia quando non è utilizzato.

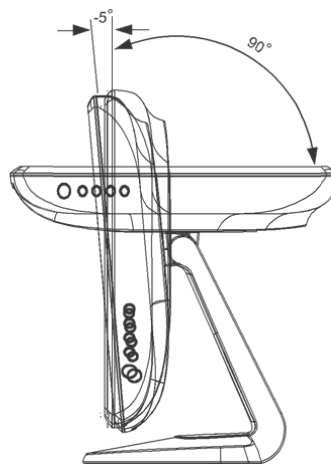
Modo	Consumo Potenza
On	<13W
Sleep	<3W
Off	<1W

Si consiglia di spegnere il monitor quando non usato per un lungo periodo.

NOTA: Il monitor accede automaticamente alle fasi del Sistema di gestione di potenza [Power Management System –PMS] quando non viene utilizzato. Per far uscire il monitor dallo stato PMS, premere qualsiasi tasto sulla tastiera o muovere il mouse o toccare lo schermo tattile.
Perché lo schermo tattile possa far uscire il monitor dal sistema di gestione potenza, la funzione tattile deve essere completamente operativa.

Angolo di visualizzazione

Per chiarezza di visualizzazione, l'LCD può inclinarsi in avanti (fino a -5 gradi) o all'indietro (fino a 90 gradi.)



ATTENZIONE Per proteggere lo schermo LCD, tenere saldamente la base quando si regola lo schermo LCD e **non** toccare lo schermo.

Tecnologia tattile IntelliTouch Plus

Quando è collegato a computer Windows 7, il monitor tattile può rispondere a 2 tocchi simultanei.

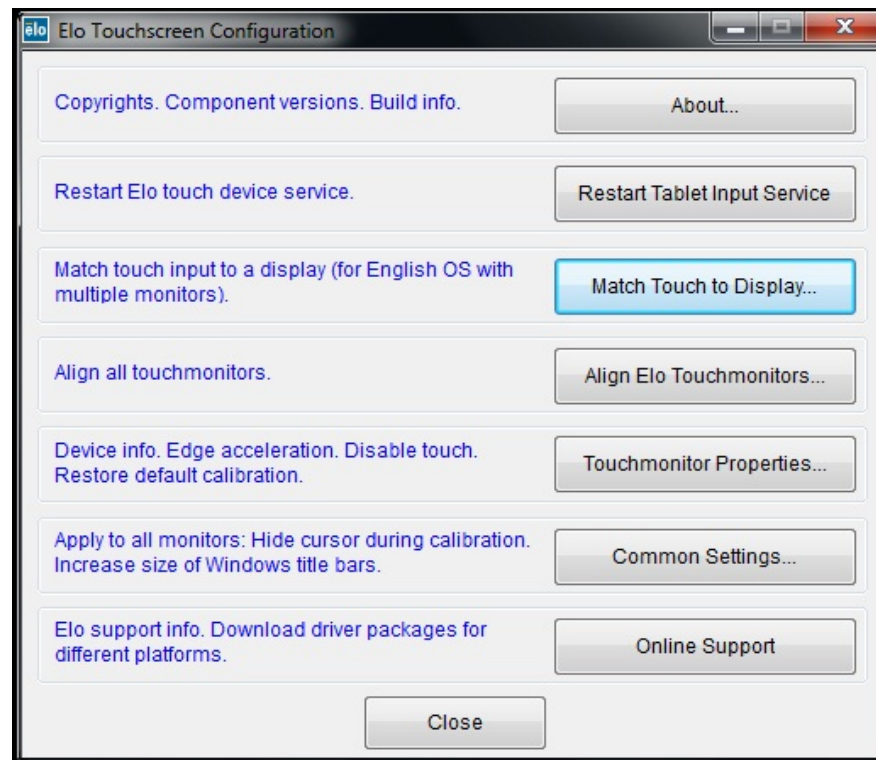
Lo schermo tattile IntelliTouch Plus può essere ri-calibrato per l'immagine video visualizzata, se necessario, attraverso la funzione Calibrazione sul pannello di comandi driver ELO.

Il driver IntelliTouch Plus supporta monitor multipli solo se tutti utilizzano la tecnologia tattile IntelliTouch Plus.

Per utilizzare monitor multipli IntelliTouch Plus, fare doppio clic sul collegamento desktop a EloConfig per aprire la schermata di configurazione ELO Touchscreen.



Selezionare Abbina tocco a monitor [“Match Touch to Display...”] per calibrare monitor multipli.



Tecnologia tattile capacitiva proiettata

Quando è collegato a computer Windows 7, il monitor tattile può rispondere a 4 tocchi simultanei.
Quando è collegato a computer Windows XP, il monitor tattile risponde a tocchi singoli.

Non sono richiesti driver aggiuntivi perché questa tecnologia possa funzionare, utilizza driver HID Windows.
Per questa tecnologia non è richiesta alcuna calibrazione.

Supporto gesti

Le tecnologie tattili IntelliTouch Plus e capacitiva proiettata abilitano parecchi gesti che supportano contatti singoli e multipli. Vedere il sito web Microsoft <http://msdn.microsoft.com/en-us/library/dd940543> per i vari gesti che sono supportati in Windows 7.

RISOLUZIONE DEI PROBLEMI

In caso di problemi con lo schermo tattile si rinvia alla tabella seguente. Se il problema persiste, rivolgersi al rappresentante di zona o al centro assistenza ELO.

Soluzioni a problemi comuni

Problema	Suggerimento(i)
Il monitor non risponde quando si accende il sistema.	<ol style="list-style-type: none">1. Verificare che l'interruttore di potenza del monitor sia su on.2. Spegnerne l'alimentazione e controllare che i cavi CC e di segnale del monitor siano bene inseriti.
I caratteri sullo schermo sono sbiaditi	Per regolare la luminosità si rimanda alla sezione "Le regolazioni dello schermo tattile".
Lo schermo è nero	<ol style="list-style-type: none">1. Durante il funzionamento lo schermo può spegnersi automaticamente per la funzione di risparmio energetico. Premere un tasto qualunque per vedere se ricompare la schermata.2. Per regolare la luminosità si rimanda alla sezione "Le regolazioni dello schermo tattile".
Lo schermo lampeggia all'inizializzazione	Spegnerne e riaccendere il monitor.
Messaggio "Fuori campo"	Ripetere la configurazione della risoluzione del computer per attivare uno dei modi video previsti del computer (si rinvia all'appendice C). Vedere l'appendice A per altre informazioni sulla risoluzione.
Il tatto non è rilevato	Verificare che il cavo tattile sia bene inserito a entrambe le estremità.



RISOLUZIONE NATIVA

La risoluzione nativa di un monitor è il livello di risoluzione a cui il pannello LCD è progettato per dare i risultati migliori. Per lo schermo tattile LCD la risoluzione nativa è 1024 x 768 per la dimensione 15 pollici. In quasi tutti i casi le immagini a schermo hanno migliore qualità nella loro risoluzione nativa. L'impostazione di risoluzione di un monitor può essere ridotta, ma non aumentata.

Ingresso Video	15" LCD
640 x 480 (VGA)	Trasforma il formato d'ingresso in 1024 x 768
800 x 600 (SVGA)	Trasforma il formato d'ingresso in 1024 x 768
1024 x 768 (XGA)	Visualizza in risoluzione nativa

La risoluzione nativa di un LCD è il numero effettivo di pixel in orizzontale moltiplicato per il numero di pixel in verticale nell'LCD. La risoluzione LCD in genere è rappresentata dai seguenti simboli:

VGA	640 x 480
SVGA	800 x 600
XGA	1024 x 768
SXGA	1280 x 1024
UXGA	1600 x 1200

A titolo di esempio un pannello LCD di risoluzione SVGA ha 800 pixel orizzontali per 600 pixel verticali. Anche l'ingresso video è rappresentato dagli stessi elementi. L'ingresso video XGA ha un formato di 1024 pixel orizzontali per 768 verticali. Quando i pixel d'ingresso contenuti nel formato ingresso video coincidono con la risoluzione nativa del pannello, vi è una corrispondenza di uno a uno per l'abbinamento di pixel d'ingresso video a pixel LCD. A titolo d'esempio il pixel della colonna 45 e della riga 26 del video ingresso si trova nella colonna 45 e riga 26 dell'LCD. Nel caso in cui l'ingresso video sia a una risoluzione inferiore a quella nativa dell'LCD, la corrispondenza diretta tra i pixel video e quelli LCD viene persa. Il controller LCD può calcolare la corrispondenza tra pixel video e pixel LCD mediante algoritmi contenuti nel suo controller. L'accuratezza degli algoritmi determina la fedeltà di conversione di pixel video in pixel LCD. Una conversione a scarsa fedeltà può causare difetti d'immagine a schermo LCD quali caratteri di ampiezza variabile.

B

SICUREZZA DELLO SCHERMO TATTILE

Questo manuale contiene dati importanti per la buona impostazione e manutenzione dello schermo tattile. Prima di installare e accendere questo nuovo schermo tattile, leggere per intero questo manuale, specialmente il capitolo 2 (Installazione) e il capitolo 3 (Funzionamento).

- 1 Per ridurre il rischio di scosse, seguire tutte le avvertenze di sicurezza ed evitare di aprire la cassa del monitor.
- 2 Spegnerne l'apparecchio prima della pulizia.
- 3 Le fessure situate sui lati e sulla sommità della cassa dello schermo tattile servono per l'aerazione. Non ostruire o inserire corpi estranei nelle fessure di aerazione.
- 4 È importante che lo schermo tattile rimanga asciutto. Non versare liquidi nello schermo tattile o sopra. Se viene inavvertitamente bagnato, evitare di tentare la riparazione.

Controllare che l'installazione/ impostazione sia stata progettata/ equipaggiata per mantenere la temperatura di funzionamento entro le condizioni di funzionamento specificate (vedere la sezione Specifiche dello schermo tattile).

Cura e maneggiamento dello schermo tattile

I seguenti spunti servono a favorire un funzionamento ottimale dello schermo tattile.

- Per evitare il rischio di scosse elettriche non smontare l'adattatore di alimentazione o la cassetta dell'unità display. L'unità non contiene parti su cui possa intervenire l'utente. Prima della pulizia ricordare di staccare la spina dell'unità display dalla presa.
- Non utilizzare alcol (metilico, etilico o isopropilico) o solventi forti. Non utilizzare diluente o benzene, detersivi abrasivi o aria compressa.
- Per la pulizia dell'alloggiamento del display impiegare un panno appena imbevuto con un detersivo delicato.
- Evitare di versare liquidi all'interno del monitor. Se vi penetrano liquidi, chiedere l'intervento di un tecnico qualificato prima di riaccendere.
- Evitare di strofinare lo schermo con panni o spugne che possono scalfire la superficie.
- Per la pulizia dello schermo tattile utilizzare detersivo da vetri. Strofinare con un panno pulito imbevuto di detersivo. Evitare di applicare il detersivo direttamente sullo schermo.



Avvertenza

L'apparecchio è costituito di parti che possono contenere mercurio, che devono essere raccolte o smaltite secondo la normativa locale o statale. (All'interno le lampadine di retroilluminazione del display contengono mercurio.)



Direttiva WEEE (Waste Electrical and Electronic Equipment: apparecchiature elettriche ed elettroniche di scarto)

Nell'Unione europea questa etichetta indica che questo prodotto non deve essere smaltito insieme ai rifiuti domestici. Deve essere conferito in una struttura attrezzata a fini di recupero e riciclo.

C

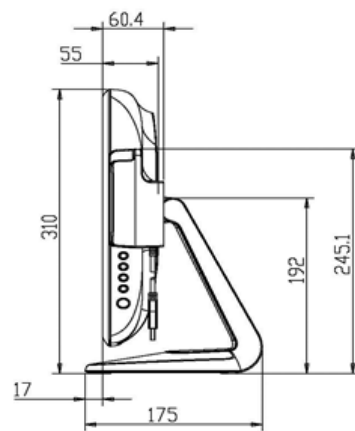
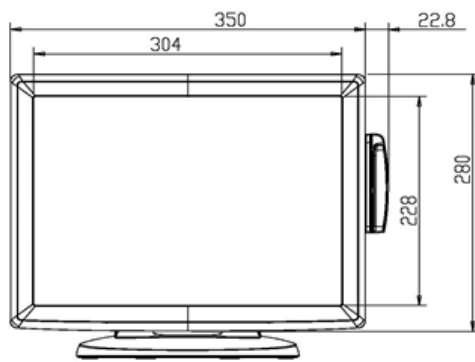
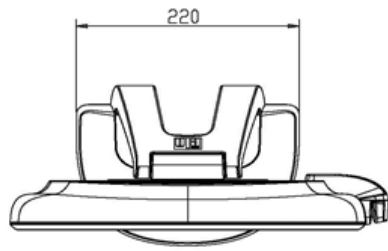
SPECIFICHE TECNICHE

Specifiche schermo tattile

Modello	1515L
Display LCD	Pannello a matrice attiva TFT da 15"
Dimensioni Display	304,(O) x 228,(V) mm
Dot Pitch	0,297(O) x 0,297(V) mm
Modo Display	VGA 640 x 350 (70 Hz) VGA 720 x 400 (70 Hz) VGA 640 x 480 (60 / 72/ 75 Hz) SVGA 800 x 600 (56 / 60 / 72/ 75 Hz) XGA 1024 x 768 (60 / 70 / 75 Hz)
Risoluzione Max.	XGA (1024 x 768) a 75 Hz max.
Rapporto di contrasto	700 : 1 (tipico)
Luminosità	Senza schermo tattile: tipica 250 Cd/m ² ; Min 200 Cd/m ² AccuTouch: tipica 200 Cd/m ² ; Min 150 Cd/m ² IntelliTouch: tipica 225 Cd/m ² ; Min 170 Cd/m ² Acoustic Pulse Recognition: tipica 225 Cd/m ² ;Min 170 Cd/m ² Capacitivo proiettato: tipica 225 Cd/m ² ; Min 170 Cd/m ² IntelliTouch Plus: tipica 225 Cd/m ² ; Min 170 Cd/m ²
Tempo di risposta	16 ms (tipico)
Colori Display	16,2M
Angolo di visualizzazione	Verticale 140° totali Orizzontale 160° totali
Segnale in ingresso	Video Sincronia
	R.G.B. Analogico 0,7 Vp-p, 75 Ohm TTL Positivo o negativo
Connettore di segnale	Mini Sub-D 15 pin
Comandi laterali	Menu, ▲ , ▼ , Seleziona, Alimentazione
OSD	Contrasto, luminosità, posizione orizzontale, posizione verticale, Temperatura colore, fase, Clock, tempo OSD, richiamo, Lingua: inglese, francese, tedesco, spagnolo, giapponese DDC2B
Plug & Play	
Pannello tattile (optional)	AccuTouch/IntelliTouch/Acoustic Pulse Recognition Capacitivo proiettato/IntelliTouch Plus
Adattatore di alimentazione	Ingresso CA 100-240 V, 50/60 Hz
Condizioni di funzionamento	Temperatura 0°C ~ 40°C Umidità 20% ~ 80% (senza condensa) Altitudine fino a 3.658 m
Condizioni di magazzinaggio	Temperatura -20°C ~ 60°C Umidità 10% ~ 90% (senza condensa)
Dimensioni (HxLxP)	372,8 x 310 x 175 mm
Peso (netto)	4.38 kg
Certificazioni	UL, C-UL, FCC-B, CE, VCCI, C-Tick, MPRII , S(Semko)

Nota: Usare un adattatore esterno certificato UL e IEC con un'alimentazione limitata (marcata LPS) valore nominale 12 V cc, 2,5A.

Dimensioni monitor tattile LCD 15" (1515L)



INFORMAZIONI NORMATIVE

I. Informazioni sulla sicurezza elettrica:

- A) È obbligatoria l'osservanza dei requisiti di tensione, frequenza e corrente indicati sull'etichetta del fabbricante. L'allacciamento a una sorgente di potenza diversa da quella qui specificata è plausibile causa di malfunzionamento, danno all'apparecchiatura o rischio d'incendio se vengono ignorati i limiti.
- B) All'interno dell'apparecchio non ci sono parti su cui possa intervenire l'utente. Vi sono tensioni pericolose generate da questa apparecchiatura che possono causare lesioni. Gli interventi devono essere prestati solo da un tecnico qualificato dell'assistenza esterna.
- C) Per quesiti sull'installazione, prima di collegare l'apparecchiatura alla potenza di rete, rivolgersi a un elettricista qualificato o al fabbricante.

II. Dati sulle emissioni e sull'immunità

- A) Avviso per gli utenti negli Stati Uniti: questa apparecchiatura è stata collaudata e riscontrata conforme ai limiti di un dispositivo digitale di classe B, secondo il regolamento FCC, parte 15. Questi limiti sono studiati per fornire un ragionevole grado di protezione contro le interferenze nocive in un'installazione residenziale. Questo strumento genera, utilizza e talora irradia energia di frequenza radio e se non installato e utilizzato in conformità alle istruzioni, può causare interferenze dannose alle comunicazioni radio.
- B) Avviso per gli utenti in Canada. Questa apparecchiatura osserva i limiti di classe B per le emissioni di rumore radioelettrico da un apparecchio digitale come stabilito dalla normativa sulle interferenze radio dell'industria in Canada.
- C) Avviso per gli utenti nell'Unione europea: utilizzare solo i cavi elettrici forniti e il cablaggio di collegamento di corredo all'apparecchio. Sostituire i fili e cavi forniti può compromettere la sicurezza elettrica o la certificazione della marcatura CE per emissioni o immunità come richiesto dai seguenti standard:
Questo apparecchio elettronico deve riportare l'etichetta con il marchio CE del costruttore, che indica che l'apparecchiatura è stata testata in conformità con le seguenti direttive e norme: Questa apparecchiatura è stata testata per quanto riguarda i requisiti della marcatura CE come richiesto dalla Direttiva EMC 2014/30/EU come indicato nella norma europea EN 55032 Classe B e dalla Direttiva Bassa Tensione 2014/35/EU come indicato nella norma europea EN 60950-1.

D) Informazioni generali per tutti gli utenti: questa apparecchiatura genera, utilizza e può irradiare energia di radiofrequenza. Se non installata e utilizzata secondo questo manuale, l'apparecchiatura può causare interferenze con le comunicazioni radiotelevisive. Non vi è garanzia, tuttavia, che in una data installazione non si verifichi un'interferenza imputabile a fattori specifici del luogo.

1) In osservanza dei requisiti sulle emissioni e di immunità, l'utente deve attenersi alle seguenti misure:

- a) Utilizzare solo i cavi I/O forniti per collegare questo apparecchio digitale a un computer.
- b) Per garantire l'osservanza utilizzare solo il cavo elettrico omologato fornito dal fabbricante.
- c) L'utente è avvertito del fatto che modifiche di qualunque tipo all'apparecchiatura non approvate esplicitamente dal soggetto responsabile della conformità possono annullarne il permesso di utilizzo.

2) Se si riscontrano interferenze alle trasmissioni radiotelevisive o qualunque altro apparecchio:

- a) Individuare la fonte del disturbo spegnendo e riaccendendo l'apparecchio.
- b) Se dalla prova risulta che l'interferenza è causata da questo apparecchio, provare a correggerla con una o più delle seguenti misure:
 - i) Allontanare il dispositivo digitale dal ricevitore interessato.
 - ii) Riposizionare (voltare) il dispositivo digitale rispetto al ricevitore interessato.
 - iii) Riorientare l'antenna del ricevitore interessato.
 - iv) Innestare la spina del dispositivo digitale in una presa CA diversa in modo che il dispositivo digitale e il ricevitore si trovino su diverse diramazioni di circuito.
- v) Scollegare e rimuovere tutti i cavi I/O non utilizzati dal dispositivo digitale. (I cavi I/O senza terminazioni sono una sorgente potenziale di alti livelli di emissioni RF.)
- vi) Innestare la spina del dispositivo in una presa dotata di messa a terra. Non usare spine adattatrici CA. (Eliminare o tagliare la messa a terra del cavo di potenza può accrescere i livelli di emissione RF e anche presentare pericolo di scariche letali per l'utente.)

Se occorre altro aiuto, rivolgersi al rivenditore, al fabbricante, o a un tecnico radiotelevisivo esperto.

III. Certificazioni rilasciate da enti preposti

Per questo monitor sono state emesse le seguenti certificazioni:

- Australia C-Tick
- Canada cUL
- Canada IC
- Cina CCC (solo per modelli asiatici)
- Cina RoHS (solo per modelli asiatici)
- Europa CE
- Giappone VCCI
- Stati Uniti FCC
- Stati Uniti UL
- Argentina S-mark
- Taiwan BSMI (solo per modelli asiatici)
- Corea MIC (solo per modelli asiatici)

Questo dispositivo digitale di classe B soddisfa tutti i requisiti imposti dalle normative canadesi per le apparecchiature che potrebbero causare interferenze.

Cet appareil numérique de la classe B respecte toutes les exigences du Règlement sur le matériel brouilleur du Canada.

Questo dispositivo soddisfa il regolamento FCC, Parte 15. Il funzionamento è soggetto alle seguenti due condizioni: (1) Questo dispositivo non deve causare interferenze pericolose, e (2) Questo dispositivo deve accettare qualsiasi interferenza ricevuta, incluse le interferenze che potrebbero causare funzionamenti indesiderati.

GARANZIA

Eccetto quanto diversamente esposto qui o in un riconoscimento di ordine consegnato all'acquirente, il venditore gli garantisce che il prodotto sia esente da difetti di materiali e di lavorazione. Con l'eccezione dei periodi di garanzia negoziati, la garanzia per il computer a schermo tattile e i componenti dell'apparecchio è di 3 (tre) anni.

Il venditore non offre garanzie riguardo alla durata dei componenti del modello. I fornitori del venditore possono di tanto in tanto apportare modifiche ai componenti consegnati quali apparecchi o componenti.

L'acquirente deve notificare al venditore per iscritto e tempestivamente (e comunque entro e non oltre trenta (30) giorni dalla scoperta) la mancata conformità dell'apparecchio alla garanzia sopra esposta; in tale avviso deve descrivere in forma ragionevolmente dettagliata e commerciale i sintomi abbinati a tale mancanza; e deve offrire al venditore l'opportunità di ispezionare gli apparecchi, se installati, nella misura del possibile. L'avviso deve essere ricevuto dal venditore durante il periodo di garanzia per tale prodotto, salvo diversa richiesta scritta del venditore. Entro trenta (30) giorni dall'invio di tale avviso, il compratore deve imballare l'apparecchio riscontrato difettoso nelle scatole originali o in altre equivalenti e deve spedire al venditore a proprie spese e rischio.

Entro un tempo ragionevole dal ricevimento dell'apparecchio apparentemente difettoso e dalla verifica da parte del venditore che l'apparecchio non è conforme alla garanzia indicata sopra, il venditore deve correggere tale carenza, a scelta propria, (i) modificando e riparando l'apparecchio o (ii) sostituendolo. Detta modifica, riparazione, o sostituzione nonché spedizione di ritorno dell'apparecchio all'acquirente con un minimo di assicurazione, deve essere a carico del venditore. L'acquirente si accollerà il rischio di perdita o danno durante il trasporto e ha facoltà di assicurarlo. L'acquirente rimborserà il venditore per i costi di trasporto sostenuti dal venditore per la restituzione di un apparecchio che non ha trovato difettoso. La modifica o riparazione degli apparecchi possono, a scelta del venditore, avere luogo allo stabilimento del venditore o presso l'acquirente. Se il venditore non è in grado di modificare, riparare, o sostituire l'apparecchio e renderlo conforme alla garanzia sopra esposta, il venditore, a propria scelta, deve rimborsare l'acquirente o accreditare sul suo conto il prezzo di acquisto dell'apparecchio, decurtato di un deprezzamento calcolato su base proporzionale, per la durata della garanzia dichiarata dal venditore.

QUESTI RIMEDI COSTITUISCONO GLI UNICI POSSIBILI PER L'ACQUIRENTE IN CASO DI VIOLAZIONE DELLA GARANZIA. ECCETTO IL CASO DELLA GARANZIA ESPLICITA SOPRA ESPOSTO, IL VENDITORE NON RILASCIATA ALTRE GARANZIE, ESPLICITE O IMPLICITE, A TERMINI DI LEGGE O ALTRIMENTI, A COPERTURA DEGLI APPARECCHI, DELLA LORO ADEGUATEZZA A UN DETERMINATO SCOPO, DELLA LORO QUALITÀ, DELLA LORO COMMERCIALIZZABILITÀ E NON VIOLAZIONE DI DIRITTI ALTRUI, O ALTRO. NESSUN DIPENDENTE O VENDITORE O ALTRI È AUTORIZZATO A RILASCIARE ALTRE GARANZIE PER I BENI OLTRE A QUELLA QUI ESPOSTA. LA RESPONSABILITÀ DEL VENDITORE SOTTO LA GARANZIA È LIMITATA AL RIMBORSO DEL PREZZO DI ACQUISTO DELL'APPARECCHIO. IN NESSUN CASO IL VENDITORE SARÀ RESPONSABILE PER IL COSTO DI PROCACCIAMENTO O INSTALLAZIONE DI BENI SOSTITUTIVI SOSTENUTO DALL'ACQUIRENTE, PER ALCUN DANNO SPECIALE, CONSEGUENZIALE, INDIRETTO O INCIDENTALE.

L'acquirente si assume il rischio e accetta di risarcire il venditore ed esentarlo da ogni responsabilità relativa a (i) la valutazione dell'adeguatezza all'uso degli apparecchi e di progetti o disegni previsto dall'acquirente e (ii) determinare la conformità alle leggi, normative, codici e standard vigenti dell'uso degli apparecchi fatto dall'acquirente. L'acquirente detiene e accetta la piena responsabilità di ogni garanzia e di altre pretese relative ai prodotti da lui acquistati o da essi scaturenti, inclusi prodotti o componenti fabbricati o procurati dal venditore. L'acquirente è il solo responsabile di tutte le affermazioni e garanzie riguardo agli apparecchi da lui fatte o autorizzate. L'acquirente risarcirà il venditore e lo esenterà da ogni responsabilità, pretesa, perdita, costo, o spesa (comprese ragionevoli spese legali) imputabili agli apparecchi dell'acquirente o alle dichiarazioni o garanzie su di loro.

Visitate il nostro sito web!

www.elotouch.com

Tenetevi al corrente su...

- Informazioni sui prodotti
- Specifiche
- Eventi imminenti
- Comunicati stampa
- Driver

Come contattarci

Per saperne di più sull'ampia gamma di soluzioni tattili Elo touch solutions, visitare il nostro sito web all'indirizzo www.elotouch.com oppure chiamare l'ufficio della

Nord America		Europa	Asia - Pacifico	America Latina
Elo Touch Solutions	Tel. 800-ELO-TOUCH Tel. +1-408-597-8000	Tel. +32(0)(16)704 500	Tel. +86 (21) 3329 1385	Tel. +1 786-923-0251
1033 McCarthy Blvd	Fax +1-408-597-8050	Fax +32(0)(16)704 549	Fax +86 (21) 3329 1400	Fax +1 305-931-0124
Milpitas, CA 95035	customerservice@elotouch.com	elosales@elotouch.com	www.elotouch.com.cn	www.elotouch.com.ar

Copyright © 2016 Elo Touch Solutions, Inc. Tutti i diritti riservati.